

NB, NBE, NK, NKE

Bomba monobloc de aspiración axial según EN 733
50 Hz



Contenido

Aplicaciones

Introducción	4
Suministro de agua	4
Aumento de presión en sistemas industriales	4
Trasiego industrial de líquidos	4
HVAC	4
Riego	4

Características y ventajas

Características y ventajas	5
----------------------------	---

Gama de trabajo

NB, NK, 2 polos	7
NB, NK, 4 polos	8
NB, NK, 6 polos	9

Gama de producto

NB, NK, 2 polos	11
NB, NK, 4 polos	13
NB, NK, 6 polos	15

Identificación

Ejes	18
Prensaestopas (NK)	18

Construcción

Plano seccionado NB	20
Plano seccionado NK	22
Plano seccionado, NK "sobredimensionada", modelo A	24
Plano seccionado, NK "sobredimensionada", modelo A	25
Plano seccionado, NK "sobredimensionada", modelo A	26
Construcción mecánica	27
Tratamiento de la superficie	29
Presión de prueba	30
Motor	30

Condiciones de funcionamiento

Ubicación de la bomba	31
Nivel de ruido	31
Temperatura ambiente y altitud	31
Líquidos bombeados	31
Temperaturas del líquido	32
Velocidad de bomba relativa al material y al tamaño del impulsor	33
Presión de entrada	33

Instalación y funcionamiento

Cimentación (NK)	35
Tuberías	36
Eliminación de ruidos y vibraciones	36

Bombas de velocidad controlada

Aplicaciones de bomba NBE y NKE	38
Ecuaciones de afinidad	39

Comunicación

Comunicación con bombas NBE / NKE	41
-----------------------------------	----

Selección del producto

Dimensionamiento de la bomba	42
Rendimiento	42
Material	42
Dimensionamiento del motor	42

Líquidos bombeados

Líquidos bombeados	43
Lista de líquidos bombeados	43

Datos eléctricos

Datos eléctricos, motores	46
Datos eléctricos, motores con convertidor de frecuencia integrado	50

Bomba NK a eje libre

NK, modelo B	51
NK, modelo A	52
NK, modelo A	53
NK, modelo A	53
Dimensiones de la brida	54

Curvas características y datos técnicos

Interpretación de las curvas	55
Condiciones de curva	56
Pruebas de funcionamiento	56
Certificados	56
Datos técnicos	56

Vista general – Curvas/ datos técnicos

Datos técnicos/ curvas de rendimiento

NB, NK 2 polos	58
NB, NK 4 polos	128
NB, NK 6 polos	226

Bancadas

Bancadas	270
----------	-----

Contenido

Accesorios

Contrabridas	272
Sensores	275

Otras marcas de motor

Datos eléctricos	278
Tablas de corrección	282

Documentación adicional de producto

WebCAPS	287
WinCAPS	288

Introducción

Las NK y NB son bombas para múltiples usos, adecuadas para una variedad de aplicaciones que requieran un suministro seguro y económico.

Las bombas NB y NK se usan en cinco campos principales de aplicación:

- suministro de agua
- Aumento de presión en sistemas industriales
- trasiego industrial de líquidos
- HVAC
- riego.

Suministro de agua

Además de suministro general de agua en instalaciones de abastecimiento municipales e industriales, las bombas NB y NK se utilizan para las siguientes aplicaciones específicas:

- filtrado y trasiego en instalaciones de suministro de agua
- aumento de presión en tuberías
- aumento de presión en edificios altos, hoteles, etc.
- aumento de presión en edificios industriales
- diferentes aplicaciones en instalaciones de piscinas.

Aumento de presión en sistemas industriales

Aumento de presión en:

- sistemas de lavado y limpieza en la industria
- Sistemas de baldeo industriales,
- túneles de lavado de vehículos
- sistemas contra incendios.

Trasiego industrial de líquidos

Trasiego de líquidos en:

- sistemas de refrigeración y aire acondicionado (refrigerantes)
- alimentación de calderas y sistemas de condensación
- piscifactorías
- sistemas de calefacción industriales
- plantas de calefacción de distrito.

HVAC

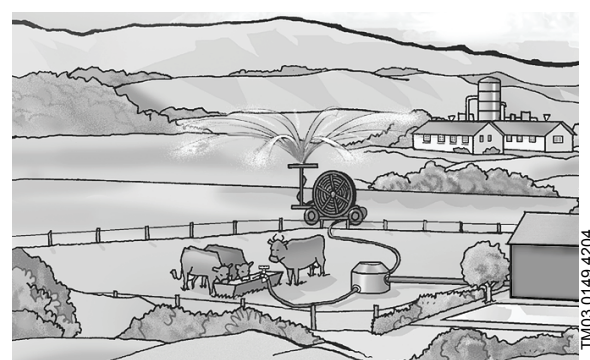
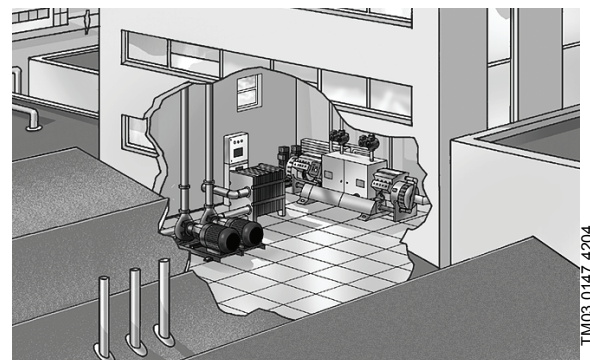
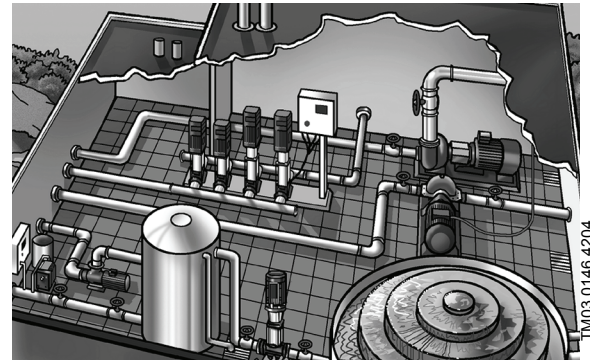
Trasiego de líquidos en:

- sistemas de calefacción
- sistemas de ventilación
- sistemas de aire acondicionado

Riego

El riego incluye las siguientes aplicaciones:

- riego de campos (inundación)
- riego por aspersores
- riego por goteo.



Características y ventajas

Las bombas NB y NK presentan las siguientes características y ventajas:

- Las bombas son de voluta centrífuga monobloc no autocebantes con puerto de succión axial, puerto de descarga radial y componentes del eje horizontales.
- Las bridas de aspiración y descarga son según EN 1092-2 PN 10 ó 16.
- Tienen dimensiones y características nominales según EN 733 (10 bar). Sin embargo, las bombas con dimensiones de brida hasta DN 150 incl. están marcadas como PN 16 y permiten el funcionamiento a 16 bar.
- La bomba NB está acoplada directamente a un motor estándar totalmente cerrado, refrigerado por ventilador y con dimensiones principales según normas IEC y DIN.
- La bomba NK no está directamente acoplada a un motor estándar totalmente cerrado, refrigerado por ventilador con dimensiones principales según normas IEC y DIN y designación de montaje B3 (IM 1001).
- Las dimensiones del cierre mecánico son según EN 12756.
- Las bombas NB y NK ofrecen caudales de 2 a 2000 m³/h y alturas de 2 a 160 m. Los tamaños del motor están comprendidos en la gama de 0,37 a 355 kW.
- Las bombas con necesidades de potencia de 1,1 a 22 kW están disponibles con motores con convertidor de frecuencia incorporado. Estas bombas se denominan NBE y NKE.
- Todas las bombas están equilibradas estáticamente según ISO 1940 clase 6.3. Los impulsores están equilibrados hidráulicamente.
- La bomba NK y el motor están montados en una bancada común de acero estirado según EN 23661.
- Las gamas de producto NB y NK están disponibles en dos series de producto, "gama estándar" y "gama alta". Los productos de la gama alta están disponibles con motores de rendimiento 1; los productos de la gama estándar, con motores de rendimiento 2.
- El diseño de las bombas permite el desmontaje del motor, acoplamiento, conjunto de cojinetes e impulsor sin tocar el alojamiento de la bomba o las tuberías. Incluso los modelos más grandes pueden ser reparados por una sola persona y con una sola grúa. Ver fig. 1 y fig. 2.

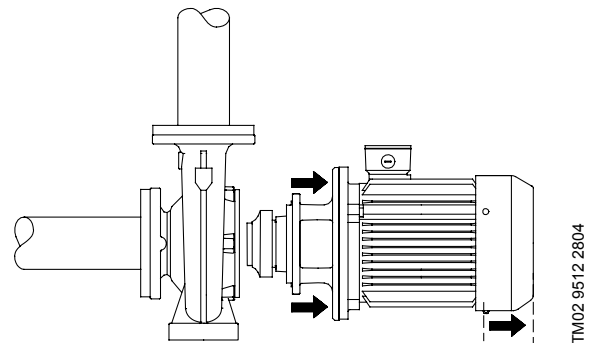


Fig. 1 Diseño NB

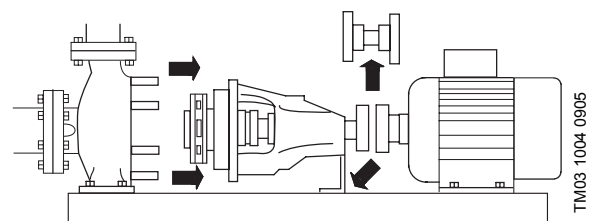


Fig. 2 Diseño NK

Motores de alto rendimiento



Las bombas NB y NK de gama alta de 2 y 4 polos con tamaños de motor de 1,1 a 90 kW están equipadas con motores de rendimiento 1. Rendimiento 1 es la clase de rendimiento más alta según las clases de rendimiento CEMEP.

Bombas con control de velocidad electrónico

Las bombas NB y NK equipadas con un motor con convertidor de frecuencia incorporado y el software de aplicación necesario para alcanzar una solución todo en uno, habilitan el control de velocidad electrónico. Estas bombas se denominan NBE y NKE.

El control de velocidad electrónico posibilita el control continuo de la velocidad del motor que permite de nuevo la adaptación del funcionamiento a una necesidad dada.

Los materiales de las bombas NBE y NKE son los mismos que los de la gama de bombas NB y NK.

Si se instala un sensor, las bombas NBE y NKE permiten cualquiera de estas configuraciones y métodos de control:

- presión constante
- temperature control
- caudal constante.

¿Por qué seleccionar una bomba NBE, NKE?

Seleccionar una bomba NBE, NKE si

- se necesita un funcionamiento controlado
- se requiere presión constante
- se requiere comunicación con la bomba.

Ofrece además las siguientes ventajas obvias:

- ahorros de energía
- mayor confort.

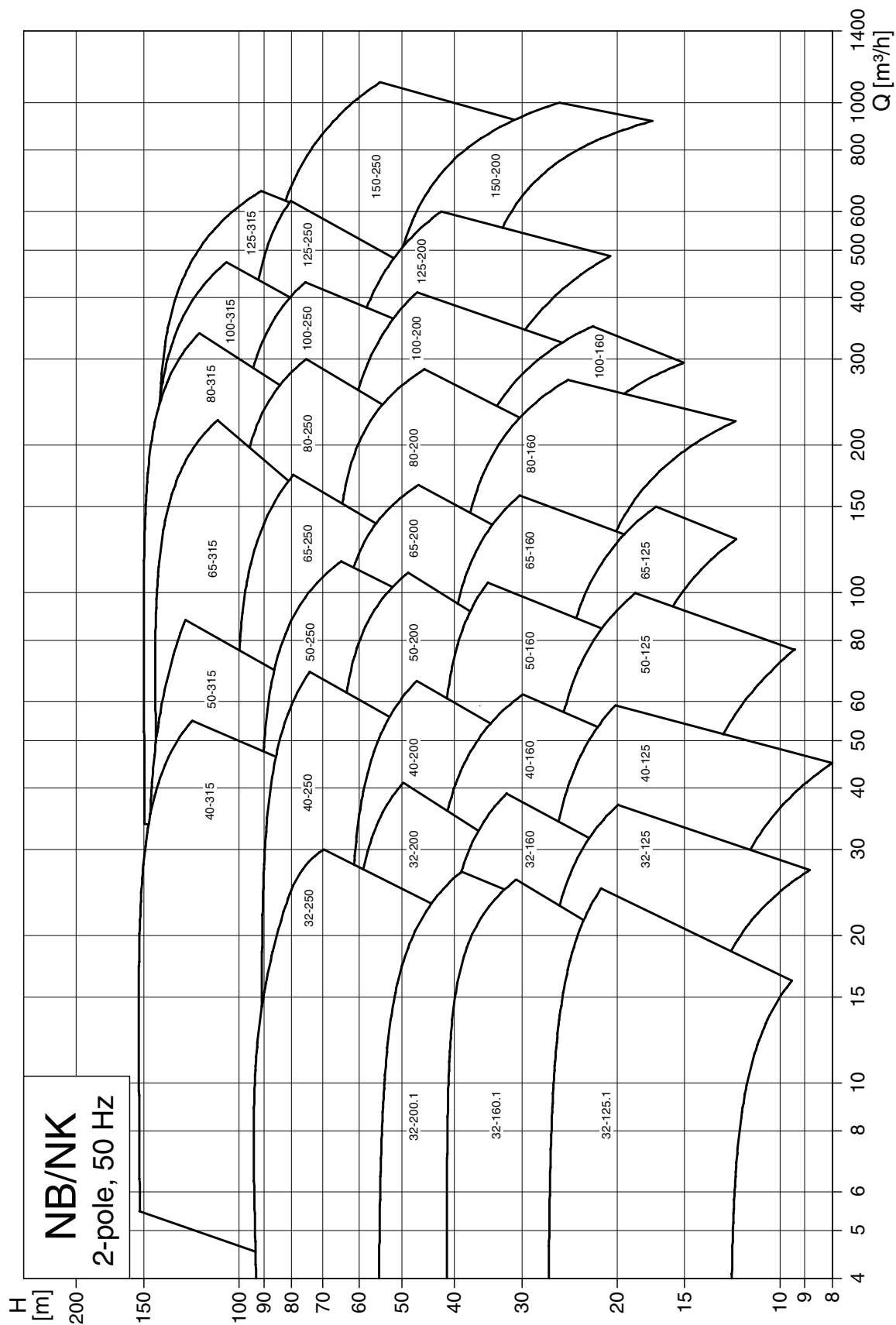
Para obtener más información acerca del control de velocidad electrónico, ver sección "Bombas NB y NK con control de velocidad" en la página 38.

Bombas NB y NK con aprobación ATEX



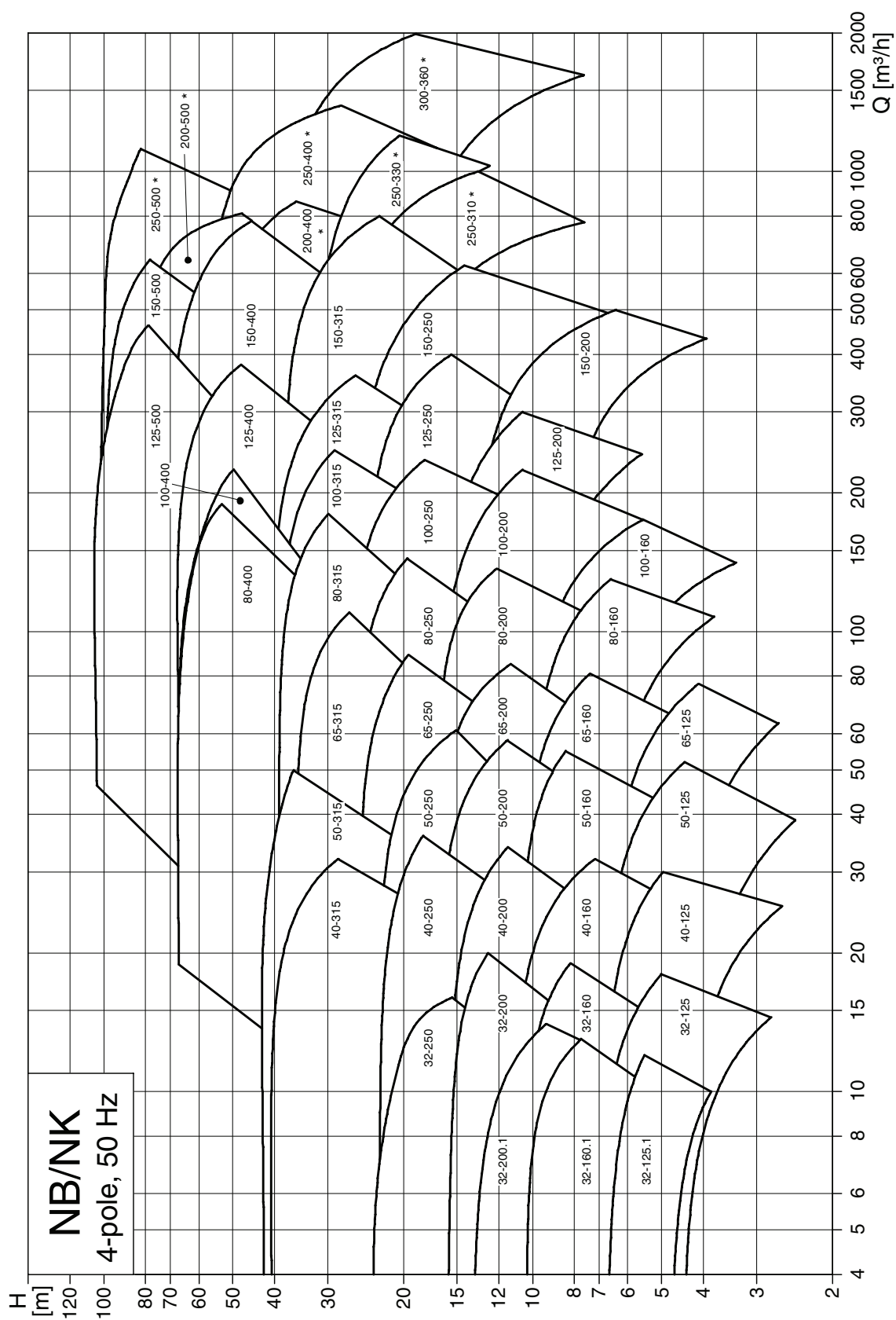
Grundfos ofrece bombas NB y NK con aprobación ATEX de acuerdo con la Directiva 94/9/CE (grupo II, categorías 3G y 3D) bajo pedido. Si está instalada una protección de marcha en seco con aprobación ATEX, la bomba puede ascender a la categoría 2G.

NB, NK, 2 polos



TM03 5261 3406

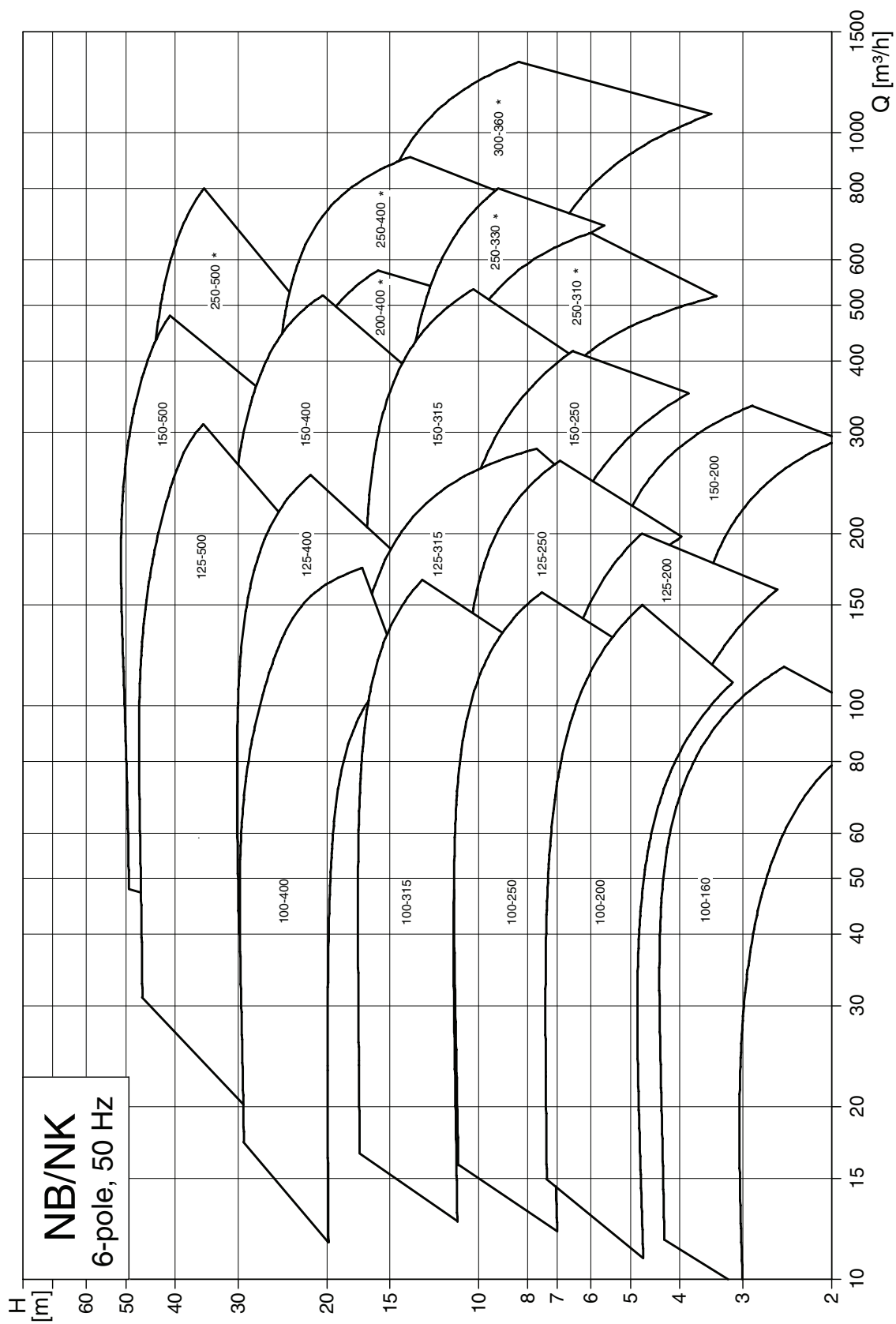
NB, NK, 4 polos



* Sólo disponible como bomba NK.

TM03 5262 4806

NB, NK, 6 polos



* Sólo disponible como bomba NK.

TM03 5263 4806

Las tablas de las siguientes páginas muestran la información de las gamas de producto completas de las bombas NB, NBE y NK, NKE.

La gama estándar se ha combinado en base a los siguientes parámetros:

- Las carcasas de la bomba tienen bridas de descarga DN 32 a 300.
- Los motores son para 50 Hz.
- Las bombas NB y NK están disponibles con motores de 2, 4 y 6 polos; las NBE y NKE con motores de 2 y 4 polos.
- Las bombas NB y NK están disponibles con motores de gama alta y motores de gama estándar.
- Los motores con potencia nominal hasta 4 kW incl. están disponibles para "baja tensión"; los motores desde 2,2 kW están disponibles para "alta tensión".
- La gama de bombas con motores de velocidad controlada electrónicamente (trifásico) cubre motores de 2 polos de 1,5 a 22 kW y motores de 4 polos de 0,75 a 22 kW.

En la mayoría de los casos, las bombas pueden adaptarse a las necesidades del cliente. Para soluciones personalizadas, contactar con Grundfos.

Gama de producto

NB, NBE, NK, NKE

NB, NK, 2 polos

Tipo de bomba 50 Hz, 2 polos	Modelo NK	Diseño NB	Disponible en acero inoxidable, Disponible como NBE/NKE	Presión nominal		P ₂ [kW]
				PN 10	PN 16	
32-125.1	B	A			•	0,75
		A			•	1,1
		A	•		•	1,5
		A	•		•	2,2
32-160.1	B	A	•		•	1,5
		A	•		•	2,2
		A	•		•	3
32-200.1	B	A	•		•	3
		A	•		•	4
		A	•		•	5,5
		A	•		•	7,5
32-125	B	A	•		•	1,1
		A	•		•	1,5
		A	•		•	2,2
		A	•		•	3
32-160	B	A	•		•	2,2
		A	•		•	3
		A	•		•	4
		A	•		•	5,5
32-200	B	A	•		•	4
		A	•		•	5,5
		A	•		•	7,5
		C	•		•	11
32-250	B	A	•	•	•	5,5
		A	•	•	•	7,5
		C	•	•	•	11
		C	•	•	•	15
40-125	B	A	•		•	1,5
		A	•		•	2,2
		A	•		•	3
		A	•		•	4
40-160	B	A	•		•	5,5
		A	•		•	7,5
		A	•		•	11
		C	•		•	11
40-200	B	A	•		•	5,5
		A	•		•	7,5
		B	•		•	11
		B	•		•	15
40-250	B	B	•		•	11
		B	•		•	15
		B	•		•	18,5
		B	•		•	22
40-250	B	B	•		•	30
		B	•		•	30
		B	•		•	30
		B	•		•	30

Tipo de bomba 50 Hz, 2 polos	Modelo NK	Diseño NB	Disponible en acero inoxidable, Disponible como NBE/NKE	Presión nominal		P ₂ [kW]
				PN 10	PN 16	
40-315	B	C	•		•	22
		C	•		•	30
		C	•		•	37
		C	•		•	45
		C	•		•	55
50-125	B	A	•	•	•	3
		A	•	•	•	4
		A	•	•	•	5,5
		A	•	•	•	7,5
50-160	B	A	•	•	•	5,5
		A	•	•	•	7,5
		B	•	•	•	11
		B	•	•	•	15
50-200	B	B	•	•	•	11
		B	•	•	•	15
		B	•	•	•	18,5
		B	•	•	•	22
50-250	B	B	•	•	•	15
		B	•	•	•	18,5
		B	•	•	•	22
		B	•	•	•	30
50-315	B	C	•		•	30
		C	•		•	37
		C	•		•	45
		C	•		•	55
		C	•		•	75
65-125	B	A	•	•	•	4
		A	•	•	•	5,5
		A	•	•	•	7,5
		C	•	•	•	11
65-160	B	A	•	•	•	7,5
		B	•	•	•	11
		B	•	•	•	15
65-200	B	B	•	•	•	18,5
		B	•	•	•	11
		B	•	•	•	15
		B	•	•	•	18,5
65-200	B	B	•	•	•	22
		B	•	•	•	30
		B	•	•	•	30
		B	•	•	•	37

Gama de producto

NB, NBE, NK, NKE

Tipo de bomba 50 Hz, 2 polos	Modelo NK	Diseño NB	Disponible en acero inoxidable, Disponible como NBE/NKE	Presión nominal		P ₂ [kW]
				PN 10	PN 16	
65-250	B	C	•		•	30
		C	•		•	37
		C	•		•	45
		C	•		•	55
		C	•		•	75
65-315	B	C	•		•	55
		C	•		•	75
		C	•		•	90
		C	•		•	110
80-160	B	B	•	•	•	11
		B	•	•	•	15
		B	•	•	•	18,5
		B	•	•	•	22
		B	•		•	30
80-200	B	C	•	•	•	22
		C	•		•	30
		C	•		•	37
		C	•		•	45
		C	•		•	55
80-250	B	C	•		•	45
		C	•		•	55
		C	•		•	75
		C	•		•	90
80-315	B	C	•		•	90
		C	•		•	110
		C	•		•	132
		C	•		•	160
100-160	B	C		•	•	22
		C			•	30
		C			•	37
100-200	B	C			•	30
		C			•	37
		C			•	45
		C			•	55
100-250	B	C			•	75
		C			•	55
		C			•	75
		C			•	90
		C			•	110
100-315	B	C			•	110
		C			•	132
		C			•	160
		C			•	200
		-			•	250

Tipo de bomba 50 Hz, 2 polos	Modelo NK	Diseño NB	Disponible en acero inoxidable, Disponible como NBE/NKE	Presión nominal		P ₂ [kW]
				PN 10	PN 16	
125-200	B	C			•	45
		C			•	55
		C			•	75
		C			•	90
		C			•	110
125-250	B	C			•	90
		C			•	110
		C			•	132
		C			•	160
125-315	B	C			•	200
		C			•	132
		C			•	160
		C			•	200
150-200	B	-			•	250
		C			•	75
		C			•	90
150-250	B	C			•	110
		C			•	132
		C			•	160
		C			•	200
		-			•	250

Gama de producto

NB, NBE, NK, NKE

NB, NK, 4 polos

Tipo de bomba 50 Hz, 4 polos	Modelo NK	Diseño NB	Disponible como acero inoxidable	Disponible como NBE/NKE	Presión nominal		P ₂ [kW]	
					PN 10	PN 16		
32-125.1	B	A				•	0,25	
		A				•	0,25	
		A					•	0,37
32-160.1	B	A				•	0,25	
		A				•	0,25	
		A					•	0,37
32-200.1	B	A				•	0,37	
		A				•	0,55	
		A		•			•	0,75
32-125	B	A				•	0,25	
		A				•	0,25	
		A					•	0,37
32-160	B	A				•	0,25	
		A				•	0,37	
		A					•	0,55
		A		•			•	0,75
32-200	B	A				•	0,55	
		A		•		•	0,75	
		A		•		•	1,1	
		A		•		•	1,5	
32-250	B	A	•	•		•	0,75	
		A	•	•		•	1,1	
		A	•	•		•	1,5	
		A	•	•		•	2,2	
40-125	B	A	•			•	0,25	
		A	•			•	0,37	
		A	•			•	0,55	
40-160	B	A	•			•	0,37	
		A	•			•	0,55	
		A	•	•		•	0,75	
		A	•	•		•	1,1	
40-200	B	A	•	•		•	0,75	
		A	•	•		•	1,1	
		A	•	•		•	1,5	
		A	•	•		•	2,2	
40-250	B	A	•	•		•	1,5	
		A	•	•		•	2,2	
		A	•	•		•	3	
40-315	B	A	•	•		•	3	
		A	•	•		•	4	
		A	•	•		•	5,5	
		A	•	•		•	7,5	

Tipo de bomba 50 Hz, 4 polos	Modelo NK	Diseño NB	Disponible como acero inoxidable	Disponible como NBE/NKE	Presión nominal		P ₂ [kW]
					PN 10	PN 16	
50-125	B	A	•	•		•	0,37
		A	•	•		•	0,55
		A	•	•		•	0,75
		A	•	•		•	1,1
50-160	B	A	•			•	0,55
		A	•	•		•	0,75
		A	•	•		•	1,1
		A	•	•		•	1,5
50-200	B	A	•	•		•	2,2
		A	•	•		•	1,1
		A	•	•		•	1,5
		A	•	•		•	2,2
50-250	B	A	•	•		•	3
		A	•	•		•	2,2
		A	•	•		•	1,1
		A	•	•		•	0,75
50-315	B	A	•	•		•	4
		A	•	•		•	5,5
		A	•	•		•	7,5
		C	•	•		•	11
65-125	B	A	•			•	0,55
		A	•	•		•	0,75
65-160	B	A	•	•		•	1,1
		A	•	•		•	0,75
		A	•	•		•	1,5
		A	•	•		•	2,2
65-200	B	A	•	•		•	1,5
		A	•	•		•	2,2
		A	•	•		•	3
		A	•	•		•	4
65-250	B	A	•	•		•	3
		A	•	•		•	4
		A	•	•		•	5,5
		A	•	•		•	7,5
65-315	B	A	•	•		•	5,5
		A	•	•		•	7,5
		C	•	•		•	11
		C	•	•		•	15
80-160	B	A	•	•		•	1,5
		A	•	•		•	2,2
		A	•	•		•	3
		•	•	•		•	4

Gama de producto

NB, NBE, NK, NKE

Tipo de bomba 50 Hz, 4 polos	Modelo NK	Diseño NB	Disponible como acero inoxidable	Disponible como NBE/NKE	Presión nominal		P ₂ [kW]
					PN 10	PN 16	
80-200	B	A	•	•		•	2,2
		A				•	3
		A	•	•		•	4
		A	•	•		•	5,5
		A	•	•		•	7,5
80-250	B	A	•	•		•	5,5
		A	•	•		•	7,5
80-315	B	C	•	•		•	11
		C	•	•		•	11
		C	•	•		•	15
		C	•	•		•	18,5
		C	•	•		•	22
80-400	B	C	•	•		•	18,5
		C	•	•		•	22
		C	•	•		•	30
		C	•	•		•	37
		C	•	•		•	45
100-160	B	A		•		•	2,2
		A		•		•	3
		A		•		•	4
		A		•		•	4
100-200	B	A		•		•	5,5
		A		•		•	7,5
		C		•		•	11
		A		•		•	7,5
		C		•		•	11
100-250	B	C		•		•	15
		C		•		•	18,5
		C		•		•	15
100-315	B	C		•		•	18,5
		C		•		•	22
		C		•		•	30
		C		•		•	15
100-400	B	C		•		•	22
		C		•		•	30
		C		•		•	37
		C		•		•	45
		C		•		•	55
		C		•		•	75
		C		•		•	5,5
125-200	B	C		•		•	7,5
		C		•		•	11
		C		•		•	15
125-250	B	C		•		•	11
		C		•		•	15
		C		•		•	18,5
		C		•		•	22
		C		•		•	30

Tipo de bomba 50 Hz, 4 polos	Modelo NK	Diseño NB	Disponible como acero inoxidable	Disponible como NBE/NKE	Presión nominal		P ₂ [kW]
					PN 10	PN 16	
125-315	B	C		•		•	18,5
		C		•		•	22
		C		•		•	30
		C		•		•	37
		C		•		•	45
125-400	B	C		•		•	37
		C		•		•	45
		C		•		•	55
		C		•		•	75
		C		•		•	90
125-500	B	C		•		•	55
		C		•		•	75
		C		•		•	90
		C		•		•	110
		C		•		•	132
150-200	B	C		•		•	160
		A		•		•	7,5
		C		•		•	11
		C		•		•	15
		C		•		•	15
150-250	B	C		•		•	18,5
		C		•		•	22
		C		•		•	30
		C		•		•	37
		C		•		•	45
150-315	B	C		•		•	37
		C		•		•	45
		C		•		•	55
		C		•		•	75
		C		•		•	90
150-400	B	C		•		•	55
		C		•		•	75
		C		•		•	90
		C		•		•	110
		C		•		•	132
150-500	B	C		•		•	160
		C		•		•	132
		C		•		•	200
		C		•		•	45
		C		•		•	55
200-400	A	-		•		•	75
		-		•		•	90
		-		•		•	110
		-		•		•	132
		-		•		•	132

Tipo de bomba 50 Hz, 4 polos	Modelo NK	Diseño NB	Disponible como acero inoxidable	Disponible como NBE/NKE	Presión nominal		P ₂ [kW]
					PN 10	PN 16	
200-500	A	-			•		55
		-			•		75
		-			•		90
		-			•		110
		-			•		132
		-			•		160
		-			•		200
250-310	A	-			•		250
		-			•		30
		-			•		37
		-			•		45
		-			•		55
250-330	A	-			•		75
		-			•		90
		-			•		110
		-			•		132
250-400	A	-			•		160
		-			•		200
		-			•		250
		-			•		315
		-			•		55
		-			•		75
250-500	A	-			•		90
		-			•		110
		-			•		132
		-			•		160
		-			•		200
300-360	A	-			•		250
		-			•		315
		-			•		55
		-			•		75
		-			•		90

NB, NK, 6 polos

Tipo de bomba 50 Hz, 6 polos	Modelo NK	Diseño NB	Disponible como acero inoxidable	Disponible como NBE/NKE	Presión nominal		P ₂ [kW]
					PN 10	PN 16	
100-160	B	A				•	0,55
		A				•	0,75
		A				•	1,1
100-200	B	A				•	1,1
		A				•	1,5
		A				•	2,2
		A				•	3
100-250	B	A				•	2,2
		A				•	3
		A				•	4
		A				•	5,5
100-315	B	A				•	4
		A				•	5,5
		C				•	7,5
		C				•	11
100-400	B	C				•	7,5
		C				•	11
		C				•	15
		C				•	18,5
125-200	B	A				•	1,5
		A				•	2,2
		A				•	3
		A				•	4
125-250	B	A				•	3
		A				•	4
		A				•	5,5
		A				•	7,5
125-315	B	A				•	5,5
		C				•	7,5
		C				•	11
		C				•	15
125-400	B	C				•	11
		C				•	15
		C				•	18,5
		C				•	22
		C				•	30
		C				•	18,5
125-500	B	C				•	22
		C				•	30
		C				•	37
		C				•	45
		C				•	55
		C				•	18,5
150-200	B	A			•		2,2
		A			•		3
		A			•		4

Gama de producto

NB, NBE, NK, NKE

Tipo de bomba 50 Hz, 6 polos	Modelo NK	Diseño NB	Disponible como acero inoxidable	Disponible como NBE/NKE	Presión nominal		P ₂ [kW]
					PN 10	PN 16	
150-250	B	A			•		4
		A			•		5,5
		C			•		7,5
		C			•		11
150-315	B	C			•		11
		C			•		15
		C			•		18,5
150-400	B	C			•		22
		C			•		18,5
		C			•		22
		C			•		30
		C			•		37
150-500	B	C			•		45
		C			•		37
		C			•		45
		C			•		55
		C			•		75
200-400	A	-			•		90
		-			•		18,5
		-			•		22
		-			•		30
250-310	A	-			•		37
		-			•		11
		-			•		15
250-330	A	-			•		18,5
		-			•		18,5
		-			•		22
250-400	A	-			•		30
		-			•		37
		-			•		45
		-			•		55
		-			•		18,5
		-			•		22
250-500	A	-			•		30
		-			•		37
		-			•		45
		-			•		55
		-			•		75
300-360	A	-			•		90
		-			•		110
		-			•		22
		-			•		30
		-			•		37
	A	-			•		45
		-			•		55
		-			•		

Nomenclatura NB

El ejemplo muestra una bomba NB 32-125.1, 50 Hz, con un impulsor de 142 mm, hecha de fundición y con cierre BAQE.

Ejemplo	NB 32 -125 .1 /142 A -F -A -BAQE
Gama	
Diámetro nominal de descarga (DN)	
Diámetro nominal del impulsor [mm]	
Funcionamiento reducido = .1	
Diámetro actual de impulsor [mm]	
Código para versión de bomba (pueden combinarse los códigos)	
A = Versión básica	
B = Motor sobredimensionado	
C = Sin motor	
D = Cuerpo de bomba con patas	
E = Con aprobación ATEX, certificado o informe de pruebas	
X = Versión especial	
Código para la conexión de tubería:	
F = Brida DIN (EN 1092-2)	
Código materiales:	
A = Alojamiento de bomba EN-GJL-250 e impulsor, anillo de desgaste en bronce	
B = Alojamiento de bomba EN-GJL-250 e impulsor en bronce CuSn10, anillo de desgaste en bronce	
S = Alojamiento de bomba EN-GJL-250 e impulsor 1.4408, anillo de desgaste en bronce	
N = Alojamiento de bomba e impulsor 1.4408, anillo de desgaste en Graflon	
R = Alojamiento de bomba e impulsor 1.4517, anillo de desgaste en Graflon	
P = Alojamiento de bomba 1.4408, impulsor 1.4517, anillo de desgaste en Graflon	
K = Alojamiento de bomba e impulsor 1.4408, anillo de desgaste 1.4517	
L = Alojamiento de bomba 1.4517, impulsor y anillo de desgaste	
M = Alojamiento de bomba 1.4408, propulsor 1.4517 y anillo de desgaste	
X = Versión especial	
Código para cierre mecánico y componentes de goma de la bomba	

Nomenclaturas NK

Modelo A

El ejemplo muestra una bomba NK 200-400, 50 Hz, con un impulsor de 377 mm, hecha de fundición y con cierre BAQE.

Nota: Para bombas sin motor, se omiten los datos del motor; para bombas a eje libre se omiten los datos del acoplamiento y del motor.

Ejemplo	NK 200 -400 /377 /A W /BAQE /1 /75 /4
Gama	
Diámetro nominal de descarga (DN)	
Diámetro nominal del impulsor [mm]	
Diámetro actual de impulsor [mm]	
Código materiales:	
A = Fundición EN-GJL-250	
B = EN-GJL-2520 con impulsor en bronce	
W = Anillo(s) de desgaste	
Código de prensaestopas o cierre	
Tipo de acoplamiento:	
1 = Estándar	
2 = Espaciador	
Potencia motor [kW]	
Motor de 2, 4 ó 6 polos	

Modelo B

El ejemplo muestra una bomba NK 32-125.1, 50 Hz, con un impulsor de 142 mm y un acoplamiento estándar, hecha de fundición y con cierre BAQE.

Ejemplo	NK 32 -125 .1 /142 A1 -F -A -BAQE
Gama	
Diámetro nominal de descarga (DN)	
Diámetro nominal del impulsor [mm]	
Funcionamiento reducido = .1	
Diámetro actual de impulsor [mm]	
Código para versión de bomba (pueden combinarse los códigos)	
A1 = Versión básica con acoplamiento estándar	
A2 = Versión básica con acoplamiento espaciador	
AH = Bomba a eje libre	
C = Sin motor	
E = Con aprobación ATEX, certificado o informe de pruebas	
X = Versión especial	
Código para la conexión de tubería	
F = Brida DIN (EN 1092-2)	
Código materiales:	
A = Alojamiento de bomba EN-GJL-250 e impulsor, anillo de desgaste de bronce	
B = Alojamiento de bomba EN-GJL-250 e impulsor CuSn10 en bronce, anillo de desgaste en bronce	
S = Alojamiento de bomba EN-GJL-250 e impulsor 1.4408, anillo de desgaste en bronce	
N = Alojamiento de bomba e impulsor 1.4408, anillo de desgaste en Graflon	
R = Alojamiento de bomba e impulsor 1.4517, anillo de desgaste en Graflon	
P = Alojamiento de bomba 1.4408, impulsor 1.4517, anillo de desgaste en Graflon	
K = Alojamiento de bomba e impulsor 1.4408, anillo de desgaste 1.4517	
L = Alojamiento de bomba 1.4517, impulsor y anillo de desgaste	
M = Alojamiento de bomba 1.4408, propulsor 1.4517 y anillo de desgaste	
X = Versión especial	
Código para el cierre mecánico y componentes de goma de la bomba	

Ejes

Las bombas NB y NK están disponibles con un cierre BAQE como estándar. Otras variantes de cierre disponibles bajo pedido.

Códigos para cierres

Las posiciones (1) - (4) cubren cuatro tipos de información sobre el cierre:

Ejemplo	(1)	(2)	(3)	(4)
Designación de modelo de Grundfos				
Material, pista giratoria del cierre				
Material, pista fija				
Material, eje secundario y otros componentes de goma y de materiales compuestos, excepto el anillo de desgaste				

La siguiente tabla explica las posiciones (1), (2), (3) y (4).

Pos.	Tipo	Descripción breve del cierre
(1)	A	Cierre junta tórica con pista fija
	B	Cierre de goma
	G	Cierre de fuelle, tipo B, con superficies reducidas del cierre
	D	Cierre de junta tórica, equilibrado
Pos.	Tipo	Material
(2) y (3)		Carbonos sintéticos:
	A	Carbono, metalizado (antimonio (no aprobado para agua potable))
	B	Carbono, impregnado de resina
		Carburos:
	Q	Carburo de silicio
Pos.	Tipo	Material
(4)	E	EPDM
	V	FKM
	F	FXM

Prensaestopas (NK)

Hay varios tipos de prensaestopas disponibles como alternativa a los cierres. Los prensaestopas no son tan sensibles como los cierres y, por lo tanto, son adecuados para diferentes aplicaciones.

Hay tres tipos de prensaestopas disponibles para bombas NK: SNE(x), SNO(x) y SNF(x).

Códigos para prensaestopas

Las posiciones 1 - 4 cubren información sobre el prensaestopas:

Pos.	Código	Descripción breve del prensaestopas
(1)	S	Prensaestopas con empaquetadura
Pos.	Código	Método de refrigeración
(2)	N	Prensaestopas no refrigerado
Pos.	Código	Líquido protector
(3)	E	Con líquido protector interno
	F	Con líquido protector externo
	O	Sin líquido protector
Pos.	Código	Materiales
(4)	A	Anillos de empaquetadura de fibra impregnada con PTFE y juntas tóricas en EPDM en la carcasa de la bomba
	B	Anillos de empaquetadura en compuesto de grafito-PTFE y juntas tóricas en EPDM en la carcasa de la bomba
	C	Anillos de empaquetadura de fibra impregnada con PTFE y juntas tóricas en FKM en la carcasa de la bomba
	D	Anillos de empaquetadura en compuesto de grafito-PTFE y juntas tóricas en FKM en la carcasa de la bomba

Plano seccionado NB

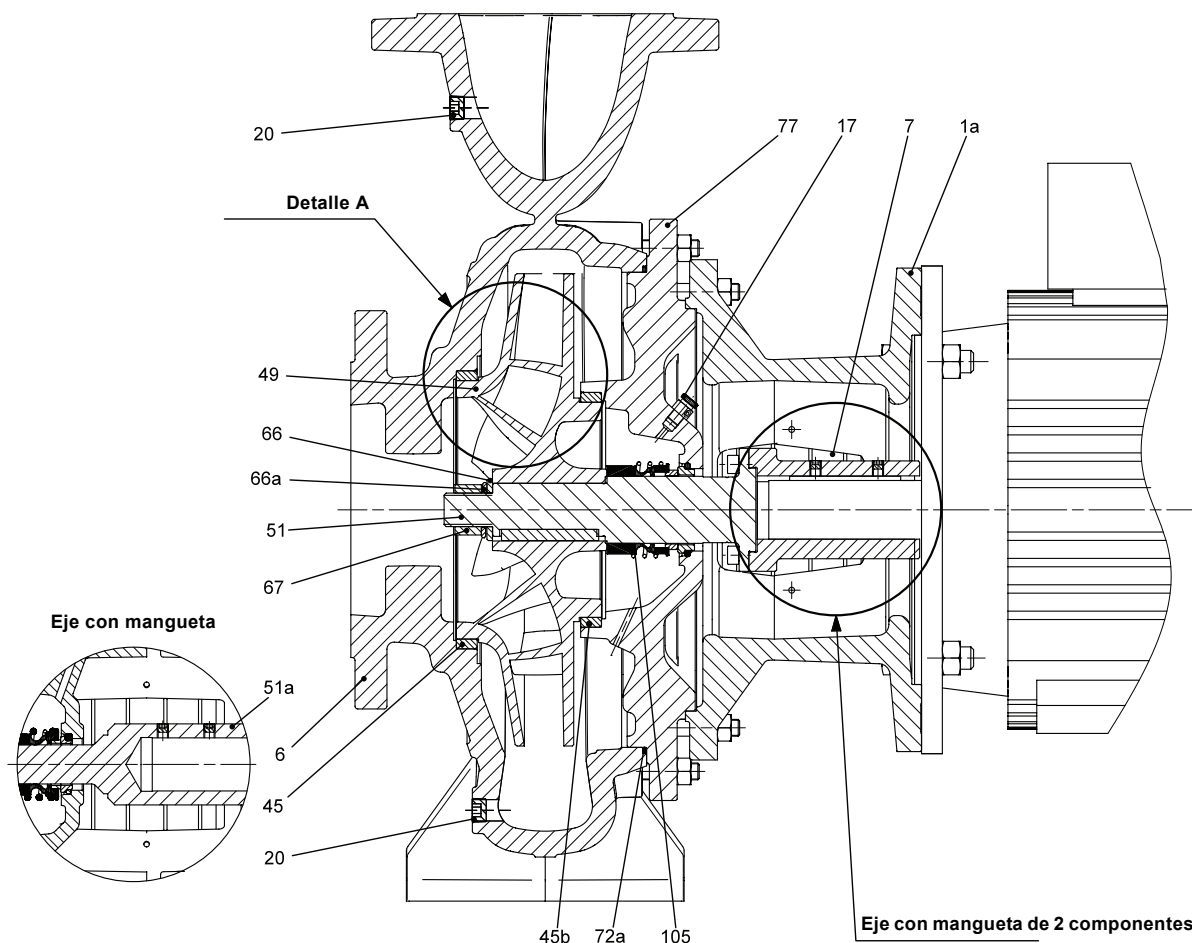
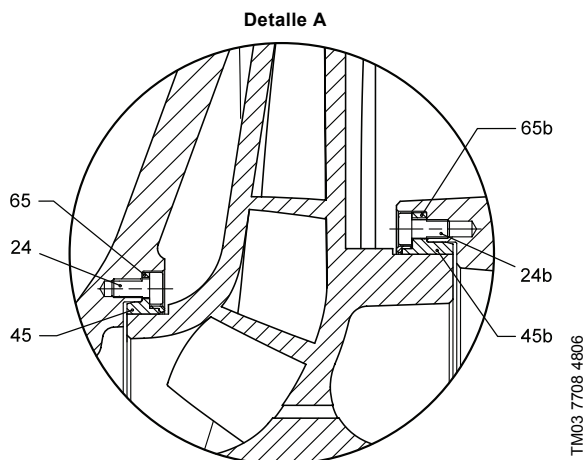


Fig. 3 Plano seccionado NB

Bomba en fundición

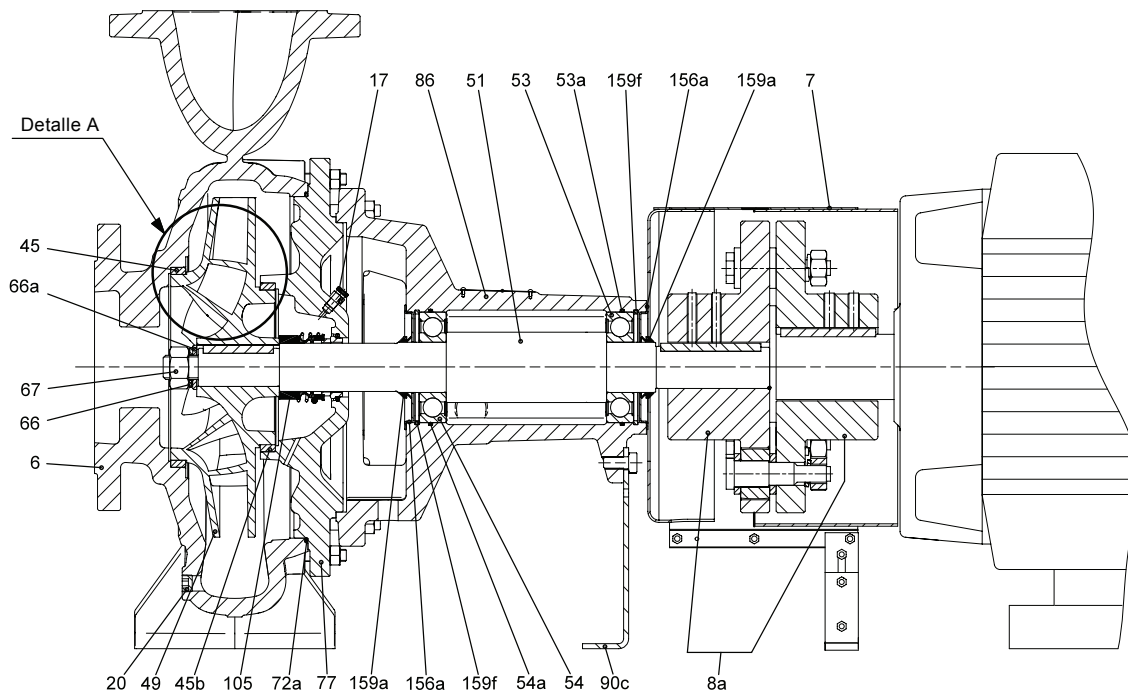
Pos.	Componente	Versión A Impulsor en fundición	Versión B Impulsor en bronce	Versión S Impulsor en acero inoxidable
1a	Soporte motor	EN-GJL-250	EN-GJL-250	EN-GJL-250
6	Alojamiento de la bomba	EN-GJL-250	EN-GJL-250	EN-GJL-250
7	Protección del acoplamiento	1.4016/AISI 430	1.4016/AISI 430	1.4016/AISI 430
17	Conector para el purgador	2.0401/CuZn44Pb2	2.0401/CuZn44Pb2	2.0401/CuZn44Pb2
20	Conector	ISO898 8.8 en acero al carbono	ISO898 8.8 en acero al carbono	ISO898 8.8 en acero al carbono
45	Anillo de desgaste	CuSn10	CuSn10	CuSn10
45b	Anillo de desgaste	CuSn10	CuSn10	CuSn10
49	Impulsor	EN-GJL-200	CuSn10	1.4408/CF8M
51	Eje con mangueta de 2 componentes	1.4021+1.0301/AISI 420+ Acero al carbono 10	1.4021+1.0301/AISI 420+ Acero al carbono 10	1.4301+1.0301/AISI 304+ Acero al carbono C10
51 a	Eje con mangueta	1.4301/AISI 420	1.4301/AISI 420	1.4401/AISI 316
66	Arandela	1.4301/AISI 304	1.4301/AISI 304	1.4401/AISI 316
66a	Arandela flexible	1.4301/AISI 304	1.4301/AISI 304	1.4401/AISI 316
67	Tuerca impulsor	1.4301/AISI 304	1.4301/AISI 304	1.4401/AISI 316
72a	Junta tórica	EPDM o FKM	EPDM o FKM	EPDM o FKM
77	Tapa	EN-GJL-250	EN-GJL-250	EN-GJL-250
105	Cierre	Burgmann 1.4401/AISI 316	Burgmann 1.4401/AISI 316	Burgmann 1.4401/AISI 316

Bomba en acero inoxidable



Pos.	Componente	Versión N	Versión R
1a	Soporte motor	EN-GJL-250	EN-GJL-250
6	Alojamiento de la bomba	1.4408/CF8M	1.4517/CD4MCuN
7	Protección del acoplamiento	1.4016/AISI 430	1.4016/AISI 430
17	Conector para el purgador	1.4401/AISI 316	1.4539/AISI 904L
20	Conector	1.4401/AISI 316	1.4539/AISI 904L
24	Tornillo de cabeza hexagonal	ISO898 1.4401/AISI 316	ISO898 1.4539/AISI 904L
24b	Tornillo de cabeza hexagonal	ISO898 1.4401/AISI 316	ISO898 1.4539/AISI 904L
45	Anillo de desgaste	Graflon	Graflon
45b	Anillo de desgaste	Graflon	Graflon
49	Impulsor	1.4408/CF8M	1.4517/CD4MCuN
51	Eje con mangueta de 2 componentes	1.4401+1.0301/AISI 316+ Acero al carbono C10	1.4462+1.0301/ASTM J92205+ Acero al carbono C10
51 a	Eje con mangueta	1.4401/AISI 316	1.4462/ASTM J92205
65	Retención del anillo de desgaste	1.4517/CD4MCuN	1.4517/CD4MCuN
65b	Retención del anillo de desgaste	1.4517/CD4MCuN	1.4517/CD4MCuN
66	Arandela	1.4401/AISI 316	1.4539/AISI 904L
66a	Arandela flexible	1.4401/AISI 316	1.4539/AISI 904L
67	Tuerca impulsor	1.4401/AISI 316	1.4539/AISI 904L
72a	Junta tórica	EPDM o FKM	EPDM o FKM
77	Tapa	1.4408/CF8M	1.4517/CD4MCuN
105	Cierre	Burgmann 1.4401/AISI 316	Burgmann 2.4610/Hastelloy C-4

Plano seccionado NK



TM03 4896 3306

Fig. 4 Plano seccionado NK, modelo B

Bomba en fundición

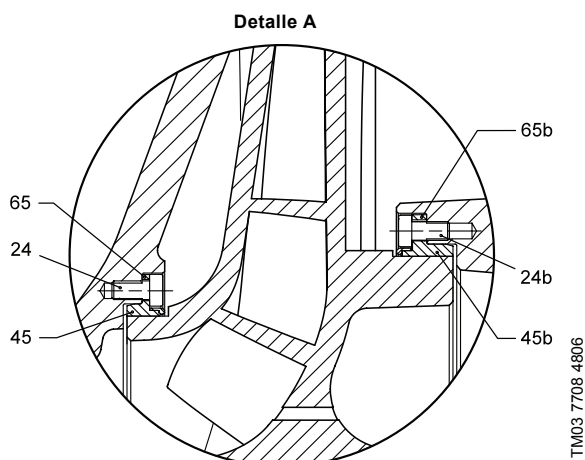
Pos.	Componente	Versión A Impulsor en fundición	Versión B Impulsor en bronce	Versión S Impulsor en acero inoxidable
6	Alojamiento de la bomba	EN-GJL-250	EN-GJL-250	EN-GJL-250
7	Protección del acoplamiento	1.4301/AISI 304	1.4301/AISI 304	1.4301/AISI 304
8a	Montaje del acoplamiento	*	*	*
17	Conector para el purgador	2.0401/CuZn44Pb2	2.0401/CuZn44Pb2	2.0401/CuZn44Pb2
20	Conector	ISO898 8.8 en acero al carbono	ISO898 8.8 en acero al carbono	ISO898 8.8 en acero al carbono
45	Anillo de desgaste	CuSn10	CuSn10	CuSn10
45b	Anillo de desgaste	CuSn10	CuSn10	CuSn10
49	Impulsor	EN-GJL-200	CuSn10	1.4408/CF8M
51	Eje	1.4021+ 1.0301/AISI 420 + Acero al carbono C10	1.4021+1.0301/AISI 420 + Acero al carbono C10	1.4301+1.0301/AISI 304 + Acero al carbono C10
53	Cojinetes ranurados de bolas	2ZR.C3	2ZR.C3	2ZR.C3
53a	Junta tórica	EPDM	EPDM	EPDM
54	Cojinetes ranurados de bolas	2ZR.C3	2ZR.C3	2ZR.C3
54a	Junta tórica	EPDM	EPDM	EPDM
66	Arandela	1.4301/AISI 304	1.4301/AISI 304	1.4401/AISI 316
66a	Arandela flexible	1.4301/AISI 304	1.4301/AISI 304	1.4401/AISI 316
67	Tuerca impulsor	1.4301/AISI 304	1.4301/AISI 304	1.4401/AISI 316
72a	Junta tórica	EPDM o FKM	EPDM o FKM	EPDM o FKM
77	Tapa	EN-GJL-250	EN-GJL-250	EN-GJL-250
86	Soporte rodamiento	EN-GJL-250	EN-GJL-250	EN-GJL-250
90c	Pie	EN-GJL-250 / 1.0338/acero al carbono DC04	EN-GJL-250 / 1.0338/acero al carbono DC04	EN-GJL-250 / 1.0338/acero al carbono DC04
105	Cierre	Burgmann 1.4401/AISI 316	Burgmann 1.4401/AISI 316	Burgmann 1.4401/AISI 316
156a	Tapa (cojinete)	1.0338/acero al carbono DC04	1.0338/acero al carbono DC04	1.0338/acero al carbono DC04
159a	Dispensor	EPDM	EPDM	EPDM
159f	Anillo de cierre (circlip)	DIN472(C75 DIN17 222)	DIN472(C75 DIN17 222)	DIN472(C75 DIN17 222)

* Material de los componentes macho y hembra

Acoplamiento estándar EN-GJL-250	2 polos	hasta 22 kW	Acoplamiento estándar EN-GJS-450-10	2 polos	desde 30 kW
	4 polos	hasta 30 kW		4 polos	desde 37 kW
	6 polos	hasta 37 kW		6 polos	desde 45 kW

Acoplamiento espaciador (no mostrado) para todas las salidas: EN-GJL-250

Bomba en acero inoxidable



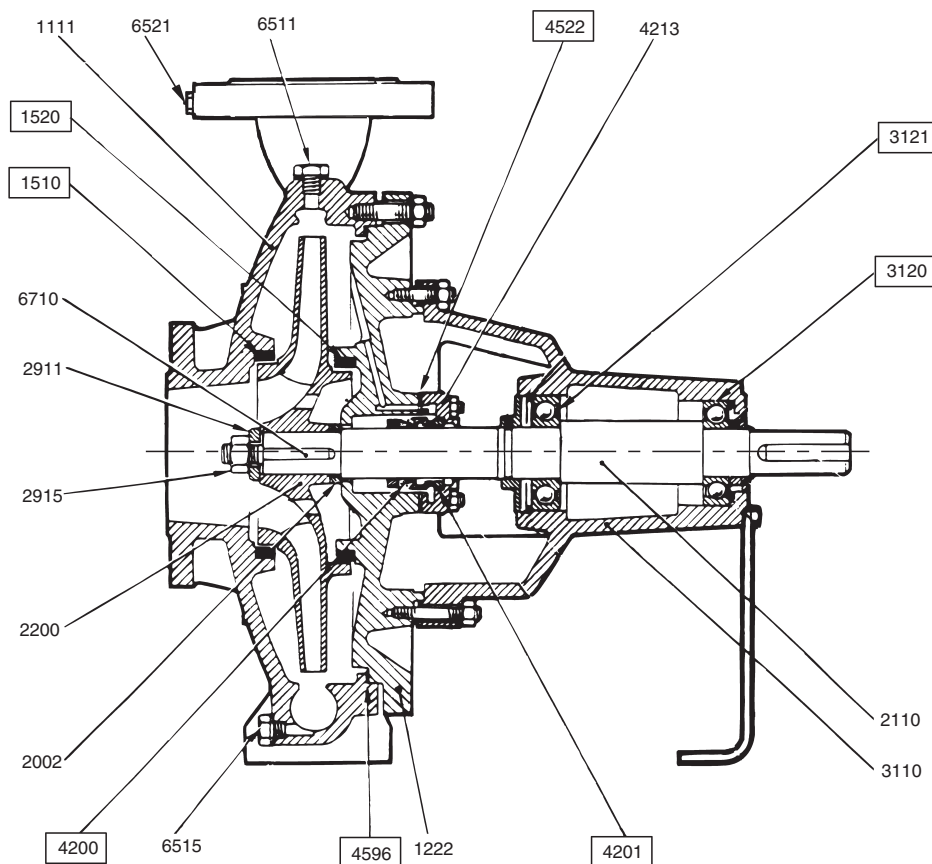
Pos.	Componente	Versión N	Versión R
6	Alojamiento de la bomba	1.4408/CF8M	1.4517/CD4MCuN
7	Protección del acoplamiento	1.4301/AISI 304	1.4301/AISI 304
8a	Montaje del acoplamiento	*	*
17	Conector para el purgador	1.4401/AISI 316	1.4539/AISI 904L
20	Conector	1.4401/AISI 316	1.4539/AISI 904L
24	Tornillo de cabeza hexagonal	1.4401/AISI 316	1.4539/AISI 904L
24b	Tornillo de cabeza hexagonal	1.4401/AISI 316	1.4539/AISI 904L
45	Anillo de desgaste	Graflon	Graflon
45b	Anillo de desgaste	Graflon	Graflon
49	Impulsor	1.4408/CF8M	1.4517/CD4MCuN
51	Eje	1.4401+1.0301/AISI 316 + acero al carbono C10	1.4462+1.0301/ASTM J92205 + acero al carbono C10
53	Cojinetes ranurados de bolas	2ZR.C3	2ZR.C3
53a	Junta tórica	EPDM	EPDM
54	Cojinetes ranurados de bolas	2ZR.C3	2ZR.C3
54a	Junta tórica	EPDM	EPDM
65	Retención del anillo de desgaste	1.4517/CD4MCuN	1.4517/CD4MCuN
65b	Retención del anillo de desgaste	1.4517/CD4MCuN	1.4517/CD4MCuN
66	Arandela	1.4401/AISI 316	1.4539/AISI 904L
66a	Arandela flexible	1.4401/AISI 316	1.4539/AISI 904L
67	Tuerca impulsor	1.4401/AISI 316	1.4539/AISI 904L
72a	Junta tórica	EPDM o FKM	EPDM o FKM
77	Tapa	1.4408/CF8M	1.4517/CD4MCuN
86	Soporte rodamiento	EN-GJL-250	EN-GJL-250
90c	Pie	EN-GJL-250 / 1.0338/acero al carbono DC04	EN-GJL-250 / 1.0338/acero al carbono DC04
105	Cierre	Burgmann 1.4401/AISI 316	Burgmann 2.4610/Hastelloy C-4
156a	Tapa (cojinete)	1.0338/acero al carbono DC04	1.0338/acero al carbono DC04
159a	Dispensor	EPDM	EPDM
159f	Anillo de cierre (circlip)	DIN472(C75 DIN17 222)	DIN472(C75 DIN17 222)

* Material de los componentes macho y hembra

Acoplamiento estándar EN-GJL-250	2 polos	hasta 22 kW	Acoplamiento estándar EN-GJS-450-10	2 polos	desde 30 kW
	4 polos	hasta 30 kW		4 polos	desde 37 kW
	6 polos	hasta 37 kW		6 polos	desde 45 kW

Acoplamiento espaciador (no mostrado) para todas las salidas: EN-GJL-250

Plano seccionado, NK "sobredimensionada", modelo A



TM03 1009 0905

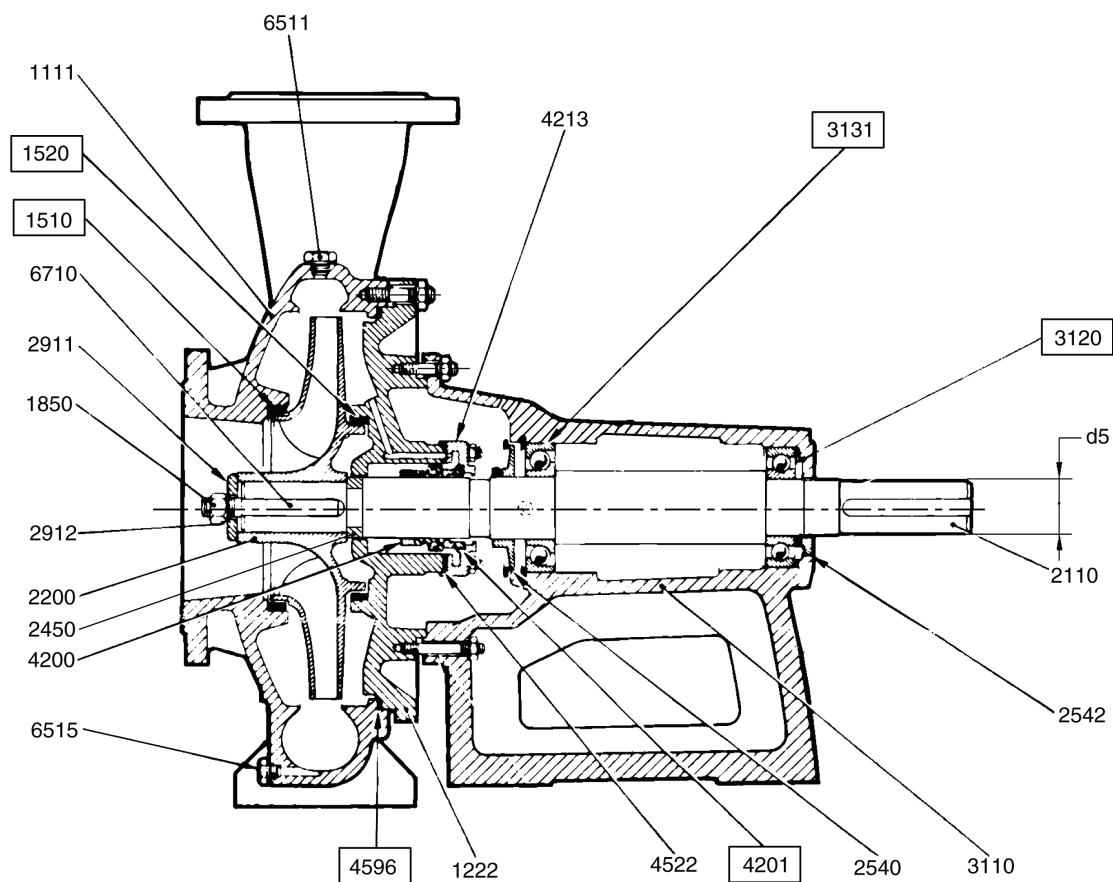
Fig. 5 Plano seccionado, NK 250-310 "sobredimensionada"

Leyenda

:Repuesto recomendado.

Pos.	Componente	Pos.	Componente	Pos.	Componente
1111	Alojamiento de la bomba	2911	Arandela impulsor	4213	Tapa cierre
1222	Alojamiento cierre	2915	Tuerca bloqueo	4522	Junta tapa
1510	Anillo de desgaste	3110	Alojamiento cojinete	4596	Junta bomba
1520	Anillo de desgaste	3120	Cojinete	6511	Tapón de cebado
2002	Anillo espaciador	3121	Cojinete	6515	Tapón de purga
2110	Eje	4200	Anillo de cierre giratorio	6521	Tapón toma presión
2200	Impulsor	4201	Asiento estacionario	6710	Chaveta impulsor

Plano seccionado, NK "sobredimensionada", modelo A



TM00 9800 0203

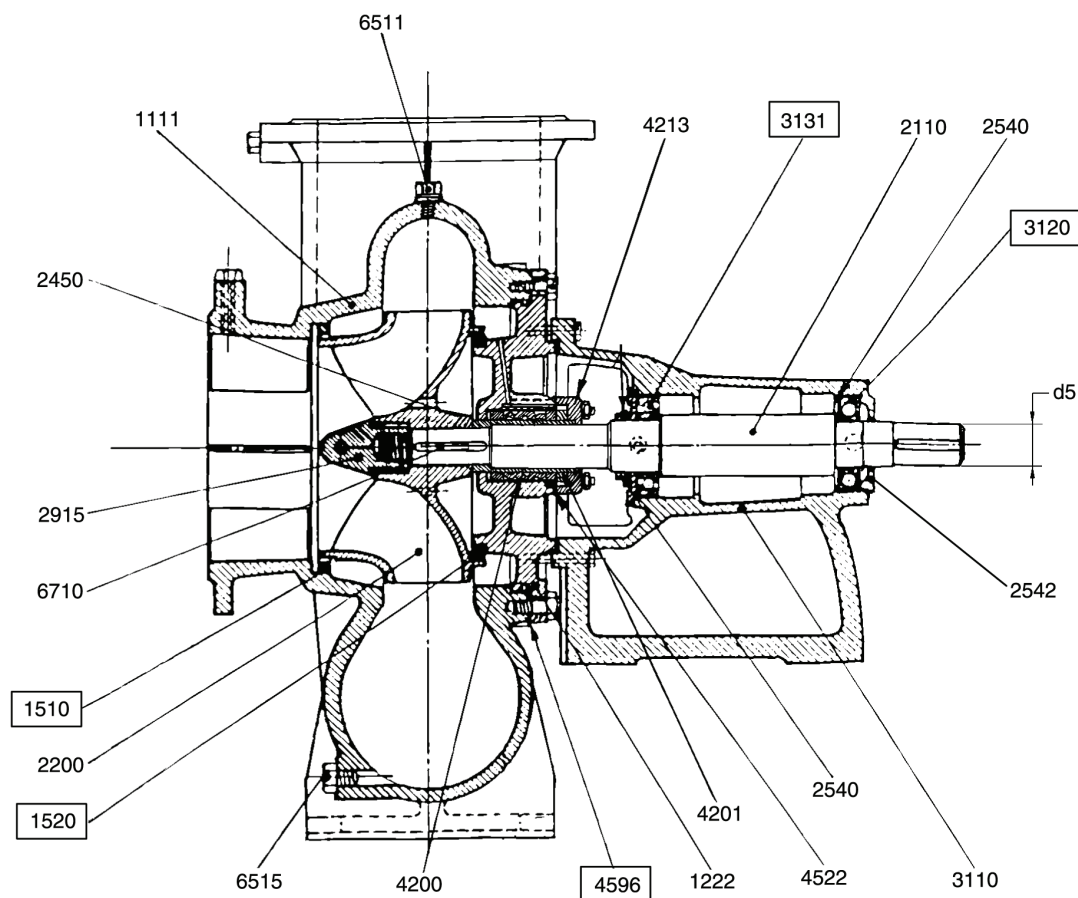
Fig. 6 Plano seccionado, NK 200-500, 250-400, 250-500 "sobredimensionadas"

Leyenda

:Repuesto recomendado.

Pos.	Componente	Pos.	Componente	Pos.	Componente
1111	Alojamiento de la bomba	2540	Dispensor	4201	Asiento estacionario
1222	Alojamiento cierre	2542	Dispensor	4213	Tapa cierre
1510	Anillo de desgaste	2911	Arandela impulsor	4522	Junta tapa
1520	Anillo de desgaste	2912	Tuerca impulsor	4596	Junta bomba
1850	Contratuerca impulsor	3110	Alojamiento cojinete	6511	Tapón de cebado
2110	Eje	3120	Cojinete	6515	Tapón de purga
2200	Impulsor	3131	Cojinete	6710	Chaveta impulsor
2450	Camisa eje	4200	Anillo de cierre giratorio		

Plano seccionado, NK "sobredimensionada", modelo A



TM01 3279 0203

Fig. 7 Plano seccionado NK 200-400, 250-330, 300-360 "sobredimensionadas"

Leyenda

:Repuesto recomendado.

Pos.	Componente	Pos.	Componente	Pos.	Componente
1111	Alojamiento de la bomba	2540	Dispensor	4201	Asiento estacionario
1222	Alojamiento cierre	2542	Dispensor	4213	Tapa cierre
1510	Anillo de desgaste	2915	Tuerca bloqueo	4522	Junta tapa
1520	Anillo de desgaste	3110	Alojamiento cojinete	4596	Junta bomba
2110	Eje	3120	Cojinete	6511	Tapón de cebado
2200	Impulsor	3131	Cojinete	6515	Tapón de purga
2450	Camisa eje	4200	Anillo de cierre giratorio	6710	Chaveta impulsor

Construcción mecánica

Montaje (NB)

Las bombas NB se suministran en tres diseños diferentes:

- Diseño A: Cuerpo de bomba con patas
- Diseño B: Motor con patas
- Diseño C: Cuerpo de bomba y motor con patas.

Ver las siguientes figuras.

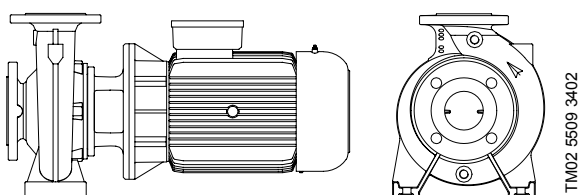


Fig. 8 Bomba NB, diseño A

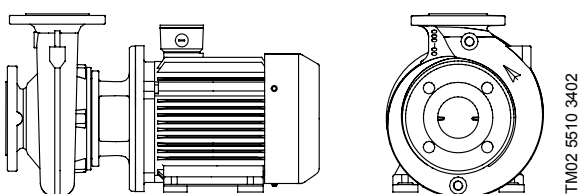


Fig. 9 Bomba NB, diseño B

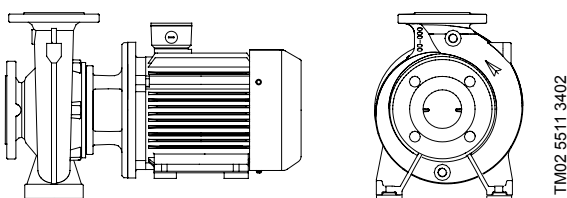


Fig. 10 Bomba NB, diseño C

Alojamiento de la bomba

El alojamiento de la bomba tiene un puerto de succión axial y un puerto de descarga radial. Las dimensiones de la brida cumplen con la norma EN 1092-2.

Las carcasas de la bomba tienen tanto un orificio de cebado como uno de purga, cerrados por tapones.

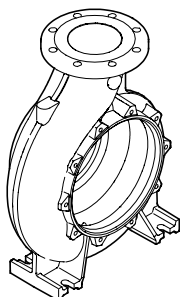


Fig. 11 Alojamiento de bomba NB y NK

Conjunto de cojinetes con eje (NK)

El conjunto de cojinetes incluye dos robustos cojinetes antifricción, lubricados de por vida. No obstante, las bombas NK modelo A con un diámetro del eje de 55 mm, tienen cojinetes abiertos con engrasadores.

El conjunto de cojinetes es de fundición EN-GJL-250.

El eje está hecho de acero inoxidable. El diámetro de eje d_5 es $\varnothing 24, 32, 42, 55$ o 60 .

Un anillo de bloqueo en el eje impide el paso del líquido al conjunto de cojinetes. El eje de las versiones con prensaestopas está protegido por una camisa de acero inoxidable en el cierre.

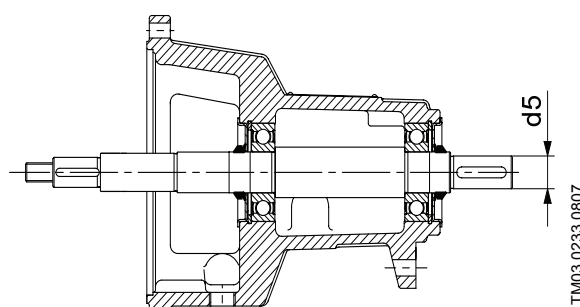


Fig. 12 Conjunto de cojinetes con eje

Todas las bombas NK están incluidas en cinco tamaños de eje, cierre y cojinetes. Gracias a los amplios tamaños de cojinetes y de los ejes, las bombas NK pueden ser accionadas por una correa de transmisión o motor diesel, si se requiere.

Cierre NK modelo A

El cierre es un cierre mecánico no equilibrado con dimensiones según EN 12 756. Las caras del cierre están disponibles en varias combinaciones. El código de la versión estándar es BAQE. Ver página 18.

Para otros tipo de cierre, contactar con Grundfos.

Los siguientes dibujos representan cierres para NK, modelo A.

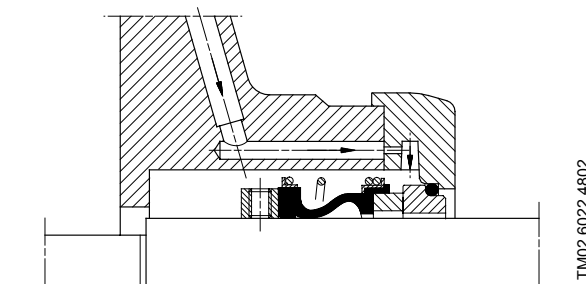


Fig. 13 Cierre de fuelle de goma, modelo BAQE, que impide depósitos del líquido bombeado.

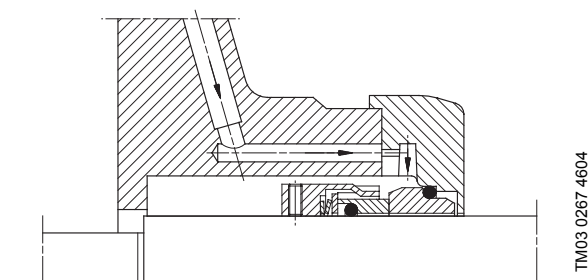


Fig. 14 Cierre de junta tórica no equilibrado, modelo AQAE, para altas presiones

TM03 0267 4604

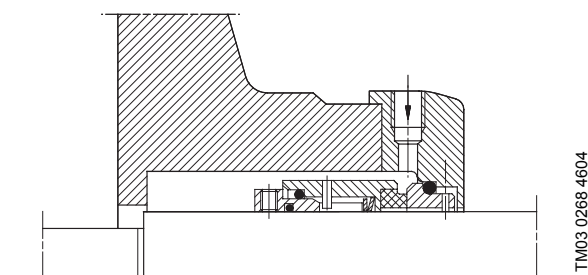


Fig. 15 Cierre de junta tórica equilibrado, modelo DAQF, para altas presiones y temperaturas (120°C a 140°C)

TM03 0268 4604

Prensaestopas (NK)

Los prensaestopas están disponibles como anillos de empaquetadura o como anillos de empaquetadura con cierre de grafito. Los anillos de empaquetadura del prensaestopas con cierres de grafito han probado sus cualidades en una amplia gama de aplicaciones, especialmente en condiciones extremas como alta presión o alta temperatura, o funcionamiento con aceites o líquidos agresivos.

El material trenzado es eficaz para asegurar una larga vida útil para los anillos de empaquetadura, mientras que protege el eje (camisa) si se utiliza en bombas. Una vez montados, estos anillos de empaquetadura son simétricos, tienen superficies paralelas que descartan la basculación.

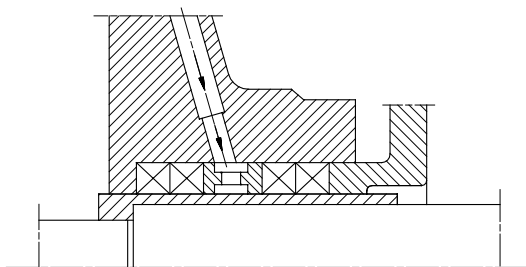


Fig. 16 Prensaestopas no refrigerado, tipo SNE(x), con líquido aislante interno para bombear líquidos limpios en la aspiración o con presiones de entrada de hasta 4 bar.

TM00 2584 0597

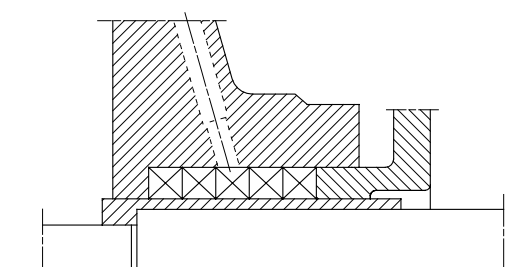


Fig. 17 Prensaestopas no refrigerado, tipo SNO(x), sin líquido aislante interno para bombear líquidos limpios en la aspiración o con presiones de entrada por encima de 4 bar.

TM00 2585 0597

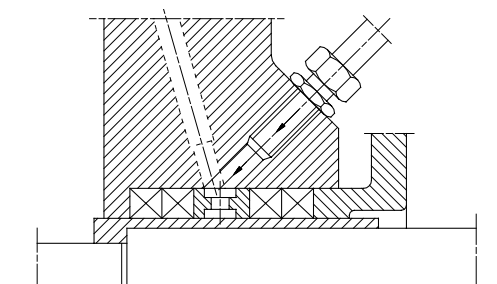


Fig. 18 Prensaestopas no refrigerado, tipo SNF(x), con líquido aislante externo para bombear líquidos contaminados y malolientes.

TM00 2586 0597

Soporte del motor y tapa (NB)

La tapa se suministra con un tornillo de purga manual para purgar el alojamiento de la bomba y la cámara del cierre. Se utiliza una junta tórica como cierre entre la tapa y el alojamiento de la bomba.

Los protectores del acoplamiento están montados en el soporte del motor.

Las designaciones de montaje de los motores para NB, NBE son los siguientes:

- IM B5: Hasta un tamaño de bastidor de 132 incl.
- IM B 35: A partir de un tamaño de bastidor de 160.

El tamaño de la brida del soporte del motor es según IEC 60034.

Eje (NB)

El eje en acero inoxidable es de $\varnothing 28$, $\varnothing 38$, $\varnothing 48$, $\varnothing 55$ o $\varnothing 60$.

El extremo del acoplamiento del eje es cilíndrico y tiene dos orificios para el pasador del eje del acoplamiento.

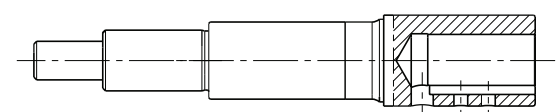


Fig. 19 Eje con manguito bomba NB

TM02 9500 2704

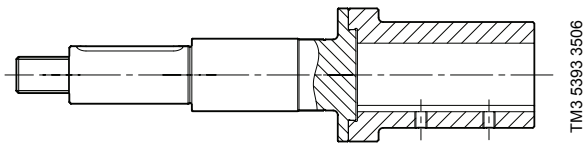


Fig. 20 Eje con manguito de dos componentes, bomba NB

Acoplamiento (NK)

Las bombas NK están disponibles con dos tipos de acoplamiento:

- Acoplamiento estándar
- Acoplamiento espaciador

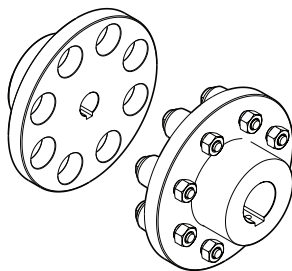


Fig. 21 Acoplamiento estándar

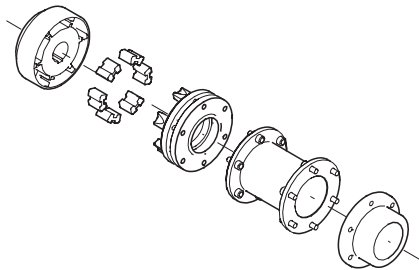


Fig. 22 Acoplamiento espaciador

Las bombas equipadas con un acoplamiento espaciador pueden repararse sin desmontar el motor de la bancada y sin retirar el alojamiento de la bomba de las tuberías. Esto ahorra el tener que realinear la bomba y el motor después de la reparación.

Impulsor

El impulsor es un impulsor cerrado con álabes de doble curvatura y superficies lisas. Esto garantiza un alto rendimiento.

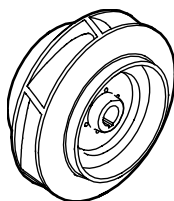


Fig. 23 Impulsor, bombas NB y NK

Todos los impulsores están equilibrados estática e hidráulicamente. El equilibrio hidráulico compensa el empuje axial.

El impulsor gira en el sentido de las agujas del reloj, visto desde el motor.

Todos los impulsores pueden adaptarse al punto de trabajo requerido por el cliente.

Bancada (NK)

La bomba y el motor están montados en una bancada común de acero estirado según EN 23661.

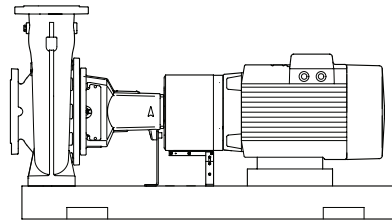


Fig. 24 Vista esquemática de una bomba-motor NK montada en una bancada

Una bancada preparada para la estabilización está disponible de forma opcional, ver "Cimentación (NK)" en la página 35

Tratamiento de la superficie

NK, modelo A

Todas las partes fijas de fundición están pintadas a pistola con imprimación. El grosor de la capa seca es 30-50 μm . Para terminar, las piezas están pintadas a pistola con pintura sin plomo negra éter-epóxica a base de agua (NCS 9000/RAL 9005). El grosor de la capa seca es 30-60 μm .

NB y NK, modelo B

Las partes de fundición de las bombas NB y NK tienen una capa con base epoxi hecha en un proceso de electrodeposición catódica (CED). CED es un proceso de pintura por inmersión de alta calidad en la que el campo eléctrico alrededor de los productos asegura la deposición de partículas como una capa fina y controlada en la superficie. Una parte importante del proceso es el tratamiento previo. El proceso completo consta de los siguientes elementos:

1. Limpieza basada en agentes alcalinos.
2. Fosfatación de zinc.
3. Electrodeposición catódica.
4. Secado hasta obtener un grosor de capa seca de 18-22 μm .

El código de color del producto terminado es NCS 9000/RAL 9005.

Para aplicaciones de baja temperatura en entorno de humedad elevada, Grundfos ofrece bombas NB y NK con un tratamiento extra de la superficie para evitar la corrosión. Estas bombas están disponibles bajo pedido.

Presión de prueba

La prueba de presión se ha realizado con agua a +20°C que contiene inhibidores de corrosión.

Presión nominal	Presión de trabajo		Presión de prueba	
	bar	MPa	bar	MPa
PN 10	10	1,0	15	1,5
PN 16	16	1,6	24	2,4

Motor

Es un motor totalmente cerrado, refrigerado por ventilador y con las dimensiones principales según las normas IEC y DIN.

Las siguientes tablas muestran los motores disponibles para NB y NK.

Tal como se indica en las tablas, puede elegirse entre una gama estándar con motores de rendimiento 2 y una gama alta con motores de rendimiento 1 para NB y NK, y motores con convertidor de frecuencia integrado para NBE y NKE.

Gama de motor estándar

Gama estándar, incluyendo motores de rendimiento 2				
Salida P ₂ [kW]	2 polos	4 polos	6 polos	
0,25		MG modelo C		
0,37				
0,55				
0,75	MG modelo C	MG modelo C EFF2	MMG modelo E	
1,1	MG modelo C EFF2			
1,5				
2,2				
3				
4				
5,5				
7,5				
11	MMG modelo E EFF2			MMG modelo E EFF2
15				
18,5				
22				
30				
37				
45				
55				
75				
90				
110	MMG modelo E	MMG modelo E		
132				
160				
200				
250				
315				
355				

Rendimiento 1 es la clase de rendimiento más alta según las clases de rendimiento CEMEP.

Nota: La lista CEMEP de requisitos mínimos para motores de alto rendimiento cubre la gama de 1,1 kW a 90,0 kW, motores de 2 polos y de 4 polos, ver marco en negrilla. Como consecuencia, sólo los motores dentro de esta gama pueden designarse Rendimiento 1 y Rendimiento 2.

Gama de motores alta

Gama alta, incluyendo motores de rendimiento 1				
Salida P ₂ [kW]	2 polos	4 polos	6 polos	
0,25		MG modelo C		
0,37				
0,55				
0,75	MG modelo C	MG modelo D EFF1	Siemens	
1,1	MG modelo D EFF1			
1,5				
2,2				
3				
4				
5,5				
7,5				
11	Siemens EFF1			Siemens EFF1
15				
18,5				
22				
30				
37				
45				
55				
75				
90				
110	Siemens	Siemens		
132				
160				
200				
250				
315				
355				

Motores con convertidor de frecuencia integrado

Motores con control de velocidad electrónico		
Salida P ₂ [kW]	2 polos	4 polos
0,75		MGE
1,1		
1,5		
2,2	MGE	MMGE
3		
4		
5,5		
7,5		
11	MMGE	MMGE
15		
18,5		
22		

Ubicación de la bomba

La bomba está diseñada para su instalación en atmósferas no agresivas y no explosivas.

La humedad relativa del aire no debe superar 95%.

Nivel de ruido

Motor [kW]	Nivel máximo de ruido [dB(A)] - ISO 3743		
	Motores trifásicos		
	2 polos	4 polos	6 polos
0,25	56	41	-
0,37	56	45	-
0,55	57	42	40
0,75	56	42	43
1,1	59	50	43
1,5	58	50	47
2,2	60	52	52
3	59	52	63
4	63	54	63
5,5	63	62	63
7,5	68	62	66
11	70	66	66
15	70	66	66
18,5	70	63	66
22	70	63	66
30	71	65	59
37	71	66	60
45	71	66	58
55	71	67	58
75	73	70	61
90	73	70	61
110	76	70	61
132	76	70	61
160	76	70	-
200	76	70	-
250	82	73	-
315	82	73	-
355	77	-	-

Temperatura ambiente y altitud

La temperatura ambiente y la altitud de la instalación son factores importantes para la vida del motor, ya que influyen en la vida de los cojinetes y sistema de aislamiento.

La temperatura ambiente no debe superar:

- +40°C para motores de rendimiento 2
- +60°C para motores de rendimiento 1.

Si la temperatura ambiente supera los +40°C (+60°C) o si el motor está instalado a más de 1000 m (3500 m) sobre el nivel del mar, el motor no debe trabajar a plena carga debido a la baja densidad y por consiguiente bajo efecto refrigerante del aire. En dichos casos puede ser necesario utilizar un motor con mayor rendimiento.

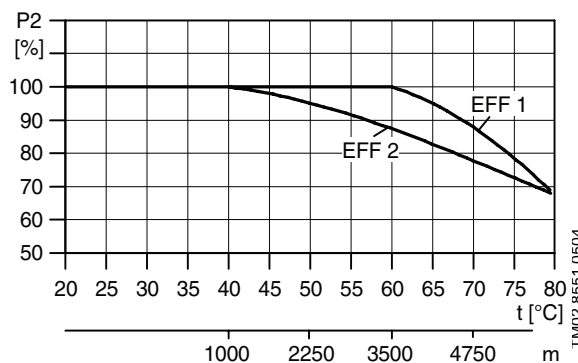


Fig. 25 El P2 del motor depende de la temperatura/altitud

Ejemplo:

La fig. 25 muestra que la carga de un motor de rendimiento 2 debe reducirse a 88% si se instala a 3500 m sobre el nivel del mar.

A una temperatura ambiente de 70°C, la carga de un motor de rendimiento 2 debe reducirse a 78% de la salida nominal.

En este tipo de situaciones, se puede utilizar un motor sobredimensionado.

Líquidos bombeados

Las bombas NB y NK son adecuadas para bombear líquidos limpios, ligeros y no explosivos sin partículas sólidas.

El efecto de la viscosidad en el funcionamiento de bomba centrífuga

Un líquido viscoso afecta a una bomba centrífuga de varios modos.

- El consumo de potencia se incrementará, p. ej. si se necesita un motor mayor.
- Se reducen la altura, el caudal y el rendimiento de la bomba.

El efecto de la alta densidad en el funcionamiento de bomba centrífuga

Un líquido de alta densidad sólo afecta al consumo de potencia de una bomba centrífuga.

- Se mantienen la altura, el caudal y el rendimiento de la bomba.
- El consumo de potencia se incrementará en un porcentaje correspondiente al incremento de densidad. Un líquido con una gravedad específica de 1,2 requerirá una entrada de potencia un 20% superior.
- Frecuentemente se necesitará un motor sobredimensionado.

WinCAPS y WebCAPS puede ayudarle a seleccionar la bomba adecuada para líquidos con una viscosidad/densidad diferente a la del agua.

Temperaturas del líquido

La gama de bombas NB y NK cubre la gama de temperatura de -25°C a $+140^{\circ}\text{C}$. La temperatura del líquido admisible depende del tipo de cierre mecánico y del tipo de bomba. Ver también la siguiente tabla.

Tener en cuenta que los límites máximos de temperatura del líquido establecidos por Grundfos pueden ser invalidados por normativas locales y otras leyes.

La temperatura máxima del líquido está estampada en la placa de características.

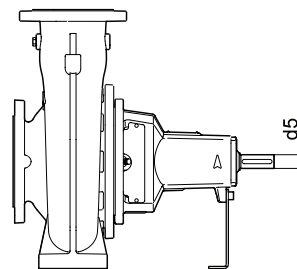


Fig. 26 Diámetro del eje libre d5

TM03 3951 1206

Relación entre cierres mecánicos y temperatura

Diámetro cierre [mm]	NB/NK	28, 38	48	55	-	60	
d5 [mm]	NK	24, 32	42	48	55	60	
	Código	Gama de temperatura	Presión máxima [bar]				
Cierre de fuelle en goma, carbono/carburo de silicio impregnado con metal, EPDM	BAQE	0°C a $+120^{\circ}\text{C}$	16	16	16	16	16
Cierre de fuelle en goma, carbono/carburo de silicio impregnado con metal, FKM	BAQV	0°C a $+90^{\circ}\text{C}$	16	16	16	16	16
Cierre de fuelle en goma, carburo de silicio/carburo de silicio, EPDM	BQQE	0°C a $+90^{\circ}\text{C}$	16	16	16	16	16
Cierre de fuelle en goma, carburo de silicio/carburo de silicio, FKM	BQQV	0°C a $+90^{\circ}\text{C}$	16	16	16	16	16
Cierre de fuelle, tipo B, con pistas del cierre reducidas, carburo de silicio/carburo de silicio, EPDM	GQQE	-25°C a $+90^{\circ}\text{C}$	16	16*	16*	16*	16*
Cierre de fuelle, tipo B, con pistas del cierre reducidas, carburo de silicio/carburo de silicio, FKM	GQQV	-20°C a $+90^{\circ}\text{C}$	16	16*	16*	16*	16*
Cierre de junta tórica, carburo de silicio/carburo de silicio, EPDM	AQQE	0°C a $+90^{\circ}\text{C}$	25	25	16	16	16
Cierre de junta tórica, carburo de silicio/carburo de silicio, FKM	AQQV	0°C a $+90^{\circ}\text{C}$	25	25	16	16	16
Cierre de junta tórica, carburo de silicio/carburo de silicio impregnado con metal, EPDM	AQAE	0°C a $+120^{\circ}\text{C}$	25	25	25	25	25
Cierre de junta tórica, carburo de silicio/carburo de silicio impregnado con metal, FKM	AQAV	0°C a $+90^{\circ}\text{C}$	25	25	25	25	25
Cierre de fuelle en goma, carburo de silicio/carburo de silicio impregnado de resina, EPDM	BQBE	0°C a $+140^{\circ}\text{C}$	16	-	-	-	-
Cierre de junta tórica, equilibrado, carbono impregnado con metal/carburo de silicio, FXM	DAQF	0°C a $+140^{\circ}\text{C}$	25	25	25	25	25
Cierre de fuelle en goma, carbono/carburo de silicio impregnado de resina, EPDM	BBQE	0°C a $+120^{\circ}\text{C}$	16	16	16	16	16

*) Máx. 60°C

EPDM

Los cierres mecánicos con goma EPDM (xxxE) son adecuados principalmente para agua.

Si el agua contiene aceite o si se bombean agentes químicos u otros líquidos diferentes al agua, podría tener que sustituirse las piezas de goma del cierre mecánico.

FKM

Los cierres mecánicos con goma FKM (xxxV) poseen una resistencia excelente al aceite y a un número determinado de agentes químicos.

Carbono/carburo de silicio

Los cierres mecánicos con caras de cierre de carbono/carburo de silicio (xAQx) tienen una amplia gama de aplicaciones y son especialmente aptas si existe riesgo de marcha en seco y/o si la temperatura es elevada. Estos cierres mecánicos no son apropiados para líqui-

dos que contengan partículas abrasivas, ya que desgastan las piezas de carbono. A temperaturas inferiores a 0°C , los inhibidores de corrosión que contienen partículas abrasivas se añaden normalmente al líquido bombeado, y los cierres xAQx no serán adecuados.

Carburo de silicio/carburo de silicio

Los cierres mecánicos con caras de cierre de carburo de silicio/carburo de silicio (xQQx) también tienen una amplia gama de aplicaciones. Estos cierres son muy resistentes a partículas abrasivas y son muy aptos a temperaturas de líquido hasta $+90^{\circ}\text{C}$. A temperaturas superiores, las propiedades de lubricación reducidas de los líquidos bombeados pueden causar problemas de ruido y limitar la vida útil de las caras de cierre.

Velocidad de bomba relativa al material y al tamaño del impulsor

La siguiente tabla muestra la relación entre la velocidad de la bomba y el tamaño y material del impulsor.

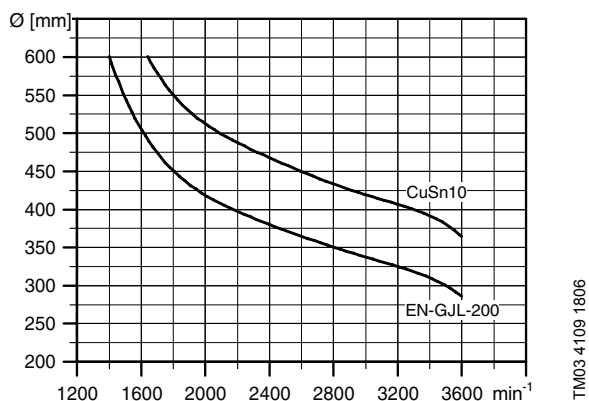


Fig. 27 Velocidad máxima permitida

Para impulsores de acero inoxidable (1.4408/1.4517), el límite es 3600 min^{-1} independientemente del tamaño del impulsor.

Presión de entrada

Presión máxima de entrada, modelo A

La presión máxima de entrada se toma de la siguiente tabla:

	Máx. 9 bar.
Presión de entrada	Máx. 7 bar para impulsores de 400 mm o superiores.

Presión máxima de entrada, modelo B

La presión actual de entrada + la presión cuando la bomba está funcionando contra válvula cerrada debe ser siempre inferior a la presión máxima de trabajo permitida.

Presión mínima de entrada

La presión mínima de entrada debe corresponder a la curva NPSH + un margen de seguridad de 0,5 m como mínimo + corrección para presión de vapor. En cualquier caso, es recomendable calcular la presión de entrada si:

- la temperatura del líquido es alta
- el caudal es considerablemente superior al caudal nominal de la bomba
- la bomba está funcionando en un sistema abierto con altura de aspiración
- el líquido se succiona a través de tuberías largas
- las condiciones de aspiración son malas
- la presión de trabajo es baja.

Cálculo de una altura de aspiración máxima para agua en sistemas abiertos.

Para evitar cavitación, comprobar que haya una presión mínima en el lado de aspiración de la bomba. La altura máx. de aspiración "H" en m.c.a. puede calcularse utilizando la siguiente fórmula:

$$H = p_b \times 10.2 - \text{NPSH} - H_f - H_v - H_s \quad [\text{m}]$$

p_b = Presión barométrica en bar. (La presión barométrica puede ajustarse a 1 bar.) En sistemas cerrados, p_b indica la presión del sistema en bar.

NPSH = **Net Positive Suction Head** en m.c.a. (Debe leerse de la curva NPSH al caudal más alto que dará la bomba.)

H_f = Pérdida por rozamiento en la tubería de aspiración en m.c.a. (Al caudal más alto que dará la bomba.)

H_v = Presión de vapor en m.c.a. (Debe leerse de la escala de presión de vapor. " H_v " depende de la temperatura del líquido " T_m ".)

H_s = Margen de seguridad = mín. 0,5 m.c.a.

Si el valor de "H" calculado es positivo, la bomba puede funcionar con una altura de aspiración de "H" m.c.a. como máximo.

Si "H" calculado es negativo, se necesita una presión de entrada de "H" m.c.a. como mínimo.

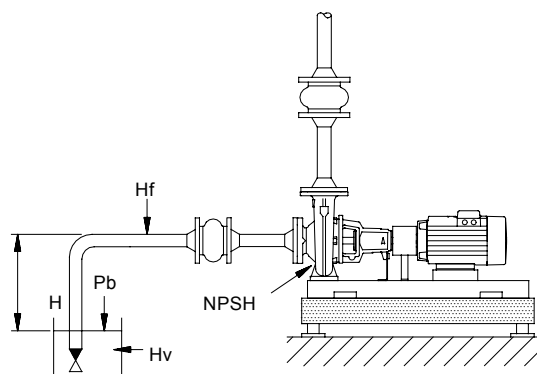


Fig. 28 Esquema de un sistema abierto con una bomba NK

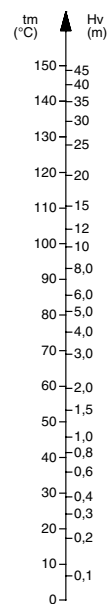


Fig. 29 Relación entre la temperatura del líquido y la presión de vapor

Cimentación (NK)

Recomendamos la instalación de la bomba sobre una cimentación rígida y plana de hormigón lo suficientemente pesada para dotar de un apoyo permanente a toda la bomba. La cimentación debe poder absorber cualquier vibración, una tensión normal o golpes. Como regla general, el peso de la cimentación de hormigón debe ser 1,5 veces el peso de la bomba. Bancada preparada para la estabilización disponible de forma opcional. Ver fig. 33.

La cimentación debe ser 100 mm superior a la bancada por cada uno de los cuatro lados. Ver fig. 30.

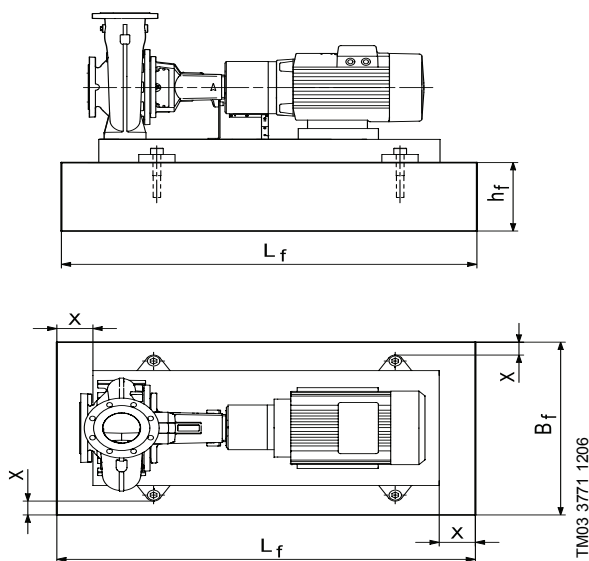


Fig. 30 Cimentación, X = mín. 100 mm

Entonces puede calcularse la altura mínima de la cimentación (h_f):

$$h_f = \frac{m_{\text{bomba}} \times 1,5}{L_f \times B_f \times \delta_{\text{hormigón}}}$$

La densidad (δ) del hormigón se estima normalmente en 2,200 kg/m³.

Colocar la bomba en la cimentación y sujetarla. La bancada debe estar apoyada en toda su área. Ver fig. 31.

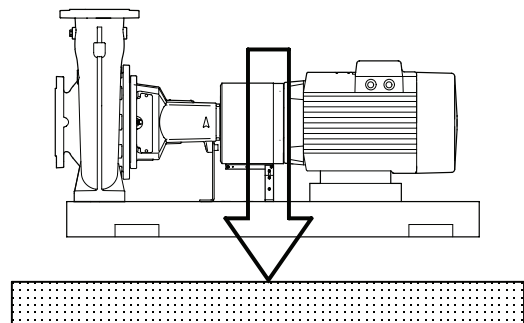


Fig. 31 Cimentación correcta

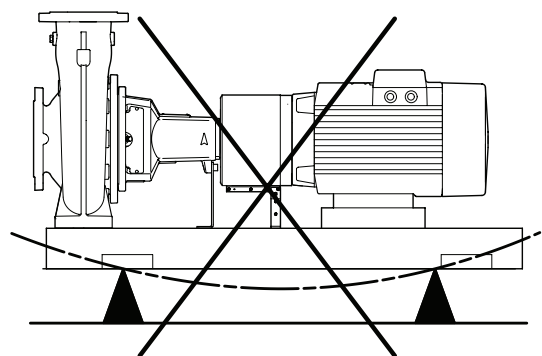


Fig. 32 Cimentación incorrecta

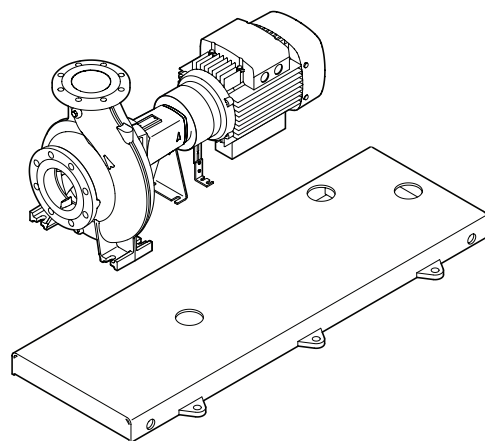


Fig. 33 Bancada preparada para la estabilización.

TM03 3950 1206

TM03 4324 1206

TM03 3771 1206

TM03 4587 2206

Tuberías

Al instalar las tuberías, comprobar que el alojamiento de la bomba no está presionado por las tuberías.

Las tuberías de aspiración y descarga deben ser de un tamaño adecuado, teniendo en cuenta la presión de entrada de la bomba.

Instalar las tuberías de forma que se eviten bolsas de aire, especialmente en la aspiración de la bomba. Ver fig. 34.

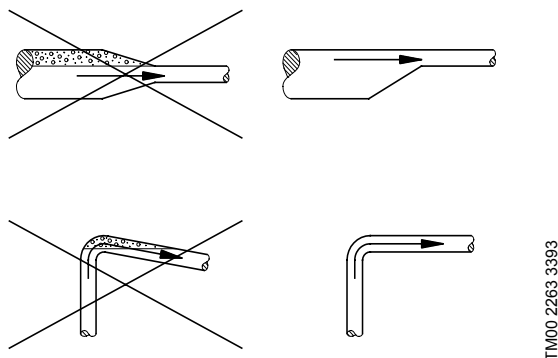


Fig. 34 Tuberías

Montar las válvulas de corte a ambos lados de la bomba para evitar que el sistema se vacíe si hay que limpiar o reparar la bomba.

Comprobar que las tuberías están adecuadamente sujetas lo más cerca posible de la bomba, tanto en la aspiración como en la descarga. Las contrabridas deben estar alineadas contra las bridas de la bomba, sin tensiones que puedan ocasionar daños a la misma.

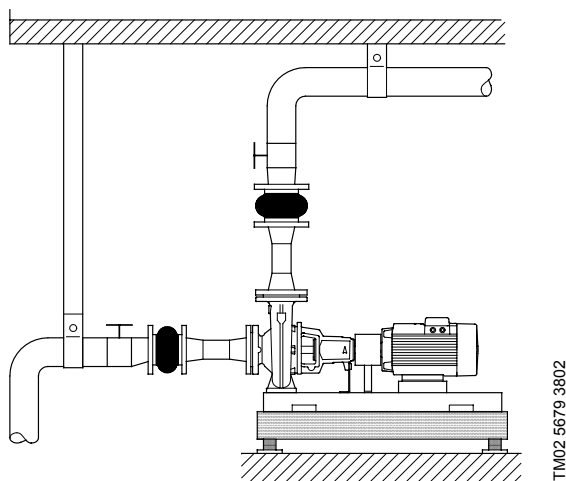


Fig. 35 Montaje de tuberías

Eliminación de ruidos y vibraciones

Para conseguir un funcionamiento óptimo y reducir los ruidos y vibraciones al mínimo, aconsejamos utilizar amortiguadores antivibratorios. Por lo general, considerar siempre estas bombas para motores superiores a 11 kW. No obstante, motores más pequeños pueden también ocasionar ruidos y vibraciones molestos.

Los ruidos y las vibraciones se generan por los giros del motor y de la bomba y por el caudal en tuberías y conexiones. El efecto en el entorno es subjetivo y depende de la instalación correcta y del estado del resto del sistema.

La mejor forma de eliminar ruidos y vibraciones es la utilización de amortiguadores antivibratorios y juntas de expansión.

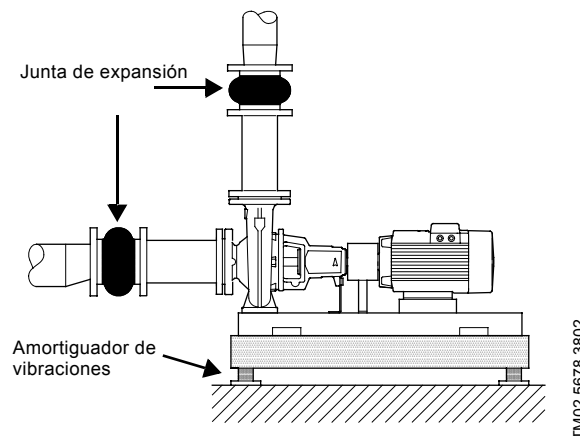


Fig. 36 Bomba NK, NKE con juntas de expansión y amortiguadores antivibratorios

Amortiguadores antivibratorios

Para prevenir la transmisión de vibraciones a los edificios, le recomendamos aislar la cimentación de la bomba de las partes del edificio mediante amortiguadores antivibratorios.

Para seleccionar el amortiguador antivibratorio adecuado se necesita la siguiente información:

- fuerzas transmitidas a través del amortiguador
- velocidad del motor, considerando control de velocidad, si lo hay
- amortiguación necesaria en % (valor sugerido, 70%).

El amortiguador correcto varía de una instalación a otra y un amortiguador erróneo puede incrementar el nivel de vibración. Por lo tanto, el proveedor debe dimensionar el amortiguador de vibraciones.

Juntas de expansión

Si la bomba se instala en una cimentación con amortiguadores antivibratorios, siempre instalar juntas de expansión en las bridas de la bomba. Esto es importante para prevenir que la bomba "cuelge" de las bridas.

Instalar juntas de expansión para

- absorber expansiones/contracciones en la tubería causadas por cambios de temperatura del líquido
- reducir las tensiones mecánicas debidas a aumentos de presión en las tuberías
- aislar los ruidos producidos por la estructura mecánica en las tuberías (sólo juntas de expansión de goma).

Nota: No instalar juntas de expansión para compensar irregularidades en las tuberías, por ejemplo desplazamiento central de las bridas.

Instalar las juntas de expansión a una distancia mínima de la bomba de 1 a 1 ½ veces el diámetro nominal de la brida, tanto en el lado de aspiración como en el de descarga. Esto evitará el desarrollo de turbulencias en las juntas de expansión favoreciendo unas mejores condiciones de aspiración y una pérdida mínima de presión en el lado de presión. A velocidades altas del agua (> 5 m/s) recomendamos instalar juntas de expansión más grandes correspondientes a la tubería.

Siempre recomendamos juntas de expansión con varillas limitadoras para bridas mayores de DN 100.

Alineación (NK)

En una unidad de bomba completa montada y suministrada de fábrica, las mitades de acoplamiento se han alineado de forma precisa. La alineación se realiza insertando calzos por debajo de las superficies de montaje de la bomba y del motor, según necesidad.

La alineación de la bomba motor puede alterarse durante el transporte. Comprobar siempre la alineación de la bomba después de la instalación.

Si es necesario corregirla debido al desplazamiento radial o angular, colocar/retirar calzos por debajo de las patas de la bomba o del motor para alinear.

Tener cuidado de alinear adecuadamente, ya que una alineación correcta aumentará considerablemente la vida útil del acoplamiento, los cojinetes y el cierre.

Nota: Comprobar la alineación definitiva cuando la bomba haya alcanzado su temperatura de trabajo en condiciones de funcionamiento normales.

La mayoría de las bombas NB y NK están disponibles con motores con control de velocidad integrado. Estas bombas se llaman NBE y NKE.

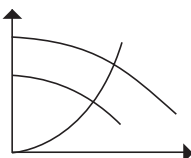
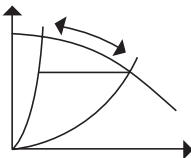
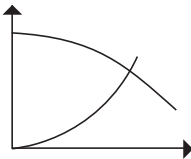
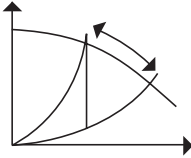
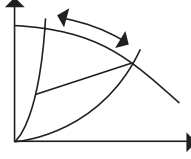
Como alternativa, todas las bombas NB y NK con motores trifásicos pueden conectarse a un convertidor de frecuencia externo.

Aplicaciones de bomba NBE y NKE

Las bombas NBE y NKE con control de velocidad integrado permiten una adaptación automática del funcionamiento a las condiciones actuales. Esto mantiene el consumo de energía al mínimo.

En función de la naturaleza de la aplicación, las bombas NBE y NKE ofrecen ahorros de energía, mayor confort o procesamientos mejorados.

Los siguientes gráficos muestran posibles modos de control de bombas NBE y NKE en diferentes aplicaciones.

Modo de control	Aplicaciones
Curva constante	
	Sistemas de calefacción monotubo Sistemas con válvulas de tres vías Superficies de calentamiento y refrigeración Bombas refrigerantes (No se requiere sensor)
Presión constante	
	Sistemas de aumento de presión (Se requiere sensor)
Control de temperatura	
	Sistemas de calefacción monotubo Sistemas con válvulas de tres vías Torres de refrigeración Bombas refrigerantes Sistemas de recirculación de agua caliente sanitaria (Se requiere sensor)
Caudal constante	
	Superficies de calentamiento y refrigeración Torres de refrigeración Filtros de caudal (Se requiere sensor)
Presión diferencial proporcional (medida)	
	Sistema con válvulas de dos vías (El sistema de presión diferencial está localizado en el sistema)

Curva constante

En el modo de control de curva constante, la bomba ajustará su velocidad para alcanzar el caudal necesario sin utilizar válvulas de estrangulación.

En este modo de control, la bomba puede ajustarse para funcionar dentro de 12-100% del rango de presión de funcionamiento máxima.

No se requiere sensor para este modo de control.

Presión constante

En modo de presión constante, la bomba ajusta su velocidad para mantener una presión constante en el lugar en el que esté montado el sensor.

Recomendamos el modo de control de presión constante en sistemas de mantenimiento de presión.

Se necesita un sensor de presión con un rango de funcionamiento adecuado.

Control de temperatura

En el modo de control de temperatura, la bomba ajusta su velocidad para mantener una temperatura constante o una temperatura diferencial.

Recomendamos este modo de control en sistemas con válvulas de tres vías y sistemas sin válvulas de control.

Para este modo de control se requiere un sensor de temperatura o un sensor diferencial.

Ejemplo

En un sistema de refrigeración industrial, una bomba NKE adapta continuamente su funcionamiento a las demandas variables reflejadas en las diferencias en la temperatura del líquido circulando en el sistema de refrigeración. Cuando la demanda de refrigeración es menor, la cantidad de líquido circulado en el sistema es también menor, y viceversa.

Caudal constante

En el modo de control de caudal constante, la bomba ajusta su velocidad para mantener un caudal constante independientemente de las variaciones de las características del sistema.

Recomendamos este modo de control en sistemas en los que se requiera un caudal constante.

En este modo de control se requiere bien un medidor de caudal o un sensor de presión diferencial.

Presión diferencial proporcional (medida)

En el modo de presión diferencial proporcional (medida), la bomba ajusta su velocidad para mantener la presión diferencial en un punto de referencia en el sistema.

Este modo de control se recomienda en sistema de circulación grandes en los que la bomba NBE o NKE funciona como una bomba secundaria. Para este modo de control se requiere un sensor de presión diferencial.

Ejemplo

En un sistema de calefacción bitubo o un sistema de aire acondicionado con caudal variable, el sensor de presión puede instalarse en un punto de referencia fuera de la bomba NKE.

A medida que aumenta el caudal, la bomba NKE adapta continuamente su velocidad para mantener la misma presión diferencial en el punto de referencia.

Ecuaciones de afinidad

Normalmente, las bombas NBE y NKE se utilizan en aplicaciones caracterizadas por un caudal **variable**. Por lo tanto, no es posible seleccionar una bomba que está funcionando constantemente al rendimiento óptimo.

Con el fin de conseguir un rendimiento óptimo del funcionamiento, se debe seleccionar la bomba en base a los siguientes criterios:

- El punto de trabajo máx. necesario debe estar lo más cerca posible de la curva QH de la bomba.
- El caudal requerido en el punto de trabajo debería estar lo más cerca posible del rendimiento óptimo (η_a) en la mayoría de las horas de funcionamiento.

Las bombas NBE y NKE tienen entre la curva de rendimiento mín. y máx. una infinidad de curvas características que cada una representa una velocidad específica. Por lo tanto, no es posible seleccionar un punto de trabajo cercano a la curva máx.

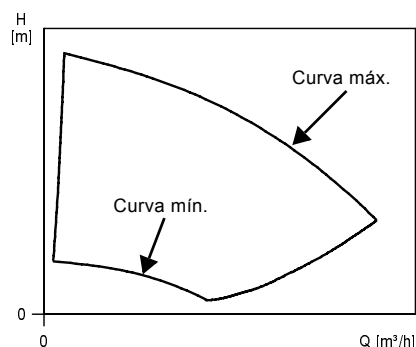


Fig. 37 Curvas de rendimiento mín. y máx.

En una situación en la que no es posible seleccionar un punto de trabajo cercano a la curva máx., utilizar la ecuación de afinidad que se indica a continuación. La altura (H), el caudal (Q) y la potencia de entrada (P) son las variables oportunas que se necesitan para poder calcular la velocidad del motor (n).

Nota: Las fórmulas aproximadas son válidas siempre que la característica del sistema siga sin cambios para n_n y n_x y que esté basado en la fórmula $H = k \times Q^2$, donde k es una constante.

La ecuación de potencia implica que el rendimiento de la bomba sigue sin cambio en las dos velocidades. En la práctica esto **no** es del todo correcto.

Finalmente debe recordarse que los rendimientos del variador de frecuencia y del motor **deben** tenerse en cuenta si se quiere un cálculo exacto del ahorro de potencia conseguido mediante una reducción de la velocidad de la bomba.

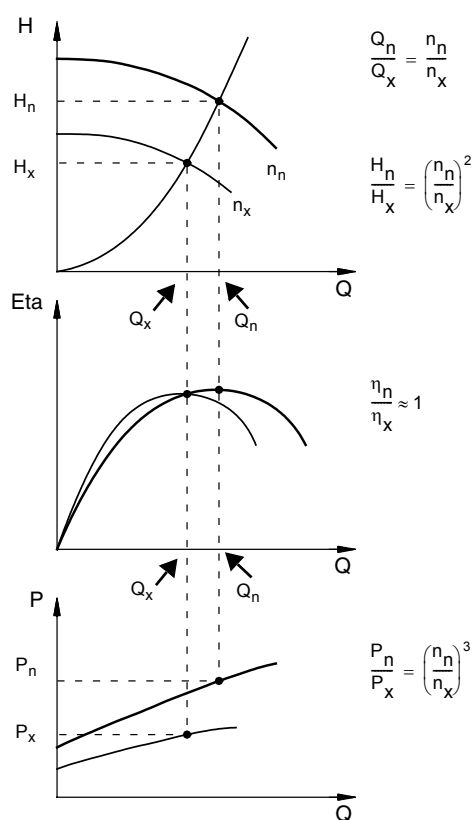


Fig. 38 Ecuaciones de afinidad

Leyenda

H_n	Altura nominal en metros
H_x	Altura actual en metros
Q_n	Caudal nominal en m^3/h
Q_x	Caudal nominal actual en m^3/h
P_n	Potencia de entrada nominal en kW
P_x	Potencia de entrada actual en kW
n_n	Velocidad nominal del motor en min^{-1}
n_x	Velocidad actual del motor en min^{-1}
η_n	Rendimiento nominal en %
η_x	Rendimiento actual en %

TM00 8720 3496

TM01 4916 4803

WinCAPS y WebCAPS

WinCAPS y WebCAPS son programas de selección ofrecidos por Grundfos.

Los dos programas permiten calcular el punto de trabajo específico y consumo de energía de una bomba NBE o NKE.

Al introducir los datos de la bomba, WinCAPS y WebCAPS pueden calcular el punto de trabajo y el consumo de energía exactos. Para más información, véase página 287.

Comunicación con bombas NBE / NKE

La comunicación con bombas NBE, NKE es posible a través de un sistema de gestión centralizada de edificios, control remoto (Grundfos R100) o un panel de control.

Sistema de control centralizado de edificios

El operador puede comunicarse con la bomba NBE, NKE incluso aunque sin estar en las inmediaciones de la bomba. La comunicación puede realizarse a través del sistema de gestión centralizada de edificios, permitiendo al operador controlar y modificar modos de control y ajustes del valor de consigna.

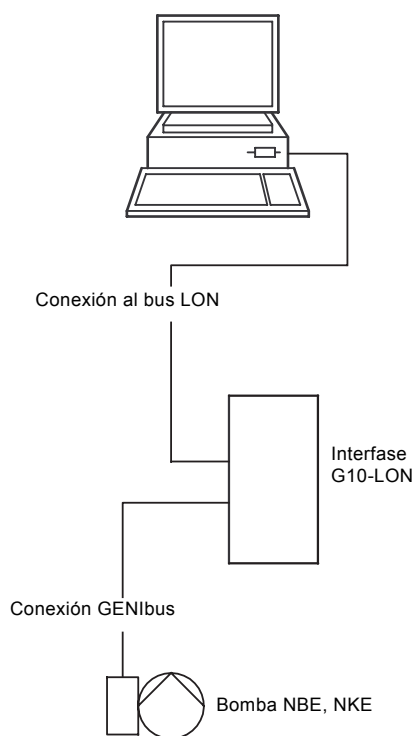


Fig. 39 Estructura de un sistema de control centralizado de edificios

TM02 6592 1103

Control remoto

El control remoto R100, fabricado por Grundfos está disponible como accesorio.

El operador puede comunicarse con la bomba NBE, NKE dirigiendo el transmisor de señal IR al panel de control de la caja de bornes de la bomba NBE, NKE.

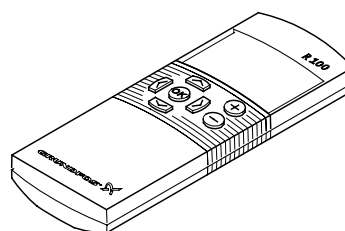


Fig. 40 Control remoto R100

El operador puede controlar y modificar modos de control y ajustes de la bomba NBE, NKE a través de la pantalla R100.

Panel de control

El operador puede modificar los ajustes del valor de consigna manualmente en el panel de control de la caja de bornes de la bomba NBE, NKE.

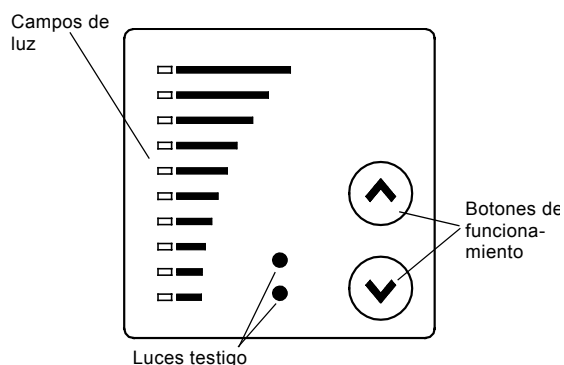


Fig. 41 Panel de control de una bomba NBE, NKE

TM00 4498 2802

TM00 7600 0404

Dimensionamiento de la bomba

El dimensionamiento de la bomba debe basarse en:

- el caudal y presión necesarios en el punto de extracción
- la pérdida de presión ocasionada por diferencias de altura
- pérdida por fricción en las tuberías.
Puede ser necesario compensar pérdidas de carga en conexión con tuberías largas, codos o válvulas, etc.
- rendimiento óptimo en el punto de trabajo estimado.

Rendimiento

Si espera que la bomba funcione siempre en el mismo punto de trabajo, seleccione una bomba que opere en un punto de trabajo que corresponda con un mayor rendimiento de la bomba.

En caso de una operación controlada o de consumo variable, seleccione una bomba cuyo mayor rendimiento esté incluido en el rango de trabajo que cubra la mayor parte de su periodo en funcionamiento.

Material

La versión de material deberá seleccionarse en función del líquido de bombeo, ver "Lista de líquidos bombeados", página 43.

Dimensionamiento del motor

El dimensionamiento del motor debe basarse en la potencia necesaria para alcanzar el punto de trabajo de la bomba elegida. Esta información aparece en el gráfico de potencias que se encuentra debajo de cada gráfico de funcionamiento. Ver curvas de funcionamiento en la página 58 a la página 269.

Buscar la curva de potencia que corresponda al valor QH necesario (o interpolar entre las curvas).

Para dimensionar el motor, leer el valor de la curva P_2 en el punto de trabajo y añadir un 5% de margen de seguridad.

Si hay que seleccionar el tamaño del motor según ISO 5199, ver la siguiente tabla.

Márgenes de seguridad según ISO 5199

Potencia de bomba necesaria hasta [kW]	Potencia del motor P_2 [kW]
322	355
286	315
227	250
181	200
145	160
120	132
100	110
81	90
68	75
49	55
40	45
32,5	37
26	30
19	22
15,9	18,5
12,8	15
9,1	11
6,1	7,5
4,3	5,5
3,2	4
2,3	3
1,7	2,2
1,1	1,5
0,81	1,1
0,55	0,75
0,40	0,55
0,27	0,37
0,18	0,25

Líquidos bombeados

Recomendamos las bomba NB y NK para líquidos ligeros, limpios y no explosivos que no contengan partículas sólidas ni fibras. El líquido no debe afectar a los materiales de la bomba ni mecánica ni químicamente.

Si se bombean líquidos con una densidad y/o viscosidad superior a la del agua, utilizar motores con potencias correspondientes. Ver "Lista de líquidos bombeados".

El cierre mecánico debe ser apropiado para el líquido.

El agua de los sistemas de calefacción y ventilación a menudo contiene aditivos para prevenir efectos negativos tales como corrosión del sistema o depósitos calcáreos. Si quiere utilizarse la bomba para estos líquidos, usar cierres especiales para evitar la cristalización/precipitación entre las caras del cierre.

Temperatura del líquido: -25°C a $+140^{\circ}\text{C}$.

Para sistemas de calefacción, la calidad del agua debe cumplir con VDI 2035.

Lista de líquidos bombeados

La lista de las siguientes páginas ofrece una vista general de los líquidos que normalmente se bombean con las bombas NB y NK.

La lista indica los cierres recomendados. Pueden utilizarse otros cierres, pero consideramos que las mejores opciones son los indicados en la lista.

La lista sólo es una guía general y no puede sustituir las pruebas reales de líquidos bombeados y de materiales de la bomba bajo condiciones de trabajo específicas.

Sin embargo, utilizar esta tabla con precaución ya que algunos factores pueden afectar a la resistencia química de una versión específica de la bomba. Los factores son

- las condiciones de funcionamiento
- los sólidos
- los procedimientos de limpieza
- las sustancias contaminantes
- la presión.

Leyenda de las notas en la lista

a	Para minimizar el riesgo de corrosión, la bomba debe funcionar continuamente, p. ej. las paradas no debe superar 6-8 horas.
b	Puede contener aditivos o impurezas que causen problemas en el cierre.
c	La bomba debe funcionar constantemente para prevenir la decoloración del alicatado de la piscina. Para un uso intermitente, debe utilizarse la versión N.
d	Densidad y viscosidad distinta a la del agua. Hay que tenerlo en cuenta al calcular el rendimiento del motor y de la bomba.
e	Para evitar la corrosión, el líquido debe estar libre de oxígeno.
f	Líquido inflamable o combustible.
g	Riesgo de cristalización/precipitación en el cierre.

Líquidos bombeados	Notas	Información adicional	Versión de material					Cierre
			A	B	S	N	R	
Agua								
Agua de minas con ácido		Valor pH bajo, alto contenido en cloro				x	x	BQQE
Agua alimentación calderas		<120°C	x					BAQE
		120°C - 140°C	x					BQQE/DAQF ¹⁾
Agua salobre	a	30°C, 2000 ppm de cloro				x		BQQE
Condensado		<90°C	x					BQQE
		90°C - 120°C	x					BAQE
		120°C - 140°C	x					BQQE/DAQF ¹⁾
Lubricante refrigeración y corte			x					BQQV
Agua desmineralizada		<90°C				x		BQQE
Agua de calefacción de distrito		<120°C						BAQE
		120°C - 140°C	x					BQQE/DAQF ¹⁾
Aguas subterráneas		<90°C	x	x	x			BQQE
		>90°C	x	x	x			BAQE ²⁾ /BQQE
Agua que contiene aceite		<90°C	x					BQQV
Agua blanda		<90°C		x	x			BQQE
		90°C - 120°C		x	x			BAQE ²⁾
Agua salobre	a	<35°C					x	BQQE
Agua de piscinas, clorada	c	40°C, 150 ppm Cl- (< 2 ppm libres de cloro)		x	x			BQQE
Refrigerantes								
Cloruro de calcio	b, d, e, g	<5°C, 30%	x					BQQE/GQQE
Etilen glicol	b, d	<50°C	x					BQQE/GQQE
Glicerina (glicerol)	b, d	<50°C	x					BQQE/GQQE
Anticongelante con hidrocarbano	d, f	50°C	x					BQQV/GQQV
Acetato potásico (inhibido)	b, d, e, g	<20°C	x	x	x			BQQE/GQQE
Formato potásico (inhibido)	b, d, e, g	<20°C	x	x	x			BQQE/GQQE
Propilen glicol	b, d	<50°C	x					BQQE/GQQE
Cloruro de sodio	b, d, e, g	<5°C, 30%	x					BQQE/GQQE
Combustibles								
Biodiésel	f		x					BAQV
Gasoil	f		x					BAQV
Combustible para aviones de reacción	f		x					BAQV
Queroseno	f		x					BAQV
Nafta	f		x					BAQV
Gasolina	f		x					BAQV
Aceites minerales								
Aceite crudo	b, d, f	<20°C				x		BQQV
Aceite mineral lubricante	d, f		x					BAQV/BQQV
Aceite mineral para motor	d, f		x					BAQV/BQQV
Aceites sintéticos								
Aceite sintético lubricante	d, f		x					BAQV/BQQV
Aceite sintético para motor	d, f		x					BAQV/BQQV
Aceite de silicona	d		x					BAQV/BQQV
Aceites vegetales								
Aceite de maíz	b, d		x		x			BAQV/BQQV
Aceite de oliva	b, d		x		x			BAQV/BQQV
Aceite de cacahuètes	b, d		x		x			BAQV/BQQV
Aceite de colza	b, d		x		x			BAQV/BQQV
Aceite de soja	b, d		x		x			BAQV/BQQV
Limpieza								
Agente alcalino desengrasante	b, h	<80°C	x		x			BQQE/DAQF ⁴⁾
Jabón (sales de ácidos grasos)	b	<80°C	x	x	x			BQQV
Disolventes orgánicos								
Acetona	f	40°C	x					BAQE ³⁾ /BBQE
Alcohol etílico (etanol)	f	40°C	x					BAQE ³⁾ /BBQE
Peróxido de hidrógeno		20°C, 5%				x		BQQE

Líquidos bombeados	Notas	Información adicional	Versión de material					Cierre
			A	B	S	N	R	
Alcohol isopropílico	f	40°C	x					BAQE ³⁾ /BBQE
Alcohol metílico (metanol)	f	40°C	x					BAQE ³⁾ /BBQE
Oxidantes								
Hipoclorito sódico		20°C, 0.1%					x	BQQV
Sales								
Bicarbonato amónico	b, d	20°C, 15%	x					BQQE
		60°C, 20%				x		BQQE
Sulfato de cobre	b, d, g	60°C, 20%				x	x	BQQE
Sulfato férrico	b, d, g	20°C, 20%				x	x	BQQE
Bicarbonato potásico	b, d	20°C, 20%	x					BQQE
		60°C, 20%				x		BQQE
Carbonato sódico	b, d, g	20°C, 20%				x		BQQE
		60°C, 20%					x	BQQE
Permanganato potásico	b, d	20°C, 1%				x		BQQE
		50°C, 10%					x	BQQE
Nitrate de sodio	b, d	20°C, 5%					x	BQQE
		60°C, 20%				x		BQQE
Nitrito de sodio	b, d	20°C, 20%	x					BQQE
		60°C, 20%				x		BQQE
Fosfato sódico (mono)	b, d	60°C, 20%				x		BQQE
Fosfato sódico (di)	b, d	30°C, 20%					x	BQQE
		60°C, 20%					x	BQQE
Fosfato sódico (tri)	b, d, g	20°C, 10%				x		BQQE
		70°C, 20%					x	BQQE
Sulfato de sodio	b, d, g	60°C, 20%					x	BQQE
Sulfito de sodio	b, d, g	20°C, 1%					x	BQQE
		60°C, 20%					x	BQQE
Ácidos								
Ácido acético		20°C, 15%				x		BQQE
Ácido crómico		20°C, 10%					x	BQQE
Ácido cítrico	d	50°C, 20%				x		BQQE
Ácido fórmico	d	20°C, 30%				x		BQQE
Ácido nítrico	d	20°C, 40%				x		BQQE
Ácido oxálico	g	20°C, 10%					x	BQQE
Ácido fosfórico	b, d, g	70°C, 40%				x		BQQE
Ácido sulfúrico	b, d	20°C, 20%					x	BQQV
Ácido sulfuroso		20°C, 5%					x	BQQV
Alcalís								
Hidróxido amónico		30°C, 30%	x					BQQE
Hidróxido de calcio	b	30°C, 5%				x		BQQE
		20°C, 20%					x	BQQE
Hidróxido potásico	d, g	60°C, 20%					x	BQQE
		20°C, 20%					x	BQQE
Hidróxido de sodio	d, g	20°C, 20%					x	BQQE
		80°C, 20%					x	BQQE

1) Los diámetros medido en el extremo del eje (d5) son 24, 32, 42, 48, 55 ó 60 mm. Los cierres BQBE pueden utilizarse para diámetros del extremo del eje (d5) de 24 ó 32 mm. Los cierres DAQF pueden utilizarse para los cinco diámetros de eje.

2) No utilizar BAQE para agua potable. Para agua potable, recomendamos los cierres BBQE.

3) Si se diluye en agua, utilizar BBQE.

4) Si continen restos de aceite, utilizar DAQF.

Las siguientes tablas proporcionan todos los datos eléctricos para motores NB(E) y NK(E).

Nota: Para obtener más información acerca de los datos eléctricos de los motores MMG modelo E, TECO de rendimiento 1 y TECO de rendimiento 2, ver página 278 a 281.

Datos eléctricos, motores

NB, NK, gama de motor estándar, 2 polos

Motor	Tamaño	Tensión	P2 [kW]	I _{1/1} [A]	η [%]	Cos φ _{1/1}	n [min ⁻¹]	I _{arranque} / I ₁ § 1
MG	80A-C	3x220-240Δ/380-415Y	0,75	3,3/1,9	80-80	0,81-0,71	2840-2870	5,8-6,2
MG	80B-C		1,1	4,5/2,6	81-81	0,81-0,75	2820-2850	5,8-6,3
MG	90SA-C		1,5	5,9/3,4	82-82	0,85-0,79	2860-2890	6,3-6,9
MG	90LA-C		2,2	8,25/4,75	84-84	0,87-0,82	2860-2890	7,0-7,6
MG	100LB-C		3	10,8/6,25	85-85	0,88-0,82	2880-2910	7,8-8,5
MG	112MB-C		4	13,8/8,0	86-86	0,90-0,87	2900-2910	8,7-9,5
MG	90LA-C		2,2	4,75	84-84	0,87-0,82	2860-2890	7,0-7,6
MG	100LB-C		3	6,25	85-85	0,88-0,82	2880-2910	7,8-8,5
MG	112MB-C		4	8,0	86-86	0,90-0,87	2900-2910	8,7-9,5
MG	132SB-C		5,5	11,0	87,5-87,5	0,89-0,86	2890-2910	8,9-9,7
MG	132SC-C	7,5	15,2	88-88	0,87-0,81	2890-2910	9,1-9,9	
MMG	160MA-E	3x380-415Δ/660-690Y	11	20,2/11,6	89,3	0,89	2930	5,6
MMG	160MB-E		15	26,5/15,2	91,0	0,87	2940	5,8
MMG	160L-E		18,5	32,5/18,8	91,6	0,89	2940	6,5
MMG	180M-E		22	39,5/22,8	91,0	0,89	2950	7,4
MMG	200LA-E		30	57,5/33,0	92,2	0,88	2960	7,0
MMG	200LB-E		37	65,0/37,5	92,0	0,89	2960	7,6
MMG	225M-E		45	78,0/45,0	93,5	0,89	2980	7,4
MMG	250M-E		55	96,5/55,5	93,0	0,90	2960	7,9
MMG	280S-E		75	130/75,0	94,0	0,89	2970	6,6
MMG	280M-E		90	154/89,0	95,0	0,90	2980	7,2
MMG	315S-E		110	188/108	94,0	0,90	2980	7,2
MMG	315M-E		132	222/128	95,0	0,90	2980	7,5
MMG	315LA-E		160	270/156	95,7	0,91	2980	6,0
MMG	315LB-E		200	330/190	95,0	0,92	2980	5,8
MMG	355M-E		250	435/250	95,5	0,92	2980	6,2
MMG	355L-E		315	525/303	95,5	0,91	2980	6,9
MMG	355L-E		355	630/360	95,4	0,90	2980	7,1

NB, NK, gama de motor estándar, 4 polos

Motor	Tamaño	Tensión	P2 [kW]	I _{1/1} [A]	η [%]	Cos φ _{1/1}	n [min ⁻¹]	I _{arranque} / I ₁ § 1
MG	71A-C	3x220-240D/380-415Y	0,25	1,48/0,85	69-69	0,75-0,65	1400-1420	4,0-4,4
MG	71B-C		0,37	1,9/1,1	71-71	0,77-0,67	1400-1420	4,0-4,4
MG	80A-C		0,55	2,6/1,5	77-77	0,79-0,70	1390-1410	4,3-4,7
MG	80B-C		0,75	3,3/1,9	78-78	0,79-0,70	1390-1410	4,3-4,7
MG	90SA-C		1,1	5,0/2,9	78-78	0,78-0,71	1420-1440	4,3-4,7
MG	90LA-C		1,5	6,4/3,7	80-80	0,80-0,74	1420-1430	5,0-5,5
MG	100LB-C		2,2	9,2/5,3	82-82	0,80-0,73	1420-1440	5,2-5,7
MG	112MA-C		3	12,0/6,9	85-85	0,80-0,74	1440-1450	6,2-6,7
MG	112MB-C		4	15,4/8,9	86,5-87	0,82-0,76	1440-1450	6,6-7,2
MG	100 LA-D		2,2	5,3	83,5-84	0,79-0,76	1430-1440	5,4-5,9
MG	112LB-D	3	6,9	85-85	0,80-0,74	1440-1450	6,2-6,7	
MG	112MB-C	4	8,9	86,5-87	0,82-0,76	1440-1450	6,6-7,2	
MG	132SC-C	5,5	12,6	87-87	0,80-0,74	1430-1450	6,3-6,9	

Motor	Tamaño	Tensión	P2 [kW]	I _{1/1} [A]	η [%]	Cos φ _{1/1}	n [min ⁻¹]	I _{arranque} I ₁ § 1
MMG	132SB-E	3x380-415Δ/660-690Y	7,5	14,4/8,3	89,1	0,84	1445	7,8
MMG	160MA-E		11	21,0/12,2	89,8	0,84	1460	7,4
MMG	160MB-E		15	28,5/16,4	89,4	0,85	1460	7,8
MMG	180M-E		18,5	33,5/19,4	91,2	0,86	1465	7,6
MMG	180L-E		22	39,0/22,6	91,4	0,86	1465	7,8
MMG	200L-E		30	53,5/31,0	91,5	0,88	1470	7,5
MMG	225S-E		37	71,0/41,0	92,0	0,89	1480	6,9
MMG	225M-E		45	78,0/45,0	92,5	0,89	1480	7,5
MMG	250M-E		55	95,0/55,0	93,0	0,89	1480	7,5
MMG	280S-E		75	128/74,0	94,5	0,87	1480	7,4
MMG	280M-E		90	150/86,5	94,0	0,88	1480	7,5
MMG	315S-E		110	192/110	94,5	0,91	1490	7,3
MMG	315M-E		132	226/130	95,0	0,89	1490	6,7
MMG	315LA-E		160	270/156	95,0	0,89	1490	6,7
MMG	315LB-E		200	340/196	95,5	0,89	1490	5,5
MMG	355M-E		250	410/236	95,5	0,91	1490	6,4
MMG	355L-E		315	525/300	96,0	0,89	1490	6,8

NB, NK, gama de motor estándar, 6 polos

Motor	Tamaño	Tensión	P2 [kW]	I _{1/1} [A]	η [%]	Cos φ _{1/1}	n [min ⁻¹]	I _{arranque} I ₁ § 1
MMG	80B-E	3x220-240Δ/380-415Y	0,55	1,7/0,98	66,0	0,72	890	3,0
MMG	90S-E		0,75	2,15/1,24	70,3	0,72	910	3,5
MMG	90L-E		1,1	2,95/1,7	73,0	0,74	910	3,6
MMG	100L-E		1,5	3,7/2,14	76,3	0,77	920	4,3
MMG	112M-E		2,2	5,2/3,0	81,4	0,75	950	5,0
MMG	132S-E		3	6,7/3,85	84,1	0,77	960	6,0
MMG	132MA-E		4	8,85/5,1	84,7	0,77	960	6,4
MMG	112M-E		2,2	3,0/1,73	81,4	0,75	950	5,0
MMG	132S-E		3	3,85/2,2	84,1	0,77	960	6,0
MMG	132MA-E		4	5,1/2,94	84,7	0,77	960	6,4
MMG	132MB-E		5,5	11,4/6,65	86,4	0,80	960	5,9
MMG	160M-E		7,5	16,0/9,2	87,1	0,78	960	5,8
MMG	160L-E	11	22,8/12,2	88,5	0,79	970	7,3	
MMG	180L-E	15	31,5/18,2	80,5	0,67	940	5,9	
MMG	200LA-E	18,5	35,5/20,4	90,5	0,83	980	7,8	
MMG	200LB-E	22	41,5/24,0	91,5	0,84	980	6,6	
MMG	225M-E	30	55,0/32,0	91,5	0,85	980	7,0	
MMG	250M-E	37	65,5/37,5	92,5	0,88	980	7,0	
MMG	280S-E	45	79,0/45,5	92,5	0,87	990	7,3	
MMG	280M-E	55	97,0/56,0	93,5	0,87	990	7,2	
MMG	315S-E	75	134/77,0	94,0	0,86	990	6,3	
MMG	315M-E	90	158/91,0	94,5	0,87	990	5,9	
MMG	315L-E	110	192/112	95,0	0,87	990	6,0	
MMG	315LB-E	132	250/144	94,2	0,87	990	6,2	

NB, NK, gama de motor alta, 2 polos

Motor	Tamaño	Tensión	P2 [kW]	I _{1/1} [A]	η [%]	Cos φ _{1/1}	n [min ⁻¹]	I _{arranque} I ₁ § 1
MG	80A-C	3x220-240Δ/380-415Y	0,75	3,3/1,9	80-80	0,81-0,71	2840-2870	5,8-6,2
MG	90SA-D		1,1	4,1/2,35	84-84	0,87-0,82	2890-2910	7,4-8,0
MG	90SB-D		1,5	5,45/3,15	85,5-85,5	0,87-0,82	2890-2910	8,5-9,3
MG	90LC-D		2,2	7,7/4,45	87,5-87,5	0,89-0,87	2890-2910	8,5-9,5
MG	100LC-D		3	10,9/6,3	87,5-87,5	0,87-0,82	2900-2920	8,4-9,2
MG	112MC-D		4	13,9/8,0	89-89	0,88-0,84	2910-2930	11,2-12,3
MG	90LC-D		2,2	4,45	87,5-87,5	0,89-0,87	2890-2910	8,5-9,5
MG	100LC-D	3x380-415Δ	3	6,3	87,5-87,5	0,87-0,82	2900-2920	8,4-9,2
MG	112MC-D		4	8,0	89-89	0,88-0,84	2910-2930	11,2-12,3
MG	132SC-D		5,5	11,2	90-90	0,88-0,84	2910-2930	10,7-11,7
MG	132SD-D		7,5	15,2	89,5-89,5	0,87-0,80	2900-2920	10,0-11,1
Siemens	160M		11	19,4/11,2	91,0	0,90	2945	7,0
Siemens	160M	15	26,3/15,2	91,5	0,90	2945	7,0	
Siemens	160L	18,5	31,5/18,2	92,3	0,92	2940	7,0	
Siemens	180M	22	38,0/21,9	93,0	0,89	2945	7,2	
Siemens	200L	30	52,0/30,0	93,5	0,89	2950	7,0	
Siemens	200L	37	64,0/37,0	94,0	0,89	2950	7,0	
Siemens	225M	45	77,0/44,5	94,9	0,89	2965	7,3	
Siemens	250M	55,	93,0/53,7	95,3	0,90	2975	6,8	
Siemens	280S	3x380-415Δ/660-690Y	75	128/73,9	95,2	0,89	2975	7,0
Siemens	280M		90	150/86,6	95,6	0,90	2978	7,6
Siemens	315S		110	182/105	95,8	0,91	2982	6,9
Siemens	315M		132	220/127	96,0	0,91	2982	7,1
Siemens	315L		160	260/150	96,4	0,92	2982	7,1
Siemens	315L		200	320/185	96,5	0,93	2982	6,9
Siemens	315		250	415/240	96,0	0,90	2979	7,0
Siemens	315		315	520/300	96,6	0,91	2980	7,0
Siemens	355		355	590/341	96,6	0,90	2982	6,5

NB, NK, gama de motor alta, 4 polos

Motor	Tamaño	Tensión	P2 [kW]	I _{1/1} [A]	η [%]	Cos φ _{1/1}	n [min ⁻¹]	I _{arranque} I ₁ § 1
MG	71A-C	3x220-240Δ/380-415Y	0,25	1,48/0,85	69-69	0,75-0,65	1400-1420	4,0-4,4
MG	71B-C		0,37	1,9/1,1	71-71	0,77-0,67	1400-1420	4,0-4,4
MG	80A-C		0,55	2,6/1,5	77-77	0,79-0,70	1390-1410	4,3-4,7
MG	80B-C		0,75	3,3/1,9	78-78	0,79-0,70	1390-1410	4,3-4,7
MG	90SB-D		1,1	4,7/2,7	83,8	0,78	1440	7,0
MG	90LC-D		1,5	6,2/3,6	85	0,77	1440	6,0
MG	100LB-D		2,2	8,5/4,9	86,4	0,82	1440	6,5
MG	100LC-D		3	11,8/6,75	87,4	0,81	1450	6,7
MG	112MC-D		4	15,4/8,9	88,3	0,81	1450	7,3
MG	100LB4-D		2,2	5,35	86,4	0,77/0,7	1440	6,2/6,7
MG	100LC4-D		3	7,2	87,4	0,77/0,7	1440	6,1/6,7
MG	112MC4-D	3x380-415Δ	4	8,9	88,3	0,81/0,75	1450	7,3/8,0

Motor	Tamaño	Tensión	P2 [kW]	I _{1/1} [A]	η [%]	Cos φ _{1/1}	n [min ⁻¹]	I _{arranque} I ₁ § 1
Siemens	132S	3x380-415Δ/660-690Y	5,5	10,6/6,1	89,5	0,84	1455	7,0
Siemens	132M		7,5	14,3/8,3	90,3	0,84	1455	7,0
Siemens	160M		11	20,5/11,8	91,5	0,85	1460	6,9
Siemens	160L		15	27,5/15,9	92,0	0,86	1460	7,0
Siemens	180M		18,5	34,5/19,9	92,5	0,84	1465	7,0
Siemens	180L		22	40,5/23,4	93,0	0,84	1465	7,3
Siemens	200L		30	53,0/30,6	93,5	0,87	1465	7,0
Siemens	225S		37	67,0/38,7	94,0	0,85	1480	6,8
Siemens	225M		45	81,0/46,8	94,5	0,85	1480	6,9
Siemens	250M		55	96,0/55,4	95,1	0,87	1485	7,5
Siemens	280S		75	130/75,0	95,1	0,87	1485	6,8
Siemens	280M		90	158/91,2	95,4	0,86	1486	7,5
Siemens	315S		110	190/110	95,9	0,87	1488	7,1
Siemens	315MA		132	225/130	96,1	0,88	1488	7,3
Siemens	315MB		160	275/159	96,3	0,88	1490	7,4
Siemens	315L		200	340/196	96,4	0,88	1490	7,6
Siemens	315		250	425/245	96,0	0,88	1488	6,5
Siemens	315		315	540/312	96,3	0,88	1488	6,8

NB, NK, gama de motor alta, 6 polos

Motor	Tamaño	Tensión	P2 [kW]	I _{1/1} [A]	η [%]	Cos φ _{1/1}	n [min ⁻¹]	I _{arranque} I ₁ § 1
Siemens	80B	3x220-240Δ/380-415Y	0,55	2,77/1,60	67,0	0,74	910	3
Siemens	90S		0,75	3,46/2,00	75,5	0,72	925	4
Siemens	90L		1,1	4,85/2,80	82,0	0,70	940	6
Siemens	100L		1,5	6,32/3,65	85,0	0,70	950	6
Siemens	112M		2,2	9,35/5,40	84,0	0,70	955	6
Siemens	132SA		3	10,5/6,10	84,0	0,85	955	7
Siemens	132MA		4	14,7/8,50	84,0	0,81	950	6
Siemens	112M		2,2	5,40/3,12	84,0	0,70	955	6
Siemens	132SA		3	6,10/3,50	84,0	0,84	955	7
Siemens	132MA		4	8,50/4,91	84,0	0,81	950	6
Siemens	132MB		5,5	12,0/6,93	86,0	0,77	960	7
Siemens	160M		7,5	17,1/9,87	88,0	0,72	965	6
Siemens	160L		11	23,0/13,3	88,5	0,78	960	7
Siemens	180L		15	31,5/18,2	91,0	0,75	970	7
Siemens	200LA	18,5	38,0/21,9	91,0	0,77	975	6	
Siemens	200LB	22	45,0/26,0	91,5	0,77	975	6	
Siemens	225M	30	56,0/32,3	93,2	0,83	980	7	
Siemens	250M	37	69,0/39,8	93,7	0,83	985	7	
Siemens	280S	45	81,0/46,8	94,4	0,85	988	7	
Siemens	280M	55	99,0/57,2	94,6	0,85	988	7	
Siemens	315S	75	138/79,7	95,0	0,83	990	7	
Siemens	315MA	90	160/92,4	95,3	0,85	990	7	
Siemens	315MB	110	196/113	95,6	0,85	990	7	
Siemens	315L	132	235/136	95,8	0,85	990	8	

Datos eléctricos, motores con convertidor de frecuencia integrado

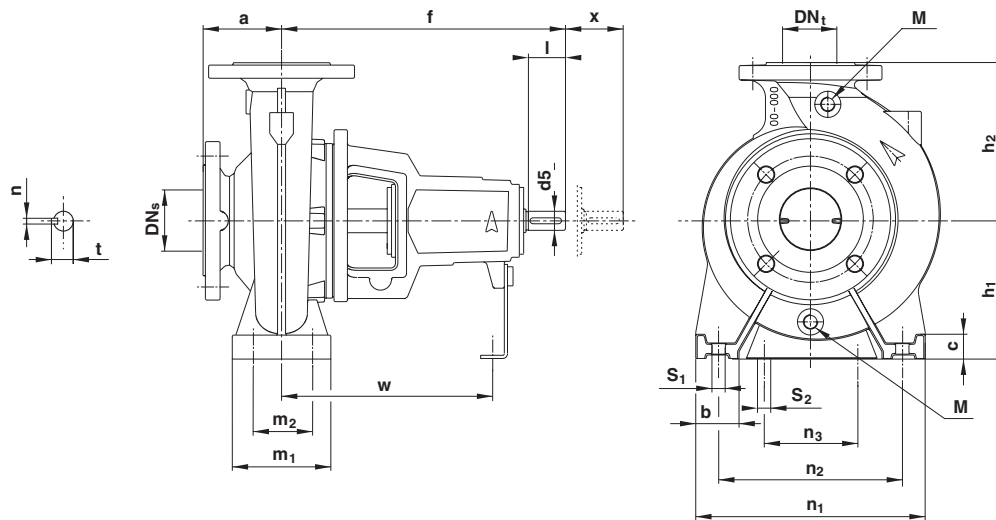
Gama NBE, NKE, 2 polos

Motor	Tamaño	Tensión	P2 [kW]	I _{1/1} [A]
MGE	90SB-D	3 x 380-480 V	1,5	3,3 - 2,7
MGE	90LC-D		2,2	4,6 - 3,8
MGE	100LC-D		3	6,2 - 5,0
MGE	112MC-D		4	8,1 - 6,6
MGE	132SC-D		5,5	11,0 - 8,8
MGE	132SD-D		7,5	15,0 - 12,0
MMGE	160M	3 x 380-415 V	11	21,4
MMGE	160MX		15	28,0
MMGE	160L		18,5	34,0
MMGE	180M		22	42,0

Gama NBE, NKE, 4 polos

Motor	Tamaño	Tensión	P2 [kW]	I _{1/1} [A]
MGE	90SA-D	3 x 380-480 V	0,75	1,8-1,9
MGE	90SB-D		1,1	2,5 - 2,2
MGE	90LC-D		1,5	3,3 - 2,9
MGE	100LB-D		2,2	4,6 - 3,8
MGE	112LC-D		3	6,2 - 5,0
MGE	112MC-D		4	8,1 - 6,6
MGE	132SC-D	3 x 380-415 V	5,5	11,3 - 10,5
MMGE	160M		7,5	14,7
MMGE	160M		11	21,7
MMGE	160L		15	28,5
MMGE	180M		18,5	34,7
MMGE	180L		22	41,0

NK, modelo B



TM01 9274 4606

M Tapón de purga/tapón de cebado

Tipo	Bomba [mm]							Patas soporte [mm]							Eje [mm]					Peso [kg]				
	DN _s	DN _t	a	f	h ₁	h ₂	M	b	m ₁	m ₂	n ₁	n ₂	n ₃	w	S ₁	S ₂	c	d5	l	x	t	n	Cj ⁽¹⁾	SS ⁽²⁾
NK 32-125.1	50	32	80	360	112	140	3/8"	50	100	70	190	140	110	260	M12	M12	14	24	50	100	27	8	34	-
NK 32-125	50	32	80	360	112	140	3/8"	50	100	70	190	140	110	260	M12	M12	14	24	50	100	27	8	34	-
NK 32-160.1	50	32	80	360	132	160	3/8"	50	100	70	240	190	110	260	M12	M12	18	24	50	100	27	8	37	-
NK 32-160	50	32	80	360	132	160	3/8"	50	100	70	240	190	110	260	M12	M12	18	24	50	100	27	8	37	-
NK 32-200.1	50	32	80	360	160	180	3/8"	50	100	70	240	190	110	260	M12	M12	18	24	50	100	27	8	47	-
NK 32-200	50	32	80	360	160	180	3/8"	50	100	70	240	190	110	260	M12	M12	18	24	50	100	27	8	47	-
NK 32-250	50	32	100	360	180	225	3/8"	65	125	95	320	250	110	260	M12	M12	26	24	50	100	27	8	55	59
NK 40-125	65	40	80	360	112	140	3/8"	50	100	70	210	160	110	260	M12	M12	18	24	50	100	27	8	34	40
NK 40-160	65	40	80	360	132	160	3/8"	50	100	70	240	190	110	260	M12	M12	18	24	50	100	27	8	39	41
NK 40-200	65	40	100	360	160	180	3/8"	50	100	70	265	212	110	260	M12	M12	18	24	50	100	27	8	49	51
NK 40-250	65	40	100	360	180	225	3/8"	65	125	95	320	250	110	260	M12	M12	19	24	50	100	27	8	64	59
NK 40-315	65	40	125	470	200	250	1/2"	65	125	95	345	280	110	340	M12	M12	24	32	80	100	35	10	113	104
NK 50-125	65	50	100	360	132	160	3/8"	50	100	70	240	190	110	260	M12	M12	18	24	50	100	27	8	34	43
NK 50-160	65	50	100	360	160	180	3/8"	50	100	70	265	212	110	260	M12	M12	18	24	50	100	27	8	42	45
NK 50-200	65	50	100	360	160	200	3/8"	50	100	70	265	212	110	260	M12	M12	18	24	50	100	27	8	56	52
NK 50-250	65	50	100	360	180	225	3/8"	65	125	95	320	250	110	260	M12	M12	19	24	50	100	27	8	67	57
NK 50-315	65	50	125	470	225	280	1/2"	65	125	95	345	280	110	340	M12	M12	31	32	80	100	35	10	117	109
NK 65-125	80	65	100	360	160	180	3/8"	65	125	95	280	212	110	260	M12	M12	19	24	50	100	27	8	41	47
NK 65-160	80	65	100	360	160	200	3/8"	65	125	95	280	212	110	260	M12	M12	19	24	50	100	27	8	46	47
NK 65-200	80	65	100	360	180	225	3/8"	65	125	95	320	250	110	260	M12	M12	19	24	50	140	27	8	55	58
NK 65-250	80	65	100	470	200	250	3/8"	80	160	120	360	280	110	340	M16	M12	23	32	80	140	35	10	98	96
NK 65-315	80	65	125	470	225	280	3/8"	80	160	120	400	315	110	340	M16	M12	23	32	80	140	35	10	111	116
NK 80-160	100	80	125	360	180	225	3/8"	65	125	95	320	250	110	260	M12	M12	19	24	50	140	27	8	55	58
NK 80-200	100	80	125	470	180	250	3/8"	65	125	95	345	280	110	340	M12	M12	19	32	80	140	35	10	73	89
NK 80-250	100	80	125	470	200	280	3/8"	80	160	120	400	315	110	340	M16	M12	23	32	80	140	35	10	93	108
NK 80-315	100	80	125	470	250	315	3/8"	80	160	120	400	315	110	340	M16	M12	23	32	80	140	35	10	121	128
NK 80-315*	100	80	125	530	250	315	3/8"	80	160	120	400	315	110	370	M16	M12	23	42	110	140	45	12	152	156
NK 80-400	100	80	125	530	280	355	1/2"	80	160	120	435	355	110	370	M16	M12	31	42	110	140	45	12	203	197
NK 100-160	125	100	125	360	200	280	3/8"	80	160	120	360	280	110	260	M16	M12	21	24	50	140	27	8	74	-
NK 100-200	125	100	125	470	200	280	1/2"	80	160	120	360	280	110	340	M16	M12	23	32	80	140	35	10	83	-
NK 100-250	125	100	140	470	225	280	1/2"	80	160	120	400	315	110	340	M16	M12	24	32	80	140	35	10	101	-
NK 100-315	125	100	140	470	250	315	1/2"	80	160	120	400	315	110	340	M16	M12	23	32	80	140	35	10	130	-
NK 100-315*	125	100	140	530	250	315	1/2"	80	160	120	400	315	110	370	M16	M12	23	42	110	140	45	12	161	-
NK 100-400	125	100	140	530	280	355	1/2"	100	200	150	500	400	110	370	M20	M12	30	42	110	140	45	12	239	-
NK 125-200	150	125	140	470	250	315	1/2"	80	160	120	400	315	110	340	M16	M12	23	32	80	140	35	10	123	-
NK 125-250	150	125	140	470	250	355	1/2"	80	160	120	400	315	110	340	M16	M12	23	32	80	140	35	10	133	-

Bomba NK a eje libre

NB, NBE, NK, NKE

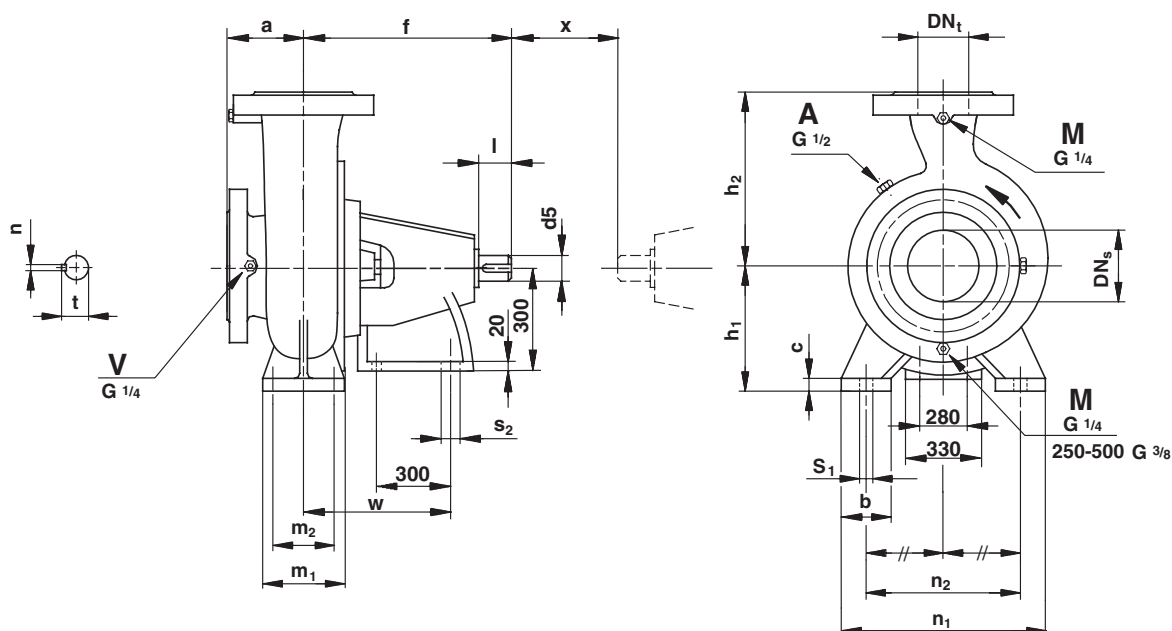
Tipo	Bomba [mm]							Patas soporte [mm]										Eje [mm]					Peso [kg]	
	DN _s	DN _t	a	f	h ₁	h ₂	M	b	m ₁	m ₂	n ₁	n ₂	n ₃	w	S ₁	S ₂	c	d5	l	x	t	n	CJ ⁽¹⁾	SS ⁽²⁾
NK 125-250*	150	125	140	530	250	355	1/2"	80	160	120	400	315	110	370	M16	M12	23	42	110	140	45	12	158	-
NK 125-315	150	125	140	530	280	355	1/2"	100	200	150	500	400	110	370	M20	M12	26	42	110	140	45	12	186	-
NK 125-400	150	125	140	530	315	400	1/2"	100	200	150	500	400	110	370	M20	M12	38	42	110	140	45	12	250	-
NK 125-500	150	125	180	670	400	500	1/2"	125	200	150	625	500	140	500	M20	M12	49	60	110	180	64	18	502	-
NK 150-200	200	150	160	470	280	400	1/2"	100	200	150	550	450	110	340	M20	M12	27	32	80	140	35	10	210	-
NK 150-250	200	150	160	470	280	375	1/2"	100	200	150	500	400	110	340	M20	M12	33	42	110	140	45	12	192	-
NK 150-315	200	150	160	530	280	400	1/2"	100	200	150	550	450	110	370	M20	M12	33	42	110	140	45	12	250	-
NK 150-400	200	150	160	530	315	400	1/2"	100	200	150	550	450	110	370	M20	M12	28	42	110	140	45	12	286	-
NK 150-400*	200	150	160	670	315	400	1/2"	100	200	150	550	450	140	500	M20	M16	28	48	110	180	51.5	14	366	-
NK 150-500	200	150	180	670	400	500	1/2"	125	200	150	625	500	140	500	M20	M16	43	60	110	180	64	18	522	-

⁽¹⁾ CI: Versión de fundición

⁽²⁾ SS: Versión de acero inoxidable

* Sobredimensionada

NK, modelo A



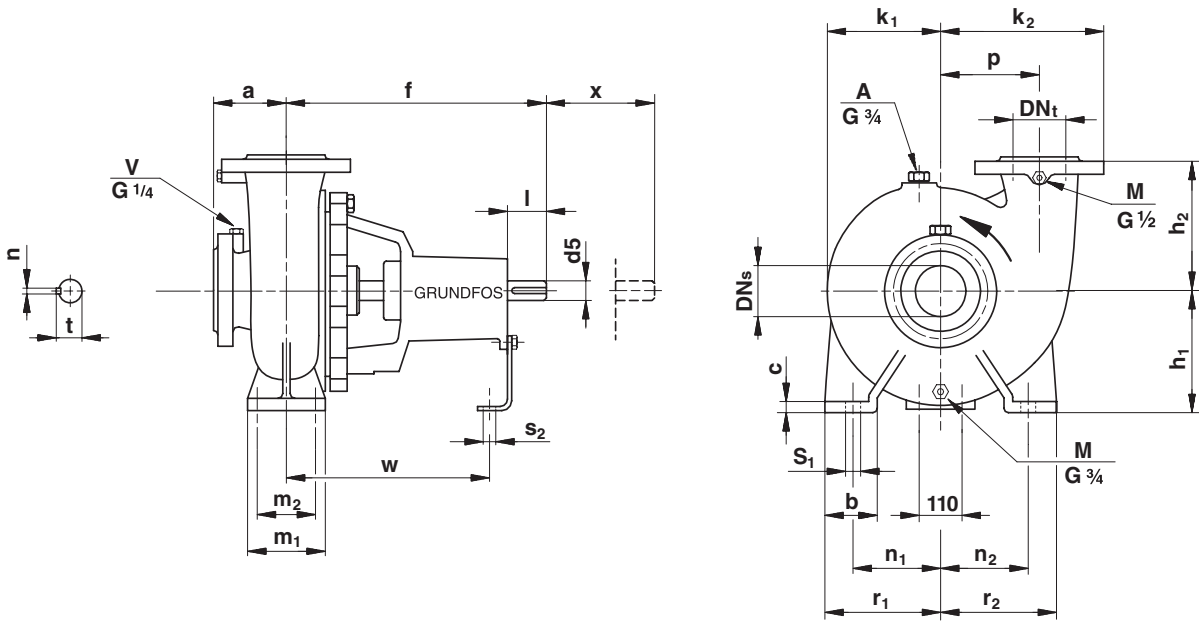
Tipo	Bomba [mm]						Patas soporte [mm]							Eje [mm]						Peso [kg]	
	DN _s	DN _t	a	f	h ₁	h ₂	b	c	m ₁	m ₂	n ₁	n ₂	S ₁	S ₂	w	d5	l	t	n		x
NK 200-500*	250	200	250	750	410	675	140	22	250	190	790	660	28	24	536	55	140	59	16	180	480
NK 250-400*	300	250	200	740	400	600	140	20	250	190	700	580	28	24	530	55	140	59	16	180	415
NK 250-500*	300	250	300	750	410	660	140	23	250	190	790	660	28	24	536	55	140	59	16	180	507

* Sobredimensionada

Bomba NK a eje libre

NB, NBE, NK, NKE

NK, modelo A

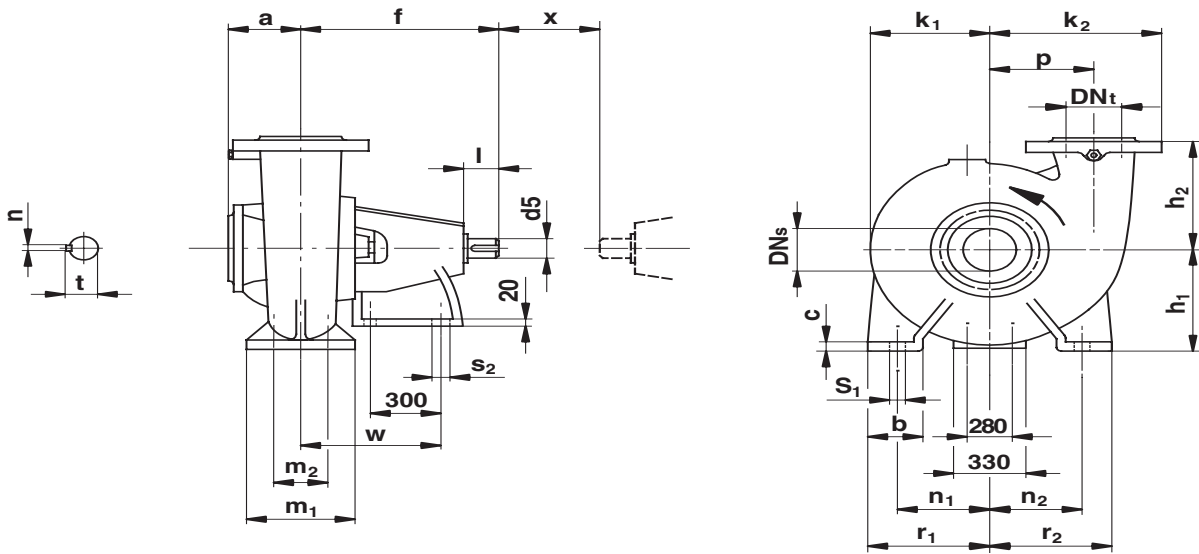


TM01 3281 3798

Tipo	Bomba [mm]									Patas soporte [mm]										Eje [mm]					Peso [kg]	
	DN _s	DN _t	a	f	h ₁	h ₂	k ₁	k ₂	p	b	c	m ₁	m ₂	n ₁	n ₂	r ₁	r ₂	s ₁	s ₂	w	d5	l	t	n		x
NK 250-310*	300	250	250	565	400	400	358	498	295	140	22	300	250	330	330	400	400	28	20	400	42	110	45	12	180	350

* Sobredimensionada

NK, modelo A



TM01 0527 3803

Tipo	Bomba [mm]									Patas soporte [mm]										Eje [mm]					Peso [kg]	
	DN _s	DN _t	a	f	h ₁	h ₂	k ₁	k ₂	p	b	c	m ₁	m ₂	n ₁	n ₂	r ₁	r ₂	s ₁	s ₂	w	d5	l	t	n		x
NK 200-400*	250	200	180	750	400	400	268	460	290	130	25	250	200	155	215	220	280	28	24	536	55	140	59	16	200	405
NK 250-330*	250	250	250	740	450	400	338	545	345	130	25	355	280	245	330	310	395	34	24	600	55	140	59	16	200	430
NK 300-360*	300	300	300	760	520	440	410	580	358	160	25	330	280	340	340	423	423	26	24	540	55	140	59	16	280	560

* Sobredimensionada

Bombas sobredimensionadas

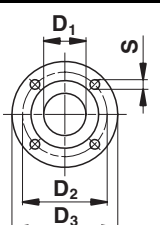
EN 733 describe únicamente los modelos estándar.

La gama NK incluye modelos más grandes (bombas sobredimensionadas) para caudales y alturas superiores.

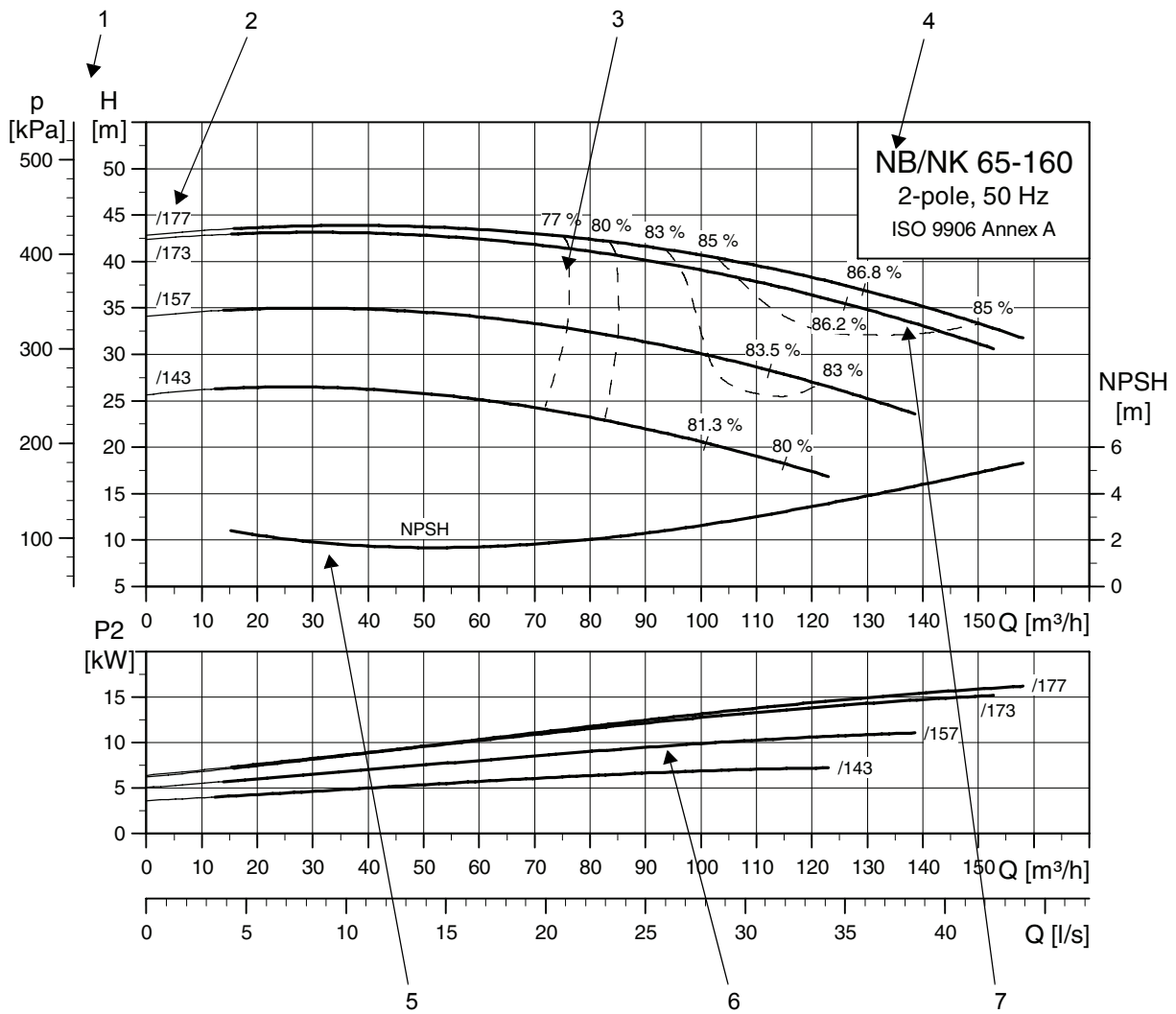
Dado que las bombas sobredimensionadas no cumplen la normativa, las dimensiones de las bombas sobredimensionadas NK de Grundfos puede diferir de las dimensiones de bombas similares de otros proveedores.

Dimensiones de la brida

Las dimensiones de la brida están en mm.

	EN 1092-2 - PN 10/16								EN 1092-2 - PN 10		
	Diámetro nominal (DN)										
	32	40	50	65	80	100	125	150	200	250	300
D₁	32	40	50	65	80	100	125	150	200	250	300
D₂	100	110	125	145	160	180	210	240	295	350	400
D₃	140	150	165	185	200	220	250	285	340	395	445
S	4 x 19	4 x 19	4 x 19	4 x 19	8 x 19	8 x 19	8 x 19	8 x 23	8 x 23	12 x 23	12 x 23

Interpretación de las curvas



TM03 4213 1906

1	Altura de bombeo total, p [kPa] o H [m] = H_{total}
2	Diámetro del impulsor [mm]
3	Las curvas de eficiencia hidráulica se muestran como líneas discontinuas η [%]
4	Tipo de bomba, número de polos y frecuencia
5	La curva NPSH muestra el tamaño máximo de impulsor. Al dimensionar las bombas, añadir un margen de seguridad de por lo menos 0,5 m.
6	La curva de potencia indica la entrada de potencia de la bomba P_2 [kW]
7	Curva QH de la bomba individual. La curva en negrita indica la gama de trabajo recomendada .

Condiciones de curva

Las siguientes indicaciones se refieren a las curvas de los gráficos de trabajo en página 58 a 267.

- Tolerancias según ISO 9906, Anexo A.
- Las curvas muestran el funcionamiento de la bomba con diferentes diámetros de impulsor a la velocidad nominal.
- Las partes en **negrita** de las curvas indican el rango de funcionamiento **recomendado**.
- Las partes delgadas no son recomendables, ya que el rango de funcionamiento posible en esta zona podría sugerir la selección de un tipo de bomba más pequeño/más grande.
- No utilizar las bombas con caudales mínimo inferiores a $0,1 \times Q_{max}$ debido al riesgo de sobrecalentamiento de la bomba.
- Las curvas se refieren al agua bombeada a una temperatura de $+20^{\circ}\text{C}$ y una viscosidad cinemática de $1 \text{ mm}^2/\text{s}$ (1 cSt).
- **Eta**: Las líneas discontinuas muestran valores del rendimiento hidráulico de la bomba.
- **NPSH**: Las curvas muestran los valores medios obtenidos bajo las mismas condiciones que las curvas de funcionamiento.
Al dimensionar las bombas, añadir un margen de seguridad de por lo menos 0,5 m.
- En caso de densidades distintas de 1000 kg/m^3 , la presión de descarga es proporcional a la densidad.
- Al bombear líquidos con una densidad mayor de 1000 kg/m^3 , se deben utilizar motores de mayor potencia.

Cálculo de la altura total

La altura total de la bomba consiste en la diferencia de altura entre los puntos de medida + la altura diferencial + la altura dinámica.

$$H_{total} = H_{geo} + H_{stat} + H_{dyn}$$

H_{geo}	Diferencias de altura entre los puntos de medida.
H_{stat}	Altura diferencial entre los lados de aspiración y de descarga de la bomba.
H_{dyn}	Valores calculados basados en la velocidad del líquido bombeado en el lado de aspiración y de descarga de la bomba.

Pruebas de funcionamiento

El punto de trabajo necesario para cada bomba se comprueba según ISO 9906, Anexo A, y sin certificación.

Si el cliente necesita comprobar más puntos en la curva o un determinado mínimo de funcionamientos o certificados, deben realizarse mediciones individuales.

Certificados

Deben confirmarse certificados para cada pedido y están disponibles a petición como sigue:

- Certificado de conformidad con el pedido EN 10204-2.1
- Certificado de la bomba EN 10204-2.2
- Certificado de fábrica EN 10204-2.3 (NK modelo A)
- Certificado de inspección EN 10204-3.1.B
- Certificado de inspección EN 10204-3.1.C.

Datos técnicos

Las dimensiones de la bomba de las siguientes páginas incluyen

- NB/NK:
Datos basados en la gama alta NB/NK. Son bombas equipadas con motores Grundfos MG (rendimiento 1) o motores Siemens (rendimiento 1).
Nota: Ver las tablas de corrección en las páginas 282 y 286 para dimensiones de bombas con motores MG de rendimiento 2, MMG modelo E, TECO de rendimiento 1 y TECO de rendimiento 2.
- NBE/NKE:
Datos de bombas equipadas con motores con convertidor de frecuencia integrados, tipo MGE/MMGE.

Vista general – Curvas/ datos técnicos

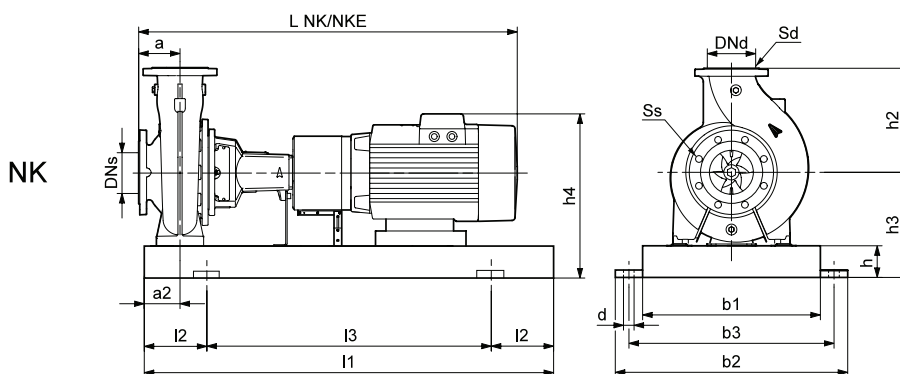
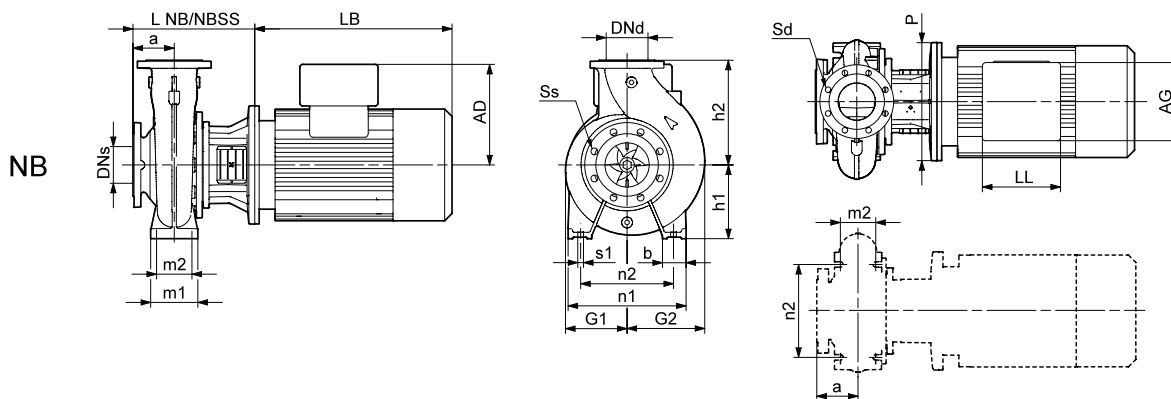
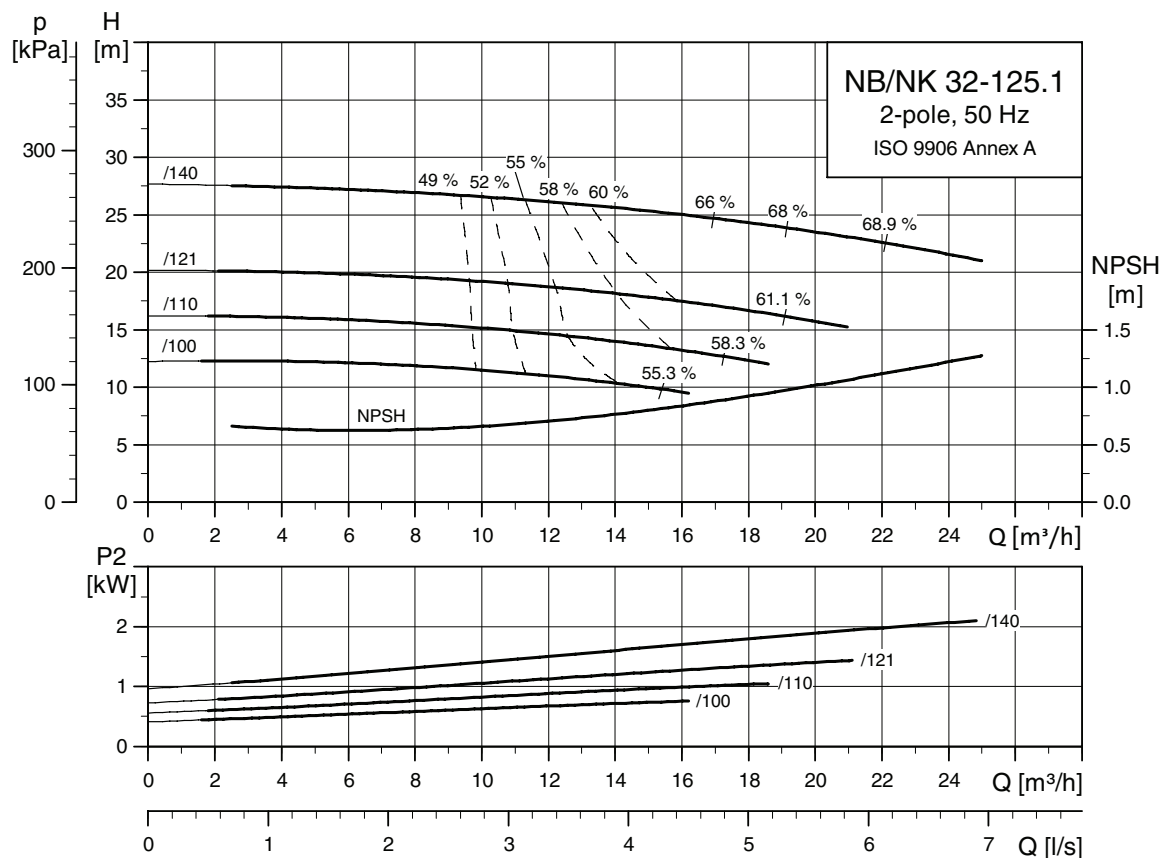
NB, NBE, NK, NKE

2 polos		4 polos		6 polos	
Tipo de bomba	Ver página	Tipo de bomba	Ver página	Tipo de bomba	Ver página
NB, NK 32-125.1	58	NB, NK 32-125.1	128	NB, NK 100-160	226
NB, NK 32-160.1	60	NB, NK 32-160.1	130	NB, NK 100-200	228
NB, NK 32-200.1	62	NB, NK 32-200.1	132	NB, NK 100-250	230
NB, NK 32-125	64	NB, NK 32-125	134	NB, NK 100-315	232
NB, NK 32-160	66	NB, NK 32-160	136	NB, NK 100-400	234
NB, NK 32-200	68	NB, NK 32-200	138	NB, NK 125-200	236
NB, NK 32-250	70	NB, NK 32-250	140	NB, NK 125-250	238
NB, NK 40-125	72	NB, NK 40-125	142	NB, NK 125-315	240
NB, NK 40-160	74	NB, NK 40-160	144	NB, NK 125-400	242
NB, NK 40-200	76	NB, NK 40-200	146	NB, NK 125-500	244
NB, NK 40-250	78	NB, NK 40-250	148	NB, NK 150-200	246
NB, NK 40-315	80	NB, NK 40-315	150	NB, NK 150-250	248
NB, NK 50-125	82	NB, NK 50-125	152	NB, NK 150-315	250
NB, NK 50-160	84	NB, NK 50-160	154	NB, NK 150-400	252
NB, NK 50-200	86	NB, NK 50-200	156	NB, NK 150-500	254
NB, NK 50-250	88	NB, NK 50-250	158	NK 200-400	256
NB, NK 50-315	90	NB, NK 50-315	160	NK 200-500	258
NB, NK 65-125	92	NB, NK 65-125	162	NK 250-310	260
NB, NK 65-160	94	NB, NK 65-160	164	NK 250-330	262
NB, NK 65-200	96	NB, NK 65-200	166	NK 250-400	264
NB, NK 65-250	98	NB, NK 65-250	168	NK 250-500	266
NB, NK 65-315	100	NB, NK 65-315	170	NK 300-360	268
NB, NK 80-160	102	NB, NK 80-160	172		
NB, NK 80-200	104	NB, NK 80-200	174		
NB, NK 80-250	106	NB, NK 80-250	176		
NB, NK 80-315	108	NB, NK 80-315	178		
NB, NK 100-160	110	NB, NK 80-400	180		
NB, NK 100-200	112	NB, NK 100-160	182		
NB, NK 100-250	114	NB, NK 100-200	184		
NB, NK 100-315	116	NB, NK 100-250	186		
NB, NK 125-200	118	NB, NK 100-315	188		
NB, NK 125-250	120	NB, NK 100-400	190		
NB, NK 125-315	122	NB, NK 125-200	192		
NB, NK 150-200	124	NB, NK 125-250	194		
NB, NK 150-250	126	NB, NK 125-315	196		
		NB, NK 125-400	198		
		NB, NK 125-500	200		
		NB, NK 150-200	202		
		NB, NK 150-250	204		
		NB, NK 150-315	206		
		NB, NK 150-400	208		
		NB, NK 150-500	210		
		NK 200-400	212		
		NK 200-500	214		
		NK 250-310	216		
		NK 250-330	218		
		NK 250-400	220		
		NK 250-500	222		
		NK 300-360	224		

Datos técnicos/ curvas de rendimiento

NB, NK 32-125.1
2 polos

NB, NK 2 polos



TM03 5081 4106

TM03 4180 4106

TM03 6005 4106

Tipo de bomba		32-125.1/100	32-125.1/110	32-125.1/121	32-125.1/140	
Tipo de motor	Motor de gama alta	MG 80A-C	MG 90SA-D	MG 90SB-D	MG 90LC-D	
	Motor eléctrico	-	-	MGE 90SB	MGE 90LC	
Datos generales NB/NK	P ₂	[kW]	0.75	1.1	1.5	2.2
	PN	[bar]	16	16	16	16
	DNs	[mm]	50	50	50	50
	DNd	[mm]	32	32	32	32
	a	[mm]	80	80	80	80
	h ₂	[mm]	140	140	140	140
	Ss		4x19	4x19	4x19	4x19
Sd		4x19	4x19	4x19	4x19	
Datos generales NK estándar/espaciador	L NK	[mm]	715/811	765/861	775/871	815/911
	L NKE	[mm]	-/-	-/-	815/911	815/911
	Peso NK	[kg]	81/81	88/88	88/88	99/98
	Peso NKE	[kg]	-/-	-/-	96/95	107/106
	Peso NK SS	[kg]	-/-	-/-	-/-	-/-
	Peso NKE SS	[kg]	-/-	-/-	-/-	-/-
Datos NK	l ₁	[mm]	800	800	800	900
	l ₂	[mm]	130	130	130	150
	l ₃	[mm]	540	540	540	600
	b ₁	[mm]	270	270	270	300
	b ₂	[mm]	360	360	360	390
	b ₃	[mm]	320	320	320	345
	d	[mm]	19	19	19	19
	a ₂	[mm]	60	60	60	60
	h	[mm]	65	65	65	65
	h ₃	[mm]	177	180 ²⁾	180	180
h ₄ ¹⁾	[mm]	286/-	290/-	290/347	290/347	
Número de bancada		2	2	2	3	
Datos NB	Diseño		A	A	A	A
	L NB	[mm]	226	226	226	226
	L NB SS	[mm]	-	-	-	-
	h ₁	[mm]	112	112	112	112
	G ₁	[mm]	117	117	117	117
	G ₂	[mm]	117	117	117	117
	m ₁	[mm]	100	100	100	100
	m ₂	[mm]	70	70	70	70
	n ₁	[mm]	190	190	190	190
	n ₂	[mm]	140	140	140	140
	b	[mm]	50	50	50	50
	s ₁	[mm]	M12	M12	M12	M12
	H	[mm]	-	-	-	-
	LB ¹⁾	[mm]	231/-	281/-	281/321	321/321
	AD ¹⁾	[mm]	109/-	110/-	110/167	110/167
	AG ¹⁾	[mm]	82/-	162/-	162/264	162/264
	LL ¹⁾	[mm]	82/-	103/-	103/260	103/260
	P	[mm]	200	200	200	200
	C	[mm]	-	-	-	-
	B	[mm]	-	-	-	-
A	[mm]	-	-	-	-	
K	[mm]	-	-	-	-	
Peso NB ¹⁾	[kg]	36/-	42/-	43/51	47/55	
Peso NB SS ¹⁾	[kg]	-/-	-/-	-/-	-/-	

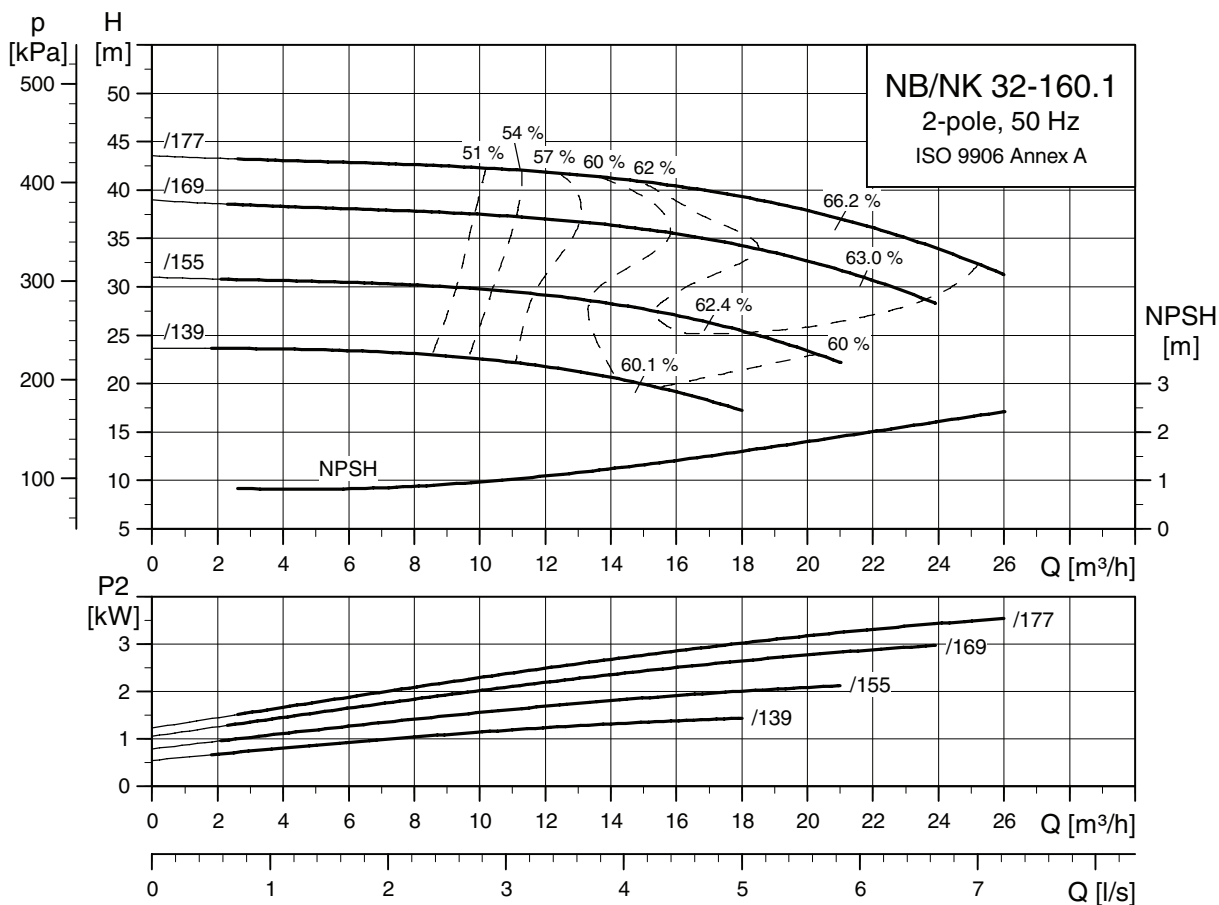
1) Dimensión de la bomba con un motor de gama alta/convertidor de frecuencia intergrado.

2) NK 32-125.1/110 viene con un motor EFF2. La dimensión H3 es de 177 mm.

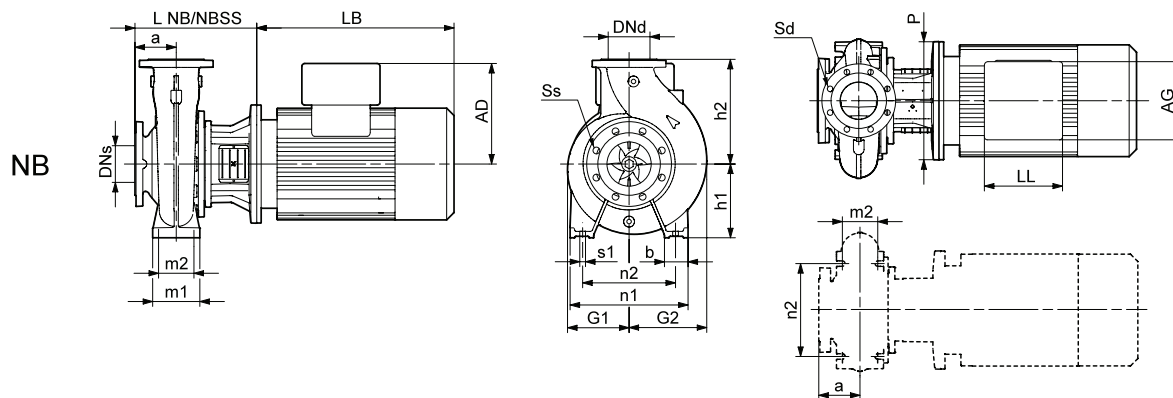
Nota: Para obtener más información sobre bancadas, ver página 270.

Curvas de rendimiento

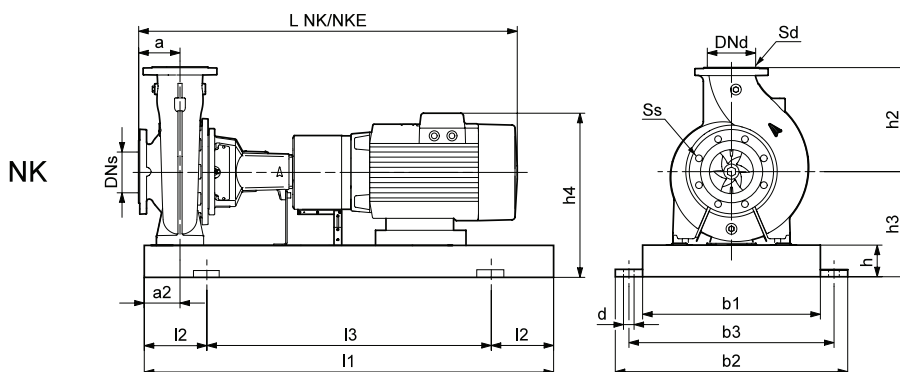
NB, NK 32-160.1
2 polos



TM03 5082 4106



TM03 4180 4106



TM03 6005 4106

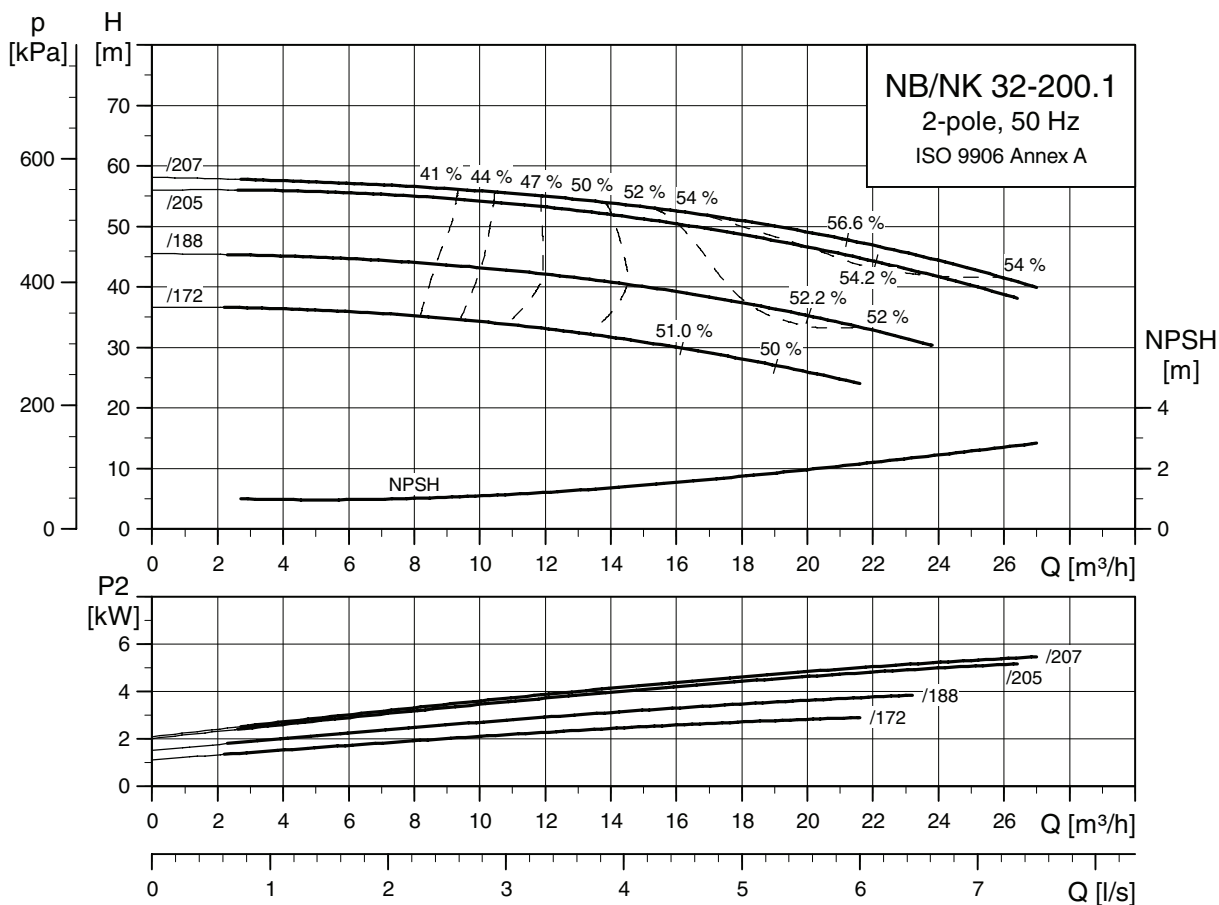
Tipo de bomba		32-160.1/139	32-160.1/155	32-160.1/169	32-160.1/177	
Tipo de motor	Motor de gama alta	MG 90SB-D	MG 90LC-D	MG 100LC-D	MG 112MC-D	
	Motor eléctrico	MGE 90SB	MGE 90LC	MGE 100LC	MGE 112MC	
Datos generales NB/NK	P ₂	[kW]	1.5	2.2	3	4
	PN	[bar]	16	16	16	16
	DNs	[mm]	50	50	50	50
	DNd	[mm]	32	32	32	32
	a	[mm]	80	80	80	80
	h ₂	[mm]	160	160	160	160
	Ss		4x19	4x19	4x19	4x19
Sd		4x19	4x19	4x19	4x19	
Datos generales NK estándar/espaciador	L NK	[mm]	775/871	815/911	839/935	876/972
	L NKE	[mm]	815/911	815/911	839/935	876/972
	Peso NK	[kg]	111/111	115/115	122/120	138/136
	Peso NKE	[kg]	119/118	123/122	130/128	138/136
	Peso NK SS	[kg]	-/-	-/-	-/-	-/-
	Peso NKE SS	[kg]	-/-	-/-	-/-	-/-
Datos NK	l ₁	[mm]	1000	1000	1000	1000
	l ₂	[mm]	170	170	170	170
	l ₃	[mm]	660	660	660	660
	b ₁	[mm]	340	340	340	340
	b ₂	[mm]	450	450	450	450
	b ₃	[mm]	400	400	400	400
	d	[mm]	24	24	24	24
	a ₂	[mm]	60	60	60	60
	h	[mm]	80	80	80	80
	h ₃	[mm]	212	212	212	212
	h ₄ ¹⁾	[mm]	322/379	322/379	332/389	346/400
Número de bancada		4	4	4	4	
Datos NB	Diseño		A	A	A	A
	L NB	[mm]	226	226	254	254
	L NB SS	[mm]	-	-	-	-
	h ₁	[mm]	132	132	132	132
	G ₁	[mm]	117	117	117	117
	G ₂	[mm]	123	123	123	123
	m ₁	[mm]	100	100	100	100
	m ₂	[mm]	70	70	70	70
	n ₁	[mm]	240	240	240	240
	n ₂	[mm]	190	190	190	190
	b	[mm]	50	50	50	50
	s ₁	[mm]	M12	M12	M12	M12
	H	[mm]	-	-	-	-
	LB ¹⁾	[mm]	281/321	321/321	335/335	372/372
	AD ¹⁾	[mm]	110/167	110/167	120/177	134/188
	AG ¹⁾	[mm]	162/264	162/264	162/264	202/290
	LL ¹⁾	[mm]	103/260	103/260	103/260	103/300
	P	[mm]	200	200	250	250
	C	[mm]	-	-	-	-
	B	[mm]	-	-	-	-
	A	[mm]	-	-	-	-
K	[mm]	-	-	-	-	
Peso NB ¹⁾	[kg]	45/52	49/56	55/62	73/73	
Peso NB SS ¹⁾	[kg]	-/-	-/-	-/-	-/-	

1) Dimensión de la bomba con un motor de gama alta/convertidor de frecuencia intergrado.

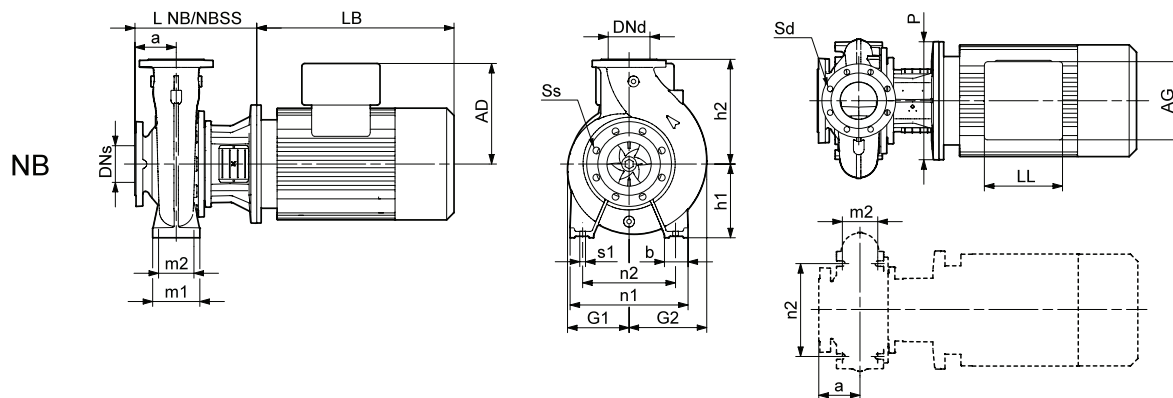
Nota: Para obtener más información sobre bancadas, ver página 270.

Curvas de rendimiento

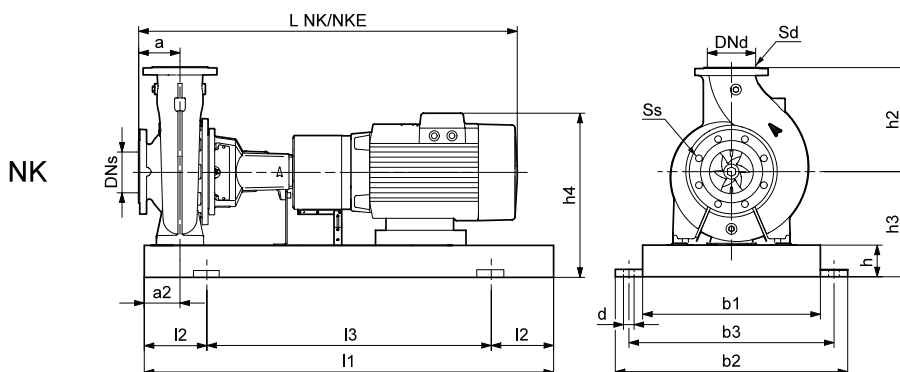
NB, NK 32-200.1
2 polos



TM03 5083 4106



TM03 4180 4106



TM03 6005 4106

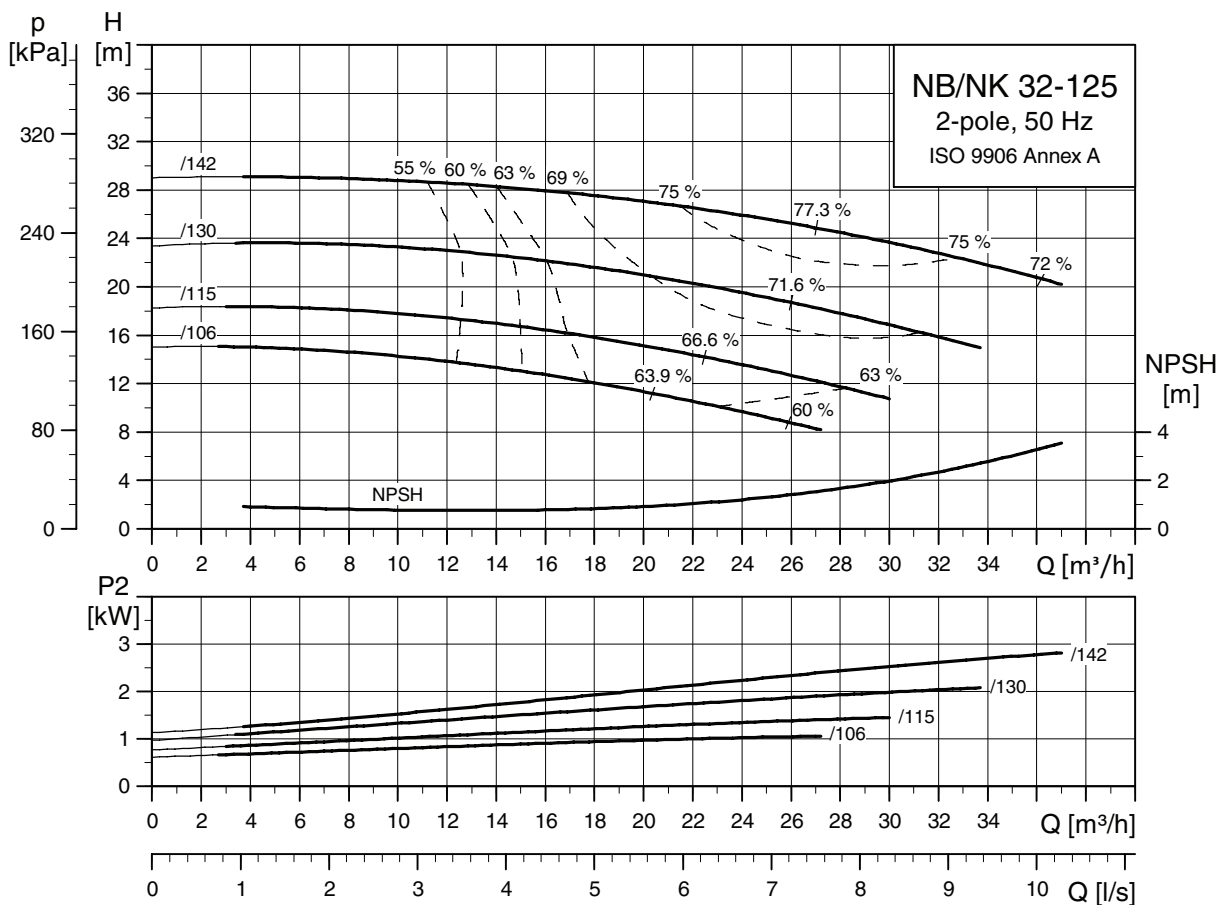
Tipo de bomba		32-200.1/172	32-200.1/188	32-200.1/205	32-200.1/207	
Tipo de motor	Motor de gama alta	MG 100LC-D	MG 112MC-D	MG 132SC-D	MG 132SD-D	
	Motor eléctrico	MGE 100LC	MGE 112MC	MGE 132SC	MGE 132SD	
Datos generales NB/NK	P ₂	[kW]	3	4	5.5	7.5
	PN	[bar]	16	16	16	16
	DNs	[mm]	50	50	50	50
	DNd	[mm]	32	32	32	32
	a	[mm]	80	80	80	80
	h ₂	[mm]	180	180	180	180
	Ss		4x19	4x19	4x19	4x19
Sd		4x19	4x19	4x19	4x19	
Datos generales NK estándar/espaciador	L NK	[mm]	839/935	876/972	921/1011	921/1011
	L NKE	[mm]	839/935	876/972	921/1011	921/1011
	Peso NK	[kg]	128/126	154/152	162/158	162/158
	Peso NKE	[kg]	136/134	154/152	168/165	171/168
	Peso NK SS	[kg]	-/-	-/-	-/-	-/-
Datos NK	l ₁	[mm]	1000	1000	1120	1120
	l ₂	[mm]	170	170	190	190
	l ₃	[mm]	660	660	740	740
	b ₁	[mm]	340	340	380	380
	b ₂	[mm]	450	450	490	490
	b ₃	[mm]	400	400	440	440
	d	[mm]	24	24	24	24
	a ₂	[mm]	60	60	60	60
	h	[mm]	80	80	80	80
	h ₃	[mm]	240	240	240	240
	h ₄ ¹⁾	[mm]	360/417	374/428	374/428	374/428
Número de bancada		4	4	5	5	
Datos NB	Diseño		A	A	A	A
	L NB	[mm]	254	254	293	293
	L NB SS	[mm]	-	-	-	-
	h ₁	[mm]	160	160	160	160
	G ₁	[mm]	135	135	135	135
	G ₂	[mm]	137	137	137	137
	m ₁	[mm]	100	100	100	100
	m ₂	[mm]	70	70	70	70
	n ₁	[mm]	240	240	240	240
	n ₂	[mm]	190	190	190	190
	b	[mm]	50	50	50	50
	s ₁	[mm]	M12	M12	M12	M12
	H	[mm]	-	-	-	-
	LB ¹⁾	[mm]	335/335	372/372	391/391	391/391
	AD ¹⁾	[mm]	120/177	134/188	134/188	134/188
	AG ¹⁾	[mm]	162/264	202/290	202/290	202/290
	LL ¹⁾	[mm]	103/260	103/300	103/300	103/300
	P	[mm]	250	250	300	300
	C	[mm]	-	-	-	-
	B	[mm]	-	-	-	-
	A	[mm]	-	-	-	-
K	[mm]	-	-	-	-	
Peso NB ¹⁾	[kg]	62/69	80/80	85/92	85/95	
Peso NB SS ¹⁾	[kg]	-/-	-/-	-/-	-/-	

1) Dimensión de la bomba con un motor de gama alta/convertidor de frecuencia intergrado.

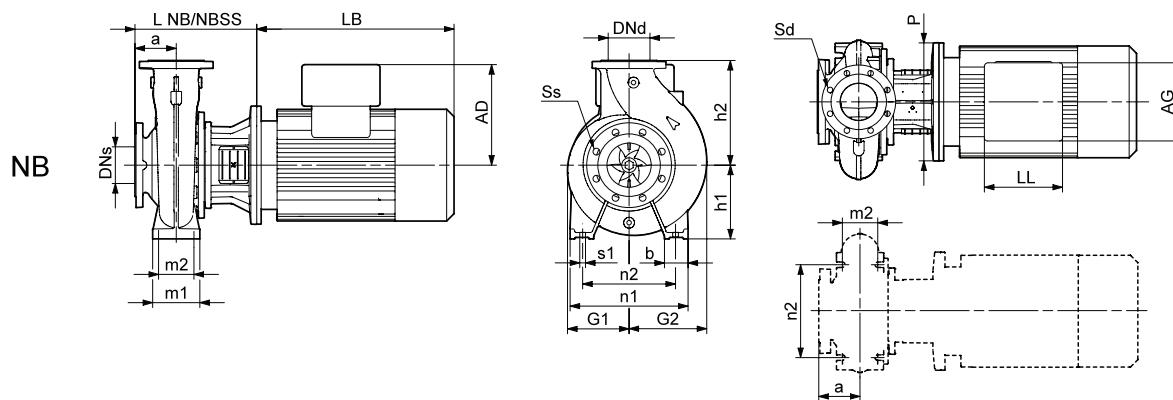
Nota: Para obtener más información sobre bancadas, ver página 270.

Curvas de rendimiento

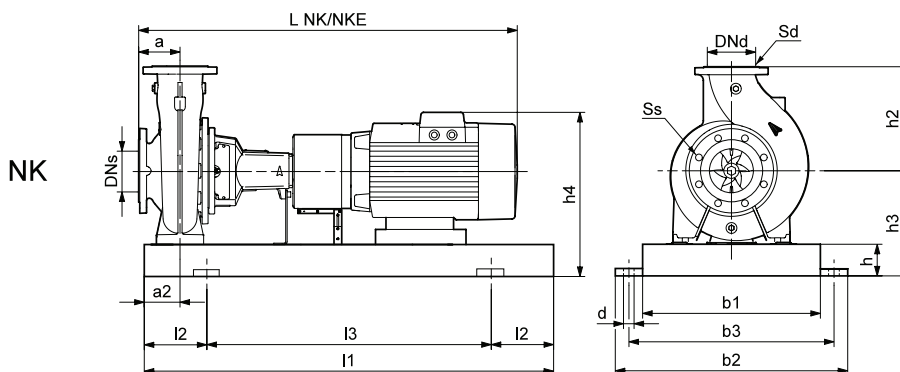
NB, NK 32-125
2 polos



TM03 5084 4106



TM03 4180 4106



TM03 6005 4106

Tipo de bomba		32-125/106	32-125/115	32-125/130	32-125/142	
Tipo de motor	Motor de gama alta	MG 90SA-D	MG 90SB-D	MG 90LC-D	MG 100LC-D	
	Motor eléctrico	-	MGE 90SB	MGE 90LC	MGE 100LC	
Datos generales NB/NK	P ₂	[kW]	1.1	1.5	2.2	3
	PN	[bar]	16	16	16	16
	DNs	[mm]	50	50	50	50
	DNd	[mm]	32	32	32	32
	a	[mm]	80	80	80	80
	h ₂	[mm]	140	140	140	140
	Ss		4x19	4x19	4x19	4x19
Sd		4x19	4x19	4x19	4x19	
Datos generales NK estándar/ espaciador	L NK	[mm]	765/861	775/871	815/911	839/935
	L NKE	[mm]	-/-	815/911	815/911	839/935
	Peso NK	[kg]	89/88	89/88	100/99	103/101
	Peso NKE	[kg]	-/-	96/96	107/107	111/109
	Peso NK SS	[kg]	-/-	-/-	-/-	-/-
Datos NK	Peso NKE SS	[kg]	-/-	-/-	-/-	-/-
	l ₁	[mm]	800	800	900	900
	l ₂	[mm]	130	130	150	150
	l ₃	[mm]	540	540	600	600
	b ₁	[mm]	270	270	300	300
	b ₂	[mm]	360	360	390	390
	b ₃	[mm]	320	320	345	345
	d	[mm]	19	19	19	19
	a ₂	[mm]	60	60	60	60
	h	[mm]	65	65	65	65
	h ₃	[mm]	180 ³⁾	180	180	177
h ₄ ¹⁾	[mm]	290/-	290/347	290/347	297/354	
Número de bancada		2	2	3	3	
Datos NB	Diseño		A	A	A	A ²⁾
	L NB	[mm]	226	226	226	254
	L NB SS	[mm]	-	-	-	-
	h ₁	[mm]	112	112	112	112
	G ₁	[mm]	117	117	117	117
	G ₂	[mm]	117	117	117	117
	m ₁	[mm]	100	100	100	100
	m ₂	[mm]	70	70	70	70
	n ₁	[mm]	190	190	190	190
	n ₂	[mm]	140	140	140	140
	b	[mm]	50	50	50	50
	s ₁	[mm]	M12	M12	M12	M12
	H	[mm]	-	-	-	-
	LB ¹⁾	[mm]	281/-	281/321	321/321	335/335
	AD ¹⁾	[mm]	110/-	110/167	110/167	120/177
	AG ¹⁾	[mm]	162/-	162/264	162/264	162/264
	LL ¹⁾	[mm]	103/-	103/260	103/260	103/260
	P	[mm]	200	200	200	250
	C	[mm]	-	-	-	-
	B	[mm]	-	-	-	-
A	[mm]	-	-	-	-	
K	[mm]	-	-	-	-	
Peso NB ¹⁾	[kg]	43/-	44/51	48/55	54/62	
Peso NB SS ¹⁾	[kg]	-/-	-/-	-/-	-/-	

1) Dimensión de la bomba con un motor de gama alta/convertidor de frecuencia intergrado.

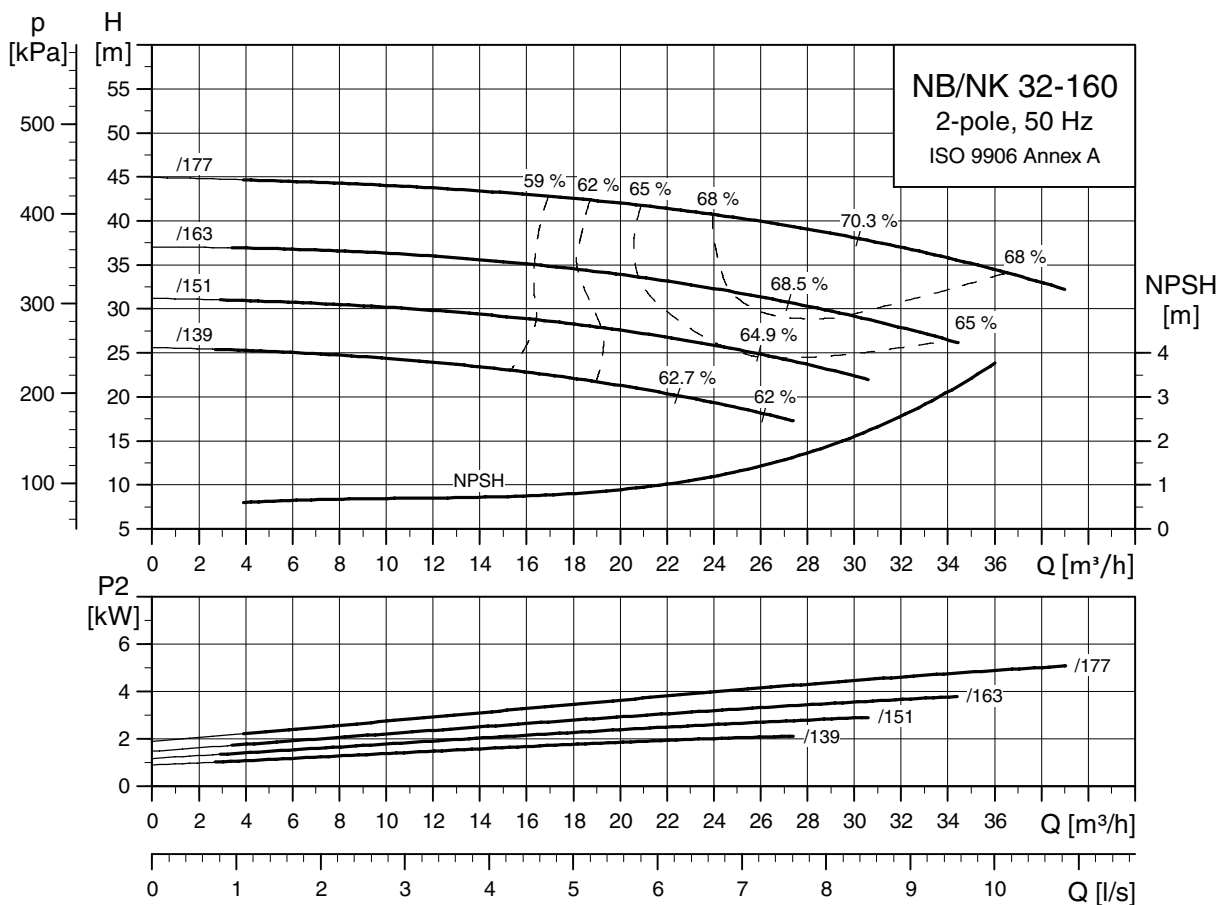
2) Son necesarios bloques de apoyo debido a las dimensiones P, h₁ y H.

3) NK 32-125/106 viene con un motor EFF2. La dimensión H₃ es de 177 mm.

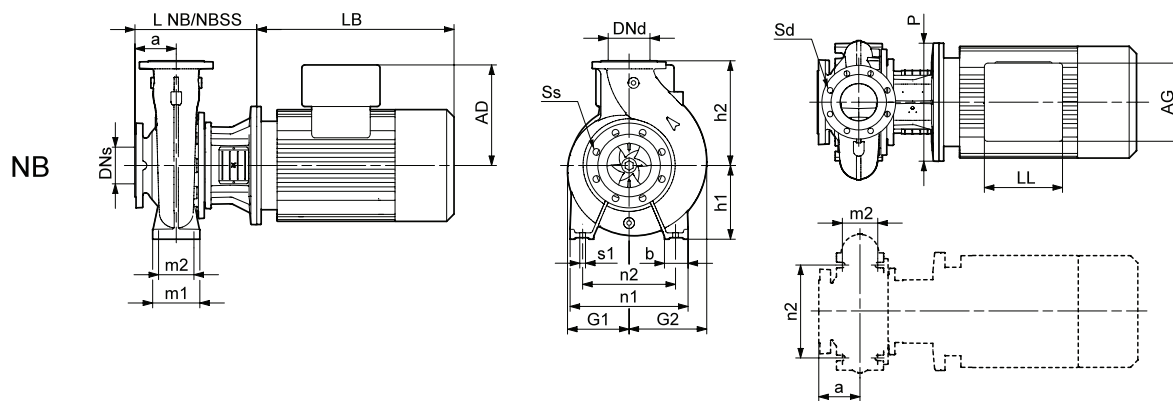
Nota: Para obtener más información sobre bancadas, ver página 270.

Curvas de rendimiento

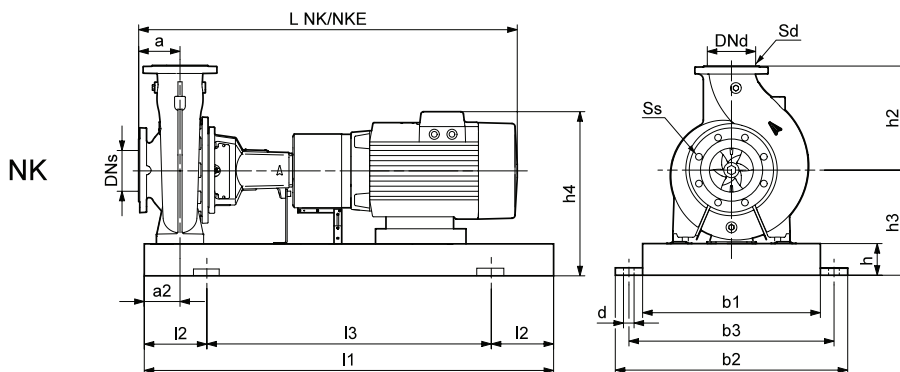
NB, NK 32-160
2 polos



TM03 5085 4106



TM03 4180 4106



TM03 6005 4106

Tipo de bomba		32-160/139	32-160/151	32-160/163	32-160/177	
Tipo de motor	Motor de gama alta	MG 90LC-D	MG 100LC-D	MG 112MC-D	MG 132SC-D	
	Motor eléctrico	MGE 90LC	MGE 100LC	MGE 112MC	MGE 132SC	
Datos generales NB/NK	P ₂	[kW]	2.2	3	4	5.5
	PN	[bar]	16	16	16	16
	DNs	[mm]	50	50	50	50
	DNd	[mm]	32	32	32	32
	a	[mm]	80	80	80	80
	h ₂	[mm]	160	160	160	160
	Ss		4x19	4x19	4x19	4x19
Datos generales NK estándar/espaciador	Sd		4x19	4x19	4x19	4x19
	L NK	[mm]	815/911	839/935	876/972	921/1011
	L NKE	[mm]	815/911	839/935	876/972	921/1011
	Peso NK	[kg]	116/115	123/121	139/137	148/145
	Peso NKE	[kg]	124/123	131/129	139/137	155/152
	Peso NK SS	[kg]	-/-	-/-	-/-	-/-
Datos NK	Peso NKE SS	[kg]	-/-	-/-	-/-	-/-
	l ₁	[mm]	1000	1000	1000	1120
	l ₂	[mm]	170	170	170	190
	l ₃	[mm]	660	660	660	740
	b ₁	[mm]	340	340	340	380
	b ₂	[mm]	450	450	450	490
	b ₃	[mm]	400	400	400	440
	d	[mm]	24	24	24	24
	a ₂	[mm]	60	60	60	60
	h	[mm]	80	80	80	80
	h ₃	[mm]	212	212	212	215
	h ₄ ¹⁾	[mm]	322/379	332/389	346/400	349/403
	Número de bancada		4	4	4	5
Datos NB	Diseño		A	A	A	A ²⁾
	L NB	[mm]	226	254	254	293
	L NB SS	[mm]	-	-	-	-
	h ₁	[mm]	132	132	132	132
	G ₁	[mm]	117	117	117	117
	G ₂	[mm]	125	125	125	125
	m ₁	[mm]	100	100	100	100
	m ₂	[mm]	70	70	70	70
	n ₁	[mm]	240	240	240	240
	n ₂	[mm]	190	190	190	190
	b	[mm]	50	50	50	50
	s ₁	[mm]	M12	M12	M12	M12
	H	[mm]	-	-	-	-
	LB ¹⁾	[mm]	321/321	335/335	372/372	391/391
	AD ¹⁾	[mm]	110/167	120/177	134/188	134/188
	AG ¹⁾	[mm]	162/264	162/264	202/290	202/290
	LL ¹⁾	[mm]	103/260	103/260	103/300	103/300
	P	[mm]	200	250	250	300
	C	[mm]	-	-	-	-
	B	[mm]	-	-	-	-
A	[mm]	-	-	-	-	
K	[mm]	-	-	-	-	
Peso NB ¹⁾	[kg]	50/57	56/63	74/74	79/86	
Peso NB SS ¹⁾	[kg]	-/-	-/-	-/-	-/-	

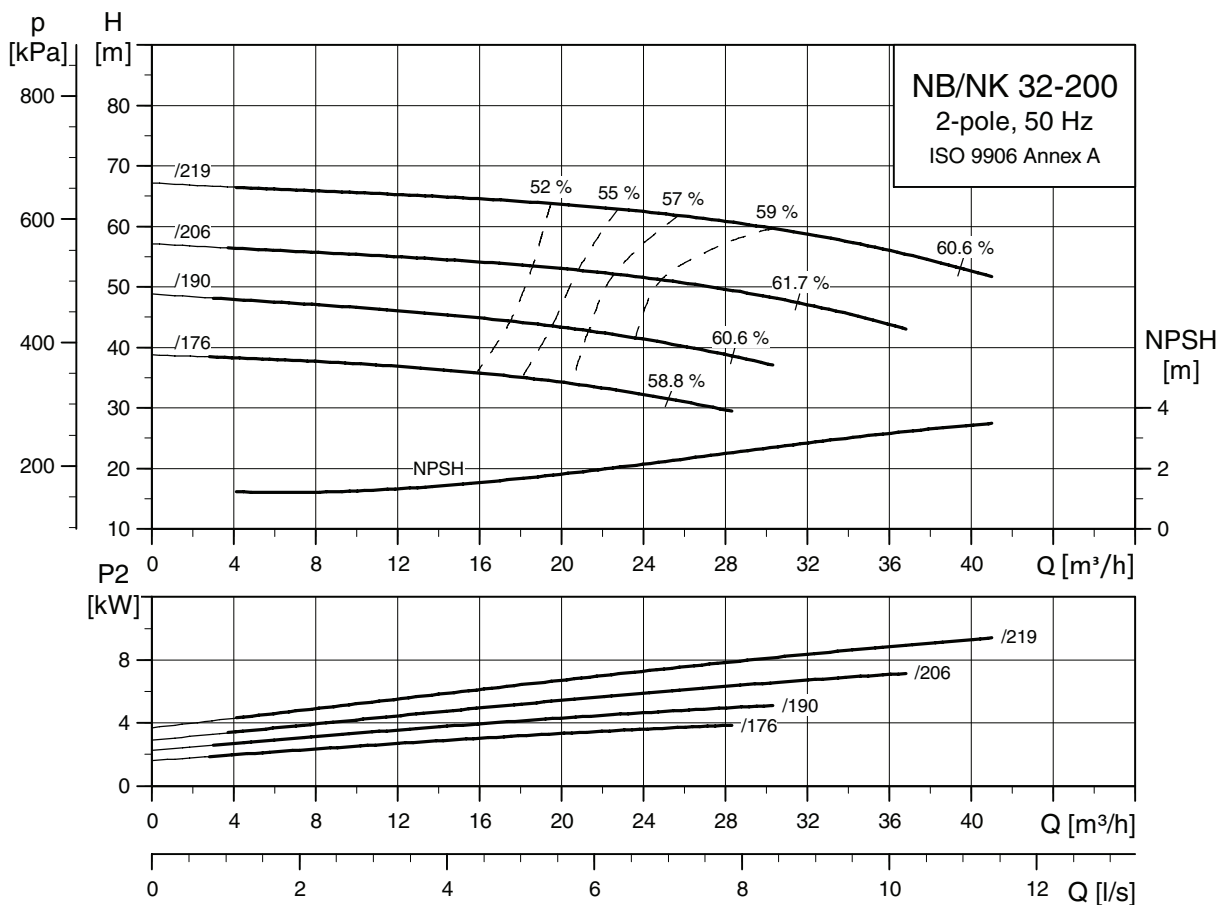
1) Dimensión de la bomba con un motor de gama alta/convertidor de frecuencia intergrado.

2) Son necesarios bloques de apoyo debido a las dimensiones P, h₁ y H.

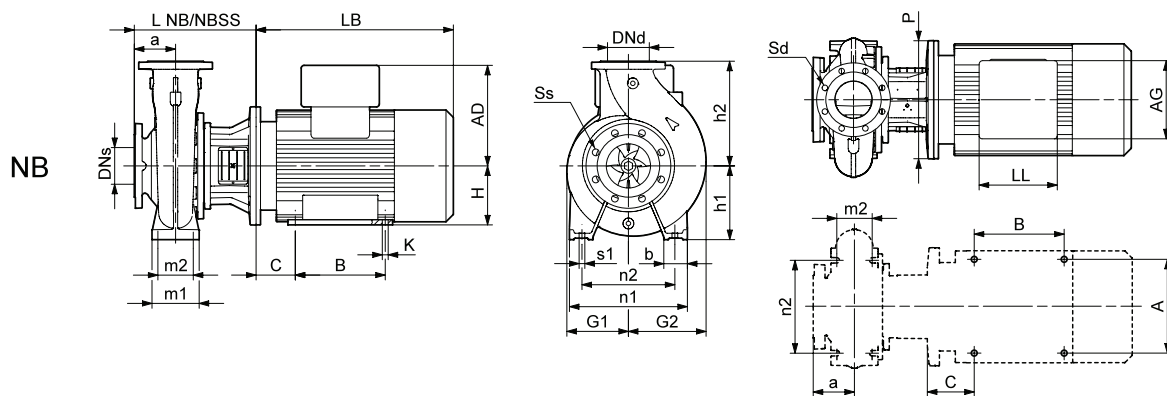
Nota: Para obtener más información sobre bancadas, ver página 270.

Curvas de rendimiento

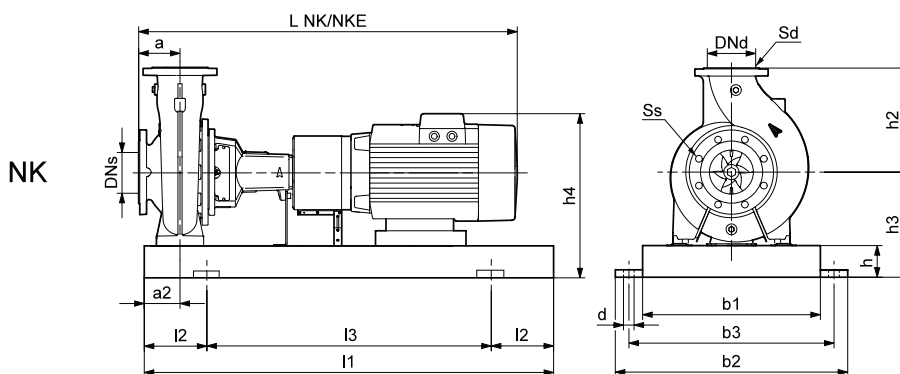
NB, NK 32-200
2 polos



TM03 5086 4106



TM03 4182 4106



TM03 6005 4106

Tipo de bomba		32-200/176	32-200/190	32-200/206	32-200/219	
Tipo de motor	Motor de gama alta	MG 112MC-D	MG 132SC-D	MG 132SD-D	Siemens 160M	
	Motor eléctrico	MGE 112MC	MGE 132SC	MGE 132SD	MMGE 160M	
Datos generales NB/NK	P ₂	[kW]	4	5.5	7.5	11
	PN	[bar]	16	16	16	16
	DNs	[mm]	50	50	50	50
	DNd	[mm]	32	32	32	32
	a	[mm]	80	80	80	80
	h ₂	[mm]	180	180	180	180
	Ss		4x19	4x19	4x19	4x19
Sd		4x19	4x19	4x19	4x19	
Datos generales NK estándar/espaciador	L NK	[mm]	876/972	921/1011	921/1011	1045/1128
	L NKE	[mm]	876/972	921/1011	921/1011	1016/1099
	Peso NK	[kg]	154/152	162/159	162/159	207/201
	Peso NKE	[kg]	155/152	169/165	172/168	255/249
	Peso NK SS	[kg]	-/-	-/-	-/-	-/-
Datos NK	l ₁	[mm]	1000	1120	1120	1250
	l ₂	[mm]	170	190	190	205
	l ₃	[mm]	660	740	740	840
	b ₁	[mm]	340	380	380	430
	b ₂	[mm]	450	490	490	540
	b ₃	[mm]	400	440	440	490
	d	[mm]	24	24	24	24
	a ₂	[mm]	60	60	60	60
	h	[mm]	80	80	80	80
	h ₃	[mm]	240	240	240	245
	h ₄ ¹⁾	[mm]	374/428	374/428	374/428	442/604
Número de bancada		4	5	5	6	
Datos NB	Diseño		A	A	A	C ²⁾
	L NB	[mm]	254	293	293	323
	L NB SS	[mm]	-	-	-	-
	h ₁	[mm]	160	160	160	160
	G ₁	[mm]	124	124	124	124
	G ₂	[mm]	145	145	145	145
	m ₁	[mm]	100	100	100	100
	m ₂	[mm]	70	70	70	70
	n ₁	[mm]	240	240	240	240
	n ₂	[mm]	190	190	190	190
	b	[mm]	50	50	50	50
	s ₁	[mm]	M12	M12	M12	M12
	H	[mm]	-	-	-	160
	LB ¹⁾	[mm]	372/372	391/391	391/391	478/449
	AD ¹⁾	[mm]	134/188	134/188	134/188	197/359
	AG ¹⁾	[mm]	202/290	202/290	202/290	165/296
	LL ¹⁾	[mm]	103/300	103/300	103/300	165/410
	P	[mm]	250	300	300	350
	C	[mm]	-	-	-	108
	B	[mm]	-	-	-	210
A	[mm]	-	-	-	254	
K	[mm]	-	-	-	15	
Peso NB ¹⁾	[kg]	80/80	85/92	85/95	123/171	
Peso NB SS ¹⁾	[kg]	-/-	-/-	-/-	-/-	

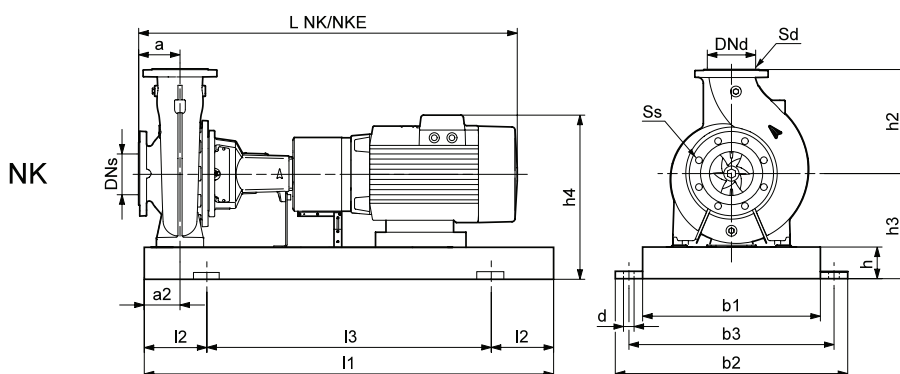
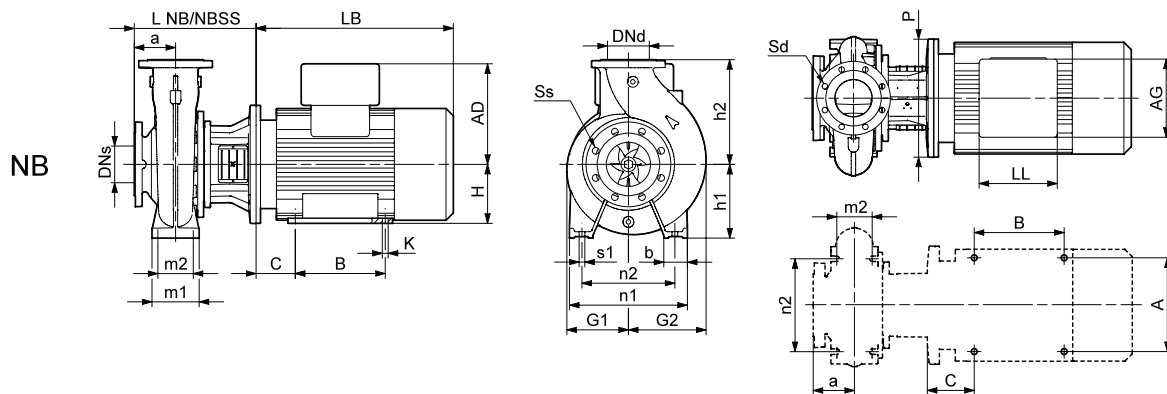
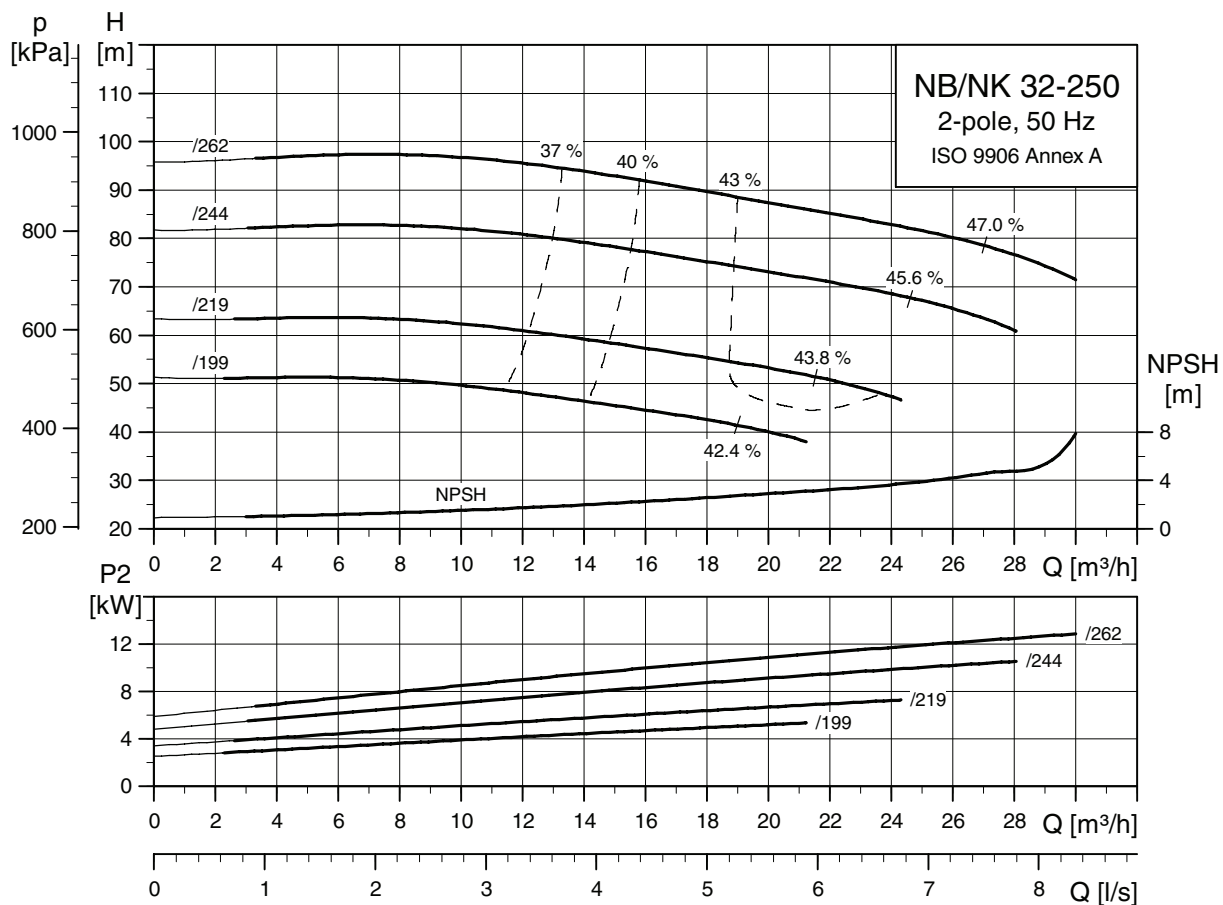
1) Dimensión de la bomba con un motor de gama alta/convertidor de frecuencia intergrado.

2) Son necesarios bloques de apoyo debido a las dimensiones P, h₁ y H.

Nota: Para obtener más información sobre bancadas, ver página 270.

Curvas de rendimiento

NB, NK 32-250
2 polos



TM03 5087 4106

TM03 4182 4106

TM03 6005 4106

Tipo de bomba		32-250/199	32-250/219	32-250/244	32-250/262	
Tipo de motor	Motor de gama alta	MG 132SC-D	MG 132SD-D	Siemens 160M	Siemens 160M	
	Motor eléctrico	MGE 132SC	MGE 132SD	MMGE 160M	MMGE 160MX	
Datos generales NB/NK	P ₂	[kW]	5.5	7.5	11	15
	PN	[bar]	16	16	16	16
	DNs	[mm]	50	50	50	50
	DNd	[mm]	32	32	32	32
	a	[mm]	100	100	100	100
	h ₂	[mm]	225	225	225	225
	Ss		4x19	4x19	4x19	4x19
Datos generales NK estándar/espaciador	Sd		4x19	4x19	4x19	4x19
	L NK	[mm]	941/1031	941/1031	1065/1148	1065/1148
	L NKE	[mm]	941/1031	941/1031	1036/1119	1048/1131
	Peso NK	[kg]	176/173	176/173	221/215	230/224
	Peso NKE	[kg]	183/180	186/183	269/263	298/292
	Peso NK SS	[kg]	180/177	180/177	225/219	234/228
Datos NK	Peso NKE SS	[kg]	187/184	190/187	273/267	302/296
	l ₁	[mm]	1120	1120	1250	1250
	l ₂	[mm]	190	190	205	205
	l ₃	[mm]	740	740	840	840
	b ₁	[mm]	380	380	430	430
	b ₂	[mm]	490	490	540	540
	b ₃	[mm]	440	440	490	490
	d	[mm]	24	24	24	24
	a ₂	[mm]	75	75	75	75
	h	[mm]	80	80	80	80
	h ₃	[mm]	260	260	260	260
	h ₄ ¹⁾	[mm]	394/448	394/448	457/619	457/637
	Número de bancada		5	5	6	6
Datos NB	Diseño		A	A	C ²⁾	C ²⁾
	L NB	[mm]	313	313	343	343
	L NB SS	[mm]	313	313	343	343
	h ₁	[mm]	180	180	180	180
	G ₁	[mm]	162	162	162	162
	G ₂	[mm]	164	164	164	164
	m ₁	[mm]	125	125	125	125
	m ₂	[mm]	95	95	95	95
	n ₁	[mm]	320	320	320	320
	n ₂	[mm]	250	250	250	250
	b	[mm]	65	65	65	65
	s ₁	[mm]	M12	M12	M12	M12
	H	[mm]	-	-	160	160
	LB ¹⁾	[mm]	391/391	391/391	478/449	478/461
	AD ¹⁾	[mm]	134/188	134/188	197/359	197/377
	AG ¹⁾	[mm]	202/290	202/290	165/296	165/296
	LL ¹⁾	[mm]	103/300	103/300	165/410	165/410
	P	[mm]	300	300	350	350
	C	[mm]	-	-	108	108
	B	[mm]	-	-	210	210
A	[mm]	-	-	254	254	
K	[mm]	-	-	15	15	
Peso NB ¹⁾	[kg]	97/104	97/107	135/183	144/212	
Peso NB SS ¹⁾	[kg]	101/108	101/111	140/188	149/217	

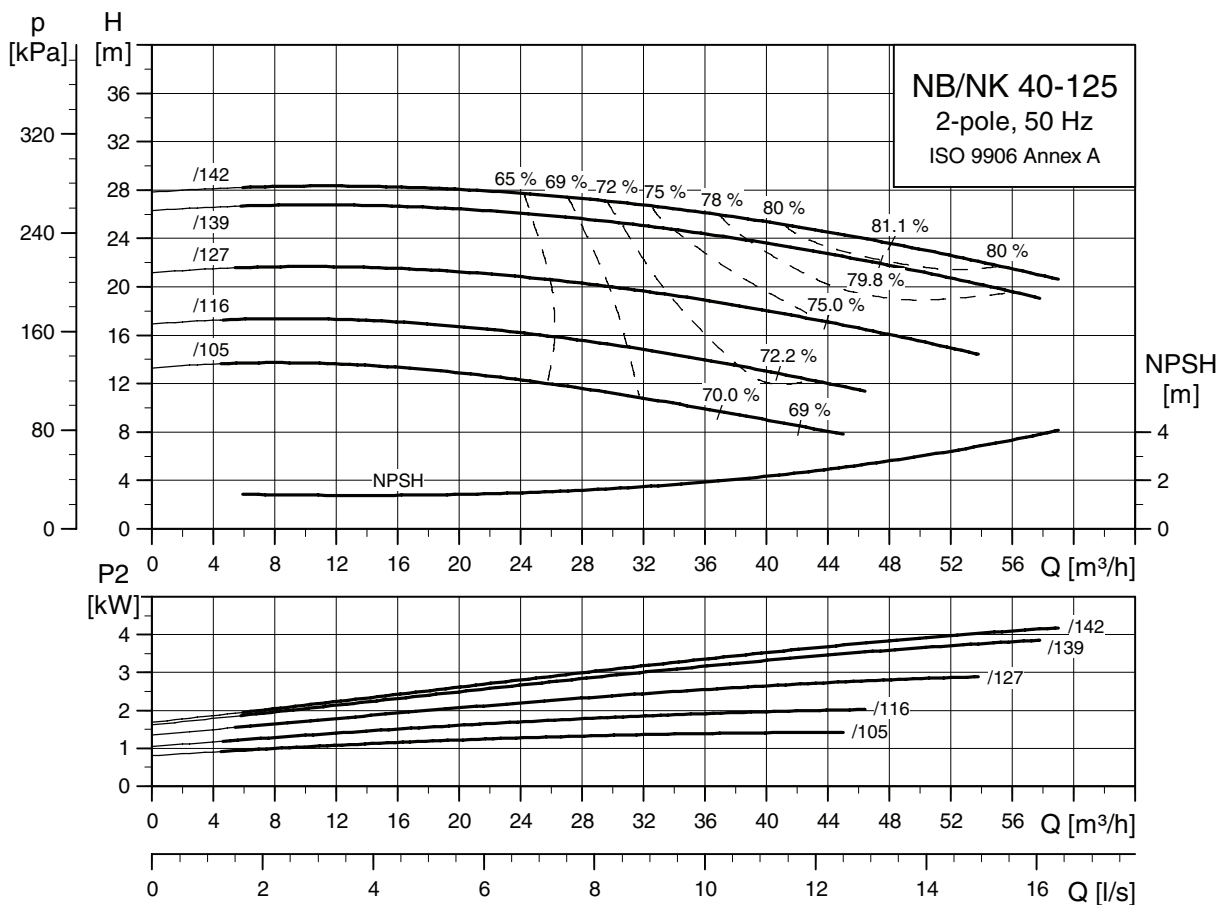
1) Dimensión de la bomba con un motor de gama alta/convertidor de frecuencia intergrado.

2) Son necesarios bloques de apoyo debido a las dimensiones P, h₁ y H.

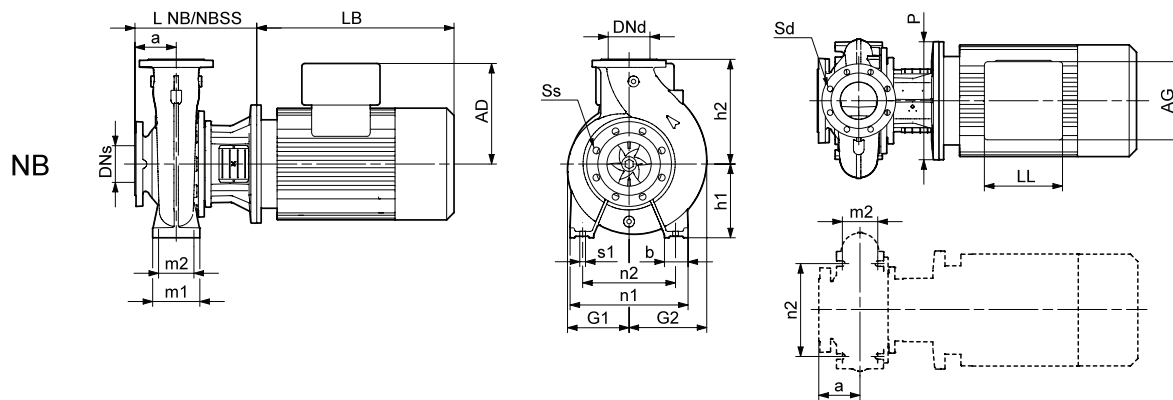
Nota: Para obtener más información sobre bancadas, ver página 270.

Curvas de rendimiento

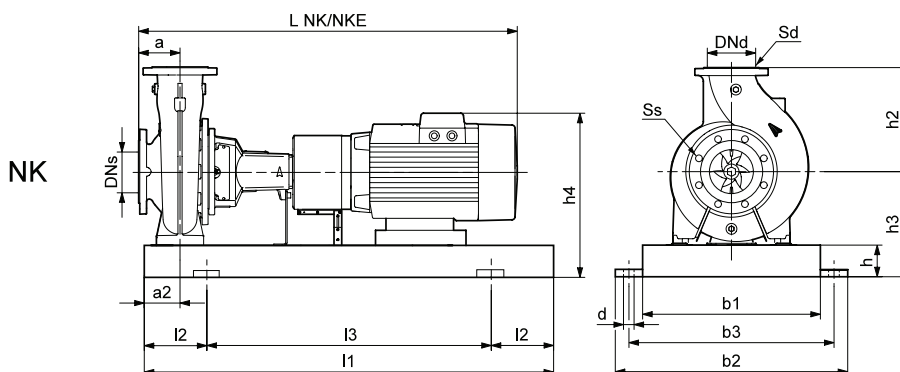
NB, NK 40-125
2 polos



TM03 5088 4106



TM03 4180 4106



TM03 6005 4106

Tipo de bomba		40-125/105	40-125/116	40-125/127	40-125/139	40-125/142	
Tipo de motor	Motor de gama alta	MG 90SB-D	MG 90LC-D	MG 100LC-D	MG 112MC-D	MG 132SC-D	
	Motor eléctrico	MGE 90SB	MGE 90LC	MGE 100LC	MGE 112MC	MGE 132SC	
Datos generales NB/NK	P ₂	[kW]	1.5	2.2	3	4	5.5
	PN	[bar]	16	16	16	16	16
	DNs	[mm]	65	65	65	65	65
	DNd	[mm]	40	40	40	40	40
	a	[mm]	80	80	80	80	80
	h ₂	[mm]	140	140	140	140	140
	Ss		4x19	4x19	4x19	4x19	4x19
Sd		4x19	4x19	4x19	4x19	4x19	
Datos generales NK estándar/ espaciador	L NK	[mm]	775/871	815/911	839/935	876/972	921/1011
	L NKE	[mm]	815/911	815/911	839/935	876/972	921/1011
	Peso NK	[kg]	98/98	102/102	106/104	136/134	153/150
	Peso NKE	[kg]	106/105	110/109	114/112	136/134	160/157
	Peso NK SS	[kg]	99/98	103/102	107/105	137/135	154/151
	Peso NKE SS	[kg]	107/106	111/110	115/113	137/135	161/158
Datos NK	l ₁	[mm]	900	900	900	1000	1120
	l ₂	[mm]	150	150	150	170	190
	l ₃	[mm]	600	600	600	660	740
	b ₁	[mm]	300	300	300	340	380
	b ₂	[mm]	390	390	390	450	490
	b ₃	[mm]	345	345	345	400	440
	d	[mm]	19	19	19	24	24
	a ₂	[mm]	60	60	60	60	60
	h	[mm]	65	65	65	80	80
	h ₃	[mm]	180	180	177	195	217
	h ₄ ¹⁾	[mm]	290/347	290/347	297/354	329/383	351/405
Número de bancada		3	3	3	4	5	
Datos NB	Diseño		A	A	A ²⁾	A ²⁾	A ²⁾
	L NB	[mm]	226	226	254	254	293
	L NB SS	[mm]	253	253	273	273	293
	h ₁	[mm]	112	112	112	112	112
	G ₁	[mm]	117	117	117	117	117
	G ₂	[mm]	118	118	118	118	118
	m ₁	[mm]	100	100	100	100	100
	m ₂	[mm]	70	70	70	70	70
	n ₁	[mm]	210	210	210	210	210
	n ₂	[mm]	160	160	160	160	160
	b	[mm]	50	50	50	50	50
	s ₁	[mm]	M12	M12	M12	M12	M12
	H	[mm]	-	-	-	-	-
	LB ¹⁾	[mm]	281/321	321/321	335/335	372/372	391/391
	AD ¹⁾	[mm]	110/167	110/167	120/177	134/188	134/188
	AG ¹⁾	[mm]	162/264	162/264	162/264	202/290	202/290
	LL ¹⁾	[mm]	103/260	103/260	103/260	103/300	103/300
	P	[mm]	200	200	250	250	300
	C	[mm]	-	-	-	-	-
	B	[mm]	-	-	-	-	-
	A	[mm]	-	-	-	-	-
K	[mm]	-	-	-	-	-	
Peso NB ¹⁾	[kg]	47/54	51/58	57/64	75/75	80/87	
Peso NB SS ¹⁾	[kg]	50/57	54/61	60/68	78/79	82/89	

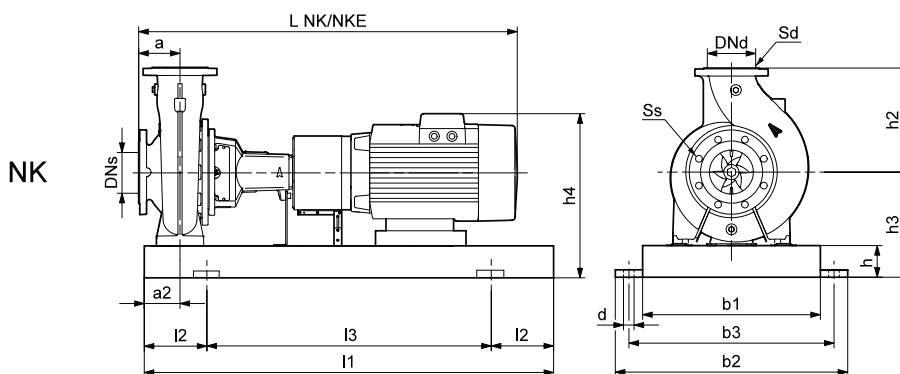
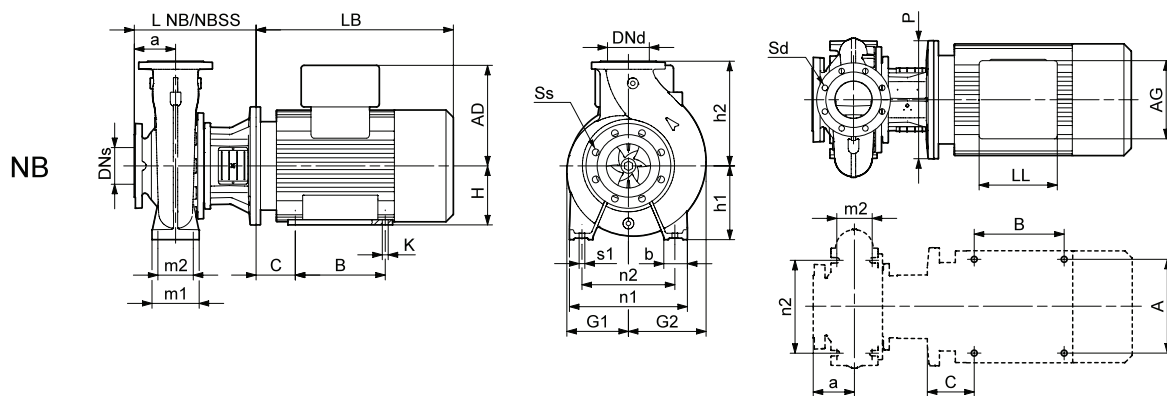
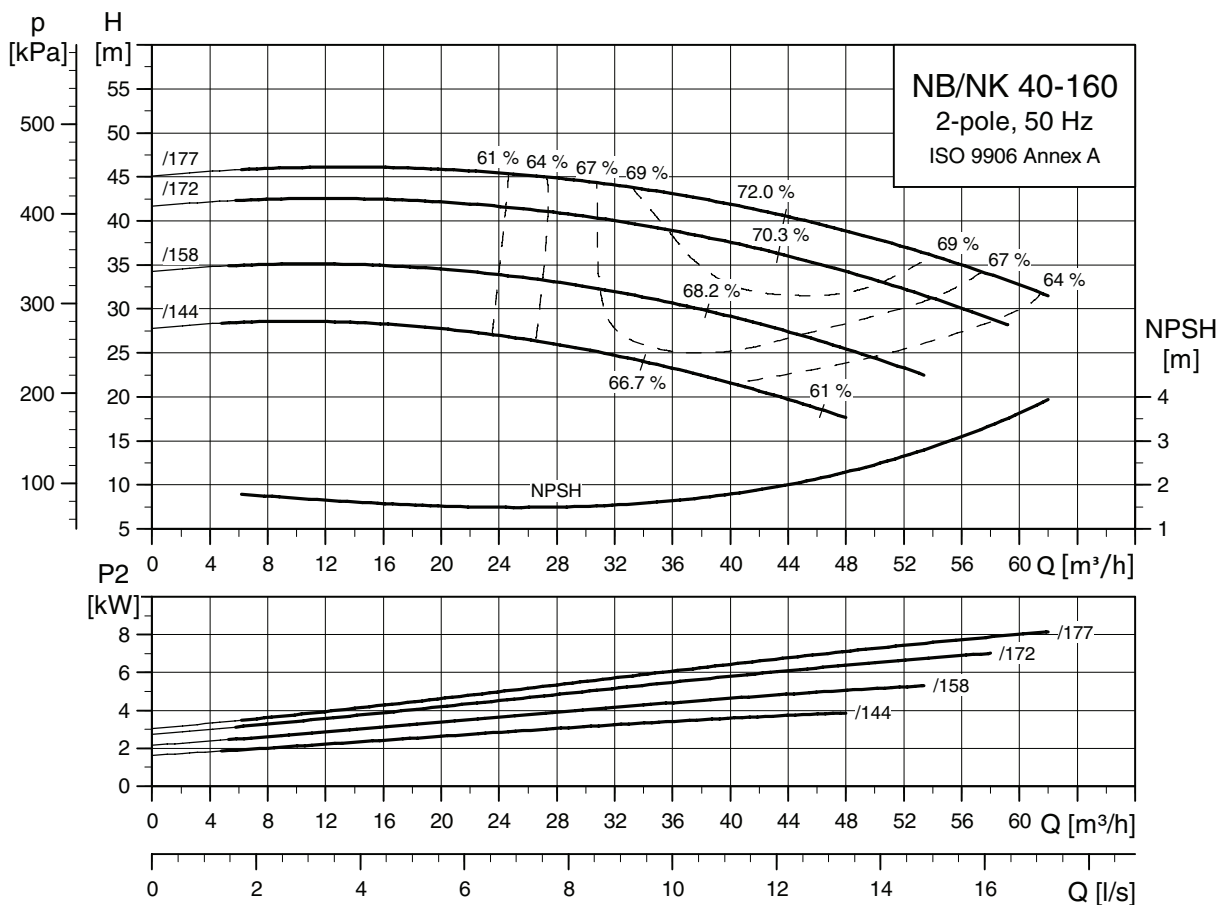
1) Dimensión de la bomba con un motor de gama alta/convertidor de frecuencia intergrado.

2) Son necesarios bloques de apoyo debido a las dimensiones P, h₁ y H.

Nota: Para obtener más información sobre bancadas, ver página 270.

Curvas de rendimiento

NB, NK 40-160
2 polos



TM03 5089 4106

TM03 4182 4106

TM03 6005 4106

Tipo de bomba		40-160/144	40-160/158	40-160/172	40-160/177	
Tipo de motor	Motor de gama alta	MG 112MC-D	MG 132SC-D	MG 132SD-D	Siemens 160M	
	Motor eléctrico	MGE 112MC	MGE 132SC	MGE 132SD	MMGE 160M	
Datos generales NB/NK	P ₂	[kW]	4	5.5	7.5	11
	PN	[bar]	16	16	16	16
	DNs	[mm]	65	65	65	65
	DNd	[mm]	40	40	40	40
	a	[mm]	80	80	80	80
	h ₂	[mm]	160	160	160	160
	Ss		4x19	4x19	4x19	4x19
Sd		4x19	4x19	4x19	4x19	
Datos generales NK estándar/espaciador	L NK	[mm]	876/972	921/1011	921/1011	1045/1128
	L NKE	[mm]	876/972	921/1011	921/1011	1016/1099
	Peso NK	[kg]	141/139	150/147	150/147	205/200
	Peso NKE	[kg]	141/139	157/154	160/157	253/248
	Peso NK SS	[kg]	142/140	152/148	152/148	207/201
Peso NKE SS	[kg]	142/140	158/155	162/158	255/249	
Datos NK	l ₁	[mm]	1000	1120	1120	1250
	l ₂	[mm]	170	190	190	205
	l ₃	[mm]	660	740	740	840
	b ₁	[mm]	340	380	380	430
	b ₂	[mm]	450	490	490	540
	b ₃	[mm]	400	440	440	490
	d	[mm]	24	24	24	24
	a ₂	[mm]	60	60	60	60
	h	[mm]	80	80	80	80
	h ₃	[mm]	212	215	215	245
h ₄ ¹⁾	[mm]	346/400	349/403	349/403	442/604	
Número de bancada		4	5	5	6	
Datos NB	Diseño		A	A ²⁾	A ²⁾	C ²⁾
	L NB	[mm]	254	293	293	323
	L NB SS	[mm]	273	293	293	323
	h ₁	[mm]	132	132	132	132
	G ₁	[mm]	117	117	117	117
	G ₂	[mm]	133	133	133	133
	m ₁	[mm]	100	100	100	100
	m ₂	[mm]	70	70	70	70
	n ₁	[mm]	240	240	240	240
	n ₂	[mm]	190	190	190	190
	b	[mm]	50	50	50	50
	s ₁	[mm]	M12	M12	M12	M12
	H	[mm]	-	-	-	160
	LB ¹⁾	[mm]	372/372	391/391	391/391	478/449
	AD ¹⁾	[mm]	134/188	134/188	134/188	197/359
	AG ¹⁾	[mm]	202/290	202/290	202/290	165/296
	LL ¹⁾	[mm]	103/300	103/300	103/300	165/410
	P	[mm]	250	300	300	350
	C	[mm]	-	-	-	108
	B	[mm]	-	-	-	210
A	[mm]	-	-	-	254	
K	[mm]	-	-	-	15	
Peso NB ¹⁾	[kg]	76/76	81/88	81/91	119/167	
Peso NB SS ¹⁾	[kg]	80/80	84/90	84/93	122/170	

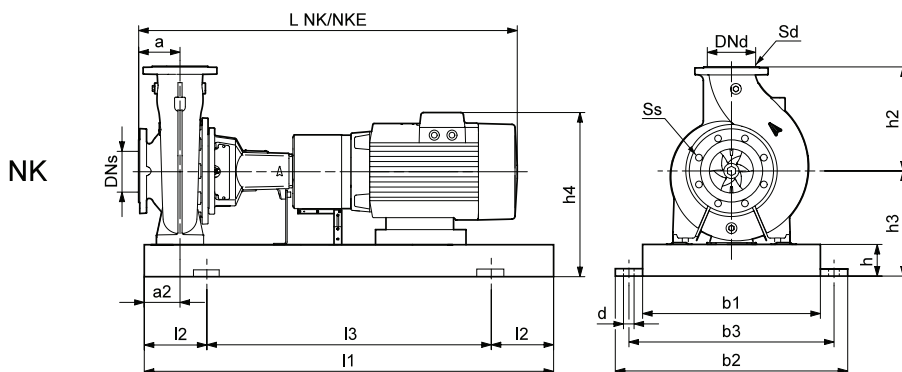
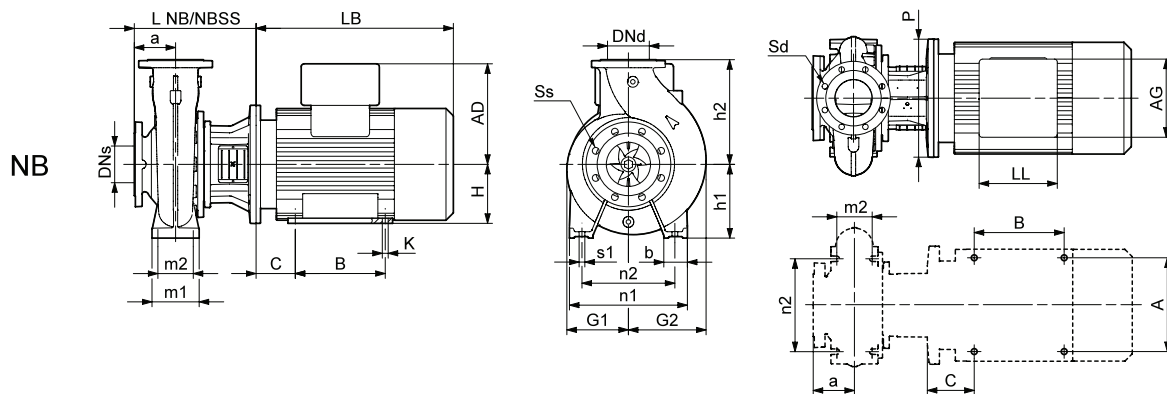
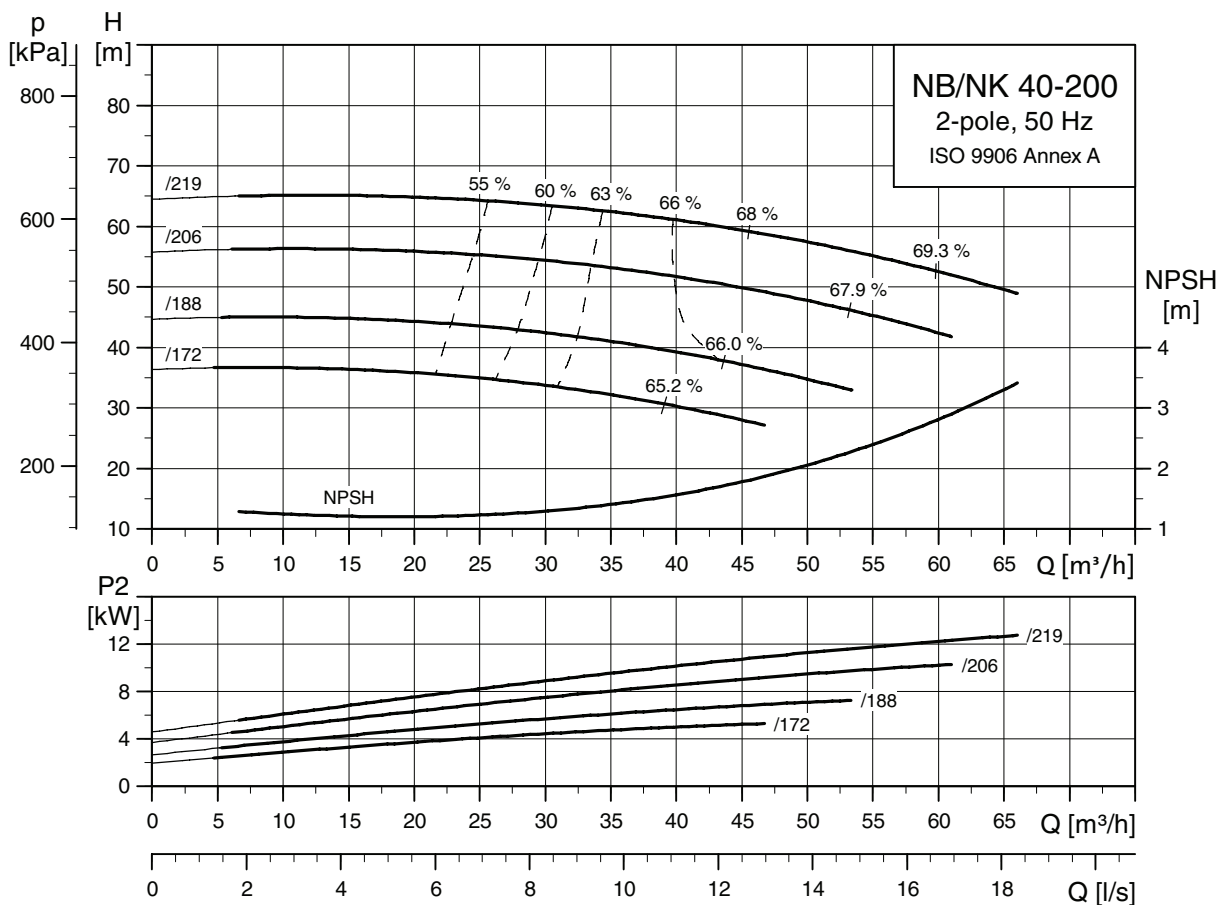
1) Dimensión de la bomba con un motor de gama alta/convertidor de frecuencia intergrado.

2) Son necesarios bloques de apoyo debido a las dimensiones P, h₁ y H.

Nota: Para obtener más información sobre bancadas, ver página 270.

Curvas de rendimiento

NB, NK 40-200
2 polos



TM03 5090 4106

TM03 4182 4106

TM03 6005 4106

Tipo de bomba		40-200/172	40-200/188	40-200/206	40-200/219	
Tipo de motor	Motor de gama alta	MG 132SC-D	MG 132SD-D	Siemens 160M	Siemens 160M	
	Motor eléctrico	MGE 132SC	MGE 132SD	MMGE 160M	MMGE 160MX	
Datos generales NB/NK	P ₂	[kW]	5.5	7.5	11	15
	PN	[bar]	16	16	16	16
	DNs	[mm]	65	65	65	65
	DNd	[mm]	40	40	40	40
	a	[mm]	100	100	100	100
	h ₂	[mm]	180	180	180	180
	Ss		4x19	4x19	4x19	4x19
Datos generales NK estándar/espaciador	Sd		4x19	4x19	4x19	4x19
	L NK	[mm]	941/1031	941/1031	1065/1148	1065/1148
	L NKE	[mm]	941/1031	941/1031	1036/1119	1048/1131
	Peso NK	[kg]	163/160	163/160	208/202	217/211
	Peso NKE	[kg]	170/167	173/170	256/250	285/279
	Peso NK SS	[kg]	167/163	167/163	211/206	220/215
Datos NK	Peso NKE SS	[kg]	173/170	176/173	259/254	288/283
	l ₁	[mm]	1120	1120	1250	1250
	l ₂	[mm]	190	190	205	205
	l ₃	[mm]	740	740	840	840
	b ₁	[mm]	380	380	430	430
	b ₂	[mm]	490	490	540	540
	b ₃	[mm]	440	440	490	490
	d	[mm]	24	24	24	24
	a ₂	[mm]	60	60	60	60
	h	[mm]	80	80	80	80
	h ₃	[mm]	240	240	245	245
Datos NB	h ₄ ¹⁾	[mm]	374/428	374/428	442/604	442/622
	Número de bancada		5	5	6	6
	Diseño		A	A	B ²⁾	B ²⁾
	L NB	[mm]	313	313	343	343
	L NB SS	[mm]	313	313	343	343
	h ₁	[mm]	160	160	-	-
	G ₁	[mm]	140	140	140	140
	G ₂	[mm]	157	157	157	157
	m ₁	[mm]	100	100	-	-
	m ₂	[mm]	70	70	-	-
	n ₁	[mm]	265	265	-	-
	n ₂	[mm]	212	212	-	-
	b	[mm]	50	50	-	-
	s ₁	[mm]	M12	M12	-	-
	H	[mm]	-	-	160	160
	LB ¹⁾	[mm]	391/391	391/391	478/449	478/461
	AD ¹⁾	[mm]	134/188	134/188	197/359	197/377
AG ¹⁾	[mm]	202/290	202/290	165/296	165/296	
LL ¹⁾	[mm]	103/300	103/300	165/410	165/410	
P	[mm]	300	300	350	350	
C	[mm]	-	-	108	108	
B	[mm]	-	-	210	210	
A	[mm]	-	-	254	254	
K	[mm]	-	-	15	15	
Peso NB ¹⁾	[kg]	86/93	86/96	124/172	133/201	
Peso NB SS ¹⁾	[kg]	93/100	93/103	130/178	139/207	

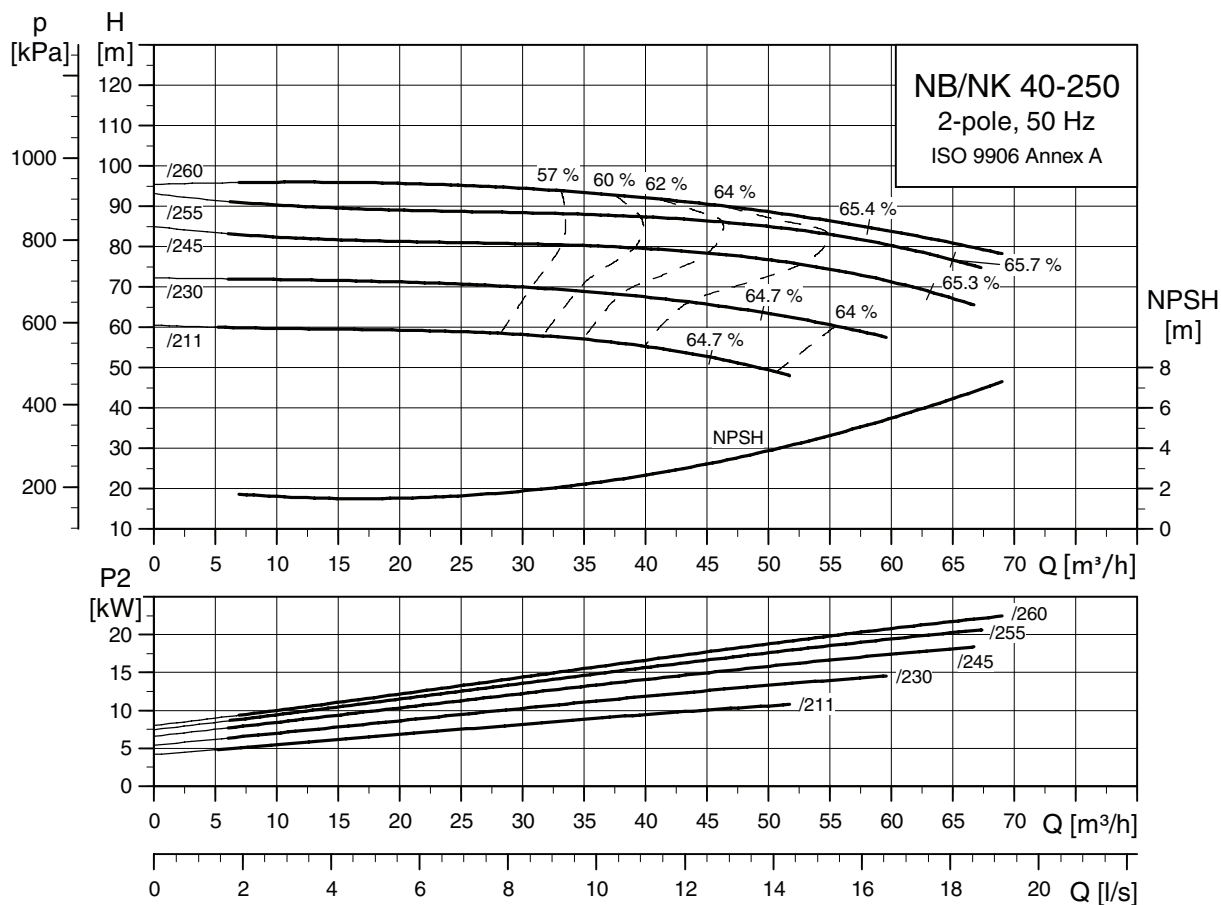
1) Dimensión de la bomba con un motor de gama alta/convertidor de frecuencia intergrado.

2) Son necesarios bloques de apoyo debido a las dimensiones P, h₁ y H.

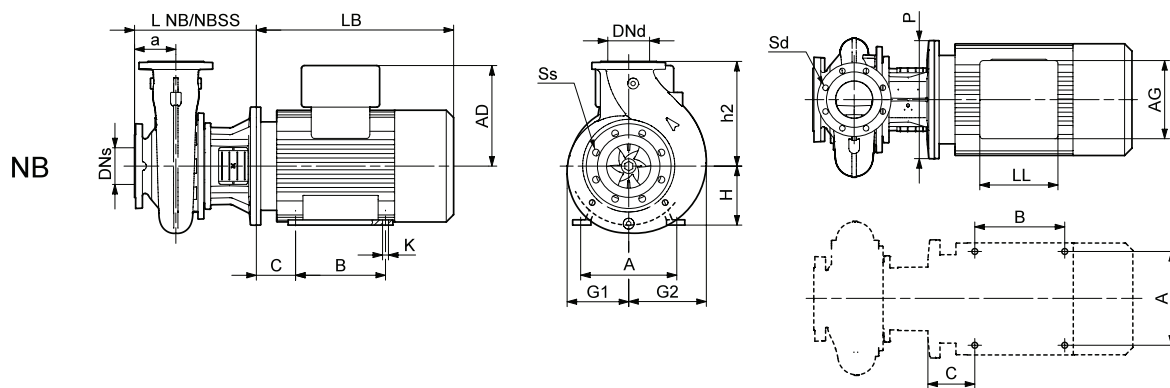
Nota: Para obtener más información sobre bancadas, ver página 270.

Curvas de rendimiento

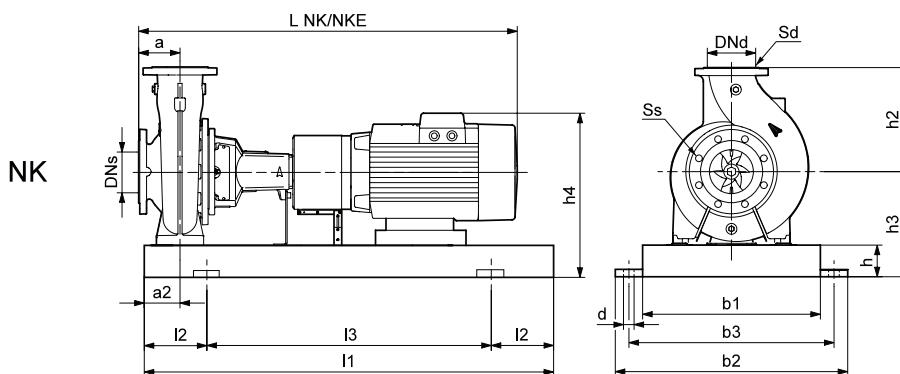
NB, NK 40-250
2 polos



TM03 5091 4-106



TM03 4181 4-106



TM03 6005 4-106

Tipo de bomba		40-250/211	40-250/230	40-250/245	40-250/255	40-250/260	
Tipo de motor	Motor de gama alta	Siemens 160M	Siemens 160M	Siemens 160L	Siemens 180M	Siemens 200L	
	Motor eléctrico	MMGE 160M	MMGE 160MX	MMGE 160L	MMGE 180M	-	
Datos generales NB/NK	P ₂	[kW]	11	15	18.5	22	30
	PN	[bar]	16	16	16	16	16
	DNs	[mm]	65	65	65	65	65
	DNd	[mm]	40	40	40	40	40
	a	[mm]	100	100	100	100	100
	h ₂	[mm]	225	225	225	225	225
	Ss		4x19	4x19	4x19	4x19	4x19
	Sd		4x19	4x19	4x19	4x19	4x19
Datos generales NK estándar/espaciador	L NK	[mm]	1065/1148	1065/1148	1105/1188	1197/1272	1254/1329
	L NKE	[mm]	1036/1119	1048/1131	1086/1169	1120/1195	-/-
	Peso NK	[kg]	219/213	228/222	248/242	277/268	421/415
	Peso NKE	[kg]	267/261	296/290	327/321	358/349	-/-
	Peso NK SS	[kg]	225/219	234/228	254/248	283/274	427/421
	Peso NKE SS	[kg]	273/267	302/296	333/327	364/355	-/-
Datos NK	l ₁	[mm]	1250	1250	1250	1250	1600
	l ₂	[mm]	205	205	205	205	270
	l ₃	[mm]	840	840	840	840	1060
	b ₁	[mm]	430	430	430	430	530
	b ₂	[mm]	540	540	540	540	660
	b ₃	[mm]	490	490	490	490	600
	d	[mm]	24	24	24	24	28
	a ₂	[mm]	75	75	75	75	75
	h	[mm]	80	80	80	80	100
	h ₃	[mm]	260	260	260	265	305
	h ₄ ¹⁾	[mm]	457/619	457/637	457/637	523/664	610/-
Número de bancada		6	6	6	6	8	
Datos NB	Diseño		B ²⁾	B ²⁾	B ²⁾	B	B ²⁾
	L NB	[mm]	343	343	343	343	343
	L NB SS	[mm]	343	343	343	343	343
	h ₁	[mm]	-	-	-	-	-
	G ₁	[mm]	164	164	164	164	164
	G ₂	[mm]	172	172	172	172	172
	m ₁	[mm]	-	-	-	-	-
	m ₂	[mm]	-	-	-	-	-
	n ₁	[mm]	-	-	-	-	-
	n ₂	[mm]	-	-	-	-	-
	b	[mm]	-	-	-	-	-
	s ₁	[mm]	-	-	-	-	-
	H	[mm]	160	160	160	180	200
	LB ¹⁾	[mm]	478/449	478/461	518/499	602/525	659/-
	AD ¹⁾	[mm]	197/359	197/377	197/377	258/399	305/-
	AG ¹⁾	[mm]	165/296	165/296	165/296	152/328	260/-
	LL ¹⁾	[mm]	165/410	165/410	165/410	132/456	192/-
	P	[mm]	350	350	350	350	400
	C	[mm]	108	108	108	121	133
	B	[mm]	210	210	254	241	305
	A	[mm]	254	254	254	279	318
K	[mm]	15	15	15	15	19	
Peso NB ¹⁾	[kg]	129/177	138/206	158/237	187/268	275/-	
Peso NB SS ¹⁾	[kg]	136/184	145/213	165/244	194/275	281/-	

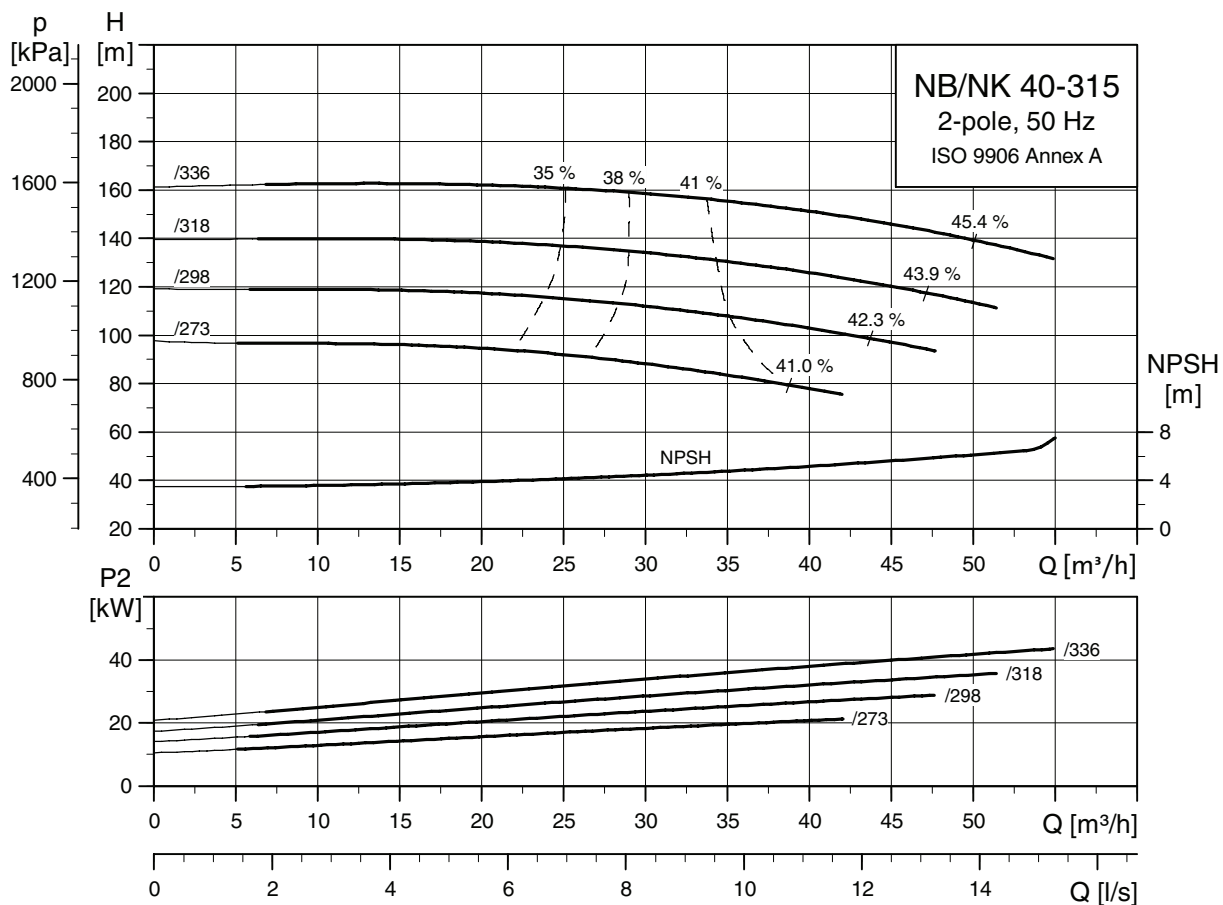
1) Dimensión de la bomba con un motor de gama alta/convertidor de frecuencia intergrado.

2) Son necesarios bloques de apoyo debido a las dimensiones P, h₁ y H.

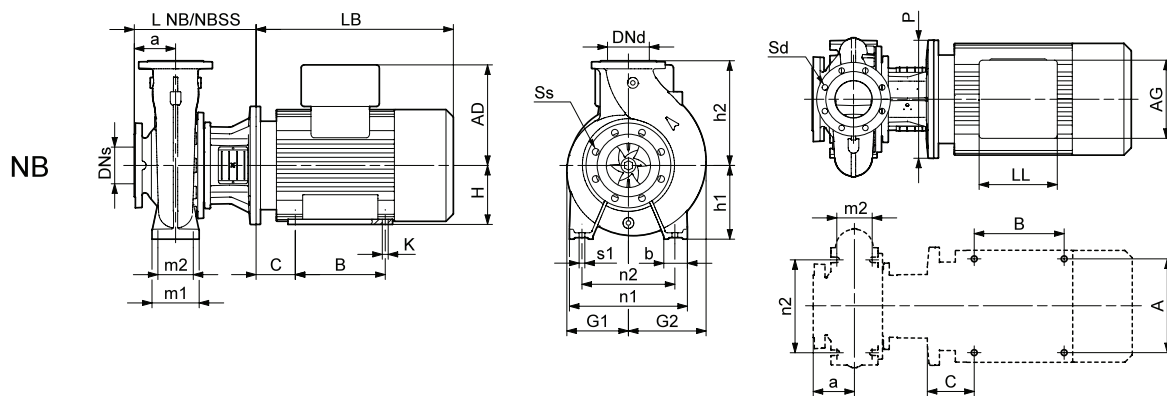
Nota: Para obtener más información sobre bancadas, ver página 270.

Curvas de rendimiento

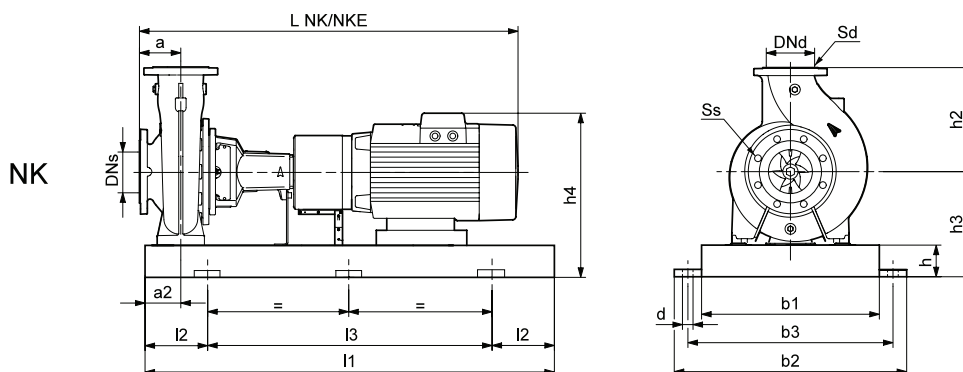
NB, NK 40-315
2 polos



TM03 5092 4106



TM03 4182 4106



TM03 4179 1806

Tipo de bomba		40-315/273	40-315/298	40-315/318	40-315/336	
Tipo de motor	Motor de gama alta	Siemens 180M	Siemens 200L	Siemens 200L	Siemens 225M	
	Motor eléctrico	MMGE 180M	-	-	-	
Datos generales NB/NK	P ₂	[kW]	22	30	37	45
	PN	[bar]	16	16	16	16
	DNs	[mm]	65	65	65	65
	DNd	[mm]	40	40	40	40
	a	[mm]	125	125	125	125
	h ₂	[mm]	250	250	250	250
	Ss		4x19	4x19	4x19	4x19
	Sd		4x19	4x19	4x19	4x19
Datos generales NK estándar/espaciador	L NK	[mm]	1311/1407	1368/1464	1368/1464	1418/1514
	L NKE	[mm]	1234/1330	-/-	-/-	-/-
	Peso NK	[kg]	341/333	476/470	476/470	597/591
	Peso NKE	[kg]	422/414	-/-	-/-	-/-
	Peso NK SS	[kg]	337/328	472/466	472/466	593/587
	Peso NKE SS	[kg]	418/409	-/-	-/-	-/-
Datos NK	l ₁	[mm]	1250	1600	1600	1600
	l ₂	[mm]	205	270	270	270
	l ₃	[mm]	840	1060	1060	1060
	b ₁	[mm]	430	530	530	530
	b ₂	[mm]	540	660	660	660
	b ₃	[mm]	490	600	600	600
	d	[mm]	24	28	28	28
	a ₂	[mm]	75	75	75	75
	h	[mm]	80	100	100	100
	h ₃	[mm]	280	305	305	330
h ₄ ¹⁾	[mm]	538/679	610/-	610/-	655/-	
Número de bancada		6	8	8	8	
Datos NB	Diseño		C ²⁾	C ²⁾	C ²⁾	C ²⁾
	L NB	[mm]	398	398	398	428
	L NB SS	[mm]	398	398	398	428
	h ₁	[mm]	200	200	200	200
	G ₁	[mm]	200	200	200	200
	G ₂	[mm]	206	206	206	206
	m ₁	[mm]	125	125	125	125
	m ₂	[mm]	95	95	95	95
	n ₁	[mm]	345	345	345	345
	n ₂	[mm]	280	280	280	280
	b	[mm]	65	65	65	65
	s ₁	[mm]	M12	M12	M12	M12
	H	[mm]	180	200	200	225
	LB ¹⁾	[mm]	602/525	659/-	659/-	709/-
	AD ¹⁾	[mm]	258/399	305/-	305/-	325/-
	AG ¹⁾	[mm]	152/328	260/-	260/-	260/-
	LL ¹⁾	[mm]	132/456	192/-	192/-	192/-
	P	[mm]	350	400	400	450
	C	[mm]	121	133	133	149
	B	[mm]	241	305	305	311
A	[mm]	279	318	318	356	
K	[mm]	15	19	19	19	
Peso NB ¹⁾	[kg]	238/319	328/-	328/-	453/-	
Peso NB SS ¹⁾	[kg]	238/319	328/-	328/-	452/-	

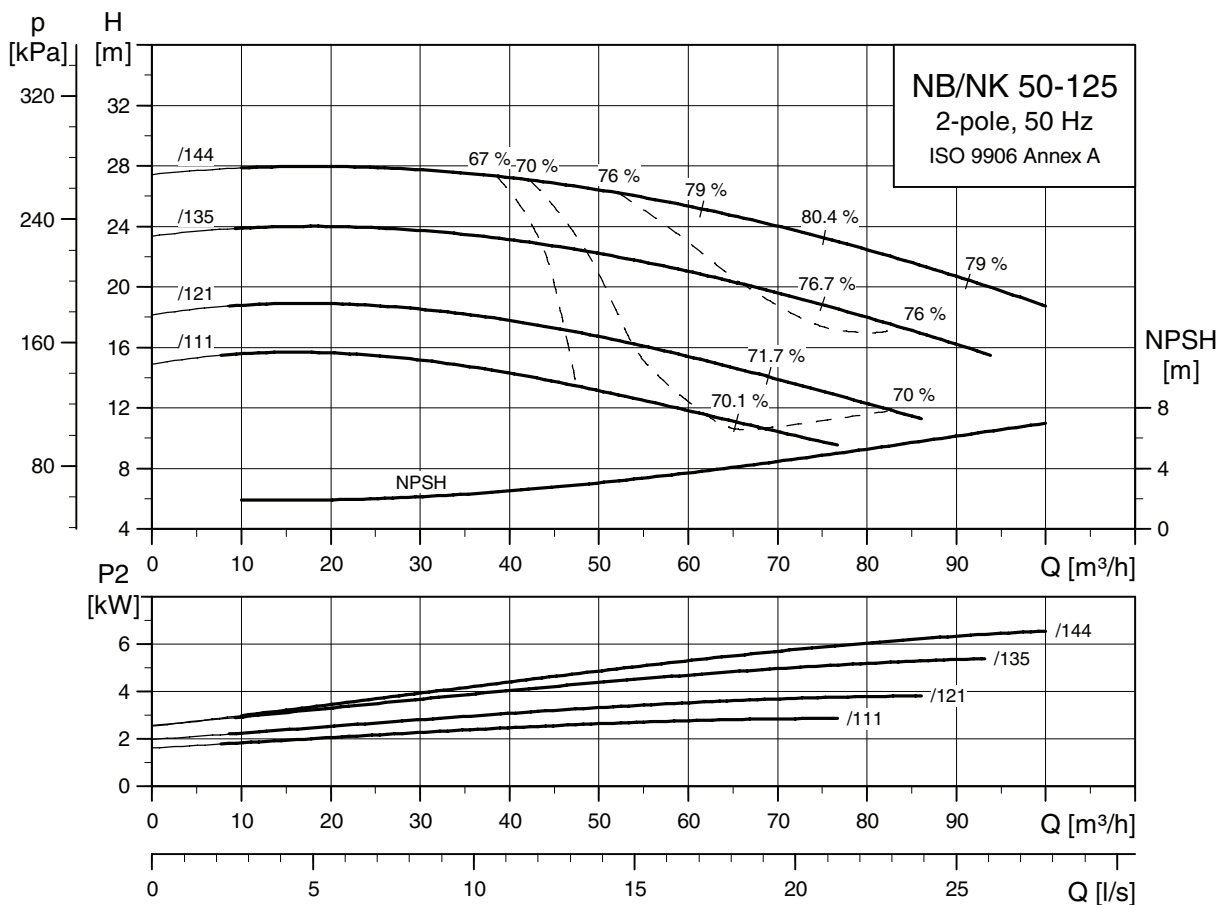
1) Dimensión de la bomba con un motor de gama alta/convertidor de frecuencia intergrado.

2) Son necesarios bloques de apoyo debido a las dimensiones P, h₁ y H.

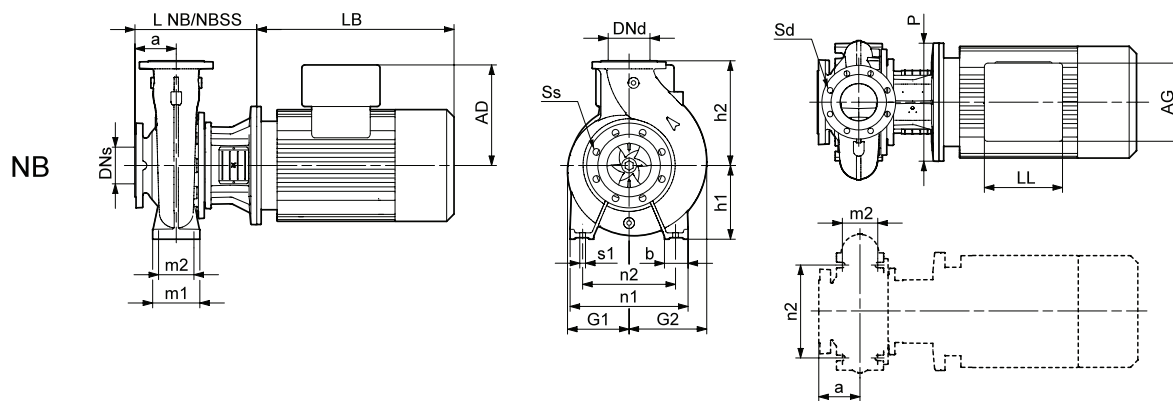
Nota: Para obtener más información sobre bancadas, ver página 270.

Curvas de rendimiento

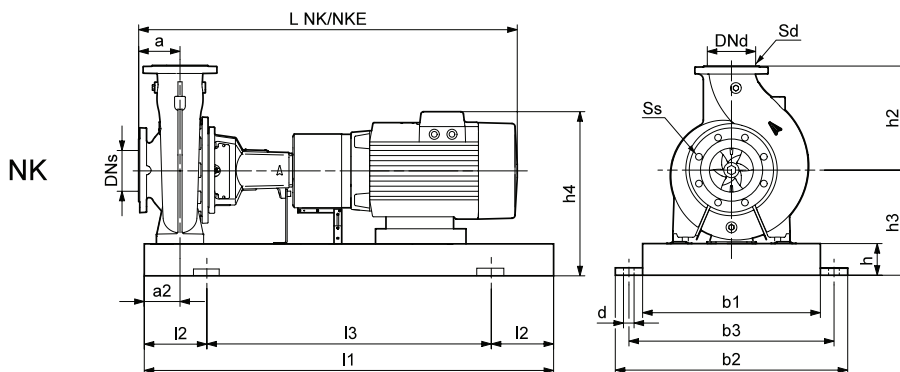
NB, NK 50-125
2 polos



TM03 5093 4106



TM03 4180 4106



TM03 6005 4106

Tipo de bomba		50-125/111	50-125/121	50-125/135	50-125/144	
Tipo de motor	Motor de gama alta	MG 100LC-D	MG 112MC-D	MG 132SC-D	MG 132SD-D	
	Motor eléctrico	MGE 100LC	MGE 112MC	MGE 132SC	MGE 132SD	
Datos generales NB/NK	P ₂	[kW]	3	4	5.5	7.5
	PN	[bar]	16	16	16	16
	DNs	[mm]	65	65	65	65
	DNd	[mm]	50	50	50	50
	a	[mm]	100	100	100	100
	h ₂	[mm]	160	160	160	160
	Ss		4x19	4x19	4x19	4x19
Sd		4x19	4x19	4x19	4x19	
Datos generales NK estándar/espaciador	L NK	[mm]	859/955	896/992	941/1031	941/1031
	L NKE	[mm]	859/955	896/992	941/1031	941/1031
	Peso NK	[kg]	127/125	142/140	152/149	152/149
	Peso NKE	[kg]	135/133	143/140	159/155	162/158
	Peso NK SS	[kg]	129/126	144/142	154/150	154/150
Peso NKE SS	[kg]	137/134	144/142	160/157	163/160	
Datos NK	l ₁	[mm]	1000	1000	1120	1120
	l ₂	[mm]	170	170	190	190
	l ₃	[mm]	660	660	740	740
	b ₁	[mm]	340	340	380	380
	b ₂	[mm]	450	450	490	490
	b ₃	[mm]	400	400	440	440
	d	[mm]	24	24	24	24
	a ₂	[mm]	60	60	60	60
	h	[mm]	80	80	80	80
	h ₃	[mm]	212	212	215	215
h ₄ ¹⁾	[mm]	332/389	346/400	349/403	349/403	
Número de bancada		4	4	5	5	
Datos NB	Diseño		A	A	A ²⁾	A ²⁾
	L NB	[mm]	274	274	313	313
	L NB SS	[mm]	293	293	313	313
	h ₁	[mm]	132	132	132	132
	G ₁	[mm]	117	117	117	117
	G ₂	[mm]	130	130	130	130
	m ₁	[mm]	100	100	100	100
	m ₂	[mm]	70	70	70	70
	n ₁	[mm]	240	240	240	240
	n ₂	[mm]	190	190	190	190
	b	[mm]	50	50	50	50
	s ₁	[mm]	M12	M12	M12	M12
	H	[mm]	-	-	-	-
	LB ¹⁾	[mm]	335/335	372/372	391/391	391/391
	AD ¹⁾	[mm]	120/177	134/188	134/188	134/188
	AG ¹⁾	[mm]	162/264	202/290	202/290	202/290
	LL ¹⁾	[mm]	103/260	103/300	103/300	103/300
	P	[mm]	250	250	300	300
	C	[mm]	-	-	-	-
	B	[mm]	-	-	-	-
A	[mm]	-	-	-	-	
K	[mm]	-	-	-	-	
Peso NB ¹⁾	[kg]	59/67	77/78	83/89	83/93	
Peso NB SS ¹⁾	[kg]	64/72	82/82	86/92	86/95	

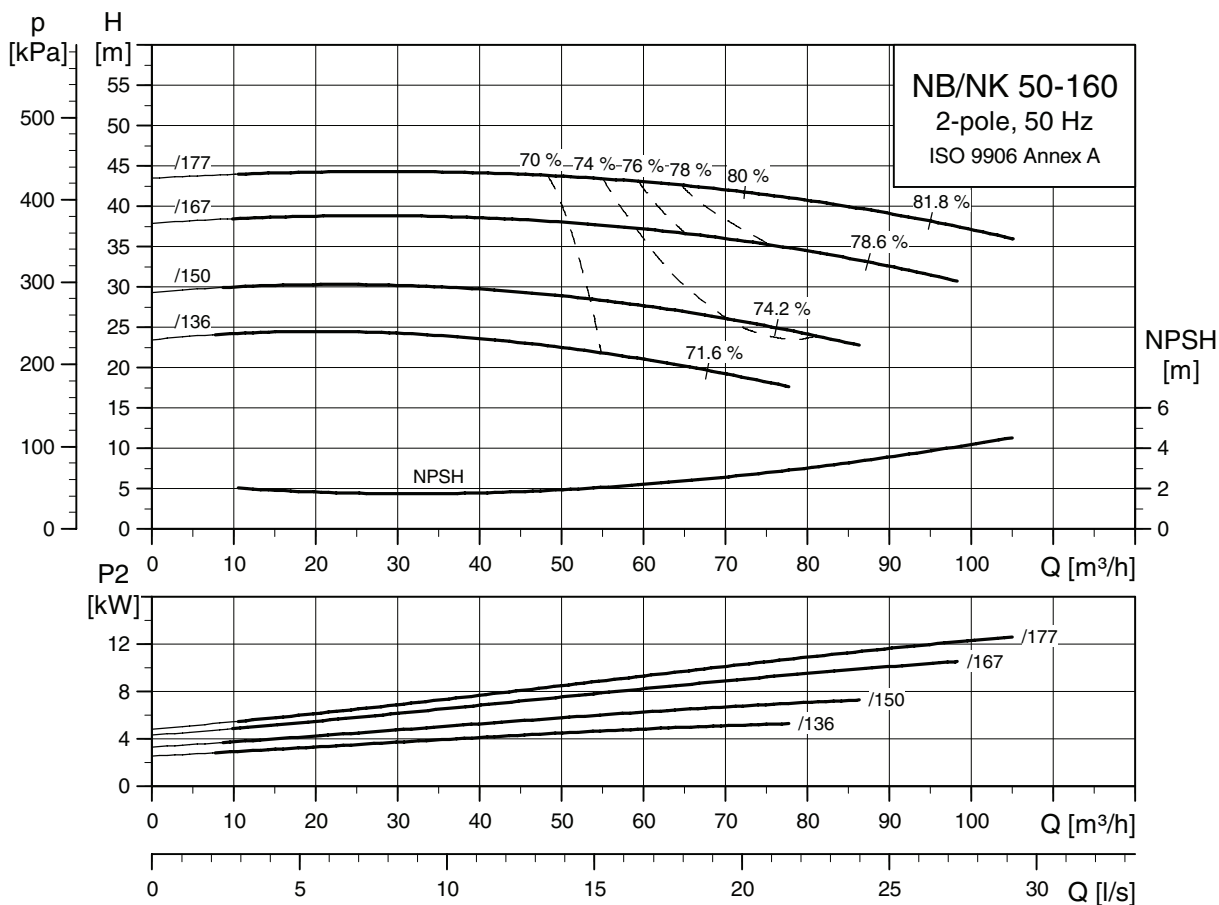
1) Dimensión de la bomba con un motor de gama alta/convertidor de frecuencia intergrado.

2) Son necesarios bloques de apoyo debido a las dimensiones P, h₁ y H.

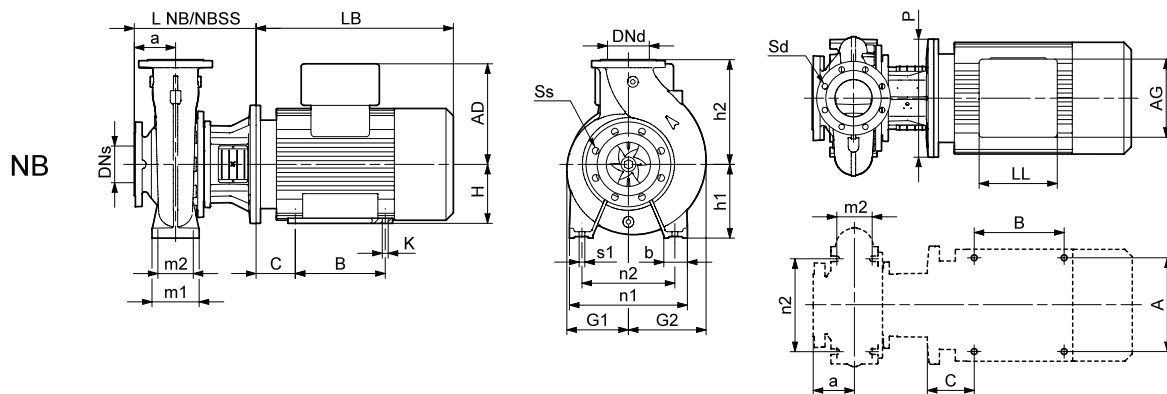
Nota: Para obtener más información sobre bancadas, ver página 270.

Curvas de rendimiento

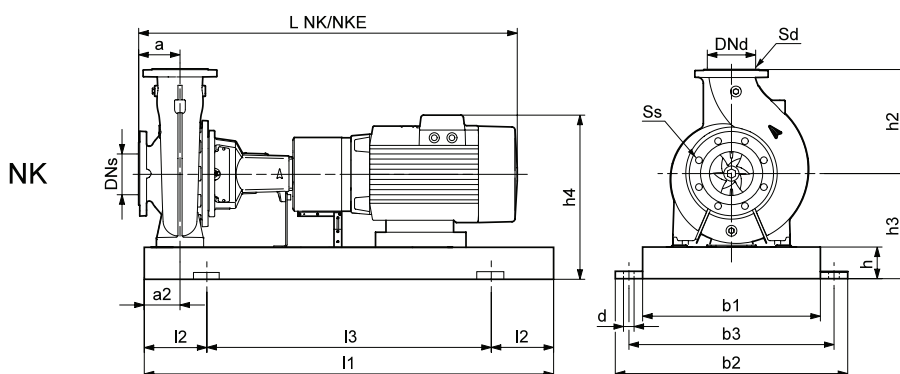
NB, NK 50-160
2 polos



TM03 5084 4106



TM03 4182 4106



TM03 6005 4106

Tipo de bomba		50-160/136	50-160/150	50-160/167	50-160/177	
Tipo de motor	Motor de gama alta	MG 132SC-D	MG 132SD-D	Siemens 160M	Siemens 160M	
	Motor eléctrico	MGE 132SC	MGE 132SD	MMGE 160M	MMGE 160MX	
Datos generales NB/NK	P ₂	[kW]	5.5	7.5	11	15
	PN	[bar]	16	16	16	16
	DNs	[mm]	65	65	65	65
	DNd	[mm]	50	50	50	50
	a	[mm]	100	100	100	100
	h ₂	[mm]	180	180	180	180
	Ss		4x19	4x19	4x19	4x19
Datos generales NK estándar/espaciador	Sd		4x19	4x19	4x19	4x19
	L NK	[mm]	941/1031	941/1031	1065/1148	1065/1148
	L NKE	[mm]	941/1031	941/1031	1036/1119	1048/1131
	Peso NK	[kg]	157/154	157/154	202/196	211/205
	Peso NKE	[kg]	164/161	167/164	250/244	279/273
	Peso NK SS	[kg]	161/158	161/158	206/200	215/209
Datos NK	Peso NKE SS	[kg]	168/165	171/168	254/248	283/277
	l ₁	[mm]	1120	1120	1250	1250
	l ₂	[mm]	190	190	205	205
	l ₃	[mm]	740	740	840	840
	b ₁	[mm]	380	380	430	430
	b ₂	[mm]	490	490	540	540
	b ₃	[mm]	440	440	490	490
	d	[mm]	24	24	24	24
	a ₂	[mm]	60	60	60	60
	h	[mm]	80	80	80	80
	h ₃	[mm]	240	240	245	245
Datos NB	h ₄ ¹⁾	[mm]	374/428	374/428	442/604	442/622
	Número de bancada		5	5	6	6
	Diseño		A	A	B ²⁾	B ²⁾
	L NB	[mm]	313	313	343	343
	L NB SS	[mm]	213	213	243	243
	h ₁	[mm]	160	160	-	-
	G ₁	[mm]	125	125	125	125
	G ₂	[mm]	150	150	150	150
	m ₁	[mm]	100	100	-	-
	m ₂	[mm]	70	70	-	-
	n ₁	[mm]	265	265	-	-
	n ₂	[mm]	212	212	-	-
	b	[mm]	50	50	-	-
	s ₁	[mm]	M12	M12	-	-
	H	[mm]	-	-	160	160
	LB ¹⁾	[mm]	391/391	391/391	478/449	478/461
	AD ¹⁾	[mm]	134/188	134/188	197/359	197/377
AG ¹⁾	[mm]	202/290	202/290	165/296	165/296	
LL ¹⁾	[mm]	103/300	103/300	165/410	165/410	
P	[mm]	300	300	350	350	
C	[mm]	-	-	108	108	
B	[mm]	-	-	210	210	
A	[mm]	-	-	254	254	
K	[mm]	-	-	15	15	
Peso NB ¹⁾	[kg]	83/89	83/93	120/168	129/197	
Peso NB SS ¹⁾	[kg]	87/94	87/97	124/172	133/201	

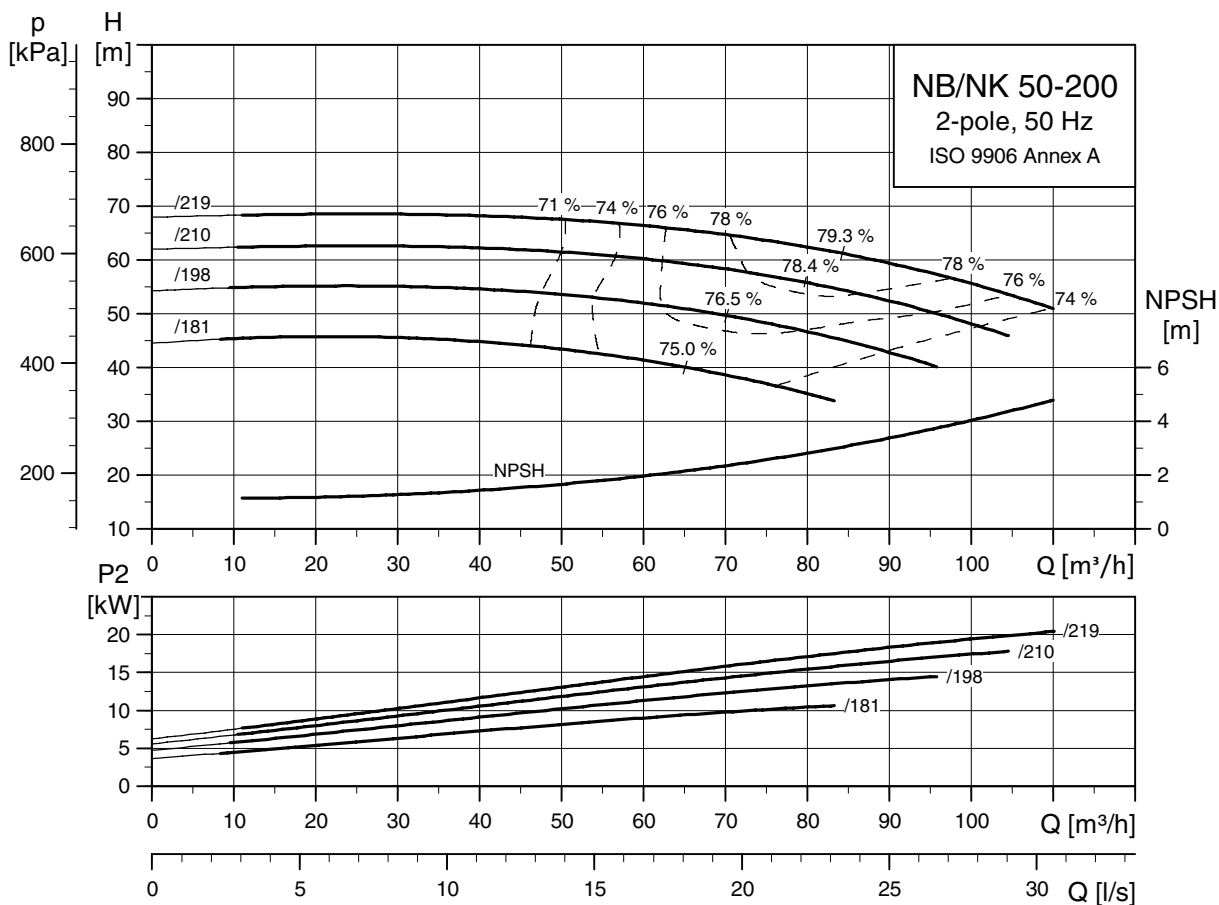
1) Dimensión de la bomba con un motor de gama alta/convertidor de frecuencia intergrado.

2) Son necesarios bloques de apoyo debido a las dimensiones P, h₁ y H.

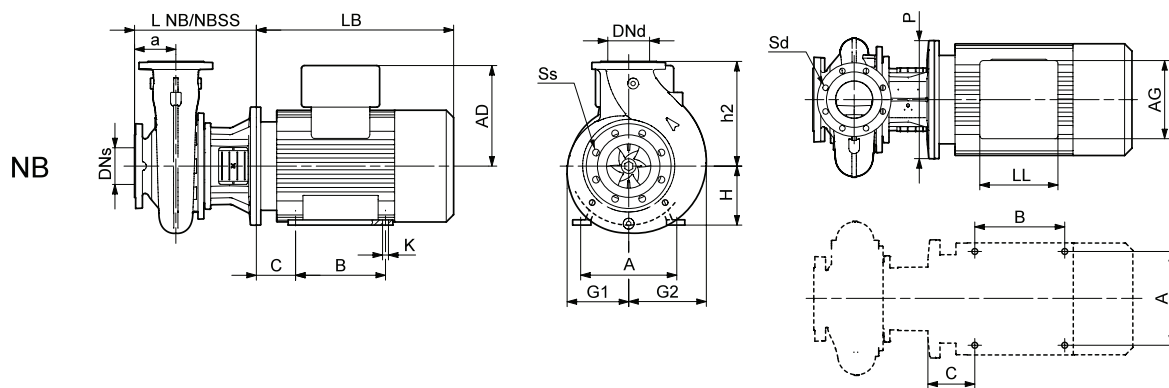
Nota: Para obtener más información sobre bancadas, ver página 270.

Curvas de rendimiento

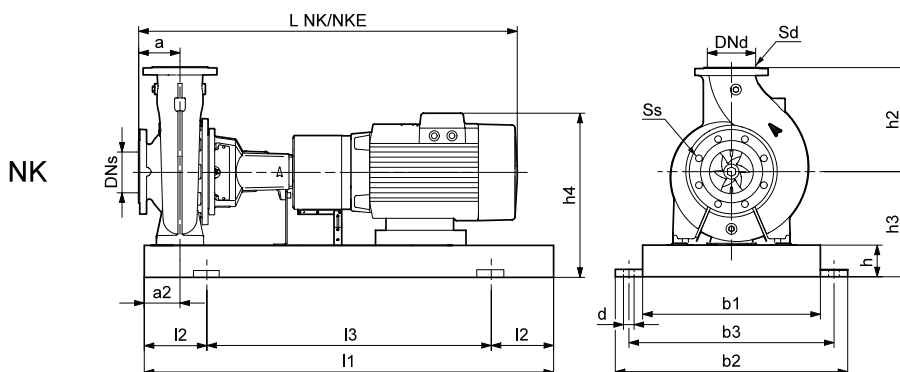
NB, NK 50-200
2 polos



TM03 5095 4106



TM03 4181 4106



TM03 6005 4106

Tipo de bomba		50-200/181	50-200/198	50-200/210	50-200/219	
Tipo de motor	Motor de gama alta	Siemens 160M	Siemens 160M	Siemens 160L	Siemens 180M	
	Motor eléctrico	MMGE 160M	MMGE 160MX	MMGE 160L	MMGE 180M	
Datos generales NB/NK	P ₂	[kW]	11	15	18.5	22
	PN	[bar]	16	16	16	16
	DNs	[mm]	65	65	65	65
	DNd	[mm]	50	50	50	50
	a	[mm]	100	100	100	100
	h ₂	[mm]	200	200	200	200
	Ss		4x19	4x19	4x19	4x19
	Sd		4x19	4x19	4x19	4x19
Datos generales NK estándar/espaciador	L NK	[mm]	1065/1148	1065/1148	1105/1188	1197/1272
	L NKE	[mm]	1036/1119	1048/1131	1086/1169	1120/1195
	Peso NK	[kg]	206/200	215/209	235/229	272/263
	Peso NKE	[kg]	254/248	283/277	314/308	353/344
	Peso NK SS	[kg]	212/207	221/216	241/236	279/270
	Peso NKE SS	[kg]	260/255	289/284	320/315	360/351
Datos NK	l ₁	[mm]	1250	1250	1250	1250
	l ₂	[mm]	205	205	205	205
	l ₃	[mm]	840	840	840	840
	b ₁	[mm]	430	430	430	430
	b ₂	[mm]	540	540	540	540
	b ₃	[mm]	490	490	490	490
	d	[mm]	24	24	24	24
	a ₂	[mm]	60	60	60	60
	h	[mm]	80	80	80	80
	h ₃	[mm]	245	245	245	265
	h ₄ ¹⁾	[mm]	442/604	442/622	442/622	523/664
Número de bancada		6	6	6	6	
Datos NB	Diseño		B ²⁾	B ²⁾	B ²⁾	B
	L NB	[mm]	343	343	343	343
	L NB SS	[mm]	343	343	343	343
	h ₁	[mm]	-	-	-	-
	G ₁	[mm]	141	141	141	141
	G ₂	[mm]	162	162	162	162
	m ₁	[mm]	-	-	-	-
	m ₂	[mm]	-	-	-	-
	n ₁	[mm]	-	-	-	-
	n ₂	[mm]	-	-	-	-
	b	[mm]	-	-	-	-
	s ₁	[mm]	-	-	-	-
	H	[mm]	160	160	160	180
	LB ¹⁾	[mm]	478/449	478/461	518/499	602/525
	AD ¹⁾	[mm]	197/359	197/377	197/377	258/399
	AG ¹⁾	[mm]	165/296	165/296	165/296	152/328
	LL ¹⁾	[mm]	165/410	165/410	165/410	132/456
	P	[mm]	350	350	350	350
	C	[mm]	108	108	108	121
	B	[mm]	210	210	254	241
	A	[mm]	254	254	254	279
K	[mm]	15	15	15	15	
Peso NB ¹⁾	[kg]	121/169	130/198	150/229	179/260	
Peso NB SS ¹⁾	[kg]	130/178	139/207	159/238	188/269	

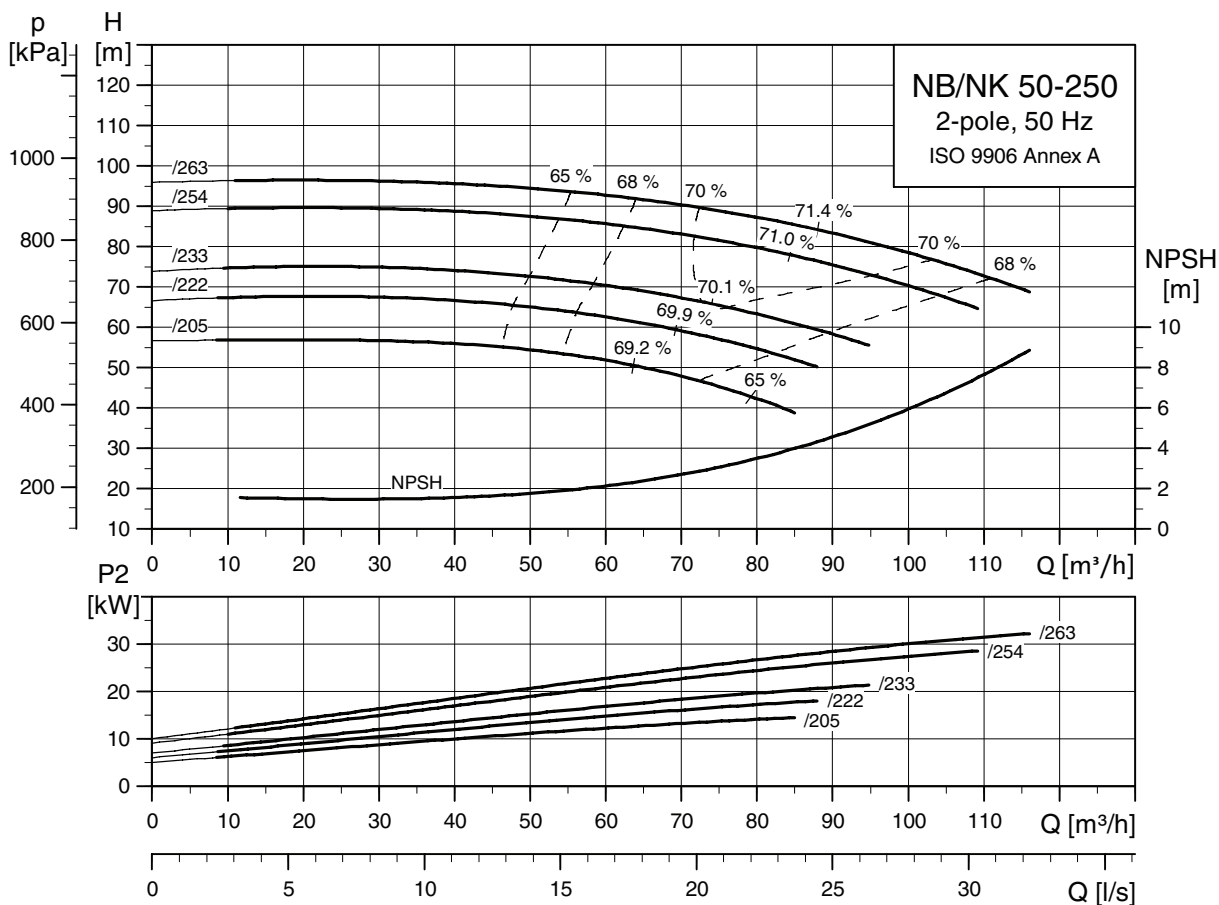
1) Dimensión de la bomba con un motor de gama alta/convertidor de frecuencia intergrado.

2) Son necesarios bloques de apoyo debido a las dimensiones P, h₁ y H.

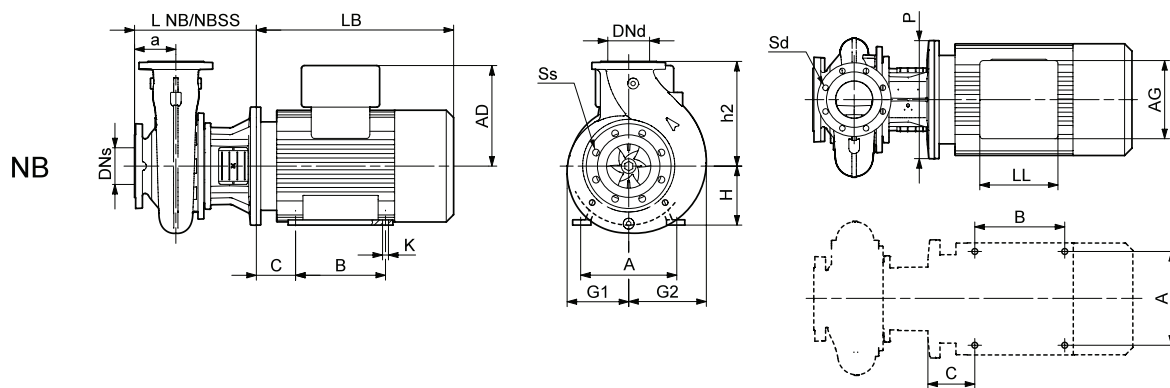
Nota: Para obtener más información sobre bancadas, ver página 270.

Curvas de rendimiento

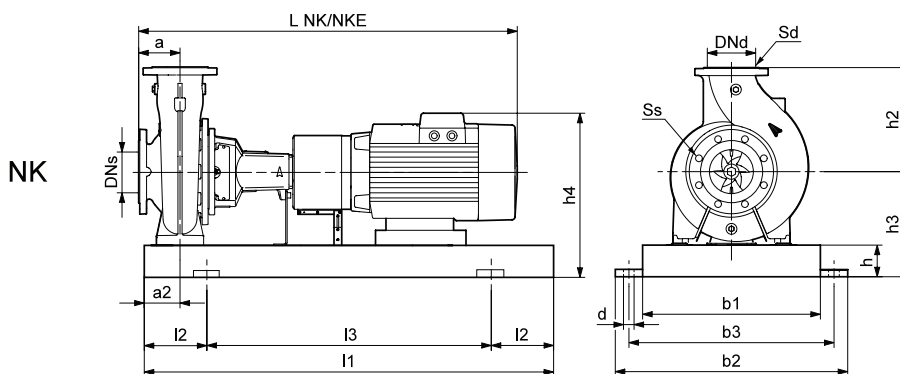
NB, NK 50-250
2 polos



TM03 5096 4106



TM03 4181 4106



TM03 6005 4106

Tipo de bomba		50-250/205	50-250/222	50-250/233	50-250/254	50-250/263	
Tipo de motor	Motor de gama alta	Siemens 160M	Siemens 160L	Siemens 180M	Siemens 200L	Siemens 200L	
	Motor eléctrico	MMGE 160MX	MMGE 160L	MMGE 180M	-	-	
Datos generales NB/NK	P ₂	[kW]	15	18.5	22	30	37
	PN	[bar]	16	16	16	16	16
	DNs	[mm]	65	65	65	65	65
	DNd	[mm]	50	50	50	50	50
	a	[mm]	100	100	100	100	100
	h ₂	[mm]	225	225	225	225	225
	Ss		4x19	4x19	4x19	4x19	4x19
	Sd		4x19	4x19	4x19	4x19	4x19
Datos generales NK estándar/espaciador	L NK	[mm]	1065/1148	1105/1188	1197/1272	1254/1329	1254/1329
	L NKE	[mm]	1048/1131	1086/1169	1120/1195	-/-	-/-
	Peso NK	[kg]	229/224	249/244	278/270	423/416	423/416
	Peso NKE	[kg]	297/292	328/323	359/351	-/-	-/-
	Peso NK SS	[kg]	235/230	255/250	284/275	428/422	428/422
	Peso NKE SS	[kg]	303/298	334/329	365/356	-/-	-/-
Datos NK	l ₁	[mm]	1250	1250	1250	1600	1600
	l ₂	[mm]	205	205	205	270	270
	l ₃	[mm]	840	840	840	1060	1060
	b ₁	[mm]	430	430	430	530	530
	b ₂	[mm]	540	540	540	660	660
	b ₃	[mm]	490	490	490	600	600
	d	[mm]	24	24	24	28	28
	a ₂	[mm]	75	75	75	75	75
	h	[mm]	80	80	80	100	100
	h ₃	[mm]	260	260	265	305	305
	h ₄ ¹⁾	[mm]	457/637	457/637	523/664	610/-	610/-
Número de bancada		6	6	6	8	8	
Datos NB	Diseño		B ²⁾	B ²⁾	B	B ²⁾	B ²⁾
	L NB	[mm]	343	343	343	343	343
	L NB SS	[mm]	343	343	343	343	343
	h ₁	[mm]	-	-	-	-	-
	G ₁	[mm]	164	164	164	164	164
	G ₂	[mm]	180	180	180	180	180
	m ₁	[mm]	-	-	-	-	-
	m ₂	[mm]	-	-	-	-	-
	n ₁	[mm]	-	-	-	-	-
	n ₂	[mm]	-	-	-	-	-
	b	[mm]	-	-	-	-	-
	s ₁	[mm]	-	-	-	-	-
	H	[mm]	160	160	180	200	200
	LB ¹⁾	[mm]	478/461	518/499	602/525	659/-	659/-
	AD ¹⁾	[mm]	197/377	197/377	258/399	305/-	305/-
	AG ¹⁾	[mm]	165/296	165/296	152/328	260/-	260/-
	LL ¹⁾	[mm]	165/410	165/410	132/456	192/-	192/-
	P	[mm]	350	350	350	400	400
	C	[mm]	108	108	121	133	133
	B	[mm]	210	254	241	305	305
A	[mm]	254	254	279	318	318	
K	[mm]	15	15	15	19	19	
Peso NB ¹⁾	[kg]	139/207	159/238	188/269	276/-	276/-	
Peso NB SS ¹⁾	[kg]	147/215	167/246	195/276	282/-	282/-	

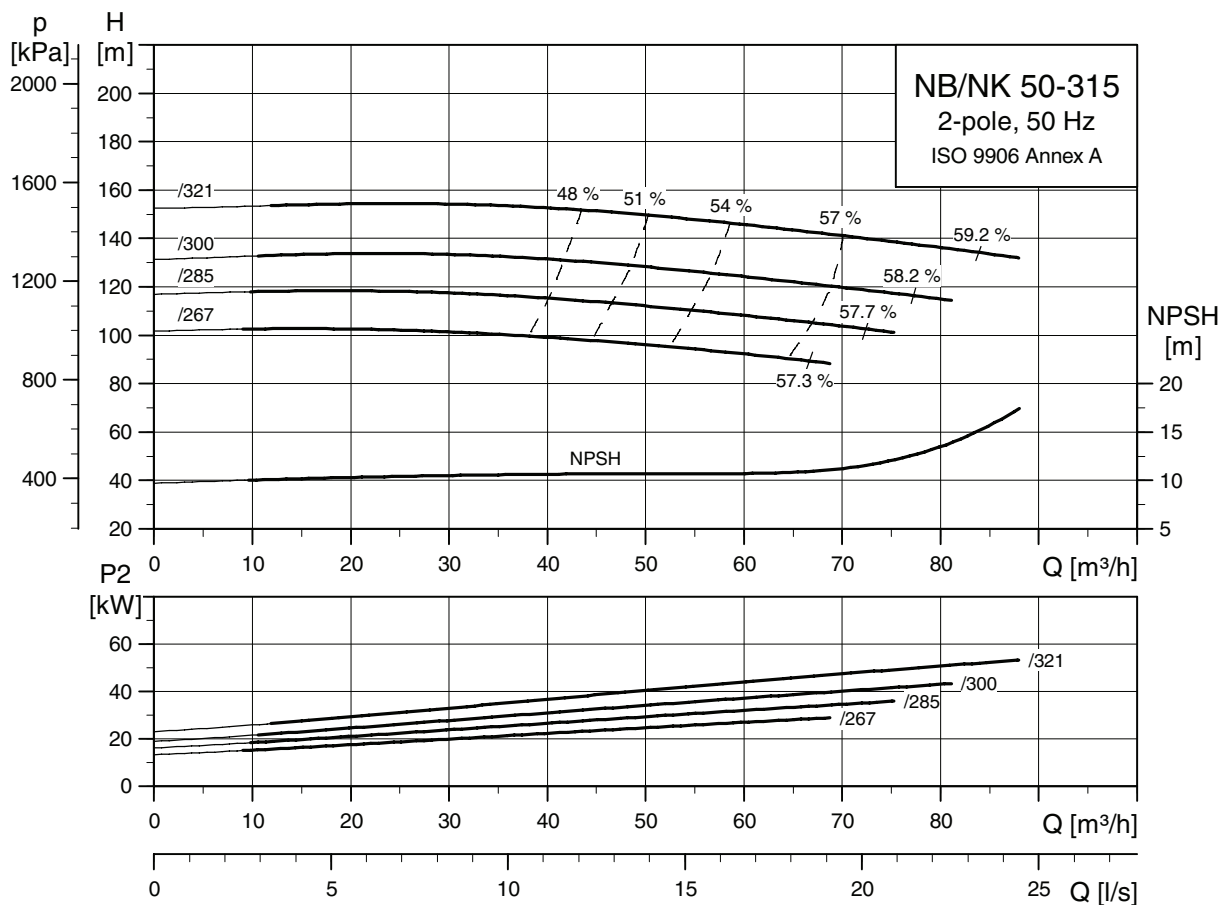
1) Dimensión de la bomba con un motor de gama alta/convertidor de frecuencia intergrado.

2) Son necesarios bloques de apoyo debido a las dimensiones P, h₁ y H.

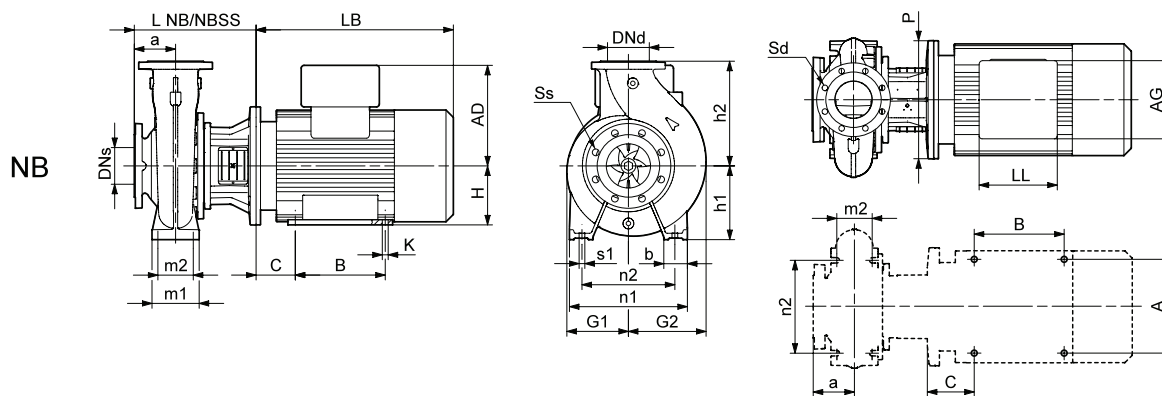
Nota: Para obtener más información sobre bancadas, ver página 270.

Curvas de rendimiento

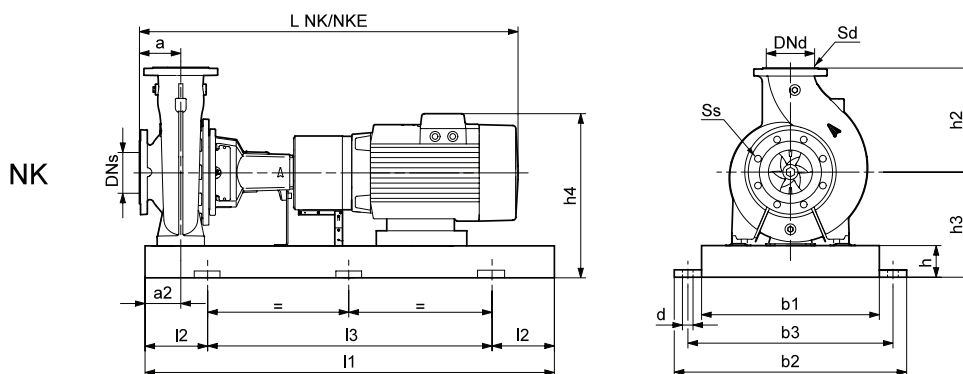
NB, NK 50-315
2 polos



TM03 5097 4106



TM03 4182 4106



TM03 4179 1806

Tipo de bomba		50-315/267	50-315/285	50-315/300	50-315/321	
Tipo de motor	Motor de gama alta	Siemens 200L	Siemens 200L	Siemens 225M	Siemens 250M	
	Motor eléctrico	-	-	-	-	
Datos generales NB/NK	P ₂	[kW]	30	37	45	55
	PN	[bar]	16	16	16	16
	DNs	[mm]	65	65	65	65
	DNd	[mm]	50	50	50	50
	a	[mm]	125	125	125	125
	h ₂	[mm]	280	280	280	280
	Ss		4x19	4x19	4x19	4x19
Sd		4x19	4x19	4x19	4x19	
Datos generales NK estándar/espaciador	L NK	[mm]	1368/1464	1368/1464	1418/1514	1486/1582
	L NKE	[mm]	-/-	-/-	-/-	-/-
	Peso NK	[kg]	494/488	494/488	597/591	727/722
	Peso NKE	[kg]	-/-	-/-	-/-	-/-
	Peso NK SS	[kg]	488/482	488/482	591/585	721/716
Peso NKE SS	[kg]	-/-	-/-	-/-	-/-	
Datos NK	l ₁	[mm]	1600	1600	1600	1800
	l ₂	[mm]	270	270	270	300
	l ₃	[mm]	1060	1060	1060	1200
	b ₁	[mm]	530	530	530	600
	b ₂	[mm]	660	660	660	730
	b ₃	[mm]	600	600	600	670
	d	[mm]	28	28	28	28
	a ₂	[mm]	75	75	75	75
	h	[mm]	100	100	100	100
	h ₃	[mm]	325	325	330	355
h ₄ ¹⁾	[mm]	630/-	630/-	655/-	747/-	
Número de bancada		8	8	8	9	
Datos NB	Diseño		C ²⁾	C ²⁾	C ²⁾	C ²⁾
	L NB	[mm]	398	398	428	428
	L NB SS	[mm]	398	398	428	428
	h ₁	[mm]	225	225	225	225
	G ₁	[mm]	203	203	203	203
	G ₂	[mm]	214	214	214	214
	m ₁	[mm]	125	125	125	125
	m ₂	[mm]	95	95	95	95
	n ₁	[mm]	345	345	345	345
	n ₂	[mm]	280	280	280	280
	b	[mm]	65	65	65	65
	s ₁	[mm]	M12	M12	M12	M12
	H	[mm]	200	200	225	250
	LB ¹⁾	[mm]	659/-	659/-	709/-	747/-
	AD ¹⁾	[mm]	305/-	305/-	325/-	392/-
	AG ¹⁾	[mm]	260/-	260/-	260/-	300/-
	LL ¹⁾	[mm]	192/-	192/-	192/-	236/-
	P	[mm]	400	400	450	550
	C	[mm]	133	133	149	168
	B	[mm]	305	305	311	349
A	[mm]	318	318	356	406	
K	[mm]	19	19	19	24	
Peso NB ¹⁾	[kg]	333/-	333/-	457/-	563/-	
Peso NB SS ¹⁾	[kg]	331/-	331/-	455/-	557/-	

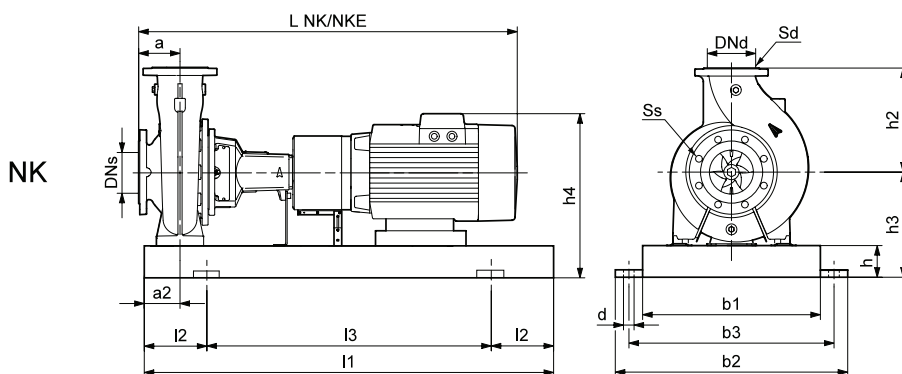
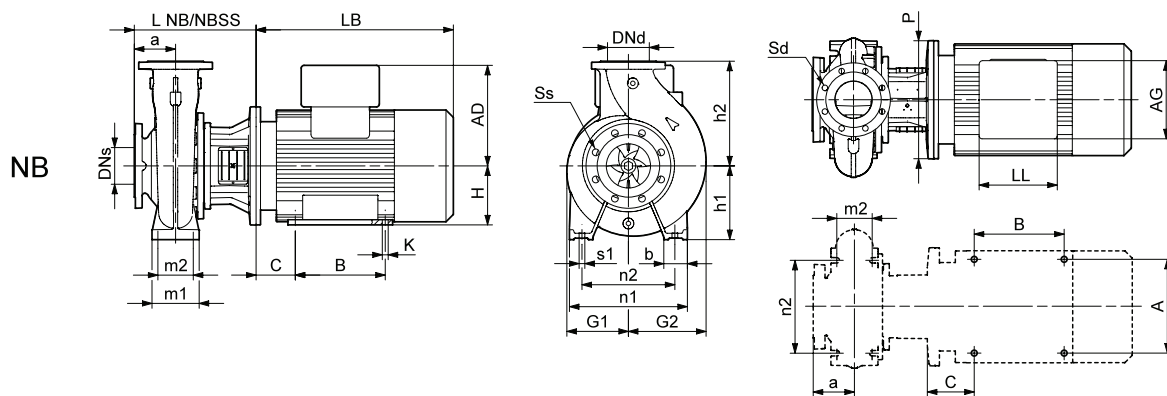
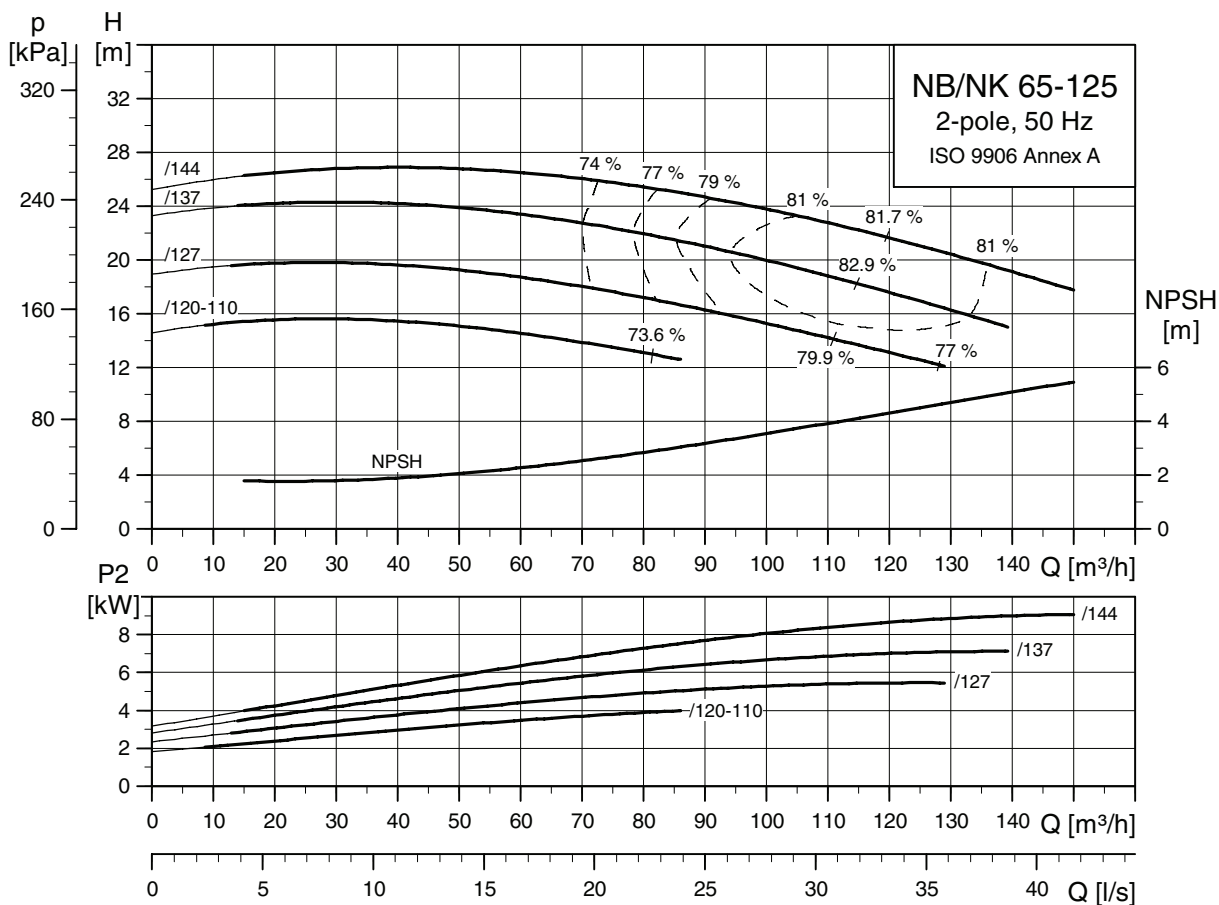
1) Dimensión de la bomba con un motor de gama alta/convertidor de frecuencia intergrado.

2) Son necesarios bloques de apoyo debido a las dimensiones P, h₁ y H.

Nota: Para obtener más información sobre bancadas, ver página 270.

Curvas de rendimiento

NB, NK 65-125
2 polos



TM03 5098 4106

TM03 4182 4106

TM03 6005 4106

Tipo de bomba		65-125/120-110	65-125/127	65-125/137	65-125/144	
Tipo de motor	Motor de gama alta	MG 112MC-D	MG 132SC-D	MG 132SD-D	Siemens 160M	
	Motor eléctrico	MGE 112MC	MGE 132SC	MGE 132SD	MMGE 160M	
Datos generales NB/NK	P ₂	[kW]	4	5.5	7.5	11
	PN	[bar]	16	16	16	16
	DNs	[mm]	80	80	80	80
	DNd	[mm]	65	65	65	65
	a	[mm]	100	100	100	100
	h ₂	[mm]	180	180	180	180
	Ss		8x19	8x19	8x19	8x19
	Sd		4x19	4x19	4x19	4x19
Datos generales NK estándar/espaciador	L NK	[mm]	896/992	941/1031	941/1031	1065/1148
	L NKE	[mm]	896/992	941/1031	941/1031	1036/1119
	Peso NK	[kg]	154/152	162/159	162/159	207/201
	Peso NKE	[kg]	154/152	169/165	172/168	255/249
	Peso NK SS	[kg]	156/153	163/160	163/160	208/202
	Peso NKE SS	[kg]	156/154	170/167	173/170	256/250
Datos NK	l ₁	[mm]	1000	1120	1120	1250
	l ₂	[mm]	170	190	190	205
	l ₃	[mm]	660	740	740	840
	b ₁	[mm]	340	380	380	430
	b ₂	[mm]	450	490	490	540
	b ₃	[mm]	400	440	440	490
	d	[mm]	24	24	24	24
	a ₂	[mm]	60	60	60	60
	h	[mm]	80	80	80	80
	h ₃	[mm]	240	240	240	245
	h ₄ ¹⁾	[mm]	374/428	374/428	374/428	442/604
Número de bancada		4	5	5	6	
Datos NB	Diseño		A	A	A	C ²⁾
	L NB	[mm]	274	313	313	343
	L NB SS	[mm]	293	313	313	343
	h ₁	[mm]	160	160	160	160
	G ₁	[mm]	117	117	117	117
	G ₂	[mm]	146	146	146	146
	m ₁	[mm]	125	125	125	125
	m ₂	[mm]	95	95	95	95
	n ₁	[mm]	280	280	280	280
	n ₂	[mm]	212	212	212	212
	b	[mm]	65	65	65	65
	s ₁	[mm]	M12	M12	M12	M12
	H	[mm]	-	-	-	160
	LB ¹⁾	[mm]	372/372	391/391	391/391	478/449
	AD ¹⁾	[mm]	134/188	134/188	134/188	197/359
	AG ¹⁾	[mm]	202/290	202/290	202/290	165/296
	LL ¹⁾	[mm]	103/300	103/300	103/300	165/410
	P	[mm]	250	300	300	350
	C	[mm]	-	-	-	108
	B	[mm]	-	-	-	210
	A	[mm]	-	-	-	254
K	[mm]	-	-	-	15	
Peso NB ¹⁾	[kg]	81/82	87/94	87/97	124/172	
Peso NB SS ¹⁾	[kg]	86/86	90/96	90/99	128/176	

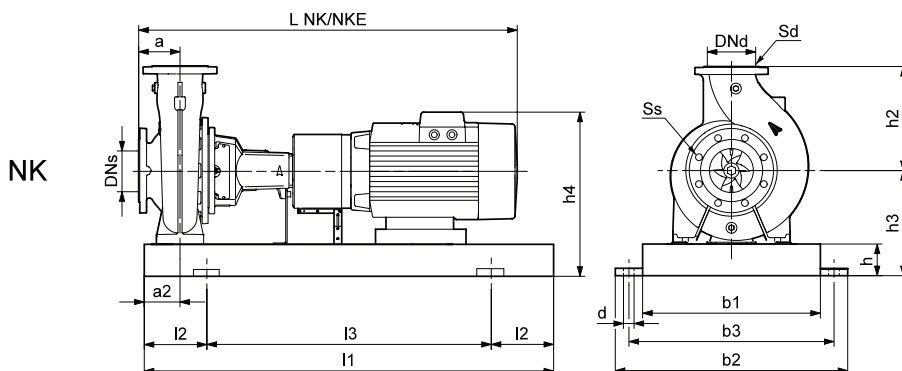
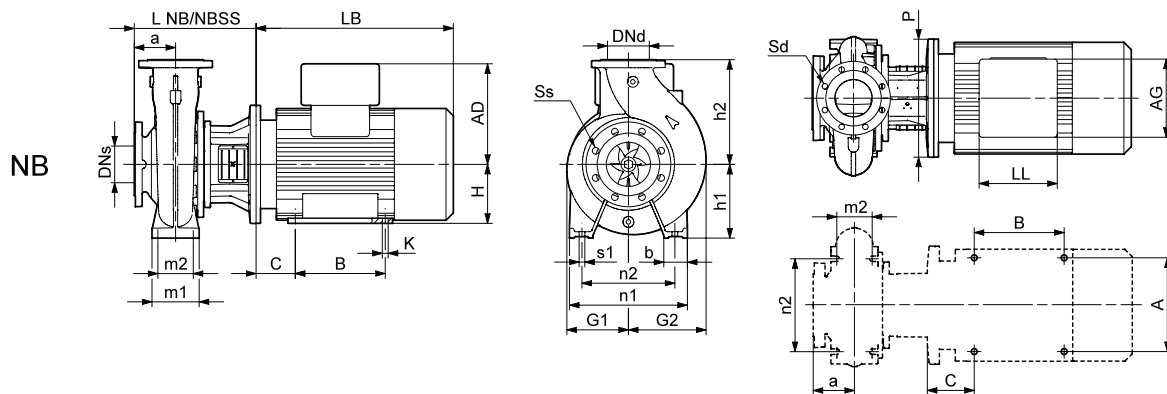
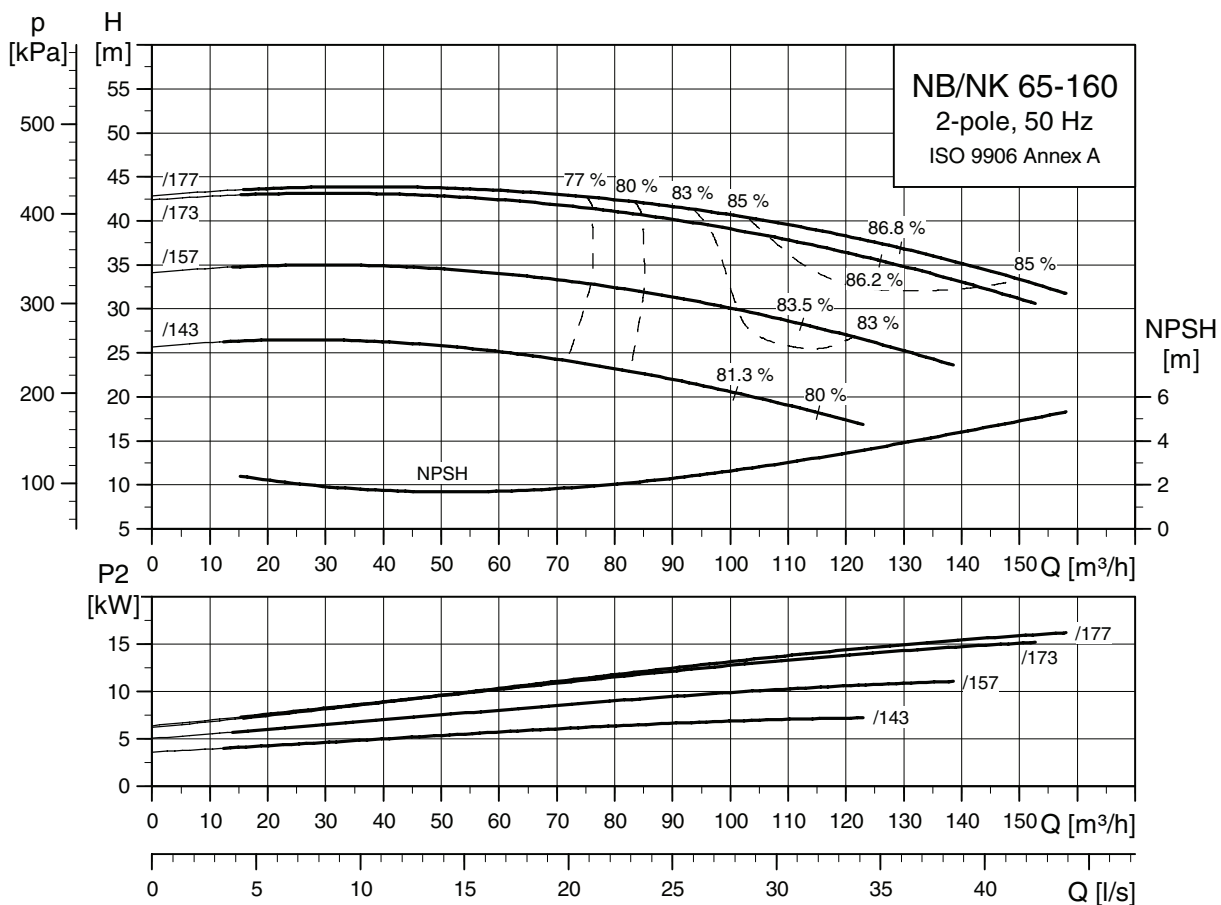
1) Dimensión de la bomba con un motor de gama alta/convertidor de frecuencia intergrado.

2) Son necesarios bloques de apoyo debido a las dimensiones P, h₁ y H.

Nota: Para obtener más información sobre bancadas, ver página 270.

Curvas de rendimiento

NB, NK 65-160
2 polos



TM03 5099 4106

TM03 4182 4106

TM03 6005 4106

Tipo de bomba		65-160/143	65-160/157	65-160/173	65-160/177	
Tipo de motor	Motor de gama alta	MG 132SD-D	Siemens 160M	Siemens 160M	Siemens 160L	
	Motor eléctrico	MGE 132SD	MMGE 160M	MMGE 160MX	MMGE 160L	
Datos generales NB/NK	P ₂	[kW]	7.5	11	15	18.5
	PN	[bar]	16	16	16	16
	DNs	[mm]	80	80	80	80
	DNd	[mm]	65	65	65	65
	a	[mm]	100	100	100	100
	h ₂	[mm]	200	200	200	200
	Ss		8x19	8x19	8x19	8x19
Datos generales NK estándar/espaciador	Sd		4x19	4x19	4x19	4x19
	L NK	[mm]	941/1031	1065/1148	1065/1148	1105/1188
	L NKE	[mm]	941/1031	1036/1119	1048/1131	1086/1169
	Peso NK	[kg]	160/157	205/199	214/208	234/228
	Peso NKE	[kg]	170/167	253/247	282/276	313/307
	Peso NK SS	[kg]	163/160	208/203	217/212	237/232
Datos NK	Peso NKE SS	[kg]	173/170	256/251	285/280	316/311
	l ₁	[mm]	1120	1250	1250	1250
	l ₂	[mm]	190	205	205	205
	l ₃	[mm]	740	840	840	840
	b ₁	[mm]	380	430	430	430
	b ₂	[mm]	490	540	540	540
	b ₃	[mm]	440	490	490	490
	d	[mm]	24	24	24	24
	a ₂	[mm]	60	60	60	60
	h	[mm]	80	80	80	80
	h ₃	[mm]	240	245	245	245
	h ₄ ¹⁾	[mm]	374/428	442/604	442/622	442/622
	Número de bancada		5	6	6	6
Datos NB	Diseño		A	B ²⁾	B ²⁾	B ²⁾
	L NB	[mm]	313	343	343	343
	L NB SS	[mm]	313	343	343	343
	h ₁	[mm]	160	-	-	-
	G ₁	[mm]	127	127	127	127
	G ₂	[mm]	161	161	161	161
	m ₁	[mm]	125	-	-	-
	m ₂	[mm]	95	-	-	-
	n ₁	[mm]	280	-	-	-
	n ₂	[mm]	212	-	-	-
	b	[mm]	65	-	-	-
	s ₁	[mm]	M12	-	-	-
	H	[mm]	-	160	160	160
	LB ¹⁾	[mm]	391/391	478/449	478/461	518/499
	AD ¹⁾	[mm]	134/188	197/359	197/377	197/377
	AG ¹⁾	[mm]	202/290	165/296	165/296	165/296
	LL ¹⁾	[mm]	103/300	165/410	165/410	165/410
	P	[mm]	300	350	350	350
	C	[mm]	-	108	108	108
	B	[mm]	-	210	210	254
	A	[mm]	-	254	254	254
	K	[mm]	-	15	15	15
	Peso NB ¹⁾	[kg]	85/95	122/170	131/199	151/230
Peso NB SS ¹⁾	[kg]	90/99	126/174	135/203	155/234	

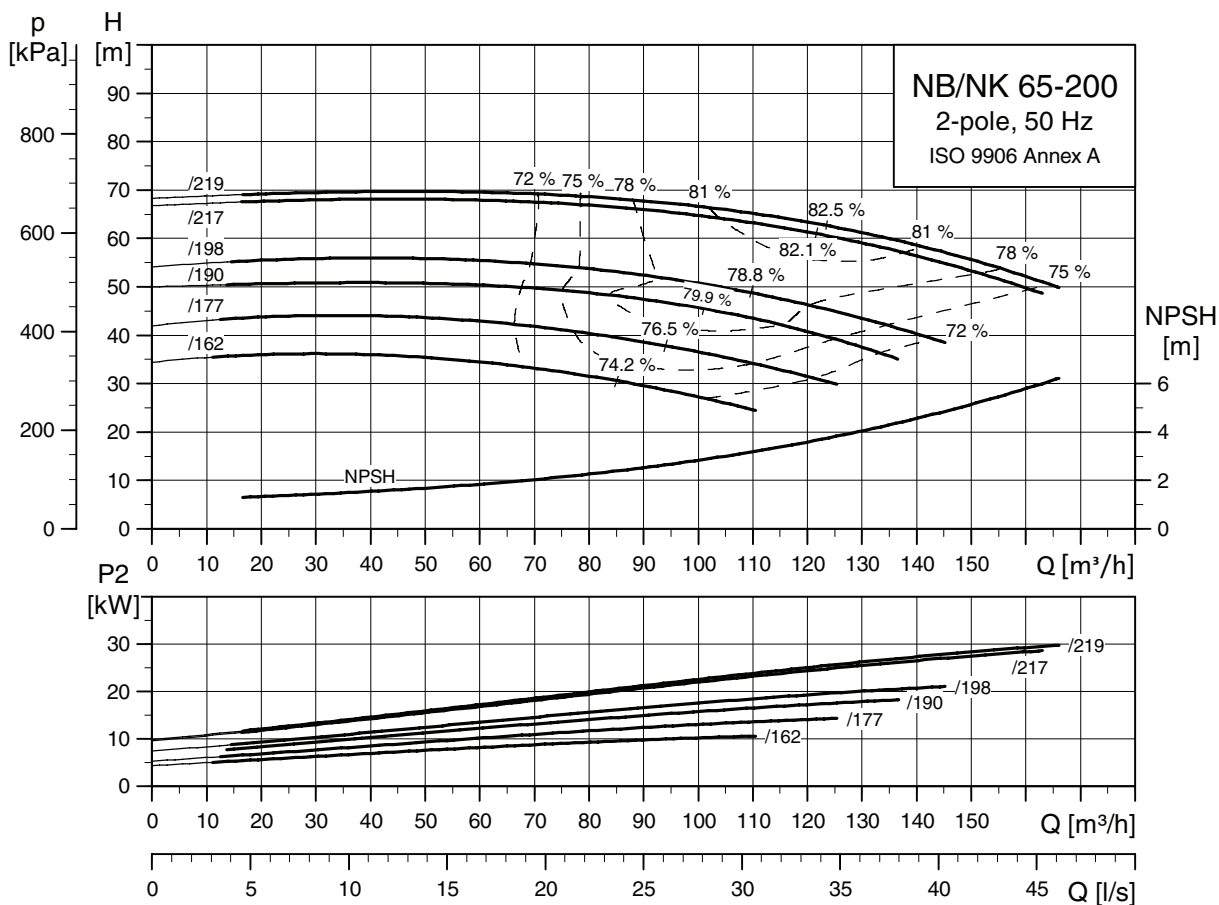
1) Dimensión de la bomba con un motor de gama alta/convertidor de frecuencia intergrado.

2) Son necesarios bloques de apoyo debido a las dimensiones P, h₁ y H.

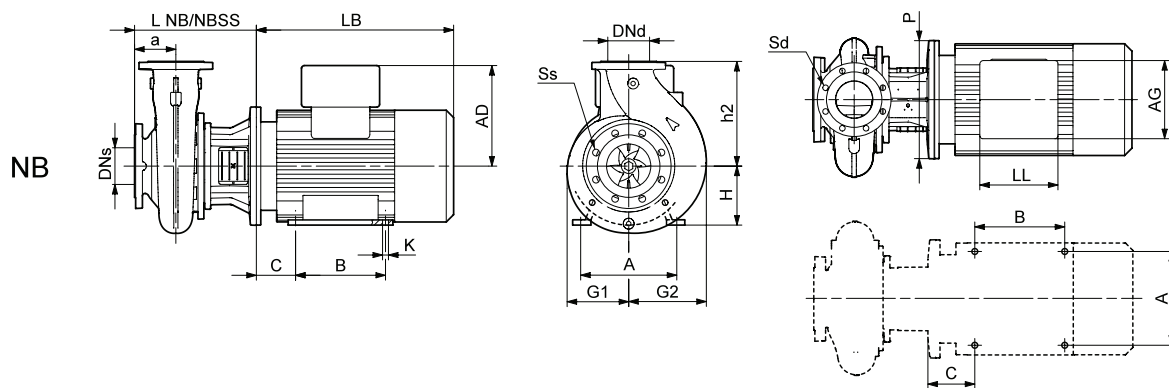
Nota: Para obtener más información sobre bancadas, ver página 270.

Curvas de rendimiento

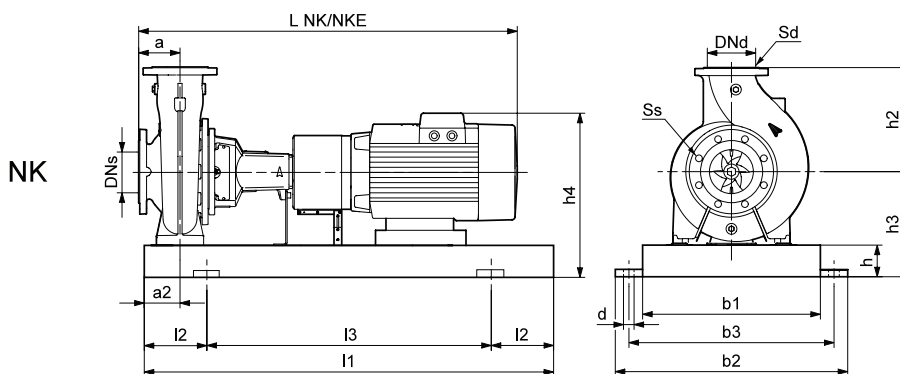
NB, NK 65-200
2 polos



TM03 5100 4106



TM03 4181 4106



TM03 6005 4106

Tipo de bomba		65-200/162	65-200/177	65-200/190	65-200/198	65-200/217	65-200/219	
Tipo de motor	Motor de gama alta	Siemens 160M	Siemens 160M	Siemens 160L	Siemens 180M	Siemens 200L	Siemens 200L	
	Motor eléctrico	MMGE 160M	MMGE 160MX	MMGE 160L	MMGE 180M	-	-	
Datos generales NB/NK	P ₂	[kW]	11	15	18.5	22	30	37
	PN	[bar]	16	16	16	16	16	16
	DNs	[mm]	80	80	80	80	80	80
	DNd	[mm]	65	65	65	65	65	65
	a	[mm]	100	100	100	100	100	100
	h ₂	[mm]	225	225	225	225	225	225
	Ss		8x19	8x19	8x19	8x19	8x19	8x19
Sd		4x19	4x19	4x19	4x19	4x19	4x19	
Datos generales NK estándar/espaciador	L NK	[mm]	1065/1188	1065/1188	1105/1228	1197/1312	1254/1369	1254/1369
	L NKE	[mm]	1036/1159	1048/1171	1086/1209	1120/1235	-/-	-/-
	Peso NK	[kg]	218/213	227/222	247/242	276/268	420/415	420/415
	Peso NKE	[kg]	266/261	295/290	326/321	357/349	-/-	-/-
	Peso NK SS	[kg]	224/218	233/227	253/247	282/273	426/420	426/420
Datos NK	l ₁	[mm]	1250	1250	1250	1250	1600	1600
	l ₂	[mm]	205	205	205	205	270	270
	l ₃	[mm]	840	840	840	840	1060	1060
	b ₁	[mm]	430	430	430	430	530	530
	b ₂	[mm]	540	540	540	540	660	660
	b ₃	[mm]	490	490	490	490	600	600
	d	[mm]	24	24	24	24	28	28
	a ₂	[mm]	75	75	75	75	75	75
	h	[mm]	80	80	80	80	100	100
	h ₃	[mm]	260	260	260	265	305	305
	h ₄ ¹⁾	[mm]	457/619	457/637	457/637	523/664	610/-	610/-
Número de bancada		6	6	6	6	8	8	
Datos NB	Diseño		B ²⁾	B ²⁾	B ²⁾	B	B ²⁾	B ²⁾
	L NB	[mm]	343	343	343	343	343	343
	L NB SS	[mm]	343	343	343	343	343	343
	h ₁	[mm]	-	-	-	-	-	-
	G ₁	[mm]	149	149	149	149	149	149
	G ₂	[mm]	173	173	173	173	173	173
	m ₁	[mm]	-	-	-	-	-	-
	m ₂	[mm]	-	-	-	-	-	-
	n ₁	[mm]	-	-	-	-	-	-
	n ₂	[mm]	-	-	-	-	-	-
	b	[mm]	-	-	-	-	-	-
	s ₁	[mm]	-	-	-	-	-	-
	H	[mm]	160	160	160	180	200	200
	LB ¹⁾	[mm]	478/449	478/461	518/499	602/525	659/-	659/-
	AD ¹⁾	[mm]	197/359	197/377	197/377	258/399	305/-	305/-
	AG ¹⁾	[mm]	165/296	165/296	165/296	152/328	260/-	260/-
	LL ¹⁾	[mm]	165/410	165/410	165/410	132/456	192/-	192/-
	P	[mm]	350	350	350	350	400	400
	C	[mm]	108	108	108	121	133	133
	B	[mm]	210	210	254	241	305	305
A	[mm]	254	254	254	279	318	318	
K	[mm]	15	15	15	15	19	19	
Peso NB ¹⁾	[kg]	129/177	138/206	158/237	187/268	275/-	275/-	
Peso NB SS ¹⁾	[kg]	135/183	144/212	164/243	193/274	280/-	280/-	

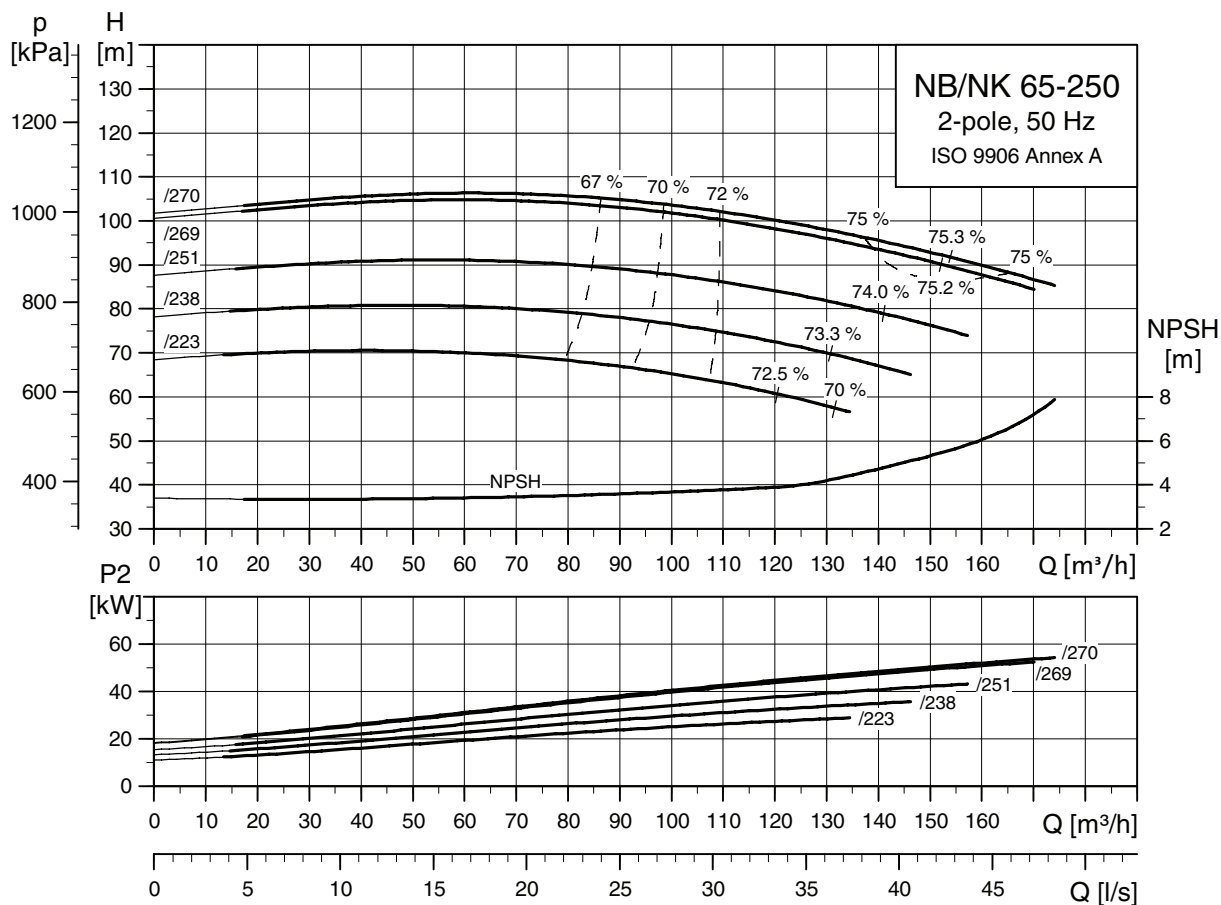
1) Dimensión de la bomba con un motor de gama alta/convertidor de frecuencia intergrado.

2) Son necesarios bloques de apoyo debido a las dimensiones P, h₁ y H.

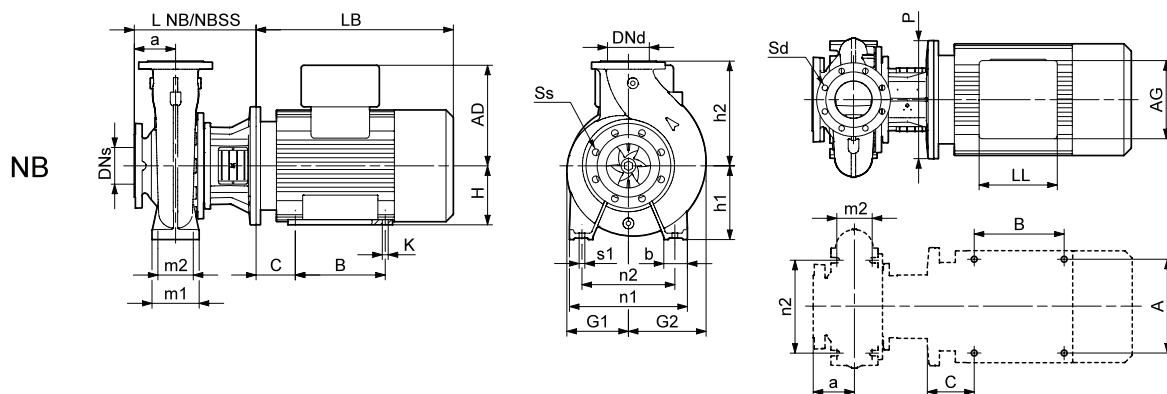
Nota: Para obtener más información sobre bancadas, ver página 270.

Curvas de rendimiento

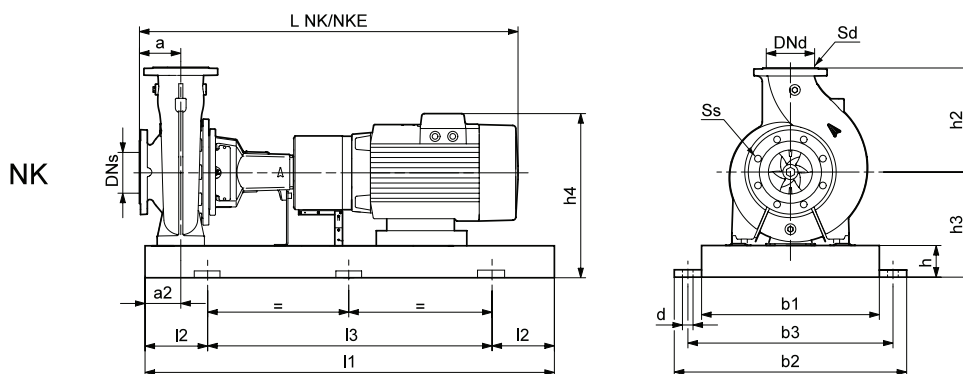
NB, NK 65-250
2 polos



TM03 5101 4106



TM03 4182 4106



TM03 4179 1806

Tipo de bomba		65-250/223	65-250/238	65-250/251	65-250/269	65-250/270	
Tipo de motor	Motor de gama alta	Siemens 200L	Siemens 200L	Siemens 225M	Siemens 250M	Siemens 280S	
	Motor eléctrico	-	-	-	-	-	
Datos generales NB/NK	P ₂	[kW]	30	37	45	55	75
	PN	[bar]	16	16	16	16	16
	DNs	[mm]	80	80	80	80	80
	DNd	[mm]	65	65	65	65	65
	a	[mm]	100	100	100	100	100
	h ₂	[mm]	250	250	250	250	250
	Ss		8x19	8x19	8x19	8x19	8x19
	Sd		4x19	4x19	4x19	4x19	4x19
Datos generales NK estándar/espaciador	L NK	[mm]	1343/1479	1343/1479	1393/1529	1461/1597	1534/1670
	L NKE	[mm]	-/-	-/-	-/-	-/-	-/-
	Peso NK	[kg]	465/460	465/460	588/582	718/713	976/974
	Peso NKE	[kg]	-/-	-/-	-/-	-/-	-/-
	Peso NK SS	[kg]	464/458	464/458	586/581	717/712	974/973
	Peso NKE SS	[kg]	-/-	-/-	-/-	-/-	-/-
Datos NK	l ₁	[mm]	1600	1600	1600	1800	2000
	l ₂	[mm]	270	270	270	300	330
	l ₃	[mm]	1060	1060	1060	1200	1340
	b ₁	[mm]	530	530	530	600	750
	b ₂	[mm]	660	660	660	730	890
	b ₃	[mm]	600	600	600	670	830
	d	[mm]	28	28	28	28	28
	a ₂	[mm]	90	90	90	90	90
	h	[mm]	100	100	100	100	130
	h ₃	[mm]	305	305	330	360	415
	h ₄ ¹⁾	[mm]	610/-	610/-	655/-	752/-	847/-
Número de bancada		8	8	8	9	10	
Datos NB	Diseño		C ²⁾	C ²⁾	C ²⁾	C ²⁾	C ²⁾
	L NB	[mm]	373	373	403	403	403
	L NB SS	[mm]	373	373	403	403	403
	h ₁	[mm]	200	200	200	200	200
	G ₁	[mm]	183	183	183	183	183
	G ₂	[mm]	200	200	200	200	200
	m ₁	[mm]	160	160	160	160	160
	m ₂	[mm]	120	120	120	120	120
	n ₁	[mm]	360	360	360	360	360
	n ₂	[mm]	280	280	280	280	280
	b	[mm]	80	80	80	80	80
	s ₁	[mm]	M16	M16	M16	M16	M16
	H	[mm]	200	200	225	250	280
	LB ¹⁾	[mm]	659/-	659/-	709/-	747/-	820/-
	AD ¹⁾	[mm]	305/-	305/-	325/-	392/-	432/-
	AG ¹⁾	[mm]	260/-	260/-	260/-	300/-	300/-
	LL ¹⁾	[mm]	192/-	192/-	192/-	236/-	236/-
	P	[mm]	400	400	450	550	550
	C	[mm]	133	133	149	168	190
	B	[mm]	305	305	311	349	368
A	[mm]	318	318	356	406	457	
K	[mm]	19	19	19	24	24	
Peso NB ¹⁾	[kg]	318/-	318/-	442/-	548/-	658/-	
Peso NB SS ¹⁾	[kg]	320/-	320/-	444/-	546/-	656/-	

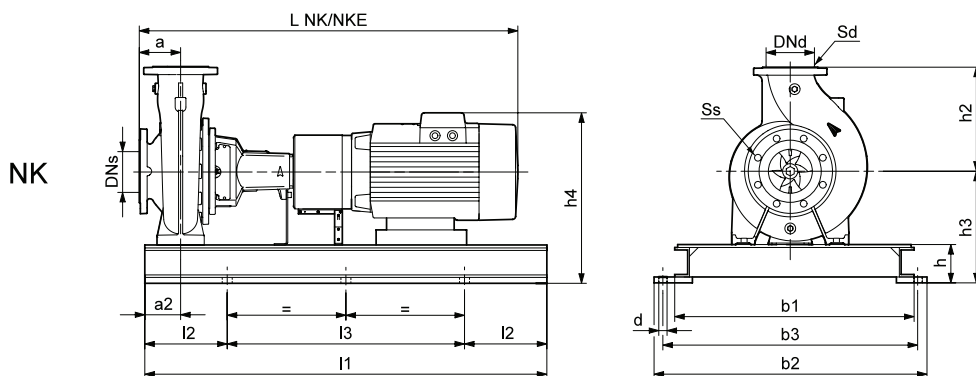
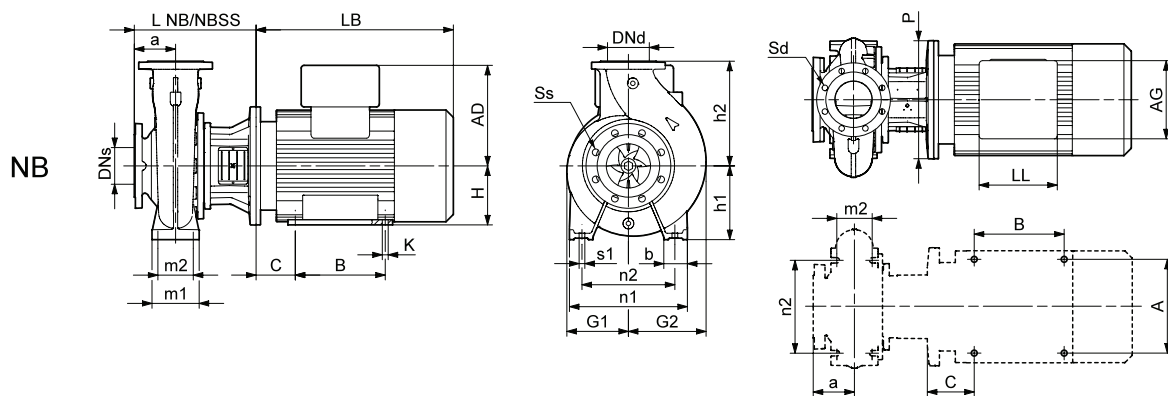
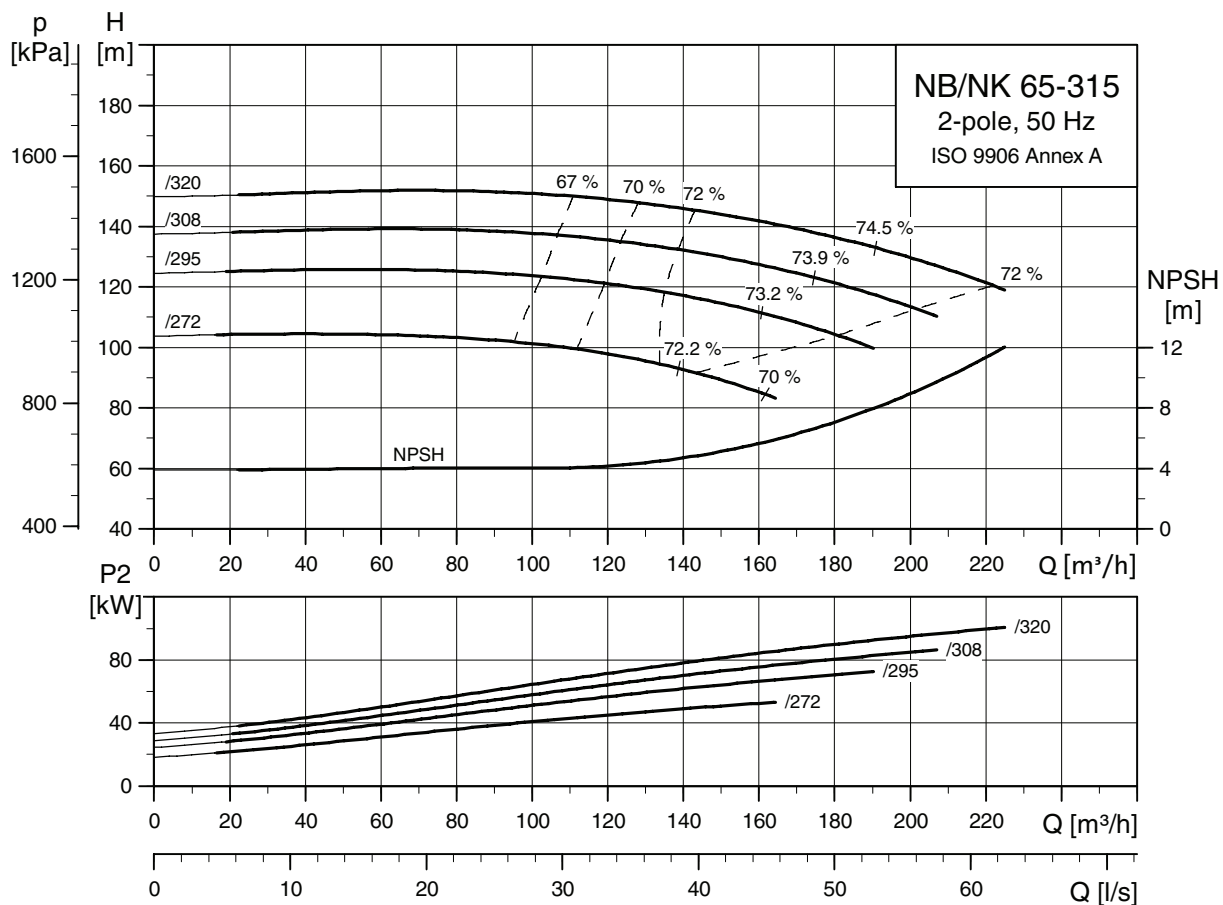
1) Dimensión de la bomba con un motor de gama alta/convertidor de frecuencia intergrado.

2) Son necesarios bloques de apoyo debido a las dimensiones P, h₁ y H.

Nota: Para obtener más información sobre bancadas, ver página 270.

Curvas de rendimiento

NB, NK 65-315
2 polos



TM03 5102 4106

TM03 4182 4106

TM03 4051 1806

Tipo de bomba		65-315/272	65-315/295	65-315/308	65-315/320	
Tipo de motor	Motor de gama alta	Siemens 250M	Siemens 280S	Siemens 280M	Siemens 315S	
	Motor eléctrico	-	-	-	-	
Datos generales NB/NK	P ₂	[kW]	55	75	90	110
	PN	[bar]	16	16	16	16
	DNs	[mm]	80	80	80	80
	DNd	[mm]	65	65	65	65
	a	[mm]	125	125	125	125
	h ₂	[mm]	280	280	280	280
	Ss		8x19	8x19	8x19	8x19
	Sd		4x19	4x19	4x19	4x19
Datos generales NK estándar/espaciador	L NK	[mm]	1486/1622	1559/1695	1669/1805	1671/1807
	L NKE	[mm]	-/-	-/-	-/-	-/-
	Peso NK	[kg]	726/721	988/986	1073/1072	1260/1259
	Peso NKE	[kg]	-/-	-/-	-/-	-/-
	Peso NK SS	[kg]	732/727	994/993	1080/1078	1266/1265
	Peso NKE SS	[kg]	-/-	-/-	-/-	-/-
Datos NK	l ₁	[mm]	1800	2000	2000	2000
	l ₂	[mm]	300	330	330	330
	l ₃	[mm]	1200	1340	1340	1340
	b ₁	[mm]	600	750	750	750
	b ₂	[mm]	730	890	890	890
	b ₃	[mm]	670	830	830	830
	d	[mm]	28	28	28	28
	a ₂	[mm]	90	90	90	90
	h	[mm]	100	130	130	130
	h ₃	[mm]	355	415	415	455
	h ₄ ¹⁾	[mm]	747/-	847/-	847/-	950/-
Número de bancada		9	10	10	10	
Datos NB	Diseño		C ²⁾	C ²⁾	C ²⁾	C ²⁾
	L NB	[mm]	428	428	428	458
	L NB SS	[mm]	428	428	428	458
	h ₁	[mm]	225	225	225	225
	G ₁	[mm]	211	211	211	211
	G ₂	[mm]	219	219	219	219
	m ₁	[mm]	160	160	160	160
	m ₂	[mm]	120	120	120	120
	n ₁	[mm]	400	400	400	400
	n ₂	[mm]	315	315	315	315
	b	[mm]	80	80	80	80
	s ₁	[mm]	M16	M16	M16	M16
	H	[mm]	250	280	280	315
	LB ¹⁾	[mm]	747/-	820/-	930/-	932/-
	AD ¹⁾	[mm]	392/-	432/-	432/-	495/-
	AG ¹⁾	[mm]	300/-	300/-	300/-	379/-
	LL ¹⁾	[mm]	236/-	236/-	236/-	307/-
	P	[mm]	550	550	550	660
	C	[mm]	168	190	190	216
	B	[mm]	349	368	419	406
	A	[mm]	406	457	457	508
K	[mm]	24	24	24	28	
Peso NB ¹⁾	[kg]	560/-	670/-	755/-	968/-	
Peso NB SS ¹⁾	[kg]	566/-	676/-	761/-	974/-	

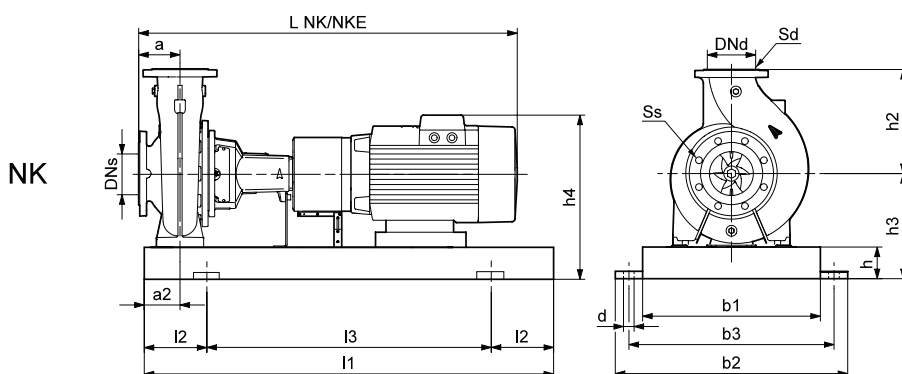
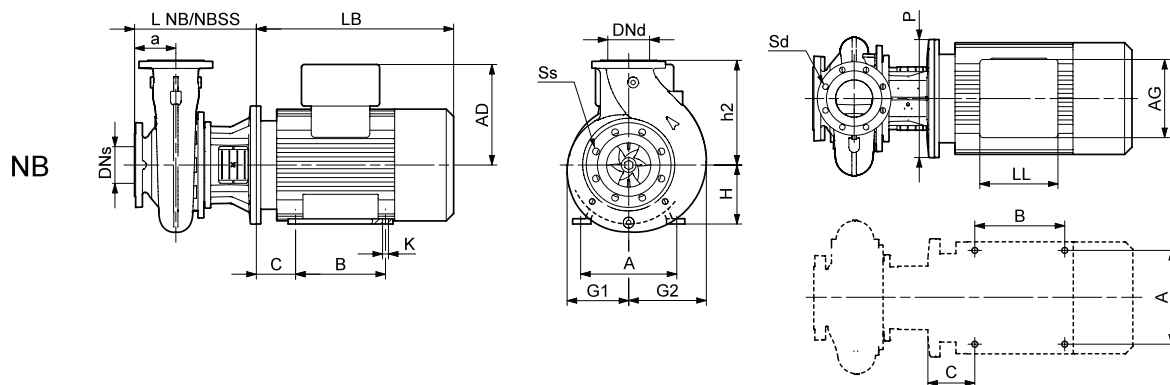
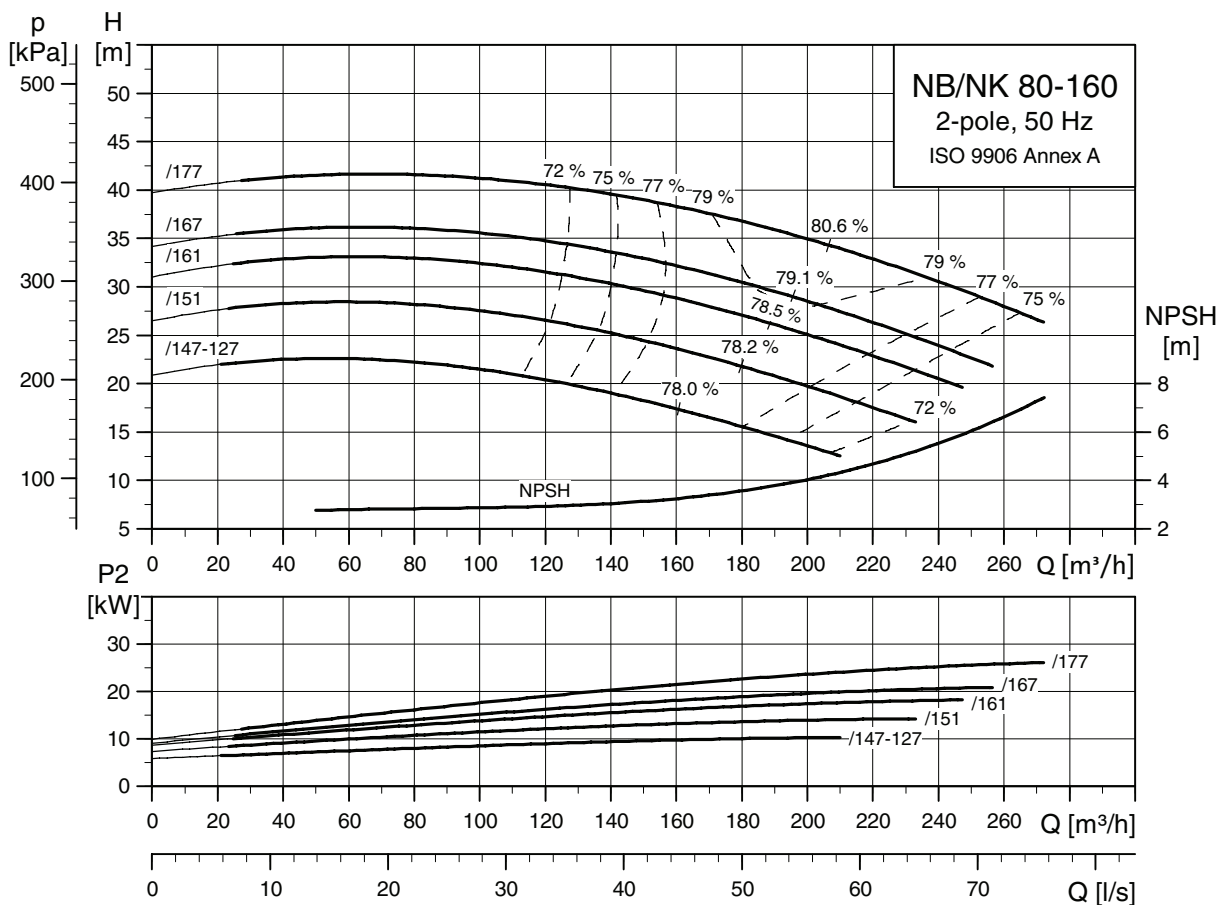
1) Dimensión de la bomba con un motor de gama alta/convertidor de frecuencia intergrado.

2) Son necesarios bloques de apoyo debido a las dimensiones P, h₁ y H.

Nota: Para obtener más información sobre bancadas, ver página 270.

Curvas de rendimiento

NB, NK 80-160
2 polos



TM03 5103 4106

TM03 4181 4106

TM03 6005 4106

Tipo de bomba		80-160/147-127	80-160/151	80-160/161	80-160/167	80-160/177	
Tipo de motor	Motor de gama alta	Siemens 160M	Siemens 160M	Siemens 160L	Siemens 180M	Siemens 200L	
	Motor eléctrico	MMGE 160M	MMGE 160MX	MMGE 160L	MMGE 180M	-	
Datos generales NB/NK	P ₂	[kW]	11	15	18,5	22	30
	PN	[bar]	16	16	16	16	16
	DNs	[mm]	100	100	100	100	100
	DNd	[mm]	80	80	80	80	80
	a	[mm]	125	125	125	125	125
	h ₂	[mm]	225	225	225	225	225
	Ss		8x19	8x19	8x19	8x19	8x19
Sd		8x19	8x19	8x19	8x19	8x19	
Datos generales NK estándar/espaciador	L NK	[mm]	1090/1213	1090/1213	1130/1253	1222/1337	1279/1394
	L NKE	[mm]	1061/1184	1073/1196	1111/1234	1145/1260	-/-
	Peso NK	[kg]	218/212	227/221	247/241	276/267	420/414
	Peso NKE	[kg]	266/260	295/289	326/320	357/348	-/-
	Peso NK SS	[kg]	224/219	233/228	253/248	282/273	426/420
Peso NKE SS	[kg]	272/267	301/296	332/327	363/354	-/-	
Datos NK	l ₁	[mm]	1250	1250	1250	1250	1600
	l ₂	[mm]	205	205	205	205	270
	l ₃	[mm]	840	840	840	840	1060
	b ₁	[mm]	430	430	430	430	530
	b ₂	[mm]	540	540	540	540	660
	b ₃	[mm]	490	490	490	490	600
	d	[mm]	24	24	24	24	28
	a ₂	[mm]	75	75	75	75	75
	h	[mm]	80	80	80	80	100
	h ₃	[mm]	260	260	260	265	305
h ₄ ¹⁾	[mm]	457/619	457/637	457/637	523/664	610/-	
Datos NB	Número de bancada		6	6	6	6	8
	Diseño		B ²⁾	B ²⁾	B ²⁾	B	B ²⁾
	L NB	[mm]	368	368	368	368	368
	L NB SS	[mm]	368	368	368	368	368
	h ₁	[mm]	-	-	-	-	-
	G ₁	[mm]	139	139	139	139	139
	G ₂	[mm]	182	182	182	182	182
	m ₁	[mm]	-	-	-	-	-
	m ₂	[mm]	-	-	-	-	-
	n ₁	[mm]	-	-	-	-	-
	n ₂	[mm]	-	-	-	-	-
	b	[mm]	-	-	-	-	-
	s ₁	[mm]	-	-	-	-	-
	H	[mm]	160	160	160	180	200
	LB ¹⁾	[mm]	478/449	478/461	518/499	602/525	659/-
	AD ¹⁾	[mm]	197/359	197/377	197/377	258/399	305/-
	AG ¹⁾	[mm]	165/296	165/296	165/296	152/328	260/-
	LL ¹⁾	[mm]	165/410	165/410	165/410	132/456	192/-
	P	[mm]	350	350	350	350	400
	C	[mm]	108	108	108	121	133
B	[mm]	210	210	254	241	305	
A	[mm]	254	254	254	279	318	
K	[mm]	15	15	15	15	19	
Peso NB ¹⁾	[kg]	130/178	139/207	159/238	188/269	277/-	
Peso NB SS ¹⁾	[kg]	135/183	144/212	164/243	193/274	280/-	

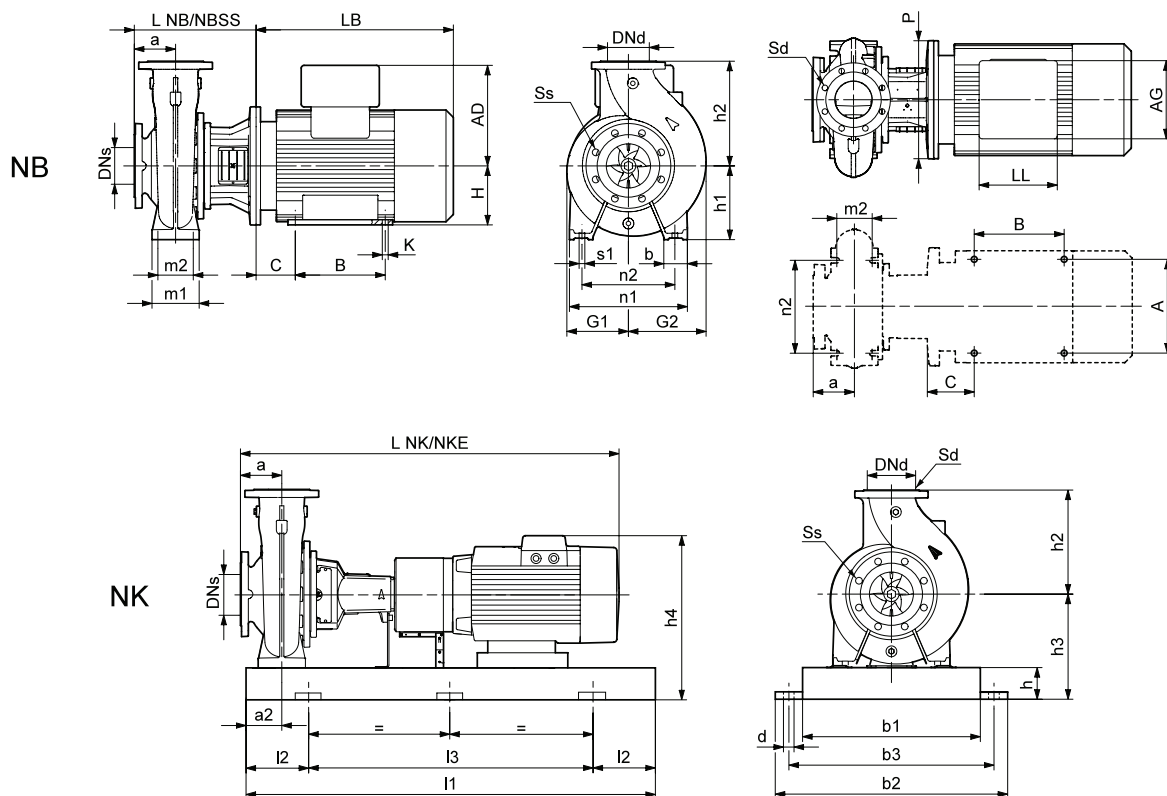
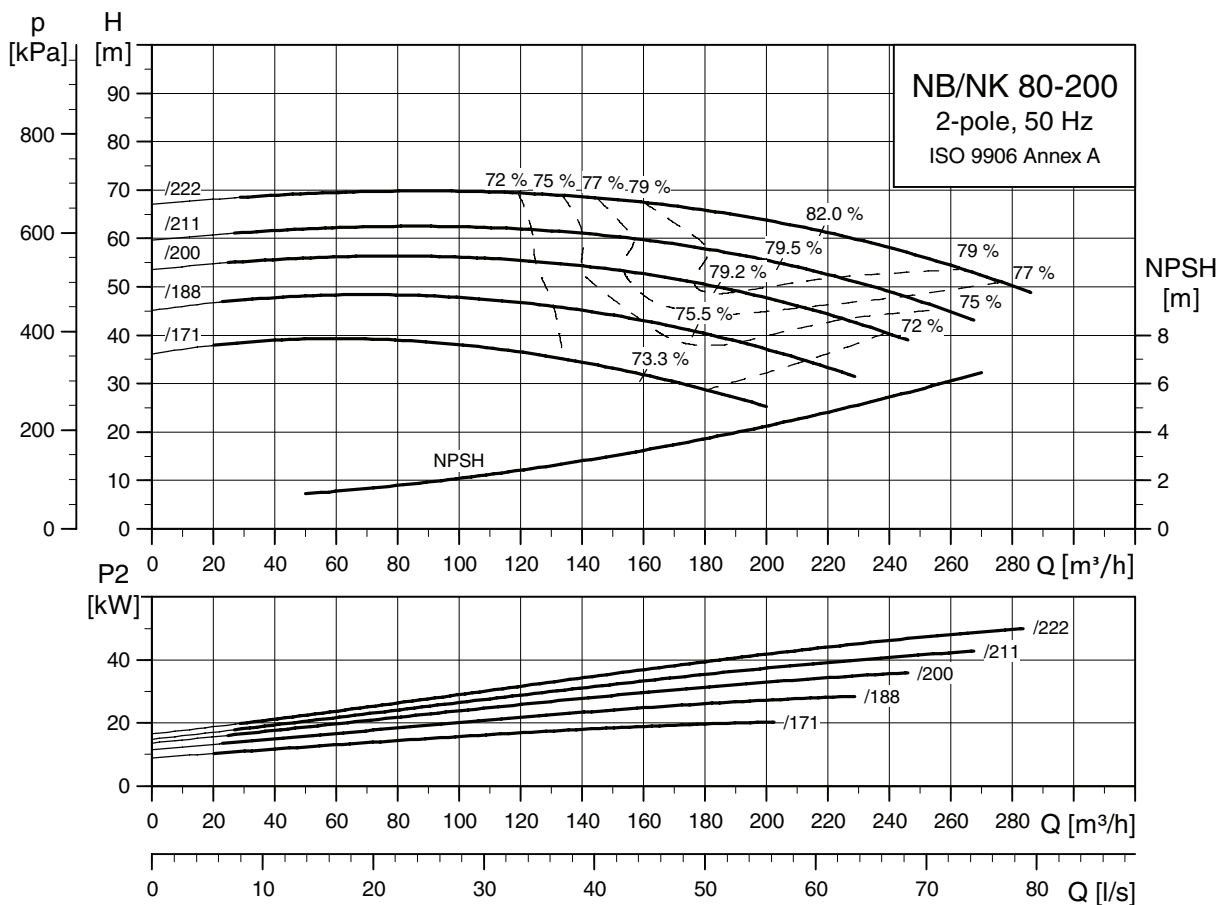
1) Dimensión de la bomba con un motor de gama alta/convertidor de frecuencia intergrado.

2) Son necesarios bloques de apoyo debido a las dimensiones P, h₁ y H.

Nota: Para obtener más información sobre bancadas, ver página 270.

Curvas de rendimiento

NB, NK 80-200
2 polos



TM03 5104 4106

TM03 4182 4106

TM03 4179 1806

Tipo de bomba		80-200/171	80-200/188	80-200/200	80-200/211	80-200/222	
Tipo de motor	Motor de gama alta	Siemens 180M	Siemens 200L	Siemens 200L	Siemens 225M	Siemens 250M	
	Motor eléctrico	MMGE 180M	-	-	-	-	
Datos generales NB/NK	P ₂	[kW]	22	30	37	45	55
	PN	[bar]	16	16	16	16	16
	DNs	[mm]	100	100	100	100	100
	DNd	[mm]	80	80	80	80	80
	a	[mm]	125	125	125	125	125
	h ₂	[mm]	250	250	250	250	250
	Ss		8x19	8x19	8x19	8x19	8x19
Sd		8x19	8x19	8x19	8x19	8x19	
Datos generales NK estándar/espaciador	L NK	[mm]	1311/1447	1368/1504	1368/1504	1418/1554	1486/1622
	L NKE	[mm]	1234/1370	-/-	-/-	-/-	-/-
	Peso NK	[kg]	309/301	454/448	454/448	569/563	696/691
	Peso NKE	[kg]	390/382	-/-	-/-	-/-	-/-
	Peso NK SS	[kg]	316/307	460/454	460/454	575/569	702/698
	Peso NKE SS	[kg]	397/388	-/-	-/-	-/-	-/-
Datos NK	l ₁	[mm]	1250	1600	1600	1600	1800
	l ₂	[mm]	205	270	270	270	300
	l ₃	[mm]	840	1060	1060	1060	1200
	b ₁	[mm]	430	530	530	530	600
	b ₂	[mm]	540	660	660	660	730
	b ₃	[mm]	490	600	600	600	670
	d	[mm]	24	28	28	28	28
	a ₂	[mm]	75	75	75	75	75
	h	[mm]	80	100	100	100	100
	h ₃	[mm]	265	305	305	330	355
h ₄ ¹⁾	[mm]	523/664	610/-	610/-	655/-	747/-	
Número de bancada		6	8	8	8	9	
Datos NB	Diseño		C	C ²⁾	C ²⁾	C ²⁾	C ²⁾
	L NB	[mm]	398	398	398	428	428
	L NB SS	[mm]	398	398	398	428	428
	h ₁	[mm]	180	180	180	180	180
	G ₁	[mm]	160	160	160	160	160
	G ₂	[mm]	193	193	193	193	193
	m ₁	[mm]	125	125	125	125	125
	m ₂	[mm]	95	95	95	95	95
	n ₁	[mm]	345	345	345	345	345
	n ₂	[mm]	280	280	280	280	280
	b	[mm]	65	65	65	65	65
	s ₁	[mm]	M12	M12	M12	M12	M12
	H	[mm]	180	200	200	225	250
	LB ¹⁾	[mm]	602/525	659/-	659/-	709/-	747/-
	AD ¹⁾	[mm]	258/399	305/-	305/-	325/-	392/-
	AG ¹⁾	[mm]	152/328	260/-	260/-	260/-	300/-
	LL ¹⁾	[mm]	132/456	192/-	192/-	192/-	236/-
	P	[mm]	350	400	400	450	550
	C	[mm]	121	133	133	149	168
	B	[mm]	241	305	305	311	349
A	[mm]	279	318	318	356	406	
K	[mm]	15	19	19	19	24	
Peso NB ¹⁾	[kg]	212/293	302/-	302/-	427/-	533/-	
Peso NB SS ¹⁾	[kg]	223/304	313/-	313/-	437/-	539/-	

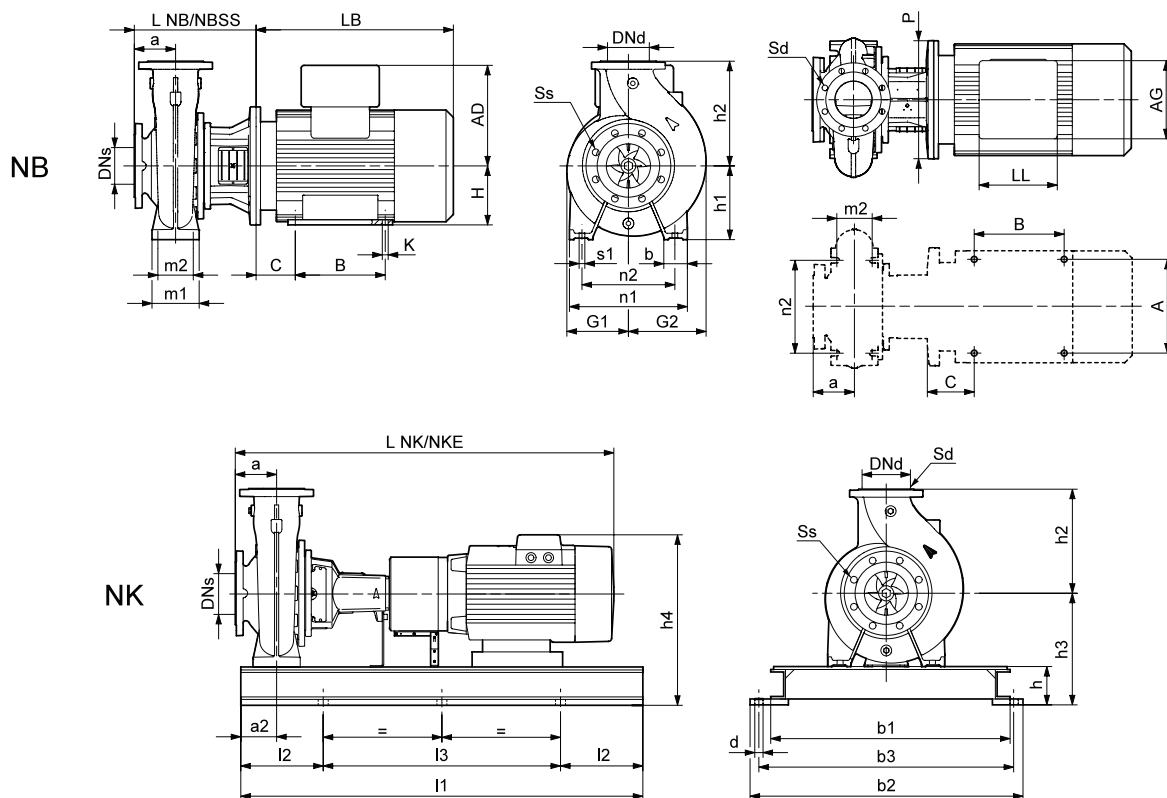
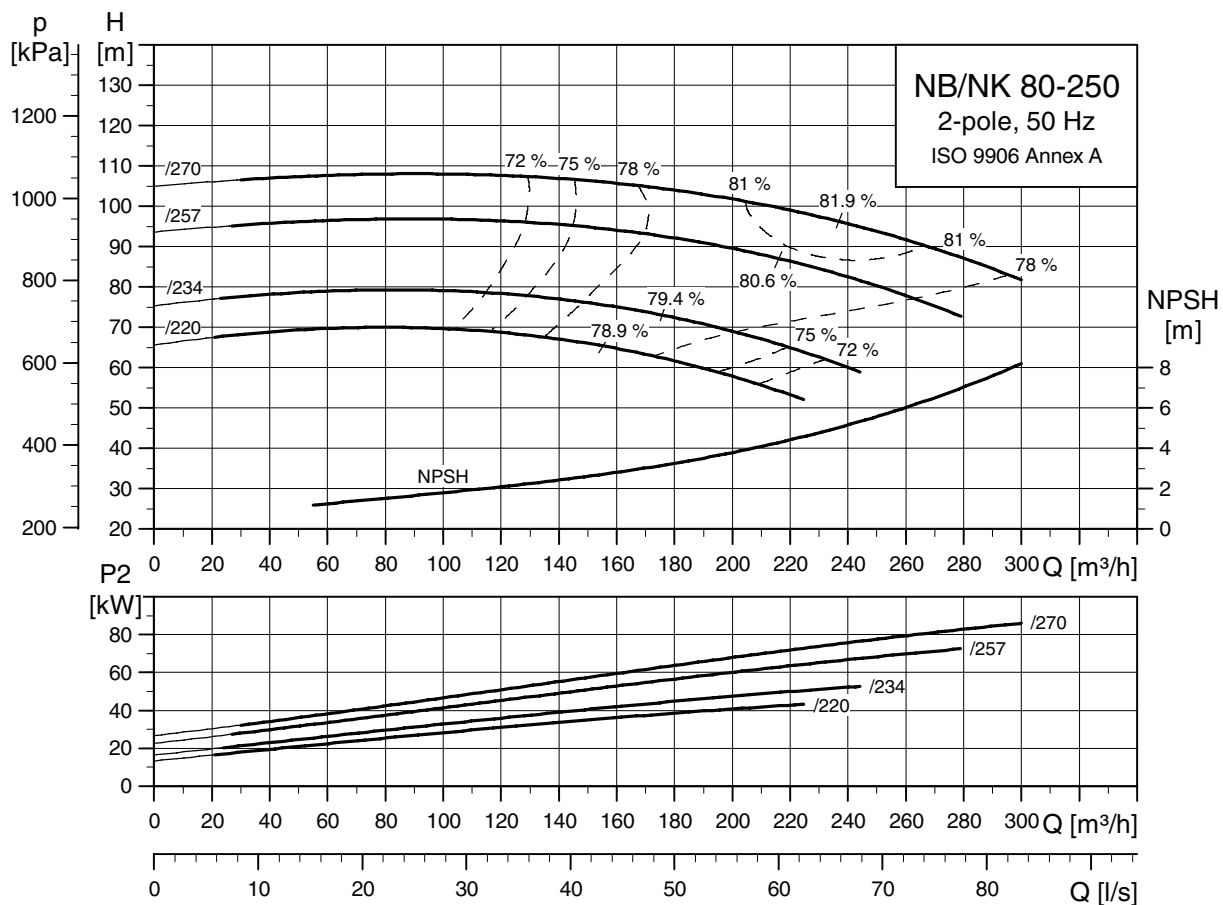
1) Dimensión de la bomba con un motor de gama alta/convertidor de frecuencia intergrado.

2) Son necesarios bloques de apoyo debido a las dimensiones P, h₁ y H.

Nota: Para obtener más información sobre bancadas, ver página 270.

Curvas de rendimiento

NB, NK 80-250
2 polos



TM03 5105 4106

TM03 4182 4106

TM03 4051 1806

Tipo de bomba		80-250/220	80-250/234	80-250/257	80-250/270	
Motor de gama alta		Siemens 225M	Siemens 250M	Siemens 280S	Siemens 280M	
Tipo de motor	Motor eléctrico	-	-	-	-	
Datos generales NB/NK	P ₂	[kW]	45	55	75	90
	PN	[bar]	16	16	16	16
	DNs	[mm]	100	100	100	100
	DNd	[mm]	80	80	80	80
	a	[mm]	125	125	125	125
	h ₂	[mm]	280	280	280	280
	Ss		8x19	8x19	8x19	8x19
	Sd		8x19	8x19	8x19	8x19
Datos generales NK estándar/espaciador	L NK	[mm]	1418/1554	1486/1622	1559/1695	1669/1805
	L NKE	[mm]	-/-	-/-	-/-	-/-
	Peso NK	[kg]	592/586	722/717	979/978	1065/1063
	Peso NKE	[kg]	-/-	-/-	-/-	-/-
	Peso NK SS	[kg]	598/592	728/724	986/984	1071/1070
	Peso NKE SS	[kg]	-/-	-/-	-/-	-/-
Datos NK	l ₁	[mm]	1600	1800	2000	2000
	l ₂	[mm]	270	300	330	330
	l ₃	[mm]	1060	1200	1340	1340
	b ₁	[mm]	530	600	750	750
	b ₂	[mm]	660	730	890	890
	b ₃	[mm]	600	670	830	830
	d	[mm]	28	28	28	28
	a ₂	[mm]	90	90	90	90
	h	[mm]	100	100	130	130
	h ₃	[mm]	330	360	415	415
	h ₄ ¹⁾	[mm]	655/-	752/-	847/-	847/-
Número de bancada		8	9	10	10	
Datos NB	Diseño		C ²⁾	C ²⁾	C ²⁾	C ²⁾
	L NB	[mm]	428	428	428	428
	L NB SS	[mm]	428	428	428	428
	h ₁	[mm]	200	200	200	200
	G ₁	[mm]	182	182	182	182
	G ₂	[mm]	210	210	210	210
	m ₁	[mm]	160	160	160	160
	m ₂	[mm]	120	120	120	120
	n ₁	[mm]	400	400	400	400
	n ₂	[mm]	315	315	315	315
	b	[mm]	80	80	80	80
	s ₁	[mm]	M16	M16	M16	M16
	H	[mm]	225	250	280	280
	LB ¹⁾	[mm]	709/-	747/-	820/-	930/-
	AD ¹⁾	[mm]	325/-	392/-	432/-	432/-
	AG ¹⁾	[mm]	260/-	300/-	300/-	300/-
	LL ¹⁾	[mm]	192/-	236/-	236/-	236/-
	P	[mm]	450	550	550	550
	C	[mm]	149	168	190	190
	B	[mm]	311	349	368	419
	A	[mm]	356	406	457	457
K	[mm]	19	24	24	24	
Peso NB ¹⁾	[kg]	446/-	552/-	662/-	747/-	
Peso NB SS ¹⁾	[kg]	456/-	558/-	668/-	753/-	

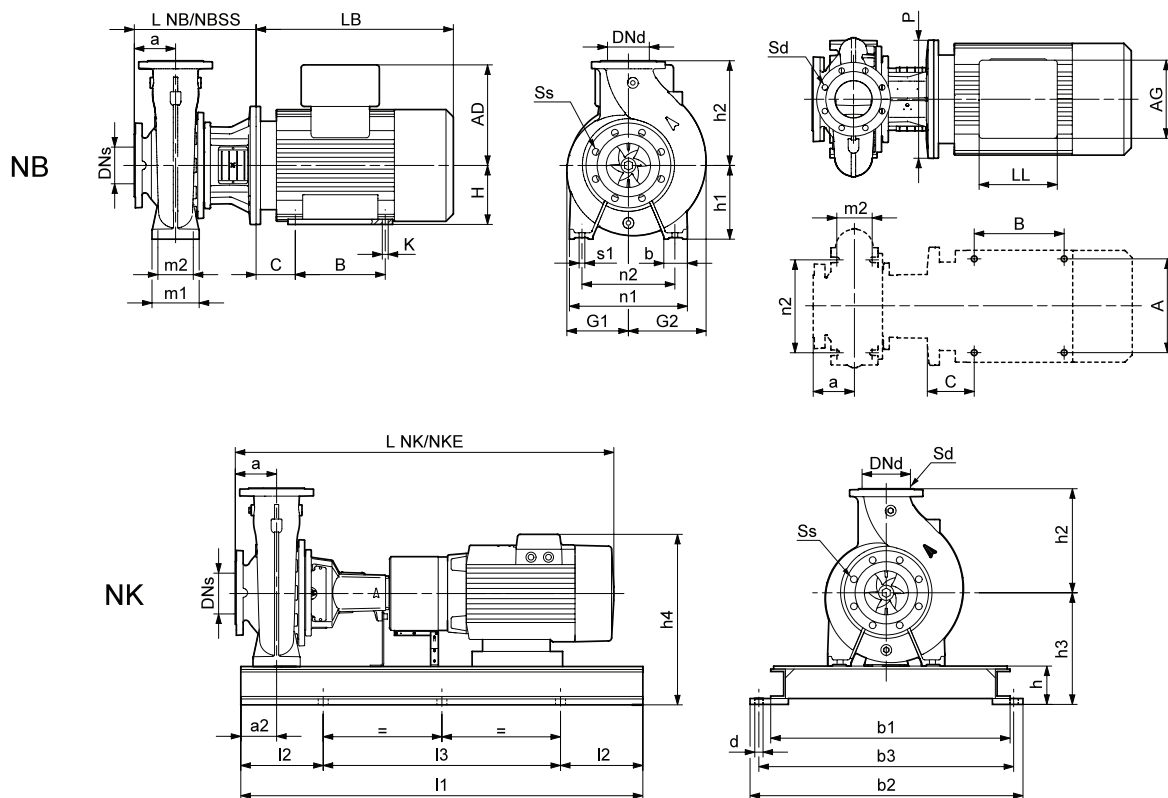
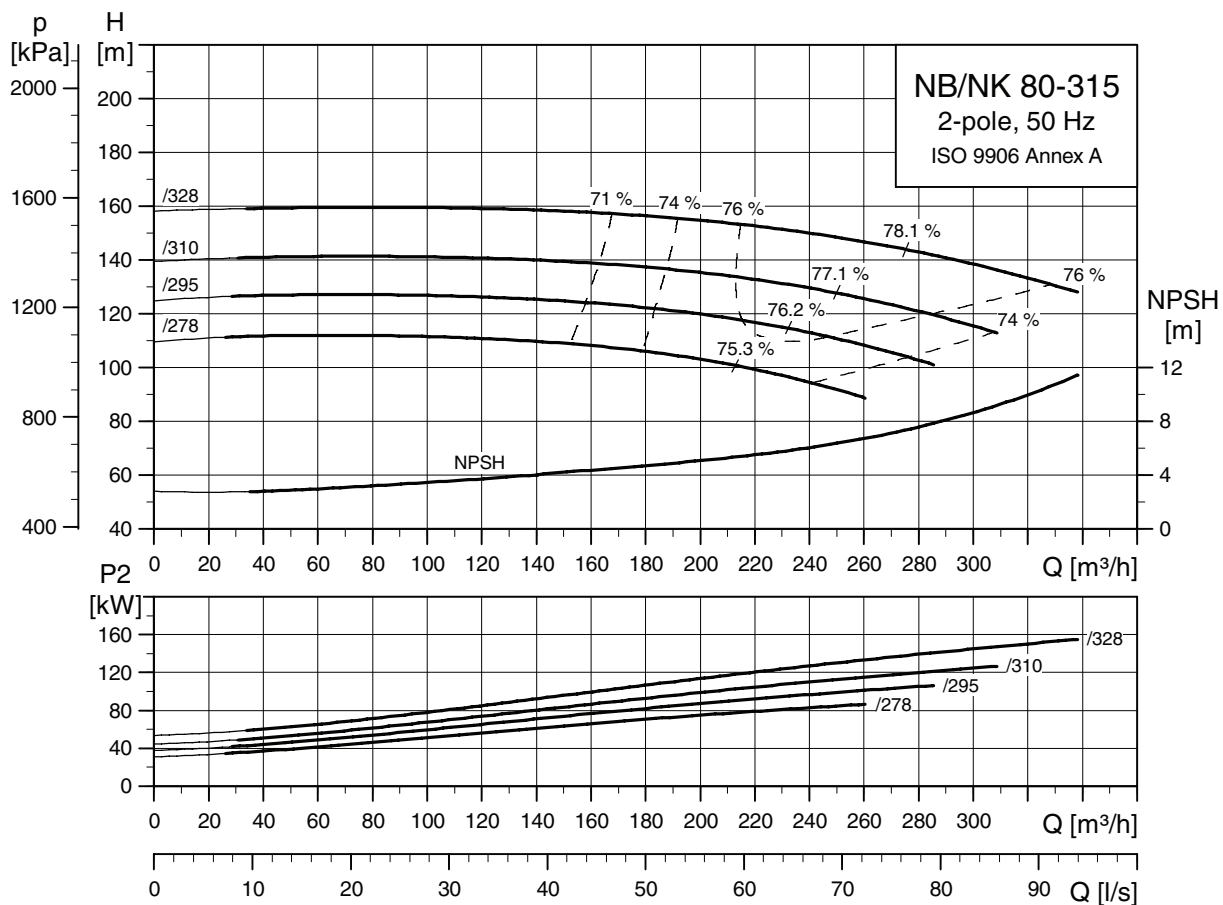
1) Dimensión de la bomba con un motor de gama alta/convertidor de frecuencia intergrado.

2) Son necesarios bloques de apoyo debido a las dimensiones P, h₁ y H.

Nota: Para obtener más información sobre bancadas, ver página 270.

Curvas de rendimiento

NB, NK 80-315
2 polos



TM03 5106 4106

TM03 4182 4106

TM03 4051 1806

Tipo de bomba		80-315/278	80-315/295	80-315/310	80-315/328 ³⁾	
Tipo de motor	Motor de gama alta	Siemens 280M	Siemens 315S	Siemens 315M	Siemens 315L	
	Motor eléctrico	-	-	-	-	
Datos generales NB/NK	P ₂	[kW]	90	110	132	160
	PN	[bar]	16	16	16	16
	DNs	[mm]	100	100	100	100
	DNd	[mm]	80	80	80	80
	a	[mm]	125	125	125	125
	h ₂	[mm]	315	315	315	315
	Ss		8x19	8x19	8x19	8x19
	Sd		8x19	8x19	8x19	8x19
Datos generales NK estándar/espaciador	L NK	[mm]	1669/1805	1671/1807	1831/1967	1891/2027
	L NKE	[mm]	-/-	-/-	-/-	-/-
	Peso NK	[kg]	1087/1085	1262/1260	1387/1386	1554/1553
	Peso NKE	[kg]	-/-	-/-	-/-	-/-
	Peso NK SS	[kg]	1094/1093	1269/1268	1395/1394	1562/1561
	Peso NKE SS	[kg]	-/-	-/-	-/-	-/-
Datos NK	l ₁	[mm]	2000	2000	2000	2000
	l ₂	[mm]	330	330	330	330
	l ₃	[mm]	1340	1340	1340	1340
	b ₁	[mm]	750	750	750	750
	b ₂	[mm]	890	890	890	890
	b ₃	[mm]	830	830	830	830
	d	[mm]	28	28	28	28
	a ₂	[mm]	90	90	90	90
	h	[mm]	130	130	130	130
	h ₃	[mm]	415	450	450	450
	h ₄ ¹⁾	[mm]	847/-	945/-	945/-	945/-
Número de bancada		10	10	10	10	
Datos NB	Diseño		C ²⁾	C ²⁾	C ²⁾	C ²⁾
	L NB	[mm]	428	458	458	458
	L NB SS	[mm]	428	458	458	458
	h ₁	[mm]	250	250	250	250
	G ₁	[mm]	216	216	216	216
	G ₂	[mm]	243	243	243	243
	m ₁	[mm]	160	160	160	160
	m ₂	[mm]	120	120	120	120
	n ₁	[mm]	400	400	400	400
	n ₂	[mm]	315	315	315	315
	b	[mm]	80	80	80	80
	s ₁	[mm]	M16	M16	M16	M16
	H	[mm]	280	315	315	315
	LB ¹⁾	[mm]	930/-	932/-	1092/-	1092/-
	AD ¹⁾	[mm]	432/-	495/-	495/-	495/-
	AG ¹⁾	[mm]	300/-	379/-	379/-	379/-
	LL ¹⁾	[mm]	236/-	307/-	307/-	307/-
	P	[mm]	550	660	660	660
	C	[mm]	190	216	216	216
	B	[mm]	419	406	457	508
A	[mm]	457	508	508	508	
K	[mm]	24	28	28	28	
Peso NB ¹⁾	[kg]	765/-	978/-	1103/-	1244/-	
Peso NB SS ¹⁾	[kg]	773/-	986/-	1111/-	1252/-	

1) Dimensión de la bomba con un motor de gama alta/convertidor de frecuencia intergrado.

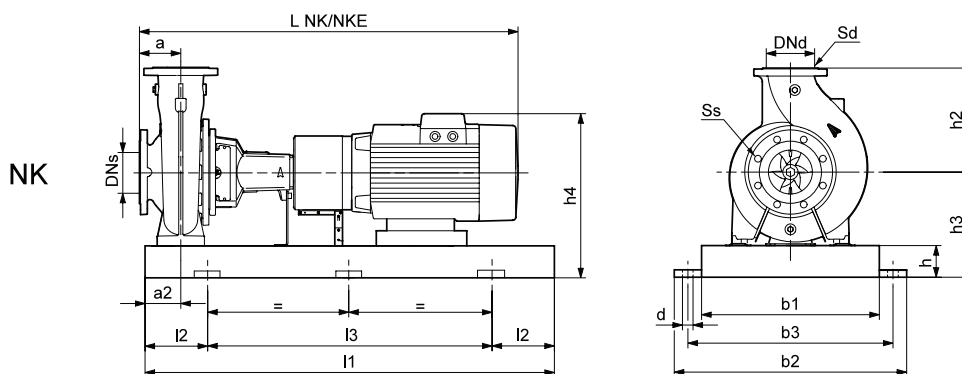
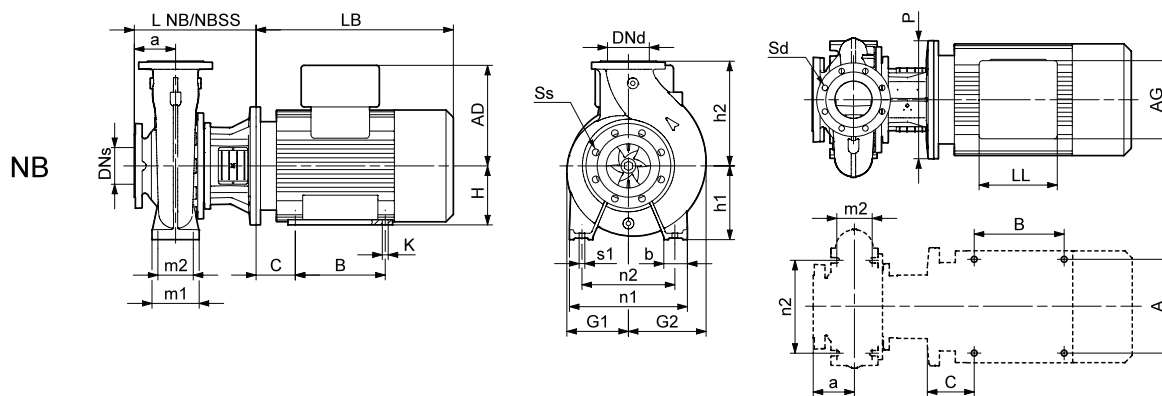
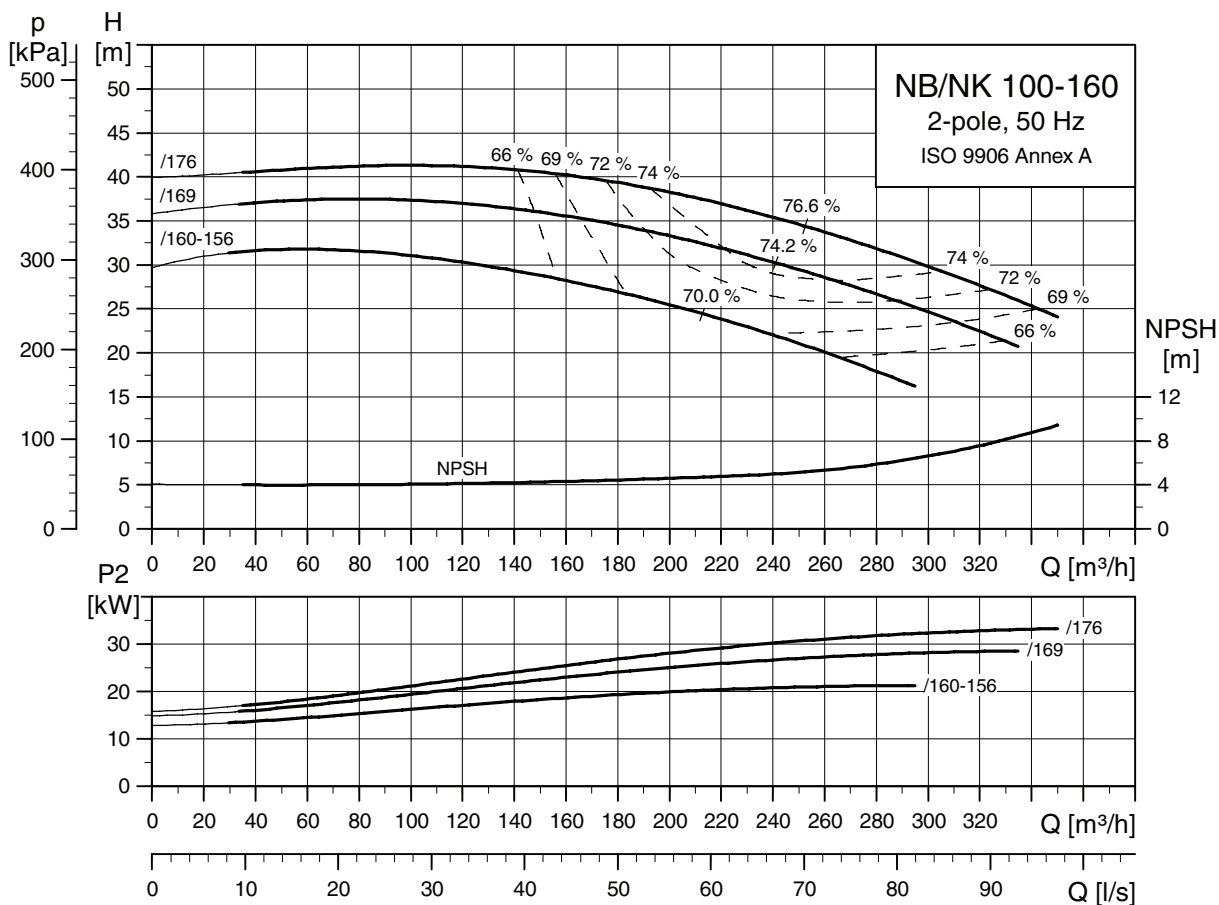
2) Son necesarios bloques de apoyo debido a las dimensiones P, h₁ y H.

3) NK 80-315/328 es sobredimensionada.

Nota: Para obtener más información sobre bancadas, ver página 270.

Curvas de rendimiento

NB, NK 100-160
2 polos



TM03 5107 4106

TM03 4182 4106

TM03 4179 1806

Tipo de bomba		100-160/160-156	100-160/169	100-160/176	
Tipo de motor	Motor de gama alta	Siemens 180M	Siemens 200L	Siemens 200L	
	Motor eléctrico	MMGE 180M	-	-	
Datos generales NB/NK	P ₂	[kW]	22	30	37
	PN	[bar]	16	16	16
	DNs	[mm]	125	125	125
	DNd	[mm]	100	100	100
	a	[mm]	125	125	125
	h ₂	[mm]	280	280	280
	Ss		8x19	8x19	8x19
Datos generales NK estándar/espaciador	Sd		8x19	8x19	
	L NK	[mm]	1222/1337	1279/1394	1279/1394
	L NKE	[mm]	1145/1260	-/-	-/-
	Peso NK	[kg]	304/295	439/433	439/433
	Peso NKE	[kg]	385/376	-/-	-/-
	Peso NK SS	[kg]	-/-	-/-	-/-
Datos NK	Peso NKE SS	[kg]	-/-	-/-	-/-
	l ₁	[mm]	1250	1600	1600
	l ₂	[mm]	205	270	270
	l ₃	[mm]	840	1060	1060
	b ₁	[mm]	430	530	530
	b ₂	[mm]	540	660	660
	b ₃	[mm]	490	600	600
	d	[mm]	24	28	28
	a ₂	[mm]	90	90	90
	h	[mm]	80	100	100
	h ₃	[mm]	280	305	305
h ₄ ¹⁾	[mm]	538/679	610/-	610/-	
Número de bancada		6	8	8	
Datos NB	Diseño		C ²⁾	C ²⁾	
	L NB	[mm]	368	368	368
	L NB SS	[mm]	-	-	-
	h ₁	[mm]	200	200	200
	G ₁	[mm]	146	146	146
	G ₂	[mm]	187	187	187
	m ₁	[mm]	160	160	160
	m ₂	[mm]	120	120	120
	n ₁	[mm]	360	360	360
	n ₂	[mm]	280	280	280
	b	[mm]	80	80	80
	s ₁	[mm]	M16	M16	M16
	H	[mm]	180	200	200
	LB ¹⁾	[mm]	602/525	659/-	659/-
	AD ¹⁾	[mm]	258/399	305/-	305/-
	AG ¹⁾	[mm]	152/328	260/-	260/-
	LL ¹⁾	[mm]	132/456	192/-	192/-
	P	[mm]	350	400	400
	C	[mm]	121	133	133
	B	[mm]	241	305	305
A	[mm]	279	318	318	
K	[mm]	15	19	19	
Peso NB ¹⁾	[kg]	212/293	299/-	299/-	
Peso NB SS ¹⁾	[kg]	-/-	-/-	-/-	

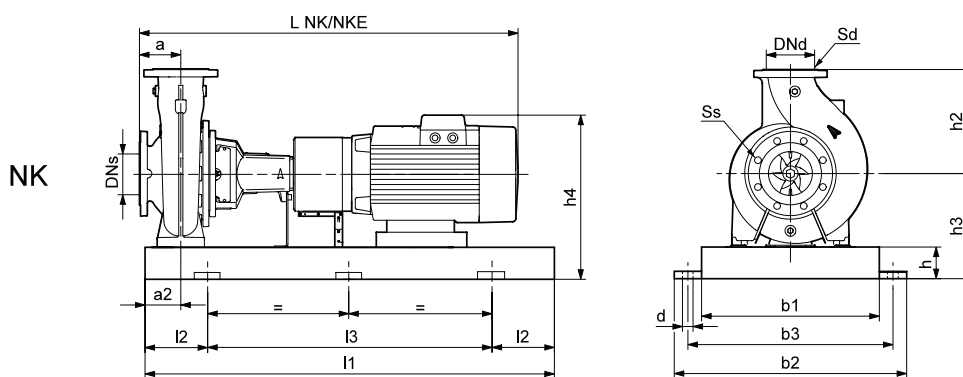
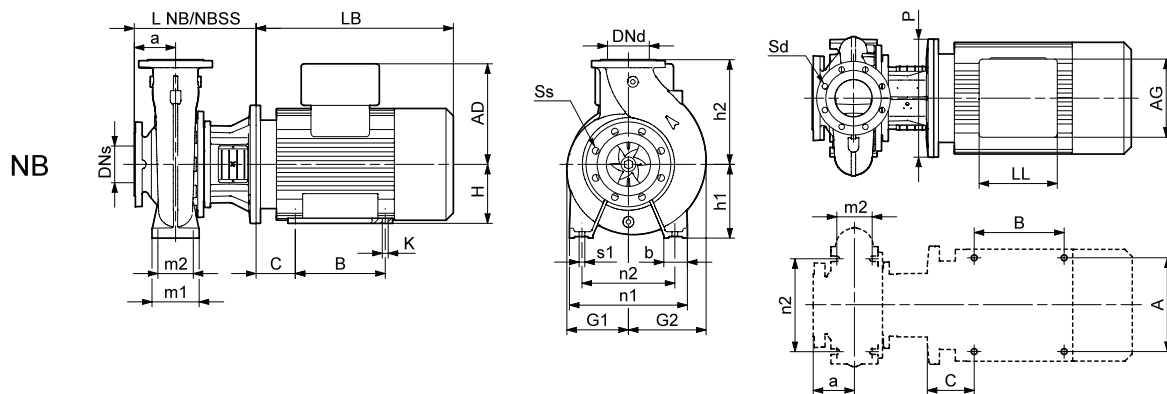
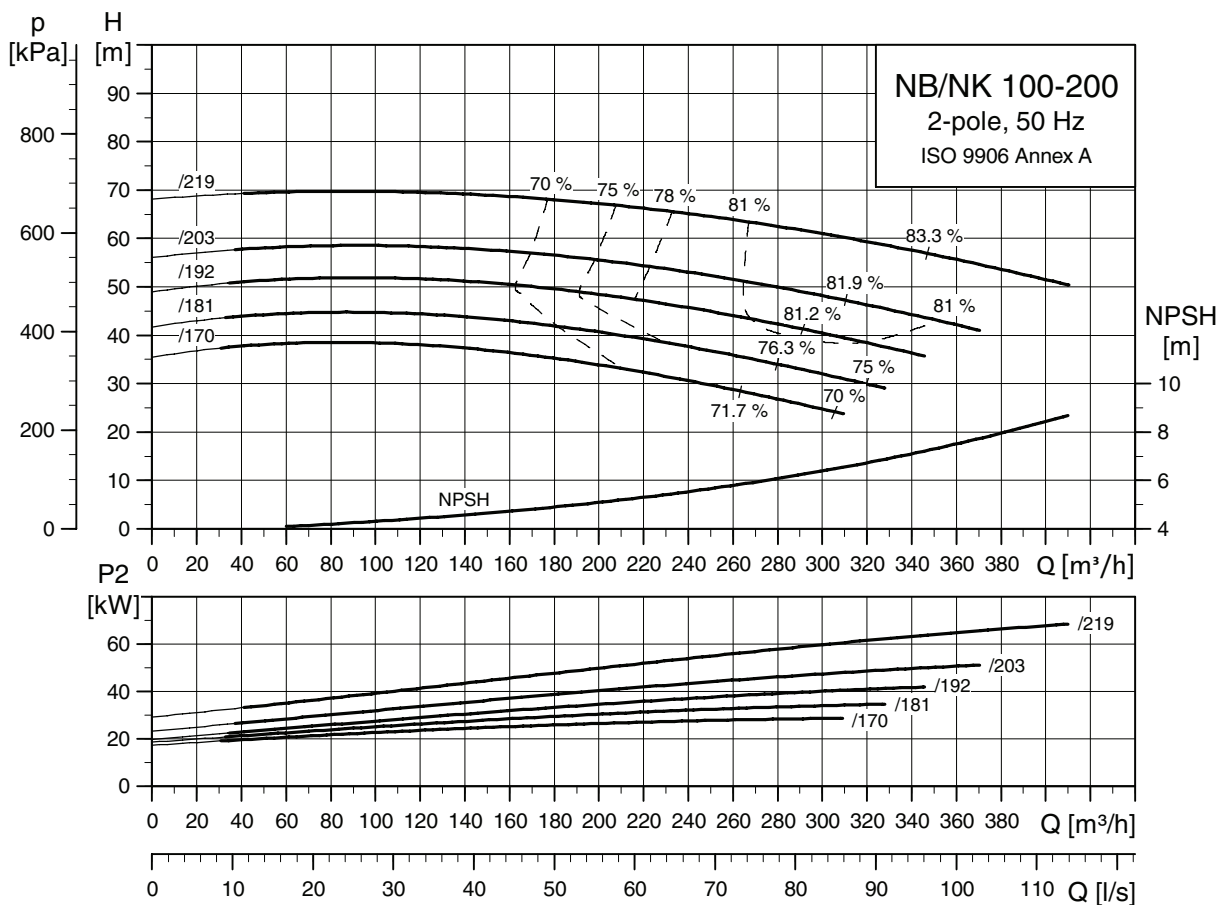
1) Dimensión de la bomba con un motor de gama alta/convertidor de frecuencia intergrado.

2) Son necesarios bloques de apoyo debido a las dimensiones P, h₁ y H.

Nota: Para obtener más información sobre bancadas, ver página 270.

Curvas de rendimiento

NB, NK 100-200
2 polos



TM03 5108 4106

TM03 4182 4106

TM03 4179 1806

Tipo de bomba		100-200/170	100-200/181	100-200/192	100-200/203	100-200/219	
Tipo de motor	Motor de gama alta	Siemens 200L	Siemens 200L	Siemens 225M	Siemens 250M	Siemens 280S	
	Motor eléctrico	-	-	-	-	-	
Datos generales NB/NK	P ₂	[kW]	30	37	45	55	75
	PN	[bar]	16	16	16	16	16
	DNs	[mm]	125	125	125	125	125
	DNd	[mm]	100	100	100	100	100
	a	[mm]	125	125	125	125	125
	h ₂	[mm]	280	280	280	280	280
	Ss		8x19	8x19	8x19	8x19	8x19
Sd		8x19	8x19	8x19	8x19	8x19	
Datos generales NK estándar/espaciador	L NK	[mm]	1368/1504	1368/1504	1418/1554	1486/1622	1559/1695
	L NKE	[mm]	-/-	-/-	-/-	-/-	-/-
	Peso NK	[kg]	463/458	463/458	585/580	716/711	973/972
	Peso NKE	[kg]	-/-	-/-	-/-	-/-	-/-
	Peso NK SS	[kg]	-/-	-/-	-/-	-/-	-/-
	Peso NKE SS	[kg]	-/-	-/-	-/-	-/-	-/-
Datos NK	l ₁	[mm]	1600	1600	1600	1800	2000
	l ₂	[mm]	270	270	270	300	330
	l ₃	[mm]	1060	1060	1060	1200	1340
	b ₁	[mm]	530	530	530	600	750
	b ₂	[mm]	660	660	660	730	890
	b ₃	[mm]	600	600	600	670	830
	d	[mm]	28	28	28	28	28
	a ₂	[mm]	90	90	90	90	90
	h	[mm]	100	100	100	100	130
	h ₃	[mm]	305	305	330	360	415
h ₄ ¹⁾	[mm]	610/-	610/-	655/-	752/-	847/-	
Número de bancada		8	8	8	9	10	
Datos NB	Diseño		C ²⁾	C ²⁾	C ²⁾	C ²⁾	C ²⁾
	L NB	[mm]	398	398	428	428	428
	L NB SS	[mm]	-	-	-	-	-
	h ₁	[mm]	200	200	200	200	200
	G ₁	[mm]	169	169	169	169	169
	G ₂	[mm]	212	212	212	212	212
	m ₁	[mm]	160	160	160	160	160
	m ₂	[mm]	120	120	120	120	120
	n ₁	[mm]	360	360	360	360	360
	n ₂	[mm]	280	280	280	280	280
	b	[mm]	80	80	80	80	80
	s ₁	[mm]	M16	M16	M16	M16	M16
	H	[mm]	200	200	225	250	280
	LB ¹⁾	[mm]	659/-	659/-	709/-	747/-	820/-
	AD ¹⁾	[mm]	305/-	305/-	325/-	392/-	432/-
	AG ¹⁾	[mm]	260/-	260/-	260/-	300/-	300/-
	LL ¹⁾	[mm]	192/-	192/-	192/-	236/-	236/-
	P	[mm]	400	400	450	550	550
	C	[mm]	133	133	149	168	190
	B	[mm]	305	305	311	349	368
A	[mm]	318	318	356	406	457	
K	[mm]	19	19	19	24	24	
Peso NB ¹⁾	[kg]	315/-	315/-	439/-	545/-	656/-	
Peso NB SS ¹⁾	[kg]	-/-	-/-	-/-	-/-	-/-	

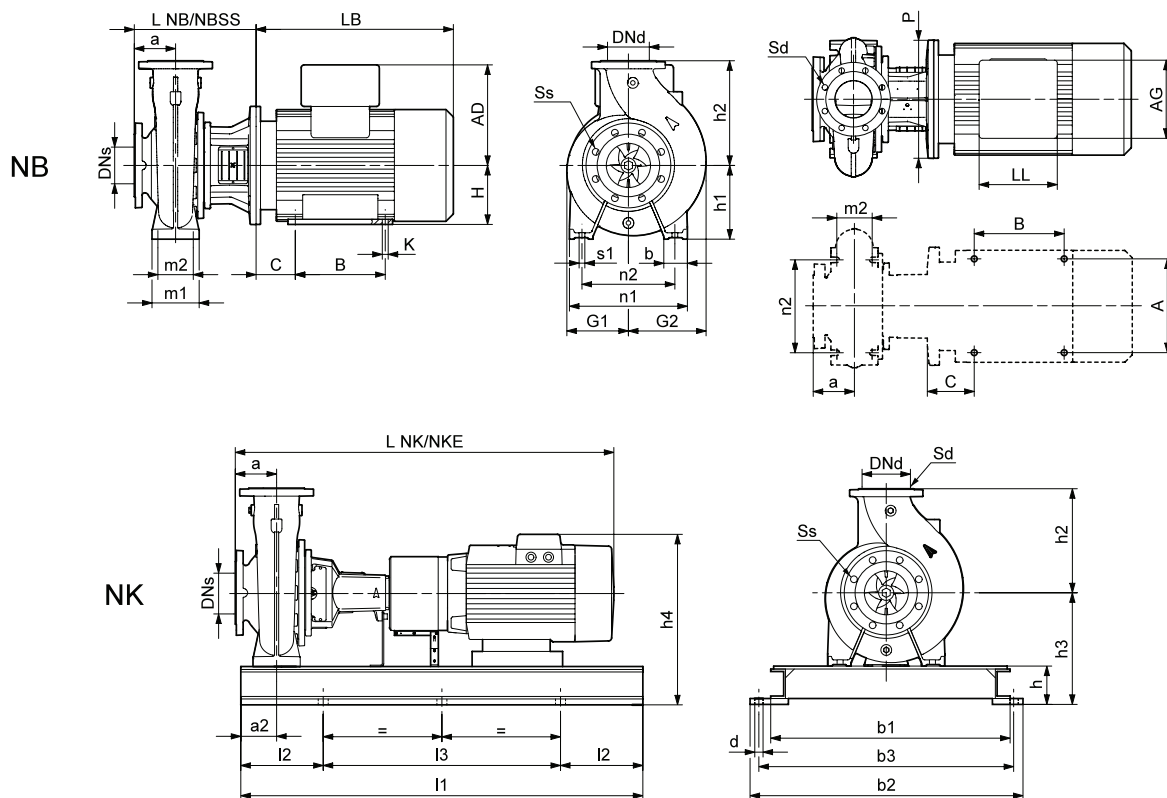
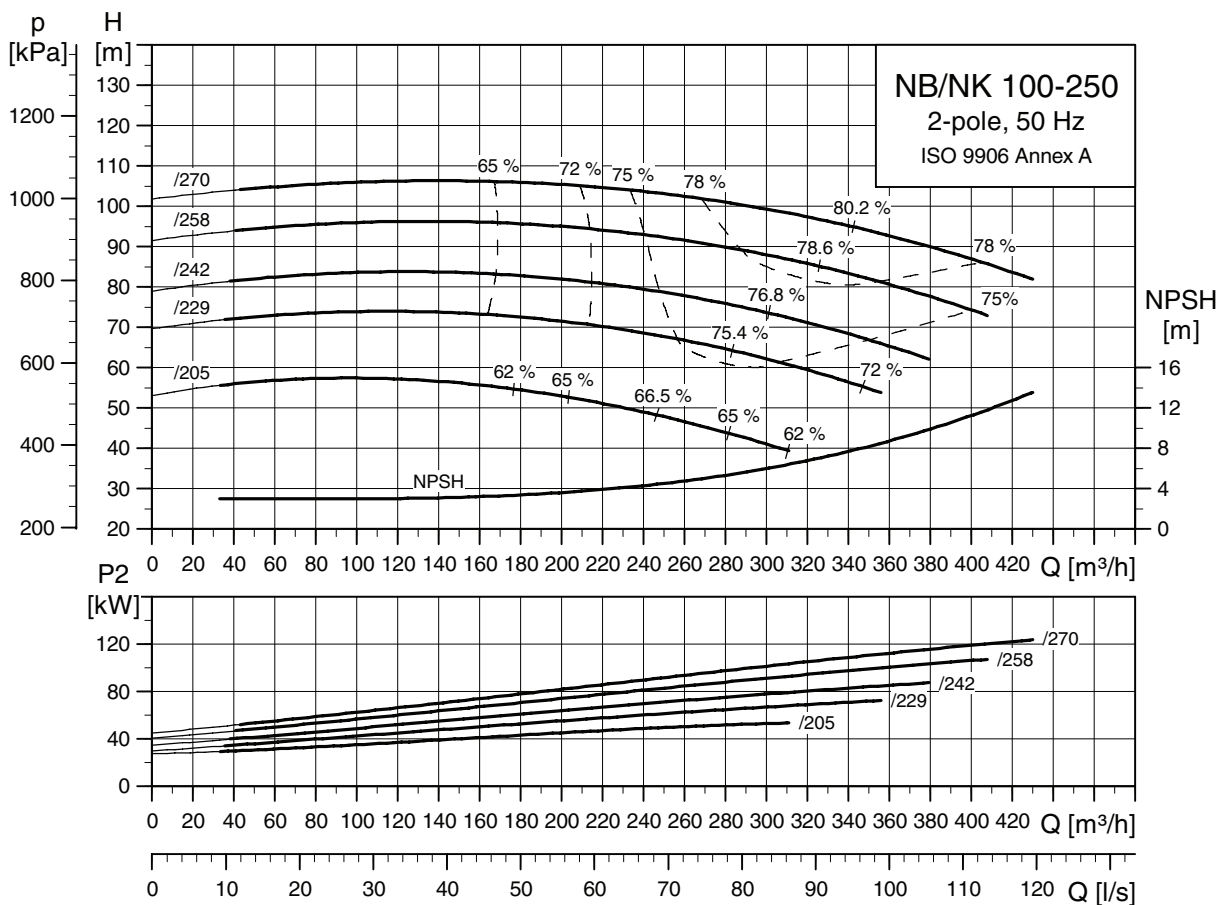
1) Dimensión de la bomba con un motor de gama alta/convertidor de frecuencia intergrado.

2) Son necesarios bloques de apoyo debido a las dimensiones P, h₁ y H.

Nota: Para obtener más información sobre bancadas, ver página 270.

Curvas de rendimiento

NB, NK 100-250
2 polos



TM03 5109 4106

TM03 4182 4106

TM03 4051 1806

Tipo de bomba		100-250/205	100-250/229	100-250/242	100-250/258	100-250/270	
Tipo de motor	Motor de gama alta	Siemens 250M	Siemens 280S	Siemens 280M	Siemens 315S	Siemens 315M	
	Motor eléctrico	-	-	-	-	-	
Datos generales NB/NK	P ₂	[kW]	55	75	90	110	132
	PN	[bar]	16	16	16	16	16
	DNs	[mm]	125	125	125	125	125
	DNd	[mm]	100	100	100	100	100
	a	[mm]	140	140	140	140	140
	h ₂	[mm]	280	280	280	280	280
	Ss		8x19	8x19	8x19	8x19	8x19
	Sd		8x19	8x19	8x19	8x19	8x19
Datos generales NK estándar/espaciador	L NK	[mm]	1501/1637	1574/1710	1684/1820	1686/1822	1846/1982
	L NKE	[mm]	-/-	-/-	-/-	-/-	-/-
	Peso NK	[kg]	725/720	987/986	1073/1071	1259/1258	1386/1384
	Peso NKE	[kg]	-/-	-/-	-/-	-/-	-/-
	Peso NK SS	[kg]	-/-	-/-	-/-	-/-	-/-
	Peso NKE SS	[kg]	-/-	-/-	-/-	-/-	-/-
Datos NK	l ₁	[mm]	1800	2000	2000	2000	2000
	l ₂	[mm]	300	330	330	330	330
	l ₃	[mm]	1200	1340	1340	1340	1340
	b ₁	[mm]	600	750	750	750	750
	b ₂	[mm]	730	890	890	890	890
	b ₃	[mm]	670	830	830	830	830
	d	[mm]	28	28	28	28	28
	a ₂	[mm]	90	90	90	90	90
	h	[mm]	100	130	130	130	130
	h ₃	[mm]	355	415	415	455	455
	h ₄ ¹⁾	[mm]	747/-	847/-	847/-	950/-	950/-
Número de bancada		9	10	10	10	10	
Datos NB	Diseño		C ²⁾	C ²⁾	C ²⁾	C ²⁾	
	L NB	[mm]	443	443	443	473	473
	L NB SS	[mm]	-	-	-	-	-
	h ₁	[mm]	225	225	225	225	225
	G ₁	[mm]	188	188	188	188	188
	G ₂	[mm]	224	224	224	224	224
	m ₁	[mm]	160	160	160	160	160
	m ₂	[mm]	120	120	120	120	120
	n ₁	[mm]	400	400	400	400	400
	n ₂	[mm]	315	315	315	315	315
	b	[mm]	80	80	80	80	80
	s ₁	[mm]	M16	M16	M16	M16	M16
	H	[mm]	250	280	280	315	315
	LB ¹⁾	[mm]	747/-	820/-	930/-	932/-	1092/-
	AD ¹⁾	[mm]	392/-	432/-	432/-	495/-	495/-
	AG ¹⁾	[mm]	300/-	300/-	300/-	379/-	379/-
	LL ¹⁾	[mm]	236/-	236/-	236/-	307/-	307/-
	P	[mm]	550	550	550	660	660
	C	[mm]	168	190	190	216	216
	B	[mm]	349	368	419	406	457
	A	[mm]	406	457	457	508	508
K	[mm]	24	24	24	28	28	
Peso NB ¹⁾	[kg]	559/-	669/-	754/-	967/-	1092/-	
Peso NB SS ¹⁾	[kg]	-/-	-/-	-/-	-/-	-/-	

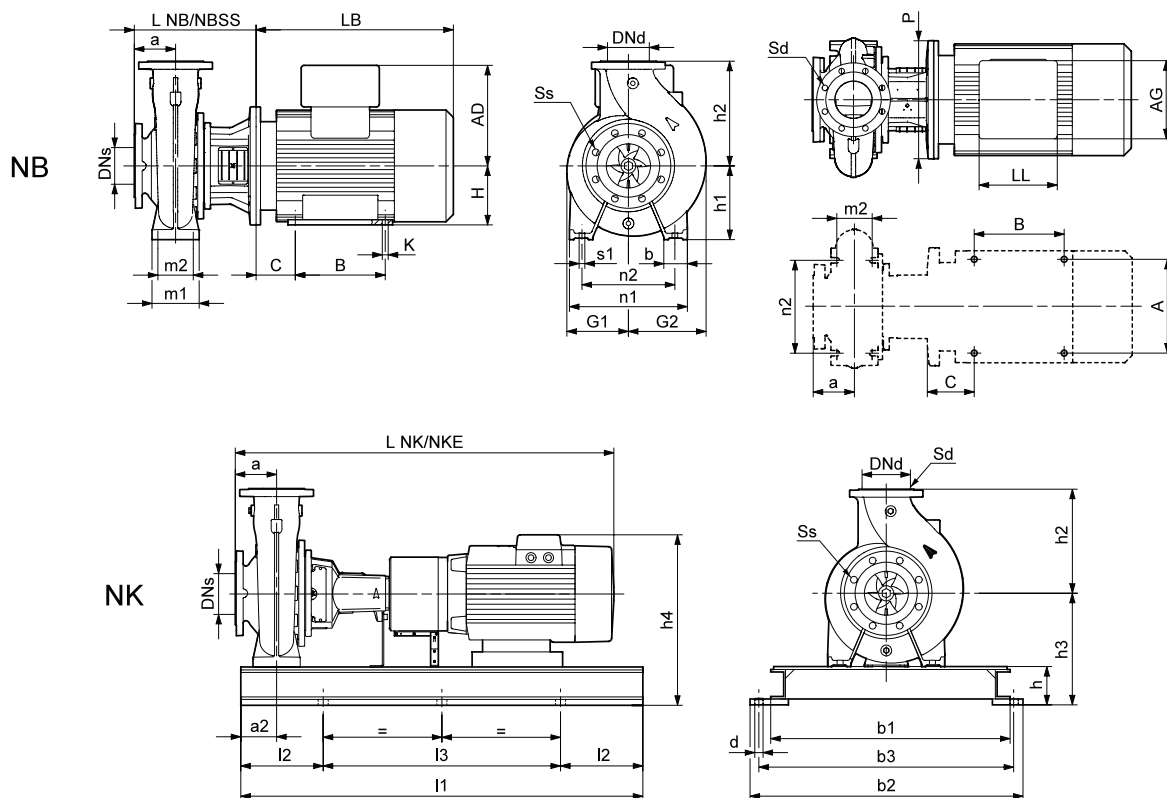
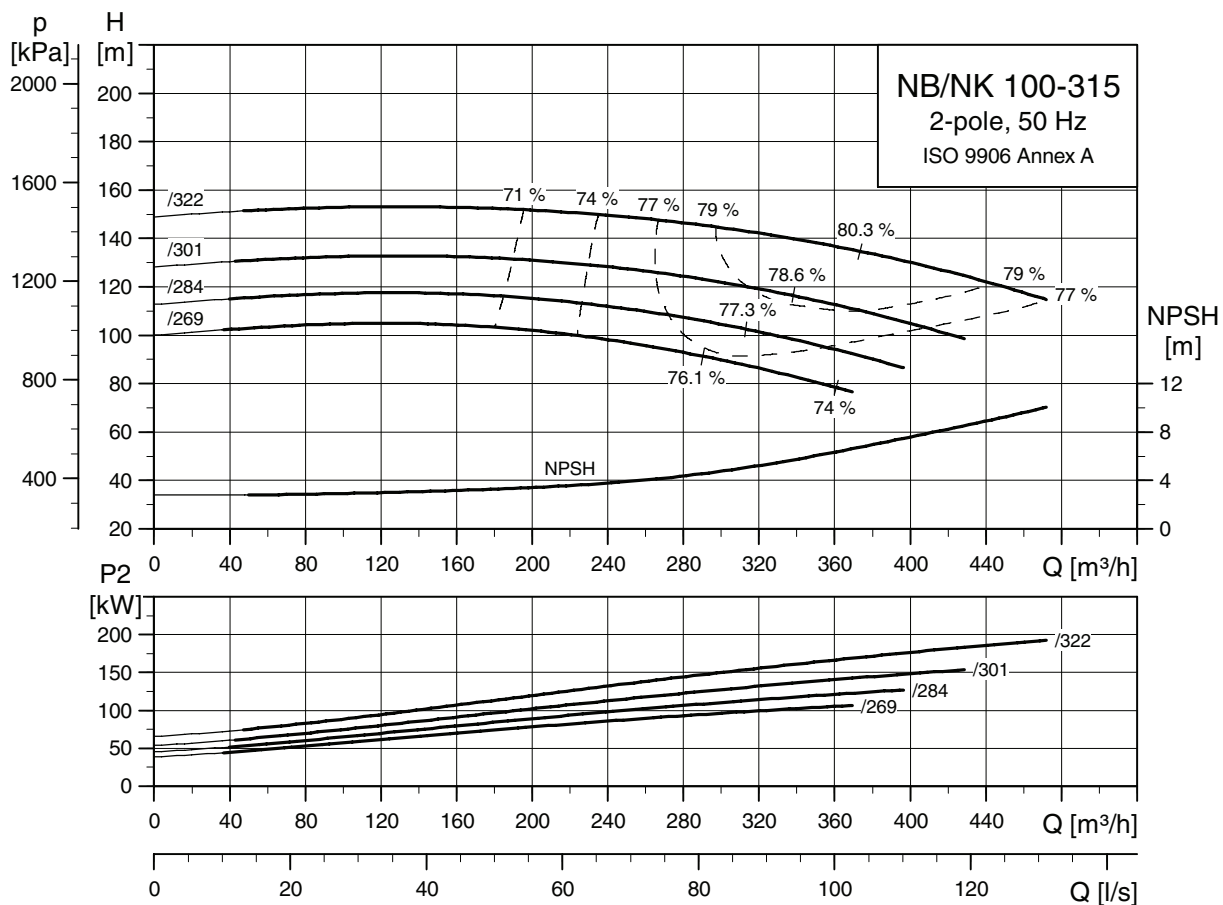
1) Dimensión de la bomba con un motor de gama alta/convertidor de frecuencia intergrado.

2) Son necesarios bloques de apoyo debido a las dimensiones P, h₁ y H.

Nota: Para obtener más información sobre bancadas, ver página 270.

Curvas de rendimiento

NB, NK 100-315
2 polos



TM03 5110 4601

TM03 4182 4106

TM03 4051 1806

Tipo de bomba		100-315/269	100-315/284	100-315/301 ³⁾	100-315/322 ³⁾	
Tipo de motor	Motor de gama alta	Siemens 315S	Siemens 315M	Siemens 315L	Siemens 315L	
	Motor eléctrico	-	-	-	-	
Datos generales NB/NK	P ₂	[kW]	110	132	160	200
	PN	[bar]	16	16	16	16
	DNs	[mm]	125	125	125	125
	DNd	[mm]	100	100	100	100
	a	[mm]	140	140	140	140
	h ₂	[mm]	315	315	315	315
	Ss		8x19	8x19	8x19	8x19
	Sd		8x19	8x19	8x19	8x19
Datos generales NK estándar/espaciador	L NK	[mm]	1686/1822	1846/1982	1906/2042	2046/2182
	L NKE	[mm]	-/-	-/-	-/-	-/-
	Peso NK	[kg]	1271/1270	1397/1395	1564/1563	1754/1753
	Peso NKE	[kg]	-/-	-/-	-/-	-/-
	Peso NK SS	[kg]	-/-	-/-	-/-	-/-
	Peso NKE SS	[kg]	-/-	-/-	-/-	-/-
Datos NK	l ₁	[mm]	2000	2000	2000	2000
	l ₂	[mm]	330	330	330	330
	l ₃	[mm]	1340	1340	1340	1340
	b ₁	[mm]	750	750	750	750
	b ₂	[mm]	890	890	890	890
	b ₃	[mm]	830	830	830	830
	d	[mm]	28	28	28	28
	a ₂	[mm]	90	90	90	90
	h	[mm]	130	130	130	130
	h ₃	[mm]	450	450	450	450
	h ₄ ¹⁾	[mm]	945/-	945/-	945/-	945/-
Número de bancada		10	10	10	10	
Datos NB	Diseño		C ²⁾	C ²⁾	C ²⁾	C ²⁾
	L NB	[mm]	473	473	473	473
	L NB SS	[mm]	-	-	-	-
	h ₁	[mm]	250	250	250	250
	G ₁	[mm]	208	208	208	208
	G ₂	[mm]	264	264	264	264
	m ₁	[mm]	160	160	160	160
	m ₂	[mm]	120	120	120	120
	n ₁	[mm]	400	400	400	400
	n ₂	[mm]	315	315	315	315
	b	[mm]	80	80	80	80
	s ₁	[mm]	M16	M16	M16	M16
	H	[mm]	315	315	315	315
	LB ¹⁾	[mm]	932/-	1092/-	1092/-	1232/-
	AD ¹⁾	[mm]	495/-	495/-	495/-	495/-
	AG ¹⁾	[mm]	379/-	379/-	379/-	379/-
	LL ¹⁾	[mm]	307/-	307/-	307/-	307/-
	P	[mm]	660	660	660	660
	C	[mm]	216	216	216	216
	B	[mm]	406	457	508	508
	A	[mm]	508	508	508	508
	K	[mm]	28	28	28	28
Peso NB ¹⁾	[kg]	988/-	1113/-	1254/-	1444/-	
Peso NB SS ¹⁾	[kg]	-/-	-/-	-/-	-/-	

1) Dimensión de la bomba con un motor de gama alta/convertidor de frecuencia intergrado.

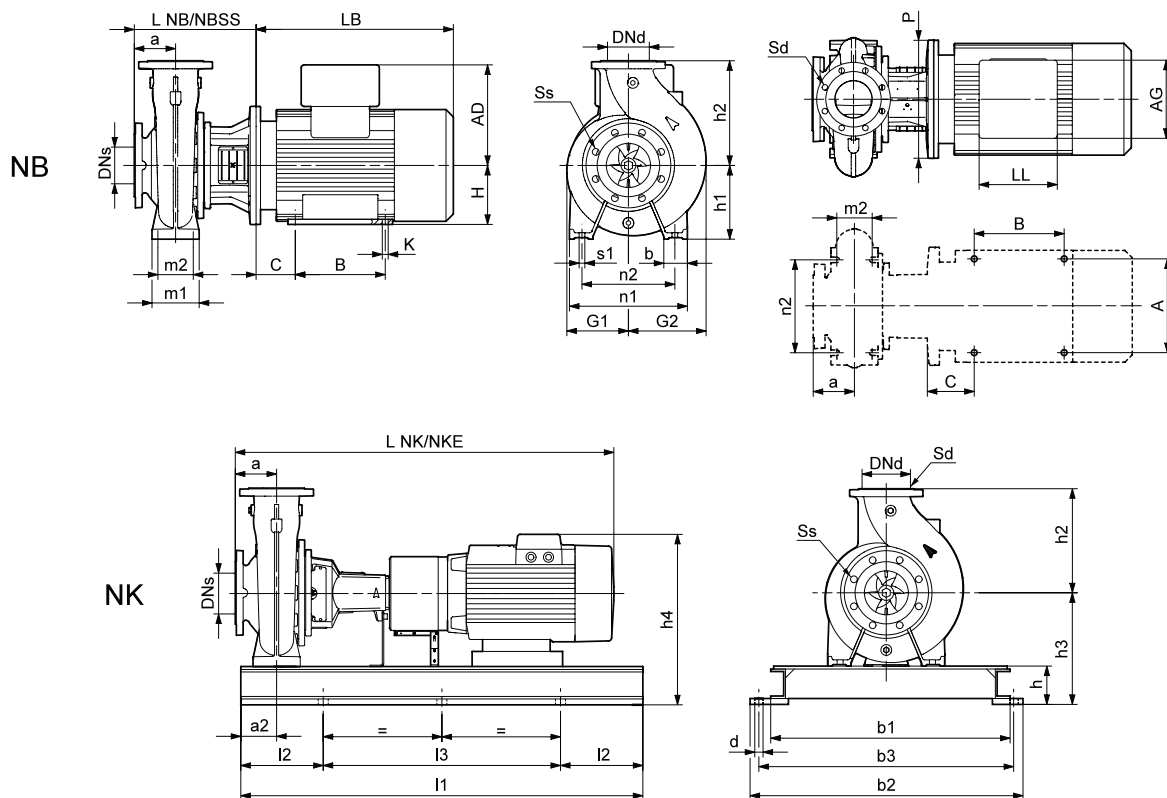
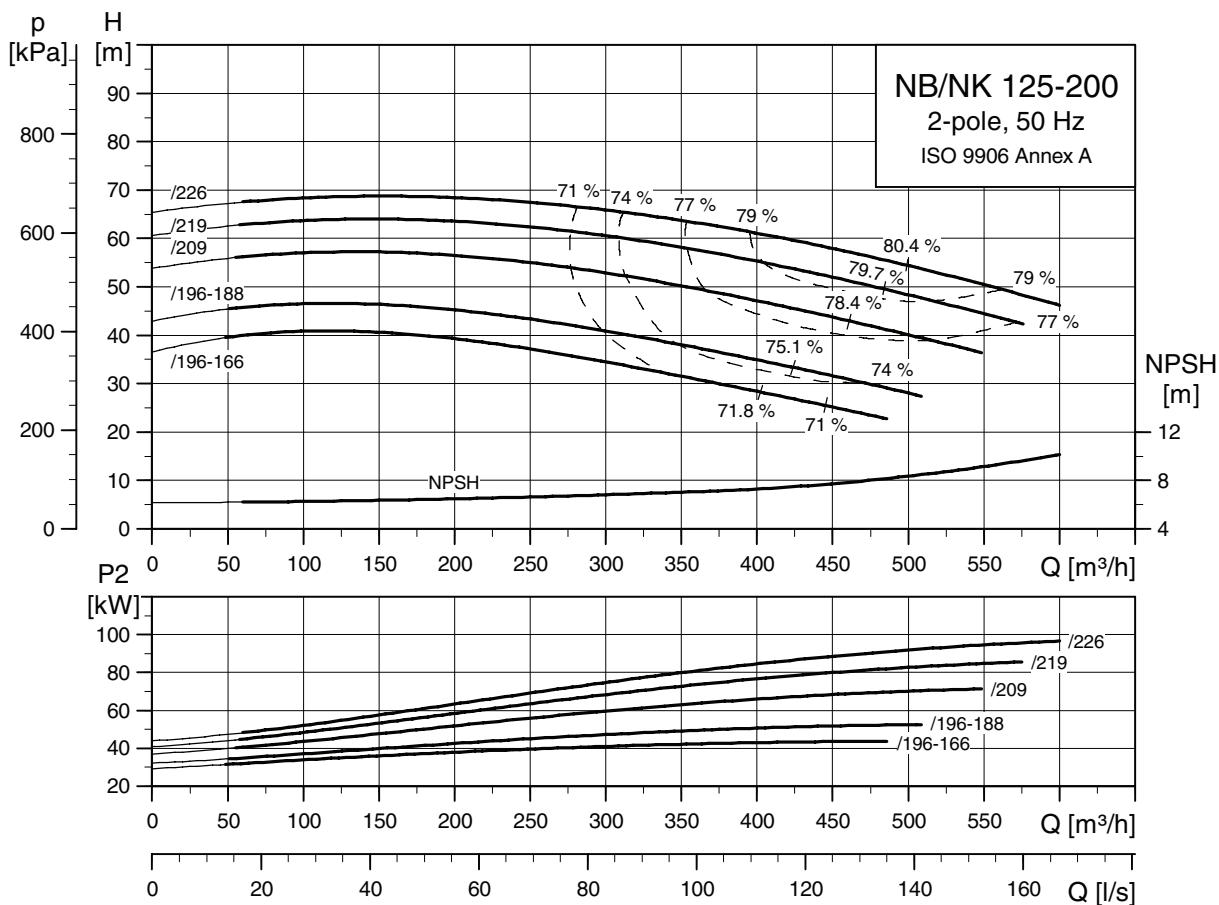
2) Son necesarios bloques de apoyo debido a las dimensiones P, h₁ y H.

3) NK 100-315/301 y NK 100-315/322 son sobredimensionadas.

Nota: Para obtener más información sobre bancadas, ver página 270.

Curvas de rendimiento

NB, NK 125-200
2 polos



TM03 5111 4106

TM03 4182 4106

TM03 4051 1806

Tipo de bomba		125-200/196-166	125-200/196-188	125-200/209	125-200/219	125-200/226	
Tipo de motor	Motor de gama alta	Siemens 225M	Siemens 250M	Siemens 280S	Siemens 280M	Siemens 315S	
	Motor eléctrico	-	-	-	-	-	
Datos generales NB/NK	P ₂	[kW]	45	55	75	90	110
	PN	[bar]	16	16	16	16	16
	DNs	[mm]	150	150	150	150	150
	DNd	[mm]	125	125	125	125	125
	a	[mm]	140	140	140	140	140
	h ₂	[mm]	315	315	315	315	315
	Ss		8x23	8x23	8x23	8x23	8x23
Sd		8x19	8x19	8x19	8x19	8x19	
Datos generales NK estándar/espaciador	L NK	[mm]	1433/1569	1501/1637	1574/1710	1684/1820	1686/1822
	L NKE	[mm]	-/-	-/-	-/-	-/-	-/-
	Peso NK	[kg]	620/615	733/728	1004/1003	1090/1088	1265/1264
	Peso NKE	[kg]	-/-	-/-	-/-	-/-	-/-
	Peso NK SS	[kg]	-/-	-/-	-/-	-/-	-/-
Datos NK	Peso NKE SS	[kg]	-/-	-/-	-/-	-/-	-/-
	l ₁	[mm]	1600	1800	2000	2000	2000
	l ₂	[mm]	270	300	330	330	330
	l ₃	[mm]	1060	1200	1340	1340	1340
	b ₁	[mm]	530	600	750	750	750
	b ₂	[mm]	660	730	890	890	890
	b ₃	[mm]	600	670	830	830	830
	d	[mm]	28	28	28	28	28
	a ₂	[mm]	90	90	90	90	90
	h	[mm]	100	100	130	130	130
	h ₃	[mm]	350	355	415	415	450
h ₄ ¹⁾	[mm]	675/-	747/-	847/-	847/-	945/-	
Número de bancada		8	9	10	10	10	
Datos NB	Diseño		C ²⁾	C ²⁾	C ²⁾	C ²⁾	
	L NB	[mm]	443	443	443	443	473
	L NB SS	[mm]	-	-	-	-	-
	h ₁	[mm]	250	250	250	250	250
	G ₁	[mm]	183	183	183	183	183
	G ₂	[mm]	234	234	234	234	234
	m ₁	[mm]	160	160	160	160	160
	m ₂	[mm]	120	120	120	120	120
	n ₁	[mm]	400	400	400	400	400
	n ₂	[mm]	315	315	315	315	315
	b	[mm]	80	80	80	80	80
	s ₁	[mm]	M16	M16	M16	M16	M16
	H	[mm]	225	250	280	280	315
	LB ¹⁾	[mm]	709/-	747/-	820/-	930/-	932/-
	AD ¹⁾	[mm]	325/-	392/-	432/-	432/-	495/-
	AG ¹⁾	[mm]	260/-	300/-	300/-	300/-	379/-
	LL ¹⁾	[mm]	192/-	236/-	236/-	236/-	307/-
	P	[mm]	450	550	550	550	660
	C	[mm]	149	168	190	190	216
	B	[mm]	311	349	368	419	406
	A	[mm]	356	406	457	457	508
	K	[mm]	19	24	24	24	28
	Peso NB ¹⁾	[kg]	468/-	573/-	684/-	769/-	982/-
Peso NB SS ¹⁾	[kg]	-/-	-/-	-/-	-/-	-/-	

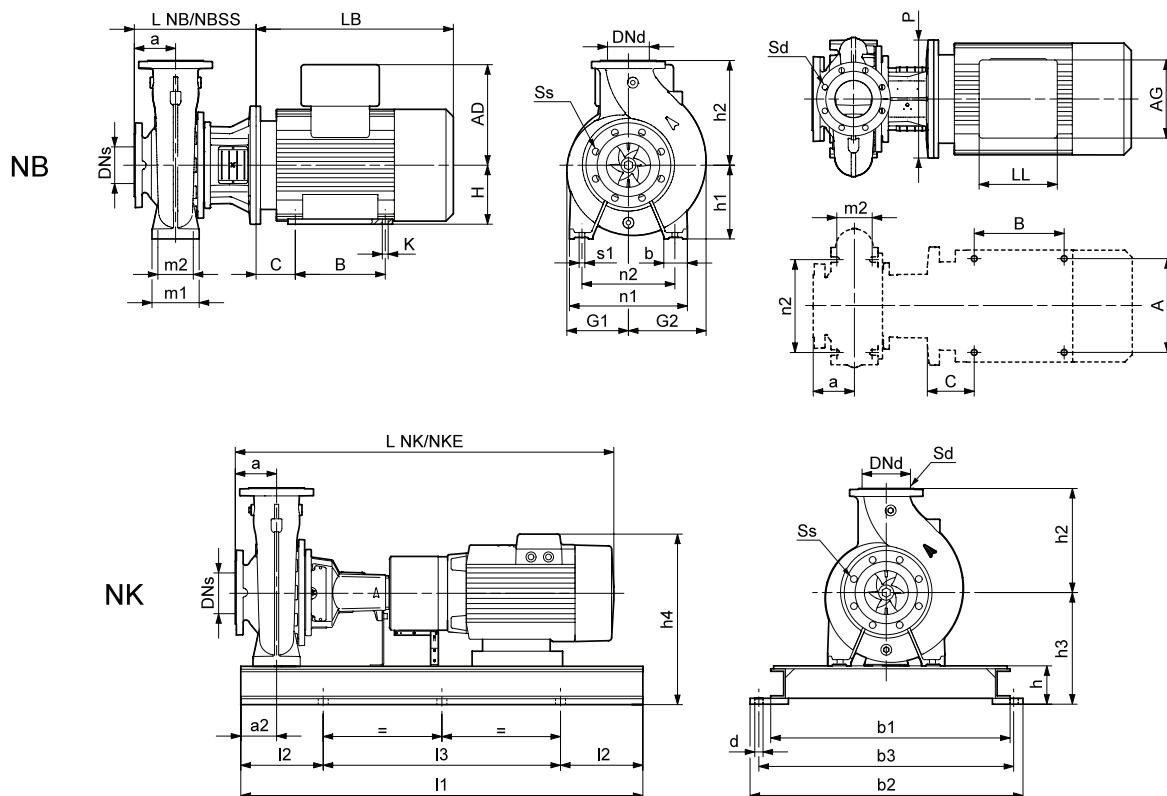
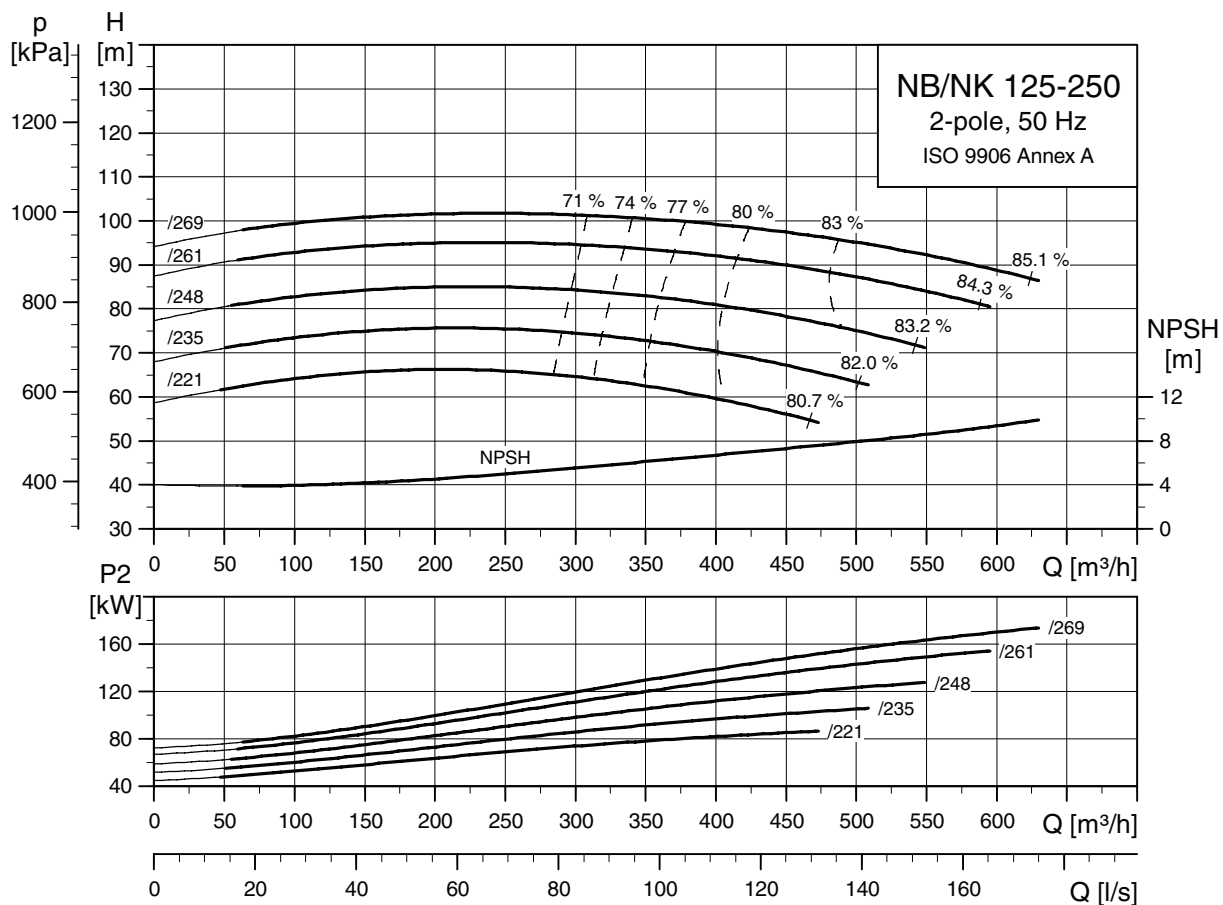
1) Dimensión de la bomba con un motor de gama alta/convertidor de frecuencia intergrado.

2) Son necesarios bloques de apoyo debido a las dimensiones P, h₁ y H.

Nota: Para obtener más información sobre bancadas, ver página 270.

Curvas de rendimiento

NB, NK 125-250
2 polos



TM03 5112 4106

TM03 4182 4106

TM03 4051 1806

Tipo de bomba		125-250/221 ³⁾	125-250/235 ³⁾	125-250/248 ³⁾	125-250/261 ³⁾	125-250/269 ³⁾	
Tipo de motor	Motor de gama alta	Siemens 280M	Siemens 315S	Siemens 315M	Siemens 315L	Siemens 315L	
	Motor eléctrico	-	-	-	-	-	
Datos generales NB/NK	P ₂	[kW]	90	110	132	160	200
	PN	[bar]	16	16	16	16	16
	DNs	[mm]	150	150	150	150	150
	DNd	[mm]	125	125	125	125	125
	a	[mm]	140	140	140	140	140
	h ₂	[mm]	355	355	355	355	355
	Ss		8x23	8x23	8x23	8x23	8x23
	Sd		8x19	8x19	8x19	8x19	8x19
Datos generales NK estándar/espaciador	L NK	[mm]	1744/1880	1746/1882	1906/2042	1906/2042	2046/2182
	L NKE	[mm]	-/-	-/-	-/-	-/-	-/-
	Peso NK	[kg]	1119/1117	1294/1293	1419/1418	1559/1558	1749/1748
	Peso NKE	[kg]	-/-	-/-	-/-	-/-	-/-
	Peso NK SS	[kg]	-/-	-/-	-/-	-/-	-/-
	Peso NKE SS	[kg]	-/-	-/-	-/-	-/-	-/-
Datos NK	l ₁	[mm]	2000	2000	2000	2000	2000
	l ₂	[mm]	330	330	330	330	330
	l ₃	[mm]	1340	1340	1340	1340	1340
	b ₁	[mm]	750	750	750	750	750
	b ₂	[mm]	890	890	890	890	890
	b ₃	[mm]	830	830	830	830	830
	d	[mm]	28	28	28	28	28
	a ₂	[mm]	90	90	90	90	90
	h	[mm]	130	130	130	130	130
	h ₃	[mm]	415	450	450	450	450
	h ₄ ¹⁾	[mm]	847/-	945/-	945/-	945/-	945/-
Número de bancada		10	10	10	10	10	
Datos NB	Diseño		C ²⁾	C ²⁾	C ²⁾	C ²⁾	C ²⁾
	L NB	[mm]	441	471	471	471	471
	L NB SS	[mm]	-	-	-	-	-
	h ₁	[mm]	250	250	250	250	250
	G ₁	[mm]	208	208	208	208	208
	G ₂	[mm]	264	264	264	264	264
	m ₁	[mm]	160	160	160	160	160
	m ₂	[mm]	120	120	120	120	120
	n ₁	[mm]	400	400	400	400	400
	n ₂	[mm]	315	315	315	315	315
	b	[mm]	80	80	80	80	80
	s ₁	[mm]	M16	M16	M16	M16	M16
	H	[mm]	280	315	315	315	315
	LB ¹⁾	[mm]	930/-	932/-	1092/-	1092/-	1232/-
	AD ¹⁾	[mm]	432/-	495/-	495/-	495/-	495/-
	AG ¹⁾	[mm]	300/-	379/-	379/-	379/-	379/-
	LL ¹⁾	[mm]	236/-	307/-	307/-	307/-	307/-
	P	[mm]	550	660	660	660	660
	C	[mm]	190	216	216	216	216
	B	[mm]	419	406	457	508	508
	A	[mm]	457	508	508	508	508
K	[mm]	24	28	28	28	28	
Peso NB ¹⁾	[kg]	778/-	995/-	1120/-	1260/-	1450/-	
Peso NB SS ¹⁾	[kg]	-/-	-/-	-/-	-/-	-/-	

1) Dimensión de la bomba con un motor de gama alta/convertidor de frecuencia intergrado.

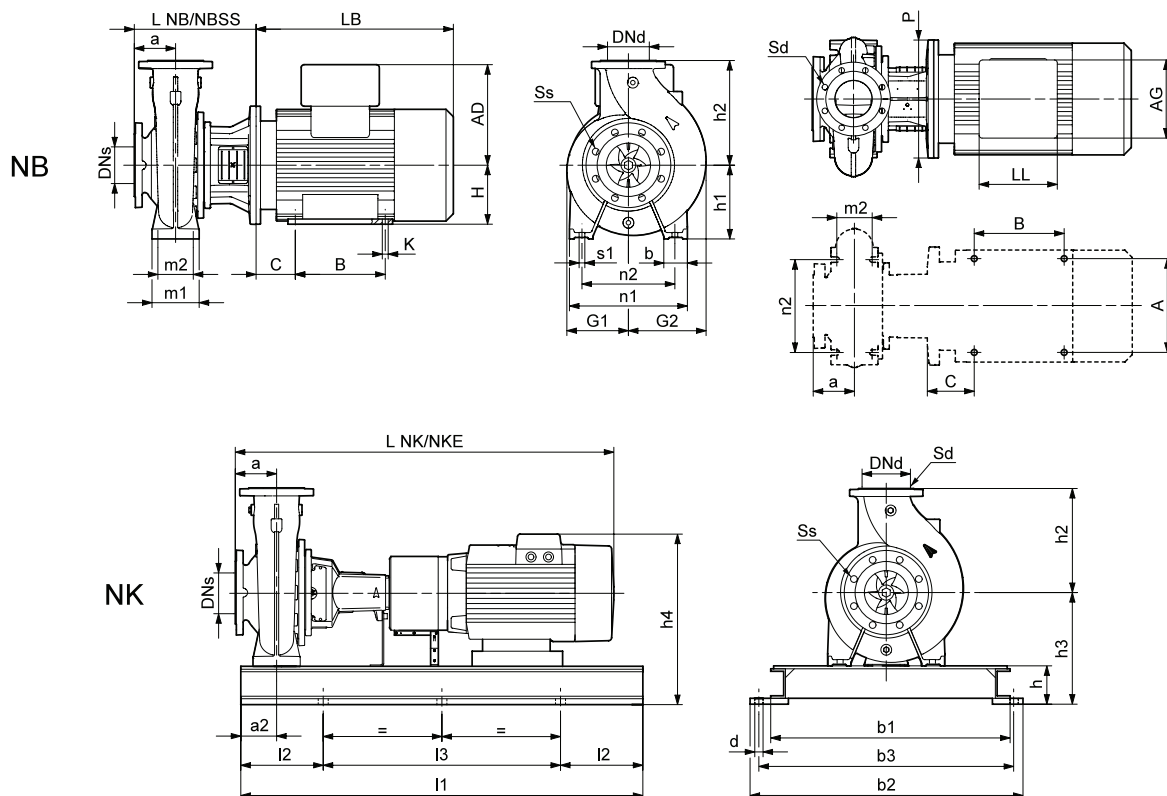
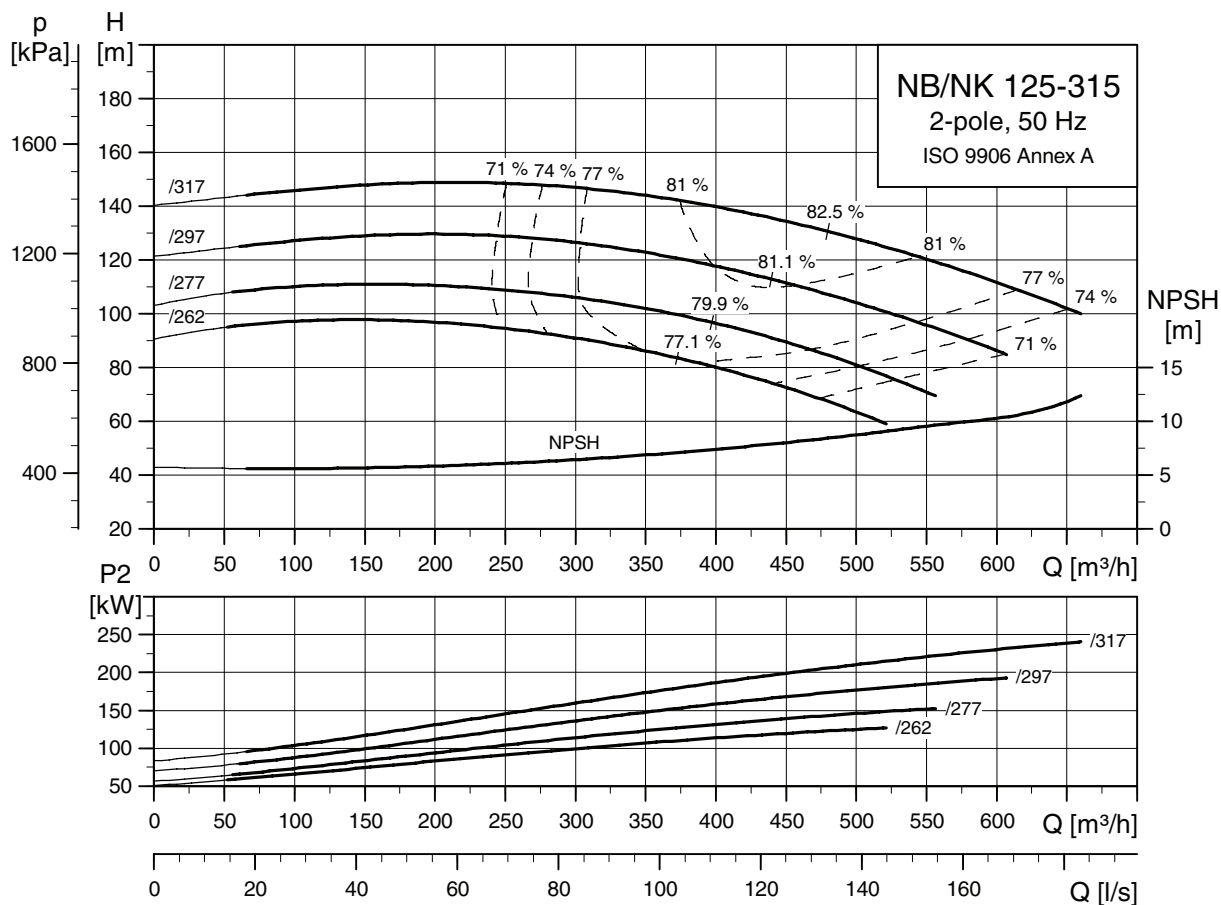
2) Son necesarios bloques de apoyo debido a las dimensiones P, h₁ y H.

3) Todas las bombas NK de esta tabla son sobredimensionadas.

Nota: Para obtener más información sobre bancadas, ver página 270.

Curvas de rendimiento

NB, NK 125-315
2 polos



TM03 5113 4106

TM03 4182 4106

TM03 4051 1806

Tipo de bomba		125-315/262	125-315/277	125-315/297	125-315/317 ³⁾	
Tipo de motor	Motor de gama alta	Siemens 315M	Siemens 315L	Siemens 315L	Siemens 315	
	Motor eléctrico	-	-	-	-	
Datos generales NB/NK	P ₂	[kW]	132	160	200	250
	PN	[bar]	16	16	16	16
	DNs	[mm]	150	150	150	150
	DNd	[mm]	125	125	125	125
	a	[mm]	140	140	140	140
	h ₂	[mm]	355	355	355	355
	Ss		8x23	8x23	8x23	8x23
	Sd		8x19	8x19	8x19	8x19
Datos generales NK estándar/ espaciador	L NK	[mm]	1906/2042	1906/2042	2046/2182	2054/2190
	L NKE	[mm]	-/-	-/-	-/-	-/-
	Peso NK	[kg]	1464/1463	1603/1602	1793/1792	1850/1849
	Peso NKE	[kg]	-/-	-/-	-/-	-/-
	Peso NK SS	[kg]	-/-	-/-	-/-	-/-
	Peso NKE SS	[kg]	-/-	-/-	-/-	-/-
Datos NK	l ₁	[mm]	2000	2000	2000	2000
	l ₂	[mm]	330	330	330	330
	l ₃	[mm]	1340	1340	1340	1340
	b ₁	[mm]	750	750	750	750
	b ₂	[mm]	890	890	890	890
	b ₃	[mm]	830	830	830	830
	d	[mm]	28	28	28	28
	a ₂	[mm]	110	110	110	110
	h	[mm]	130	130	130	130
	h ₃	[mm]	450	450	450	450
	h ₄ ¹⁾	[mm]	945/-	945/-	945/-	918/-
Número de bancada		10	10	10	10	
Datos NB	Diseño		C ²⁾	C ²⁾	C ²⁾	-
	L NB	[mm]	471	471	471	-
	L NB SS	[mm]	-	-	-	-
	h ₁	[mm]	280	280	280	-
	G ₁	[mm]	231	231	231	-
	G ₂	[mm]	268	268	268	-
	m ₁	[mm]	200	200	200	-
	m ₂	[mm]	150	150	150	-
	n ₁	[mm]	500	500	500	-
	n ₂	[mm]	400	400	400	-
	b	[mm]	100	100	100	-
	s ₁	[mm]	M20	M20	M20	-
	H	[mm]	315	315	315	-
	LB ¹⁾	[mm]	1092/-	1092/-	1232/-	-/-
	AD ¹⁾	[mm]	495/-	495/-	495/-	-/-
	AG ¹⁾	[mm]	379/-	379/-	379/-	-/-
	LL ¹⁾	[mm]	307/-	307/-	307/-	-/-
	P	[mm]	660	660	660	-
	C	[mm]	216	216	216	-
	B	[mm]	457	508	508	-
A	[mm]	508	508	508	-	
K	[mm]	28	28	28	-	
Peso NB ¹⁾	[kg]	1158/-	1298/-	1488/-	-/-	
Peso NB SS ¹⁾	[kg]	-/-	-/-	-/-	-/-	

1) Dimensión de la bomba con un motor de gama alta/convertidor de frecuencia intergrado.

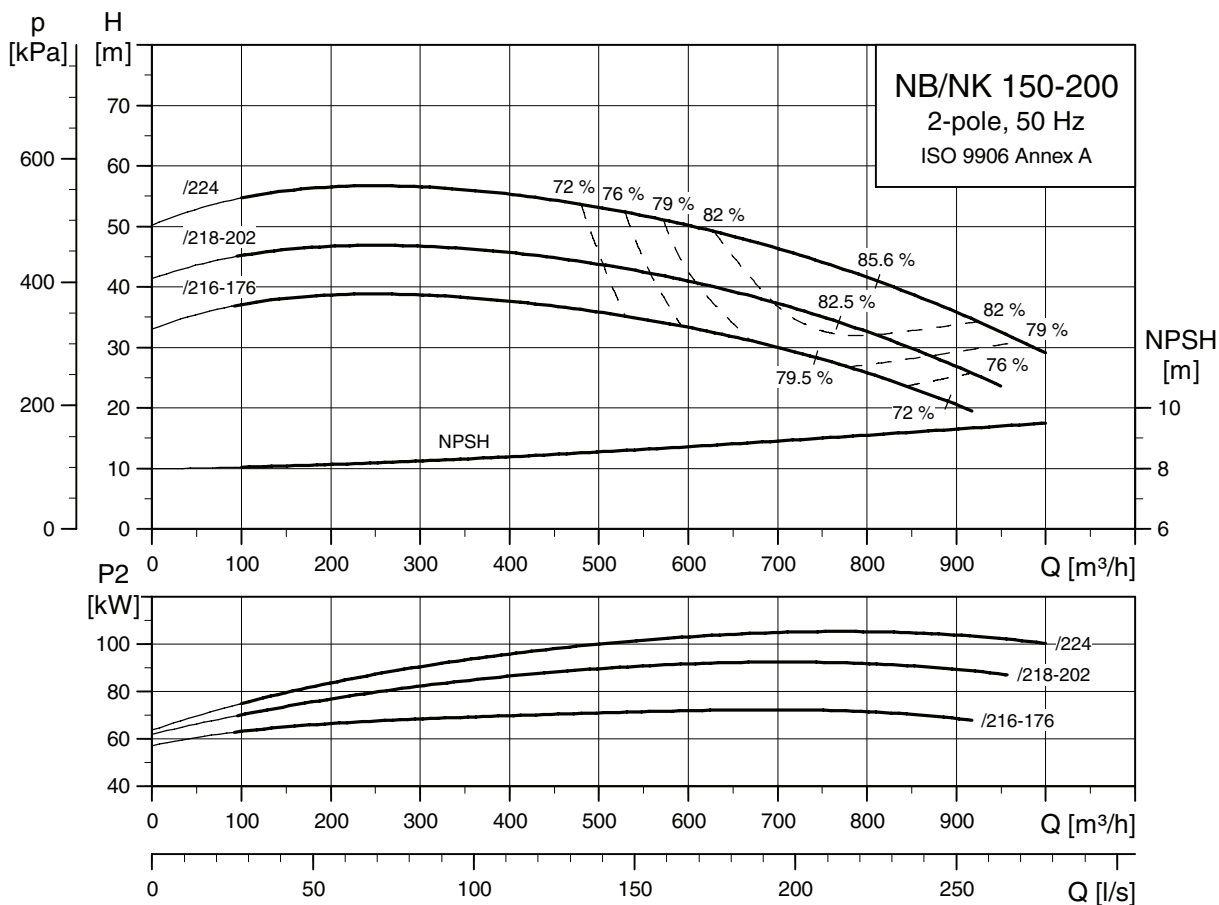
2) Son necesarios bloques de apoyo debido a las dimensiones P, h₁ y H.

3) NK 125-315/317 con un motor EFF2 está montada en una bancada n° 11.

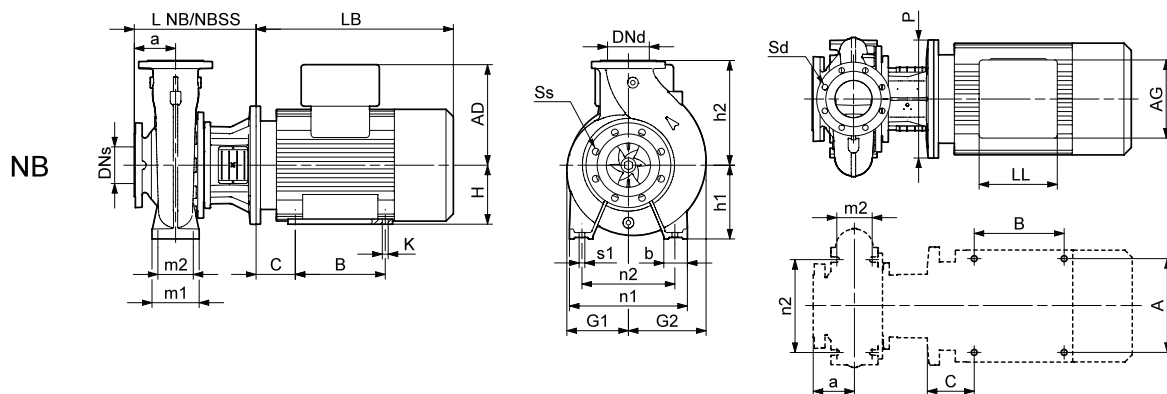
Nota: Para obtener más información sobre bancadas, ver página 270.

Curvas de rendimiento

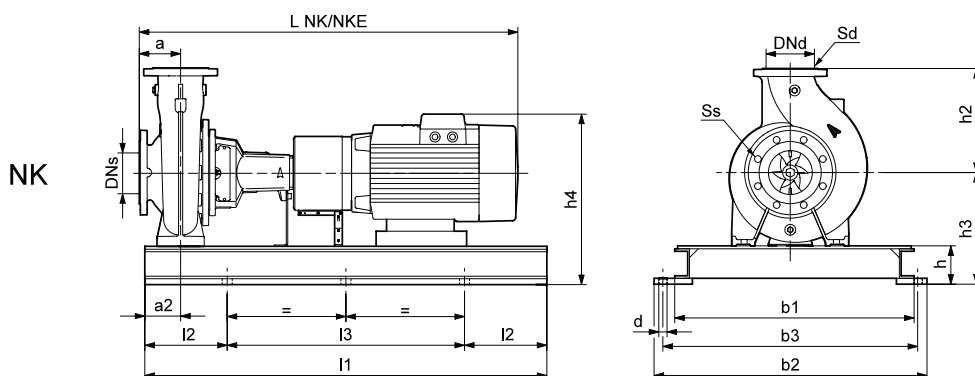
NB, NK 150-200
2 polos



TM03 5114 4106



TM03 4182 4106



TM03 4051 1806

Tipo de bomba		150-200/216-176	150-200/218-202	150-200/224		
Tipo de motor	Motor de gama alta	Siemens 280S	Siemens 280M	Siemens 315S		
	Motor eléctrico	-	-	-		
Datos generales NB/NK	P ₂	[kW]	75	90	110	
	PN	[bar]	10	10	10	
	DNs	[mm]	200	200	200	
	DNd	[mm]	150	150	150	
	a	[mm]	160	160	160	
	h ₂	[mm]	400	400	400	
	Ss		8x23	8x23	8x23	
	Sd		8x23	8x23		
Datos generales NK estándar/espaciador	L NK	[mm]	1594/1730	1704/1840	1706/1842	
	L NKE	[mm]	-/-	-/-	-/-	
	Peso NK	[kg]	1052/1050	1137/1136	1328/1326	
	Peso NKE	[kg]	-/-	-/-	-/-	
	Peso NK SS	[kg]	-/-	-/-	-/-	
	Peso NKE SS	[kg]	-/-	-/-	-/-	
Datos NK	l ₁	[mm]	2000	2000	2000	
	l ₂	[mm]	330	330	330	
	l ₃	[mm]	1340	1340	1340	
	b ₁	[mm]	750	750	750	
	b ₂	[mm]	890	890	890	
	b ₃	[mm]	830	830	830	
	d	[mm]	28	28	28	
	a ₂	[mm]	110	110	110	
	h	[mm]	130	130	130	
	h ₃	[mm]	415	415	450	
	h ₄ ¹⁾	[mm]	847/-	847/-	945/-	
	Número de bancada		10	10	10	
Datos NB	Diseño		C	C	C ²⁾	
	L NB	[mm]	463	463	493	
	L NB SS	[mm]	-	-	-	
	h ₁	[mm]	280	280	280	
	G ₁	[mm]	230	230	230	
	G ₂	[mm]	319	319	319	
	m ₁	[mm]	200	200	200	
	m ₂	[mm]	150	150	150	
	n ₁	[mm]	550	550	550	
	n ₂	[mm]	450	450	450	
	b	[mm]	100	100	100	
	s ₁	[mm]	M20	M20	M20	
	H	[mm]	280	280	315	
		LB ¹⁾	[mm]	820/-	930/-	932/-
		AD ¹⁾	[mm]	432/-	432/-	495/-
		AG ¹⁾	[mm]	300/-	300/-	379/-
		LL ¹⁾	[mm]	236/-	236/-	307/-
		P	[mm]	550	550	660
		C	[mm]	190	190	216
		B	[mm]	368	419	406
	A	[mm]	457	457	508	
	K	[mm]	24	24	28	
	Peso NB ¹⁾	[kg]	738/-	823/-	1037/-	
	Peso NB SS ¹⁾	[kg]	-/-	-/-	-/-	

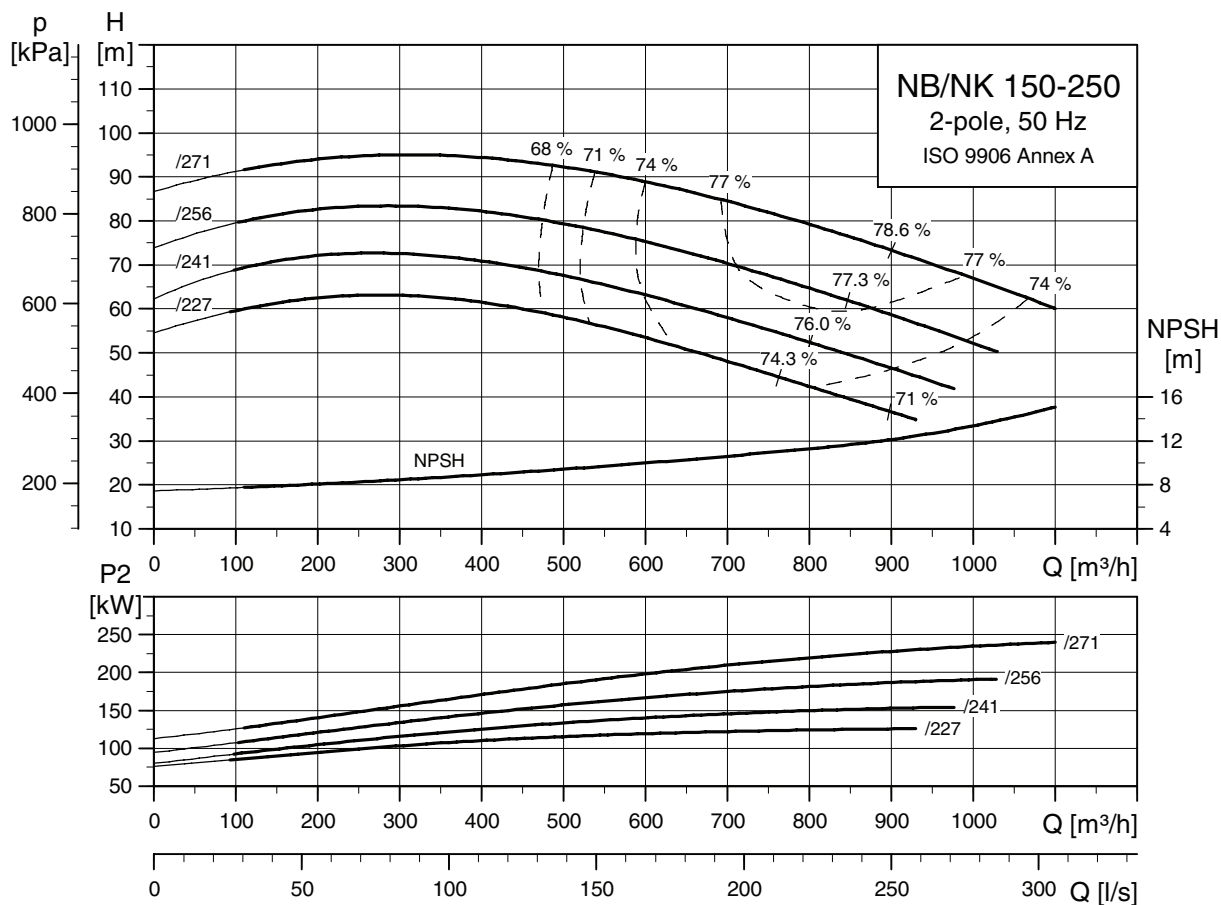
1) Dimensión de la bomba con un motor de gama alta/convertidor de frecuencia intergrado.

2) Son necesarios bloques de apoyo debido a las dimensiones P, h₁ y H.

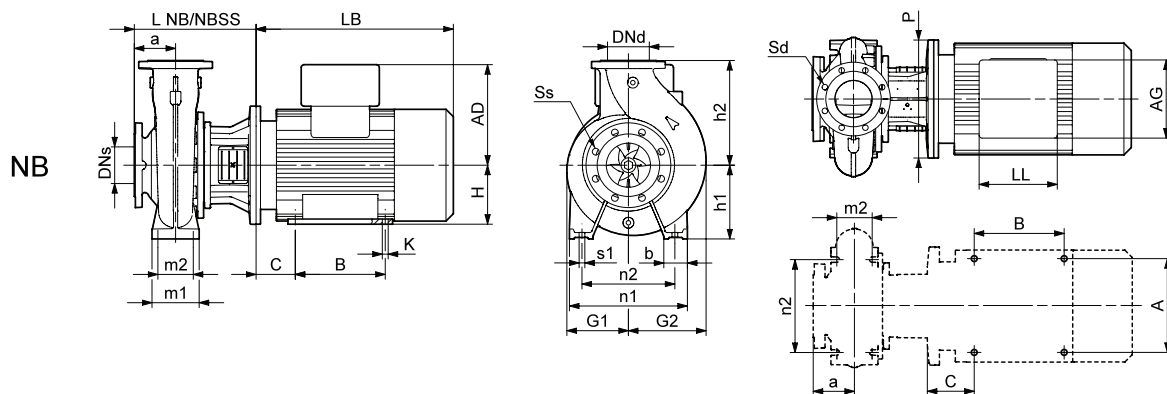
Nota: Para obtener más información sobre bancadas, ver página 270.

Curvas de rendimiento

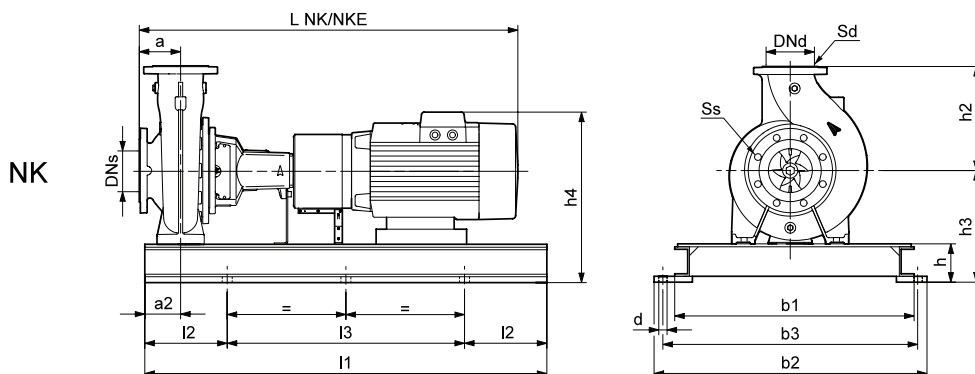
NB, NK 150-250
2 polos



TM03 5115 4106



TM03 4182 4106



TM03 4051 1806

Tipo de bomba		150-250/227	150-250/241	150-250/256	150-250/271 ³⁾	
Tipo de motor	Motor de gama alta	Siemens 315M	Siemens 315L	Siemens 315L	Siemens 315	
	Motor eléctrico	-	-	-	-	
Datos generales NB/NK	P ₂	[kW]	132	160	200	250
	PN	[bar]	10	10	10	10
	DNs	[mm]	200	200	200	200
	DNd	[mm]	150	150	150	150
	a	[mm]	160	160	160	160
	h ₂	[mm]	375	375	375	375
	Ss		8x23	8x23	8x23	8x23
	Sd		8x23	8x23	8x23	8x23
Datos generales NK estándar/ espaciador	L NK	[mm]	1926/2062	1926/2062	2066/2202	2074/2210
	L NKE	[mm]	-/-	-/-	-/-	-/-
	Peso NK	[kg]	1462/1461	1602/1601	1792/1791	1848/1847
	Peso NKE	[kg]	-/-	-/-	-/-	-/-
	Peso NK SS	[kg]	-/-	-/-	-/-	-/-
	Peso NKE SS	[kg]	-/-	-/-	-/-	-/-
Datos NK	l ₁	[mm]	2000	2000	2000	2000
	l ₂	[mm]	330	330	330	330
	l ₃	[mm]	1340	1340	1340	1340
	b ₁	[mm]	750	750	750	750
	b ₂	[mm]	890	890	890	890
	b ₃	[mm]	830	830	830	830
	d	[mm]	28	28	28	28
	a ₂	[mm]	110	110	110	110
	h	[mm]	130	130	130	130
	h ₃	[mm]	450	450	450	450
	h ₄ ¹⁾	[mm]	945/-	945/-	945/-	918/-
Número de bancada		10	10	10	10	
Datos NB	Diseño		C ²⁾	C ²⁾	C ²⁾	-
	L NB	[mm]	491	491	491	-
	L NB SS	[mm]	-	-	-	-
	h ₁	[mm]	280	280	280	-
	G ₁	[mm]	223	223	223	-
	G ₂	[mm]	287	287	287	-
	m ₁	[mm]	200	200	200	-
	m ₂	[mm]	150	150	150	-
	n ₁	[mm]	500	500	500	-
	n ₂	[mm]	400	400	400	-
	b	[mm]	100	100	100	-
	s ₁	[mm]	M20	M20	M20	-
	H	[mm]	315	315	315	-
	LB ¹⁾	[mm]	1092/-	1092/-	1232/-	-/-
	AD ¹⁾	[mm]	495/-	495/-	495/-	-/-
	AG ¹⁾	[mm]	379/-	379/-	379/-	-/-
	LL ¹⁾	[mm]	307/-	307/-	307/-	-/-
	P	[mm]	660	660	660	-
	C	[mm]	216	216	216	-
	B	[mm]	457	508	508	-
	A	[mm]	508	508	508	-
K	[mm]	28	28	28	-	
Peso NB ¹⁾	[kg]	1156/-	1296/-	1486/-	-/-	
Peso NB SS ¹⁾	[kg]	-/-	-/-	-/-	-/-	

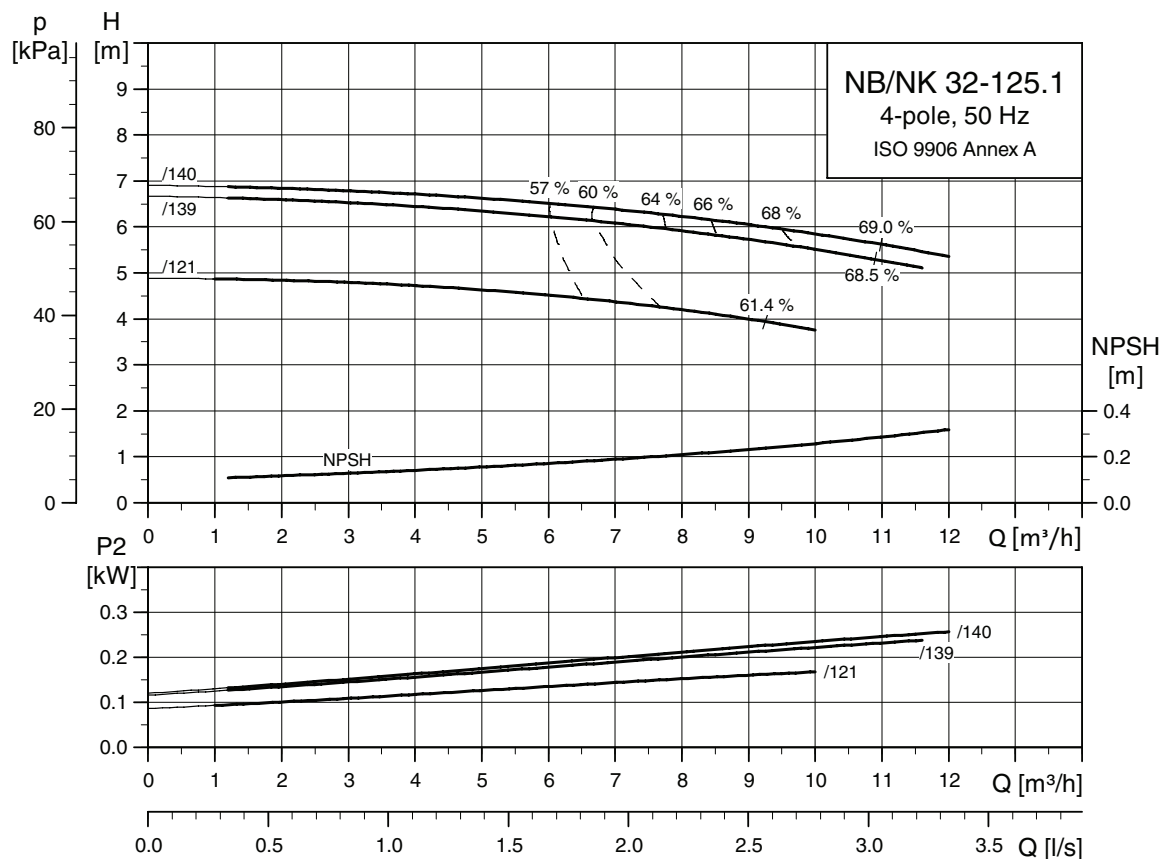
1) Dimensión de la bomba con un motor de gama alta/convertidor de frecuencia intergrado.

2) Son necesarios bloques de apoyo debido a las dimensiones P, h₁ y H.

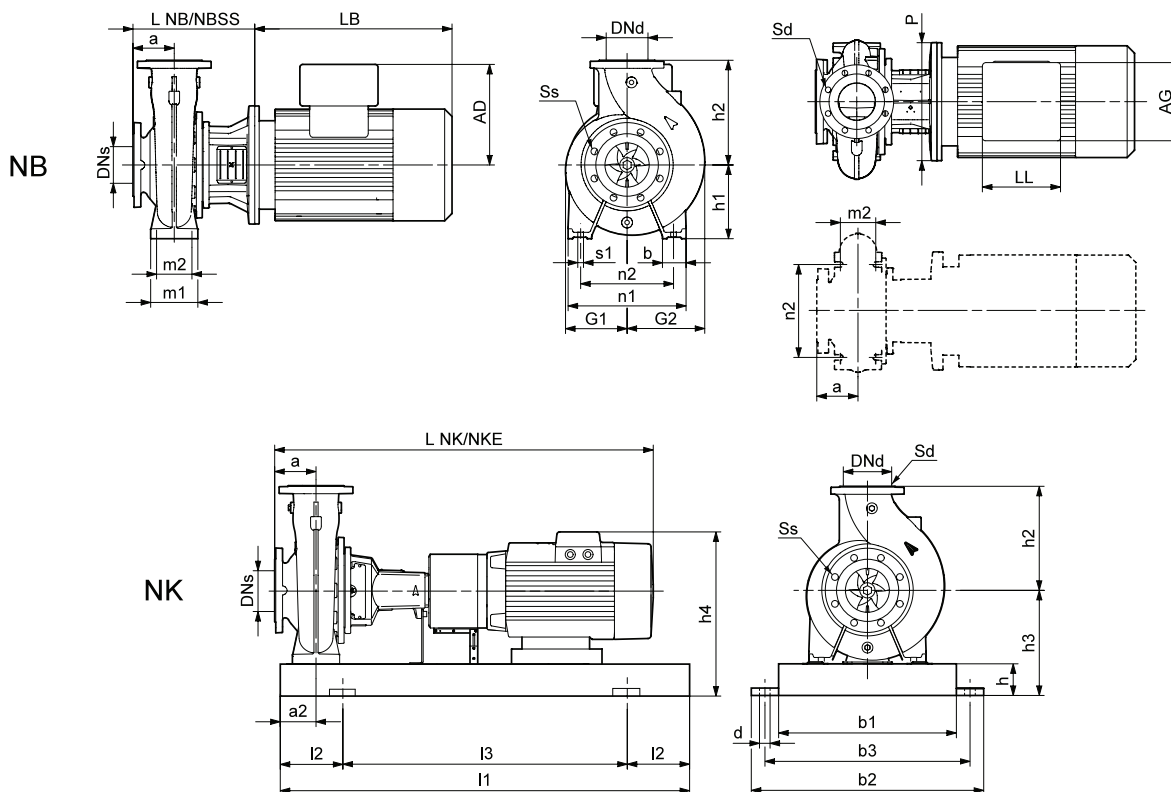
3) NK 150-250/271 con un motor EFF2 está montada en una bancada nº 11.

Nota: Para obtener más información sobre bancadas, ver página 270.

NB, NK 4 polos



TM03 5117 4106



TM03 4180 1806

TM03 6005 4106

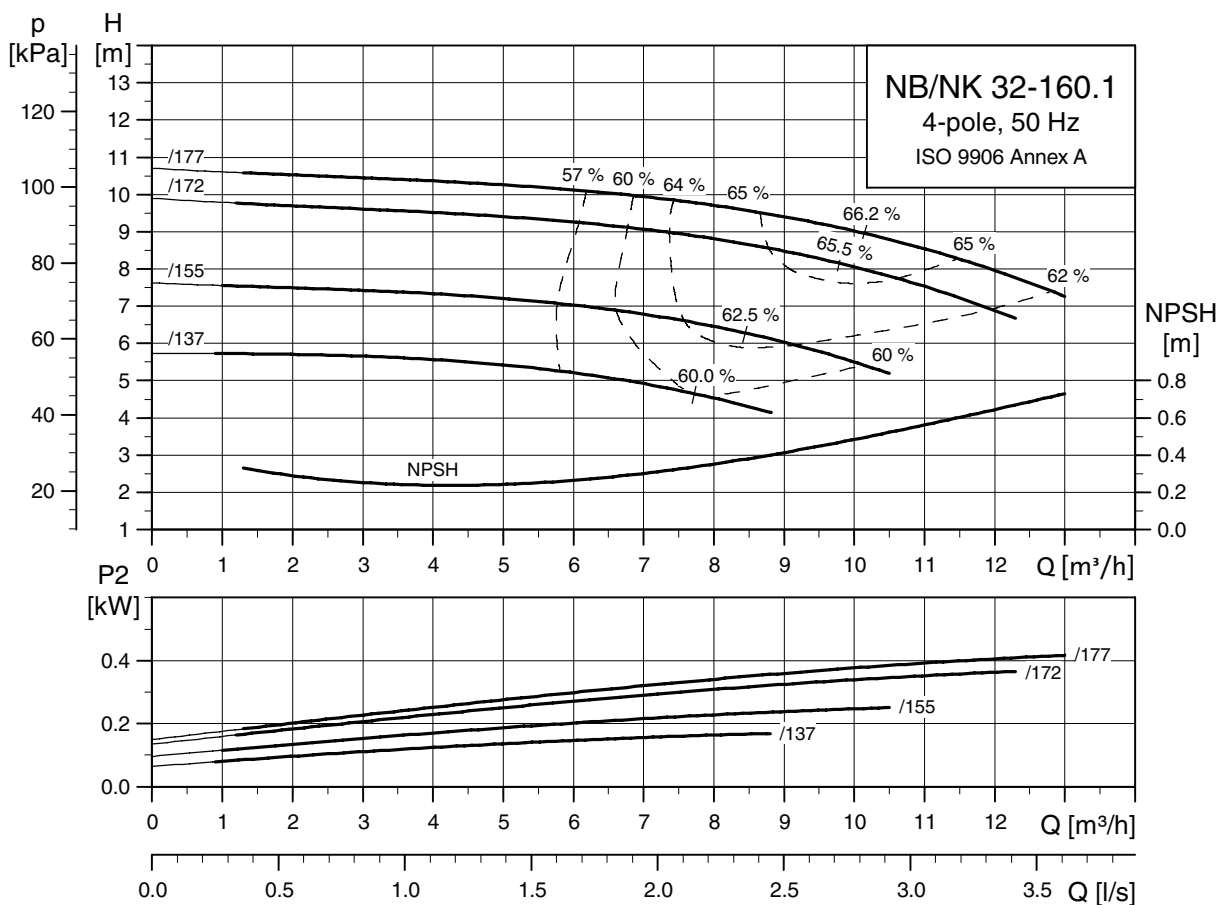
Tipo de bomba		32-125.1/121	32-125.1/139	32-125.1/140	
Tipo de motor	Motor de gama alta	MG 71A-C	MG 71A-C	MG 71B-C	
	Motor eléctrico	-	-	-	
Datos generales NB/NK	P ₂	[kW]	0.25	0.25	0.37
	PN	[bar]	16	16	16
	DNs	[mm]	50	50	50
	DNd	[mm]	32	32	32
	a	[mm]	80	80	80
	h ₂	[mm]	140	140	140
	Ss		4x19	4x19	4x19
	Sd		4x19	4x19	
Datos generales NK estándar/espaciador	L NK	[mm]	675/761	675/761	675/761
	L NKE	[mm]	-/-	-/-	-/-
	Peso NK	[kg]	79/79	79/79	80/80
	Peso NKE	[kg]	-/-	-/-	-/-
	Peso NK SS	[kg]	-/-	-/-	-/-
	Peso NKE SS	[kg]	-/-	-/-	-/-
Datos NK	l ₁	[mm]	800	800	800
	l ₂	[mm]	130	130	130
	l ₃	[mm]	540	540	540
	b ₁	[mm]	270	270	270
	b ₂	[mm]	360	360	360
	b ₃	[mm]	320	320	320
	d	[mm]	19	19	19
	a ₂	[mm]	60	60	60
	h	[mm]	65	65	65
	h ₃	[mm]	177	177	177
	h ₄ ¹⁾	[mm]	286/-	286/-	286/-
	Número de bancada		2	2	2
Datos NB	Diseño		A	A	A
	L NB	[mm]	201	201	201
	L NB SS	[mm]	-	-	-
	h ₁	[mm]	112	112	112
	G ₁	[mm]	117	117	117
	G ₂	[mm]	117	117	117
	m ₁	[mm]	100	100	100
	m ₂	[mm]	70	70	70
	n ₁	[mm]	190	190	190
	n ₂	[mm]	140	140	140
	b	[mm]	50	50	50
	s ₁	[mm]	M12	M12	M12
	H	[mm]	-	-	-
	LB ¹⁾	[mm]	191/-	191/-	191/-
	AD ¹⁾	[mm]	109/-	109/-	109/-
	AG ¹⁾	[mm]	82/-	82/-	82/-
	LL ¹⁾	[mm]	82/-	82/-	82/-
	P	[mm]	160	160	160
	C	[mm]	-	-	-
	B	[mm]	-	-	-
A	[mm]	-	-	-	
K	[mm]	-	-	-	
	Peso NB ¹⁾	[kg]	32/-	32/-	32/-
	Peso NB SS ¹⁾	[kg]	-/-	-/-	-/-

1) Dimensión de la bomba con un motor de gama alta/convertidor de frecuencia intergrado.

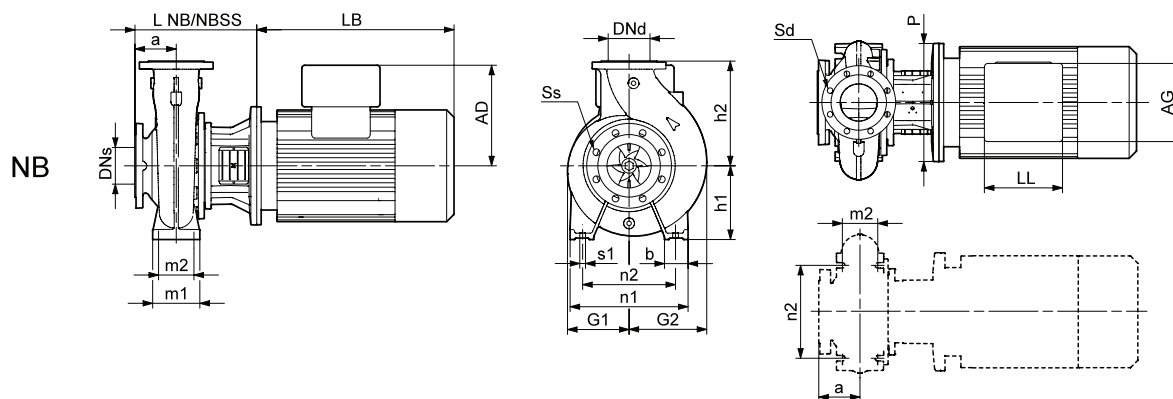
Nota: Para obtener más información sobre bancadas, ver página 270.

Curvas de rendimiento

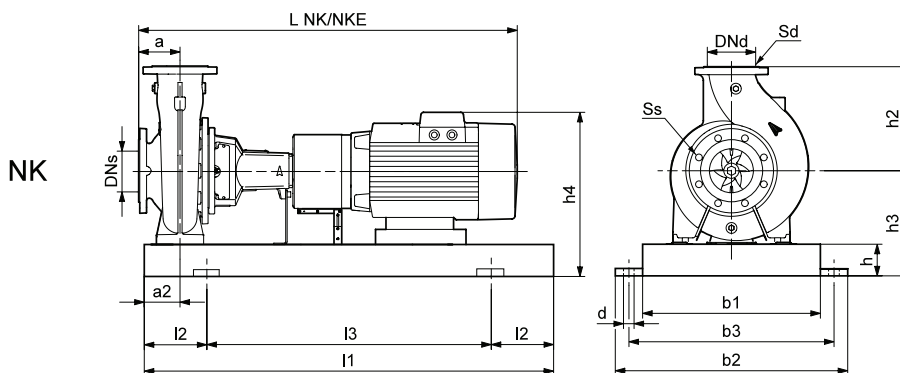
NB, NK 32-160.1
4 polos



TM03 5118 4106



TM03 4180 1806



TM03 6005 4106

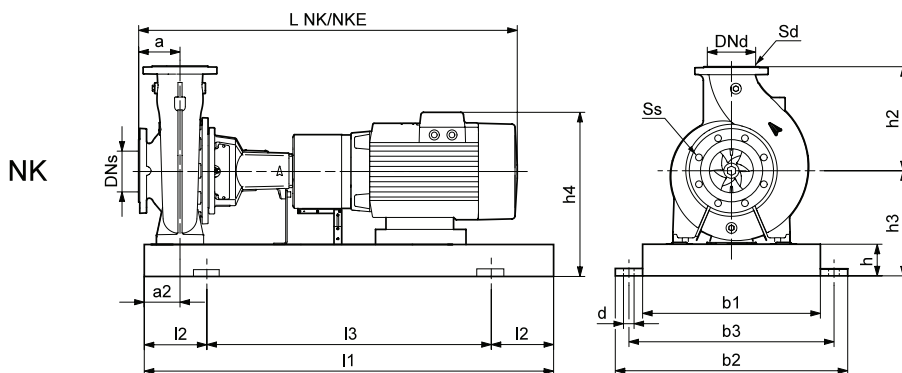
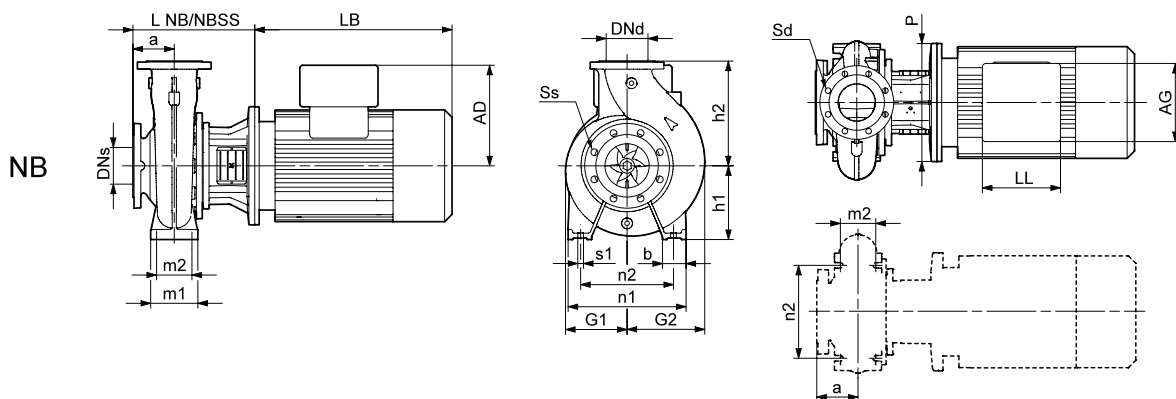
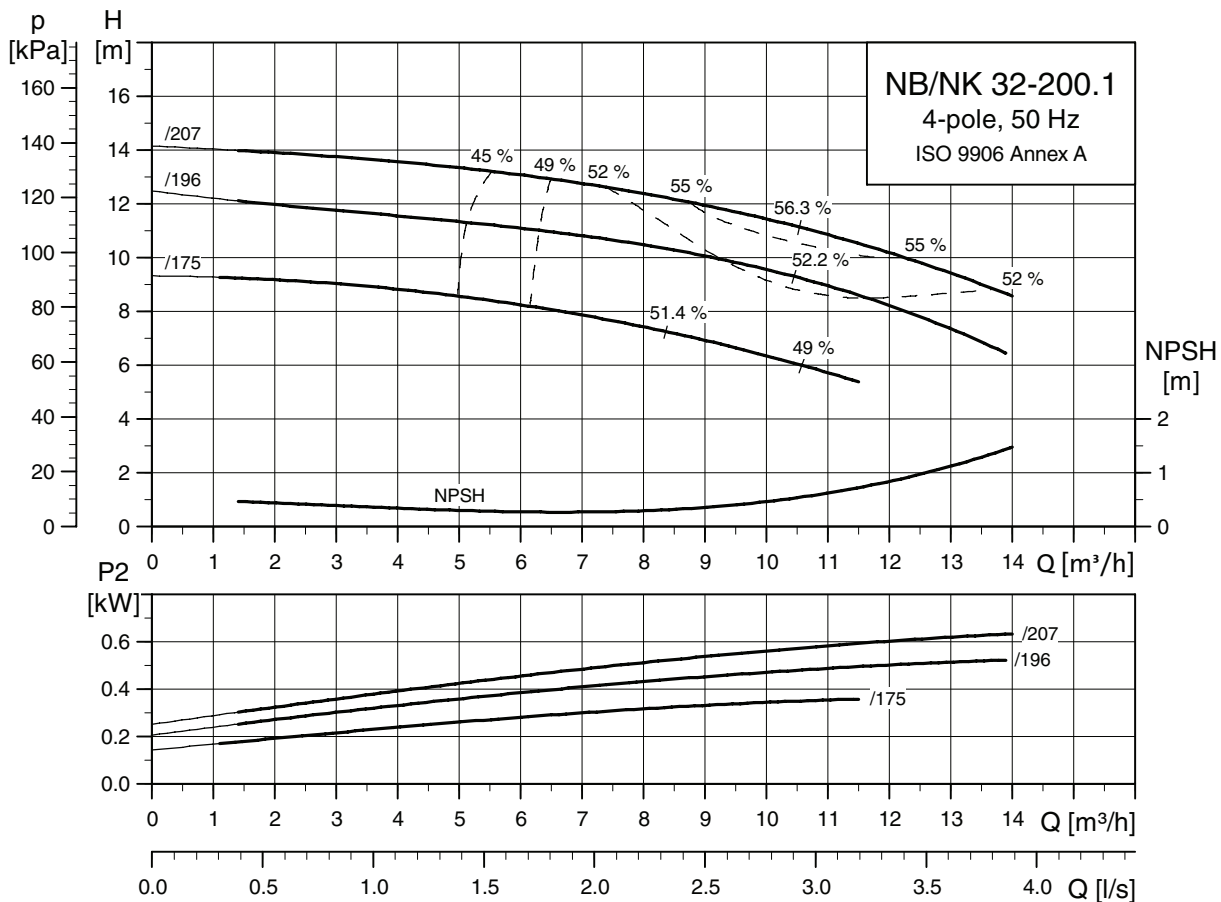
Tipo de bomba		32-160.1/137	32-160.1/155	32-160.1/172	32-160.1/177	
Tipo de motor	Motor de gama alta	MG 71A-C	MG 71A-C	MG 71B-C	MG 80A-C	
	Motor eléctrico	-	-	-	-	
Datos generales NB/NK	P ₂	[kW]	0.25	0.25	0.37	0.55
	PN	[bar]	16	16	16	16
	DNs	[mm]	50	50	50	50
	DNd	[mm]	32	32	32	32
	a	[mm]	80	80	80	80
	h ₂	[mm]	160	160	160	160
	Ss		4x19	4x19	4x19	4x19
Sd		4x19	4x19	4x19	4x19	
Datos generales NK estándar/espaciador	L NK	[mm]	675/761	675/761	675/761	715/811
	L NKE	[mm]	-/-	-/-	-/-	-/-
	Peso NK	[kg]	98/98	98/98	99/99	102/102
	Peso NKE	[kg]	-/-	-/-	-/-	-/-
	Peso NK SS	[kg]	-/-	-/-	-/-	-/-
Datos NK	l ₁	[mm]	1000	1000	1000	1000
	l ₂	[mm]	170	170	170	170
	l ₃	[mm]	660	660	660	660
	b ₁	[mm]	340	340	340	340
	b ₂	[mm]	450	450	450	450
	b ₃	[mm]	400	400	400	400
	d	[mm]	24	24	24	24
	a ₂	[mm]	60	60	60	60
	h	[mm]	80	80	80	80
	h ₃	[mm]	212	212	212	212
	h ₄ ¹⁾	[mm]	321/-	321/-	321/-	321/-
Número de bancada		4	4	4	4	
Datos NB	Diseño		A	A	A	A
	L NB	[mm]	201	201	201	226
	L NB SS	[mm]	-	-	-	-
	h ₁	[mm]	132	132	132	132
	G ₁	[mm]	117	117	117	117
	G ₂	[mm]	123	123	123	123
	m ₁	[mm]	100	100	100	100
	m ₂	[mm]	70	70	70	70
	n ₁	[mm]	240	240	240	240
	n ₂	[mm]	190	190	190	190
	b	[mm]	50	50	50	50
	s ₁	[mm]	M12	M12	M12	M12
	H	[mm]	-	-	-	-
	LB ¹⁾	[mm]	191/-	191/-	191/-	231/-
	AD ¹⁾	[mm]	109/-	109/-	109/-	109/-
	AG ¹⁾	[mm]	82/-	82/-	82/-	82/-
	LL ¹⁾	[mm]	82/-	82/-	82/-	82/-
	P	[mm]	160	160	160	200
	C	[mm]	-	-	-	-
	B	[mm]	-	-	-	-
A	[mm]	-	-	-	-	
K	[mm]	-	-	-	-	
Peso NB ¹⁾	[kg]	33/-	33/-	33/-	37/-	
Peso NB SS ¹⁾	[kg]	-/-	-/-	-/-	-/-	

1) Dimensión de la bomba con un motor de gama alta/convertidor de frecuencia intergrado.

Nota: Para obtener más información sobre bancadas, ver página 270.

Curvas de rendimiento

NB, NK 32-200.1
4 polos



TM03 5119 4106

TM03 4180 1806

TM03 6005 4106

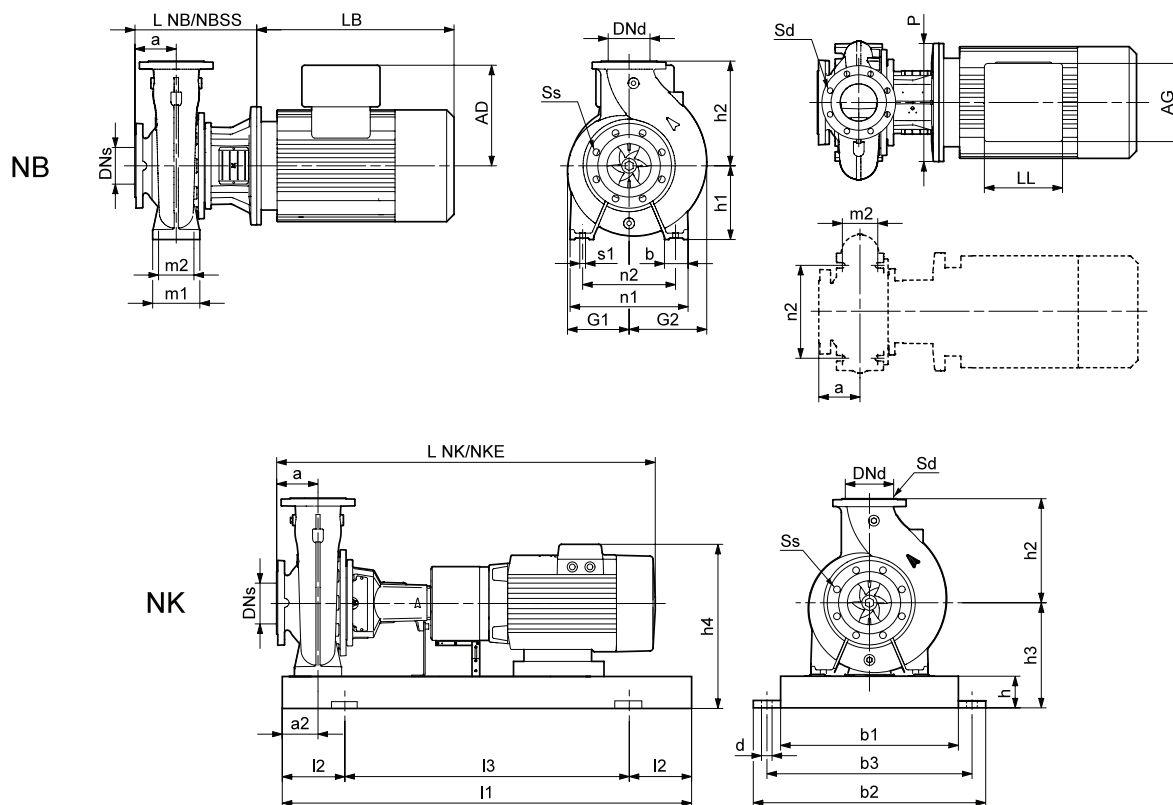
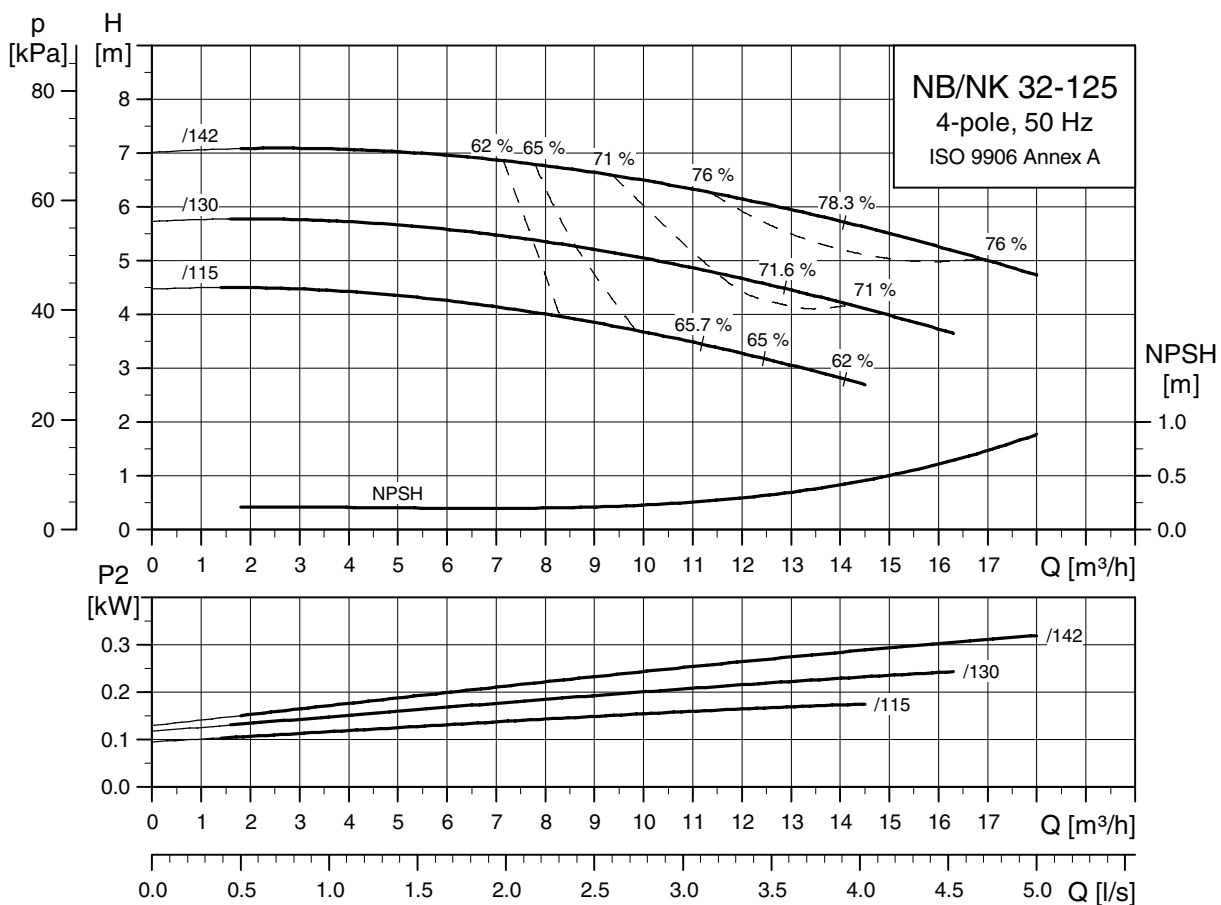
Tipo de bomba		32-200.1/175	32-200.1/196	32-200.1/207	
Tipo de motor	Motor de gama alta	MG 71B-C	MG 80A-C	MG 80B-C	
	Motor eléctrico	-	-	MGE 90SA	
Datos generales NB/NK	P ₂	[kW]	0.37	0.55	0.75
	PN	[bar]	16	16	16
	DNs	[mm]	50	50	50
	DNd	[mm]	32	32	32
	a	[mm]	80	80	80
	h ₂	[mm]	180	180	180
	Ss		4x19	4x19	4x19
	Sd		4x19	4x19	
Datos generales NK estándar/espaciador	L NK	[mm]	675/761	715/811	715/811
	L NKE	[mm]	-/-	-/-	805/901
	Peso NK	[kg]	108/108	110/110	111/111
	Peso NKE	[kg]	-/-	-/-	122/121
	Peso NK SS	[kg]	-/-	-/-	-/-
	Peso NKE SS	[kg]	-/-	-/-	-/-
Datos NK	l ₁	[mm]	1000	1000	1000
	l ₂	[mm]	170	170	170
	l ₃	[mm]	660	660	660
	b ₁	[mm]	340	340	340
	b ₂	[mm]	450	450	450
	b ₃	[mm]	400	400	400
	d	[mm]	24	24	24
	a ₂	[mm]	60	60	60
	h	[mm]	80	80	80
	h ₃	[mm]	240	240	240
	h ₄ ¹⁾	[mm]	349/-	349/-	349/407
	Número de bancada		4	4	4
Datos NB	Diseño		A	A	A
	L NB	[mm]	243	226	226
	L NB SS	[mm]	-	-	-
	h ₁	[mm]	160	160	160
	G ₁	[mm]	135	135	135
	G ₂	[mm]	137	137	137
	m ₁	[mm]	100	100	100
	m ₂	[mm]	70	70	70
	n ₁	[mm]	240	240	240
	n ₂	[mm]	190	190	190
	b	[mm]	50	50	50
	s ₁	[mm]	M12	M12	M12
	H	[mm]	-	-	-
	LB ¹⁾	[mm]	191/-	231/-	231/321
	AD ¹⁾	[mm]	109/-	109/-	109/167
	AG ¹⁾	[mm]	82/-	82/-	82/264
	LL ¹⁾	[mm]	82/-	82/-	82/260
	P	[mm]	160	200	200
	C	[mm]	-	-	-
	B	[mm]	-	-	-
A	[mm]	-	-	-	
K	[mm]	-	-	-	
	Peso NB ¹⁾	[kg]	45/-	44/-	45/56
	Peso NB SS ¹⁾	[kg]	-/-	-/-	-/-

1) Dimensión de la bomba con un motor de gama alta/convertidor de frecuencia intergrado.

Nota: Para obtener más información sobre bancadas, ver página 270.

Curvas de rendimiento

NB, NK 32-125
4 polos



TM03 5120 4106

TM03 4180 1806

TM03 6005 4106

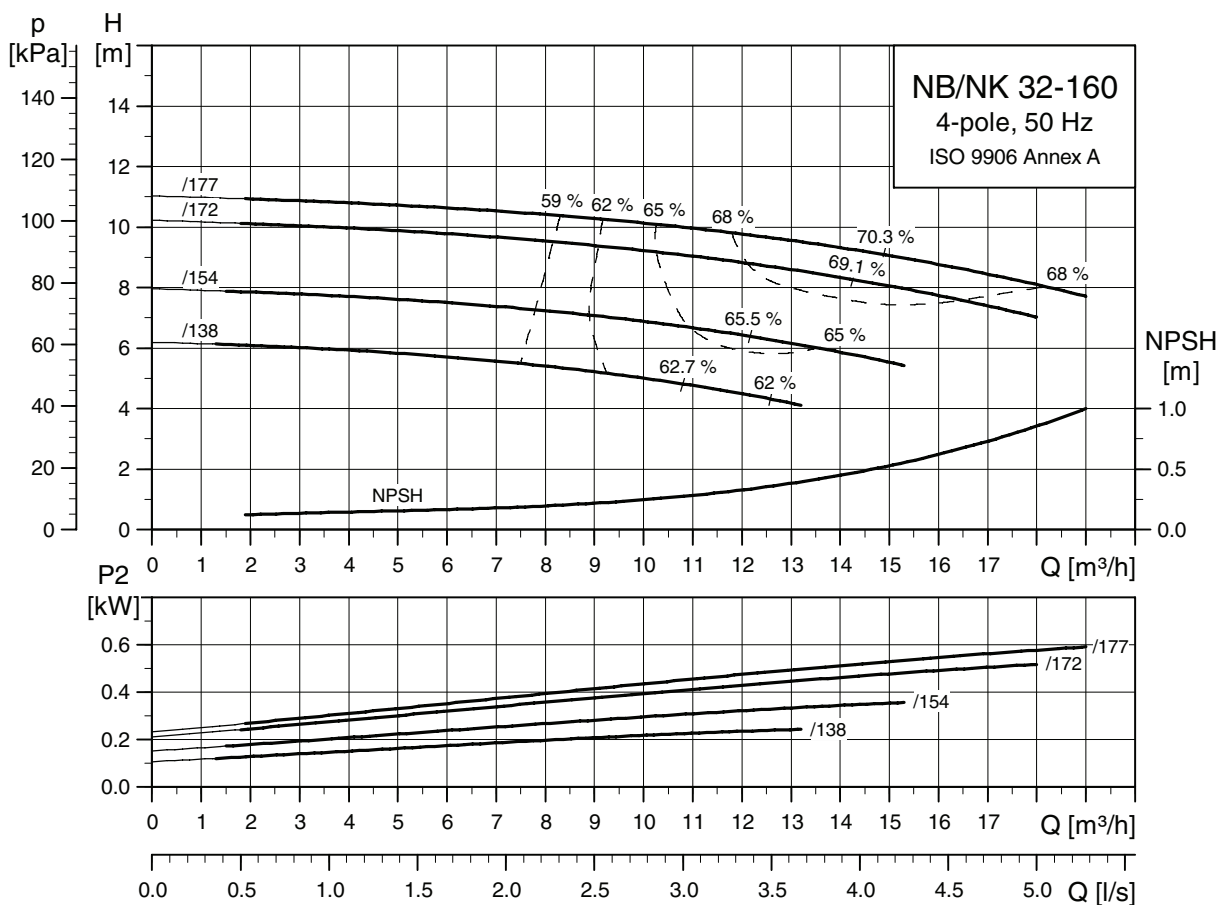
Tipo de bomba		32-125/115	32-125/130	32-125/142	
Tipo de motor	Motor de gama alta	MG 71A-C	MG 71A-C	MG 71B-C	
	Motor eléctrico	-	-	-	
Datos generales NB/NK	P ₂	[kW]	0.25	0.25	0.37
	PN	[bar]	16	16	16
	DNs	[mm]	50	50	50
	DNd	[mm]	32	32	32
	a	[mm]	80	80	80
	h ₂	[mm]	140	140	140
	Ss		4x19	4x19	4x19
	Sd		4x19	4x19	4x19
Datos generales NK estándar/espaciador	L NK	[mm]	675/761	675/761	675/761
	L NKE	[mm]	-/-	-/-	-/-
	Peso NK	[kg]	80/80	80/80	80/80
	Peso NKE	[kg]	-/-	-/-	-/-
	Peso NK SS	[kg]	-/-	-/-	-/-
	Peso NKE SS	[kg]	-/-	-/-	-/-
Datos NK	l ₁	[mm]	800	800	800
	l ₂	[mm]	130	130	130
	l ₃	[mm]	540	540	540
	b ₁	[mm]	270	270	270
	b ₂	[mm]	360	360	360
	b ₃	[mm]	320	320	320
	d	[mm]	19	19	19
	a ₂	[mm]	60	60	60
	h	[mm]	65	65	65
	h ₃	[mm]	177	177	177
	h ₄ ¹⁾	[mm]	286/-	286/-	286/-
Número de bancada		2	2	2	
Datos NB	Diseño		A	A	A
	L NB	[mm]	201	201	201
	L NB SS	[mm]	-	-	-
	h ₁	[mm]	112	112	112
	G ₁	[mm]	117	117	117
	G ₂	[mm]	117	117	117
	m ₁	[mm]	100	100	100
	m ₂	[mm]	70	70	70
	n ₁	[mm]	190	190	190
	n ₂	[mm]	140	140	140
	b	[mm]	50	50	50
	s ₁	[mm]	M12	M12	M12
	H	[mm]	-	-	-
	LB ¹⁾	[mm]	191/-	191/-	191/-
	AD ¹⁾	[mm]	109/-	109/-	109/-
	AG ¹⁾	[mm]	82/-	82/-	82/-
	LL ¹⁾	[mm]	82/-	82/-	82/-
	P	[mm]	160	160	160
	C	[mm]	-	-	-
	B	[mm]	-	-	-
	A	[mm]	-	-	-
K	[mm]	-	-	-	
Peso NB ¹⁾	[kg]	32/-	32/-	33/-	
Peso NB SS ¹⁾	[kg]	-/-	-/-	-/-	

1) Dimensión de la bomba con un motor de gama alta/convertidor de frecuencia intergrado.

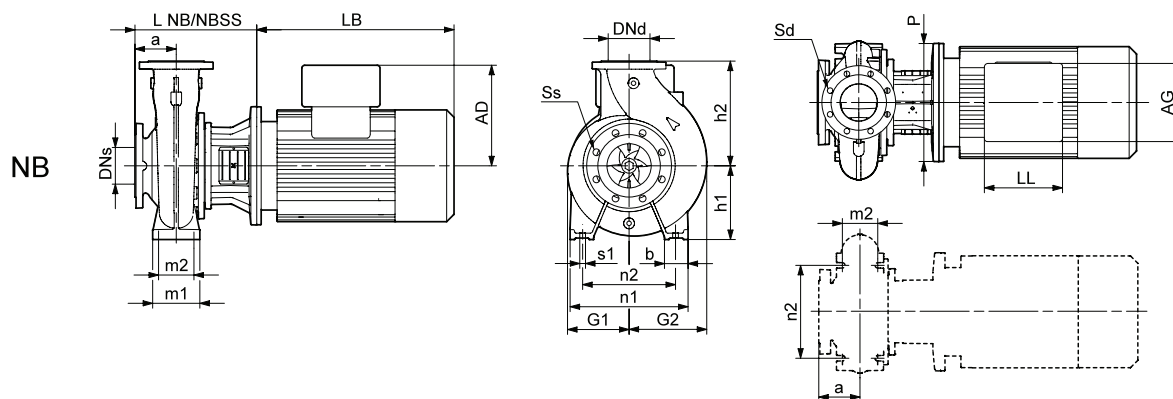
Nota: Para obtener más información sobre bancadas, ver página 270.

Curvas de rendimiento

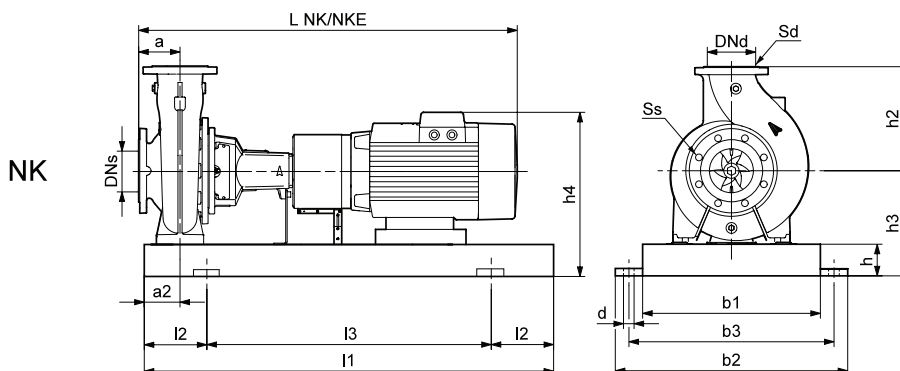
NB, NK 32-160
4 polos



TM03 5121 4106



TM03 4180 1806



TM03 6005 4106

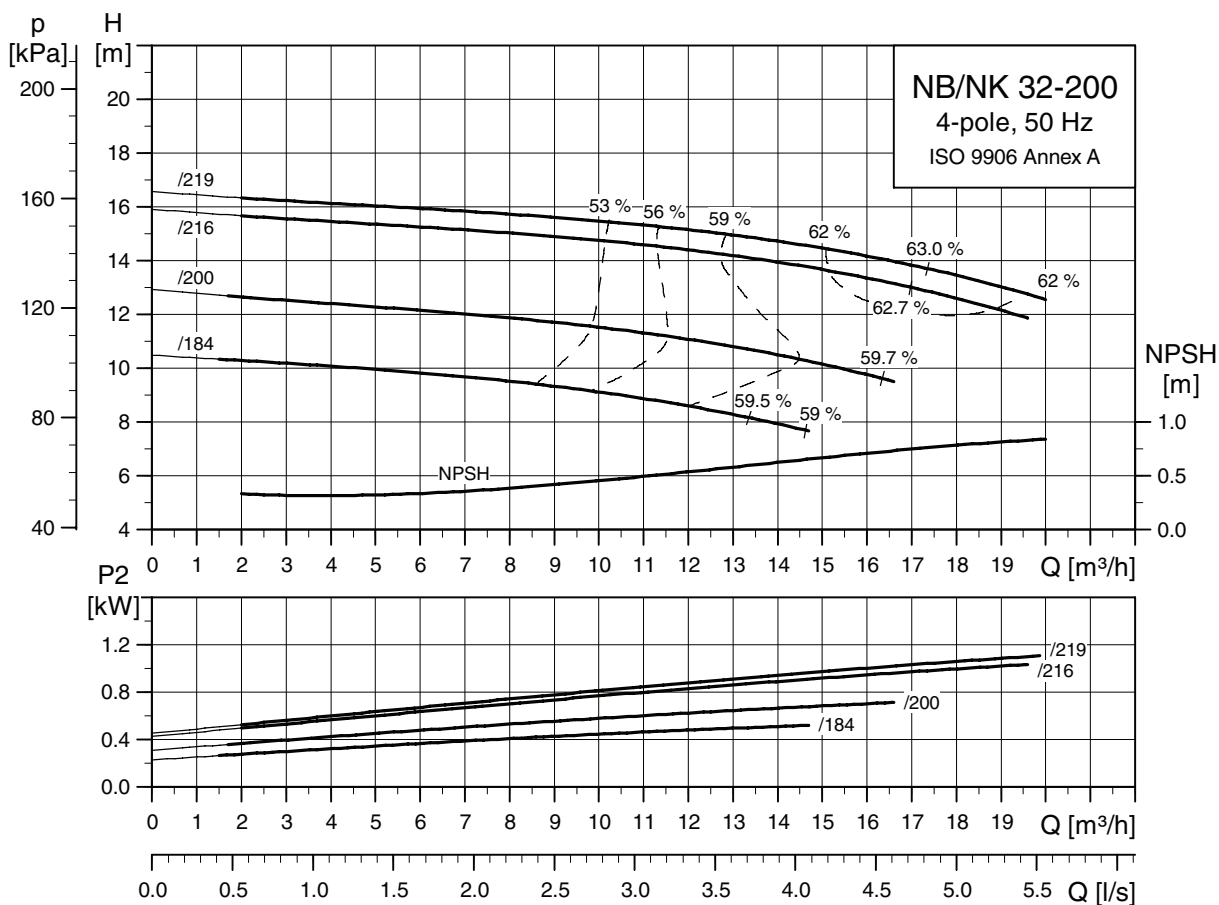
Tipo de bomba		32-160/138	32-160/154	32-160/172	32-160/177	
Tipo de motor	Motor de gama alta	MG 71A-C	MG 71B-C	MG 80A-C	MG 80B-C	
	Motor eléctrico	-	-	-	MGE 90SA	
Datos generales NB/NK	P ₂	[kW]	0.25	0.37	0.55	0.75
	PN	[bar]	16	16	16	16
	DNs	[mm]	50	50	50	50
	DNd	[mm]	32	32	32	32
	a	[mm]	80	80	80	80
	h ₂	[mm]	160	160	160	160
	Ss		4x19	4x19	4x19	4x19
Datos generales NK estándar/ espaciador	Sd		4x19	4x19	4x19	4x19
	L NK	[mm]	675/761	675/761	715/811	715/811
	L NKE	[mm]	-/-	-/-	-/-	805/901
	Peso NK	[kg]	99/99	100/100	103/103	104/104
	Peso NKE	[kg]	-/-	-/-	-/-	117/116
	Peso NK SS	[kg]	-/-	-/-	-/-	-/-
Datos NK	Peso NKE SS	[kg]	-/-	-/-	-/-	-/-
	l ₁	[mm]	1000	1000	1000	1000
	l ₂	[mm]	170	170	170	170
	l ₃	[mm]	660	660	660	660
	b ₁	[mm]	340	340	340	340
	b ₂	[mm]	450	450	450	450
	b ₃	[mm]	400	400	400	400
	d	[mm]	24	24	24	24
	a ₂	[mm]	60	60	60	60
	h	[mm]	80	80	80	80
	h ₃	[mm]	212	212	212	212
Datos NB	h ₄ ¹⁾	[mm]	321/-	321/-	321/-	321/379
	Número de bancada		4	4	4	4
	Diseño		A	A	A	A
	L NB	[mm]	201	201	226	226
	L NB SS	[mm]	-	-	-	-
	h ₁	[mm]	132	132	132	132
	G ₁	[mm]	117	117	117	117
	G ₂	[mm]	125	125	125	125
	m ₁	[mm]	100	100	100	100
	m ₂	[mm]	70	70	70	70
	n ₁	[mm]	240	240	240	240
	n ₂	[mm]	190	190	190	190
	b	[mm]	50	50	50	50
	s ₁	[mm]	M12	M12	M12	M12
	H	[mm]	-	-	-	-
	LB ¹⁾	[mm]	191/-	191/-	231/-	231/321
	AD ¹⁾	[mm]	109/-	109/-	109/-	109/167
	AG ¹⁾	[mm]	82/-	82/-	82/-	82/264
	LL ¹⁾	[mm]	82/-	82/-	82/-	82/260
P	[mm]	160	160	200	200	
C	[mm]	-	-	-	-	
B	[mm]	-	-	-	-	
A	[mm]	-	-	-	-	
K	[mm]	-	-	-	-	
Peso NB ¹⁾	[kg]	34/-	34/-	38/-	39/50	
Peso NB SS ¹⁾	[kg]	-/-	-/-	-/-	-/-	

1) Dimensión de la bomba con un motor de gama alta/convertidor de frecuencia intergrado.

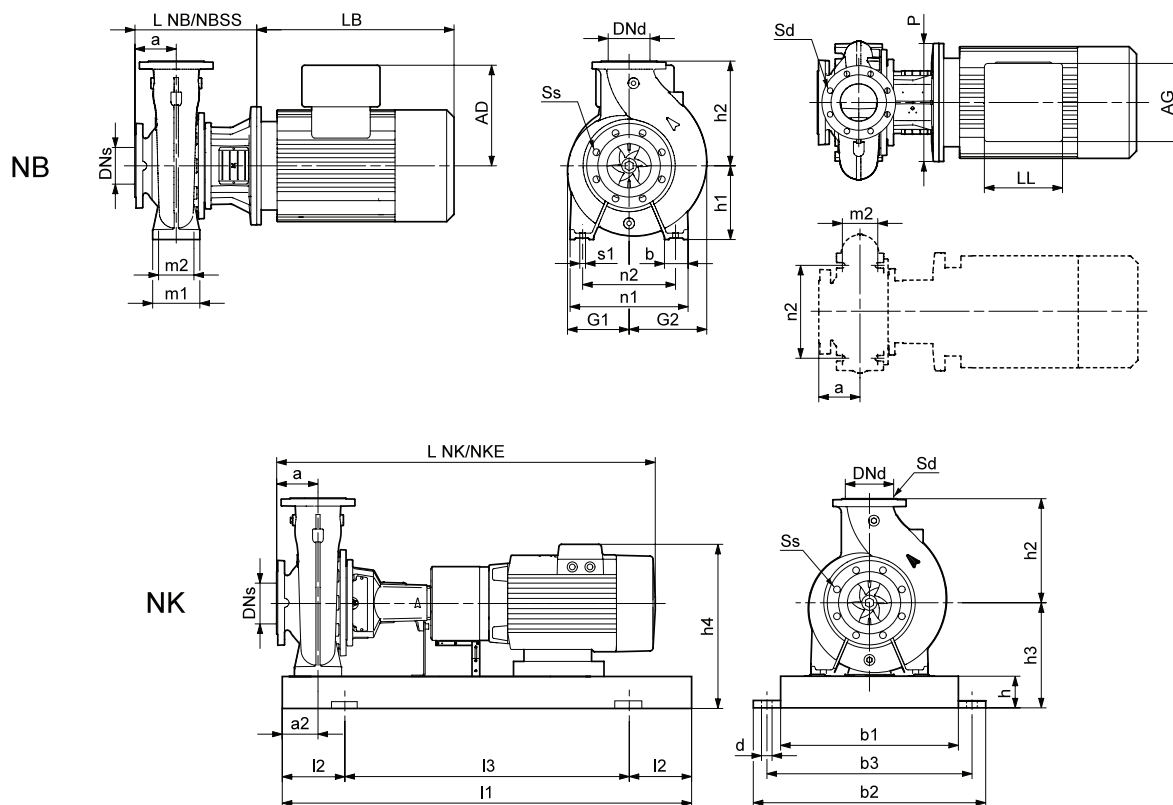
Nota: Para obtener más información sobre bancadas, ver página 270.

Curvas de rendimiento

NB, NK 32-200
4 polos



TM03 5122 4106



TM03 4180 1806

TM03 6005 4106

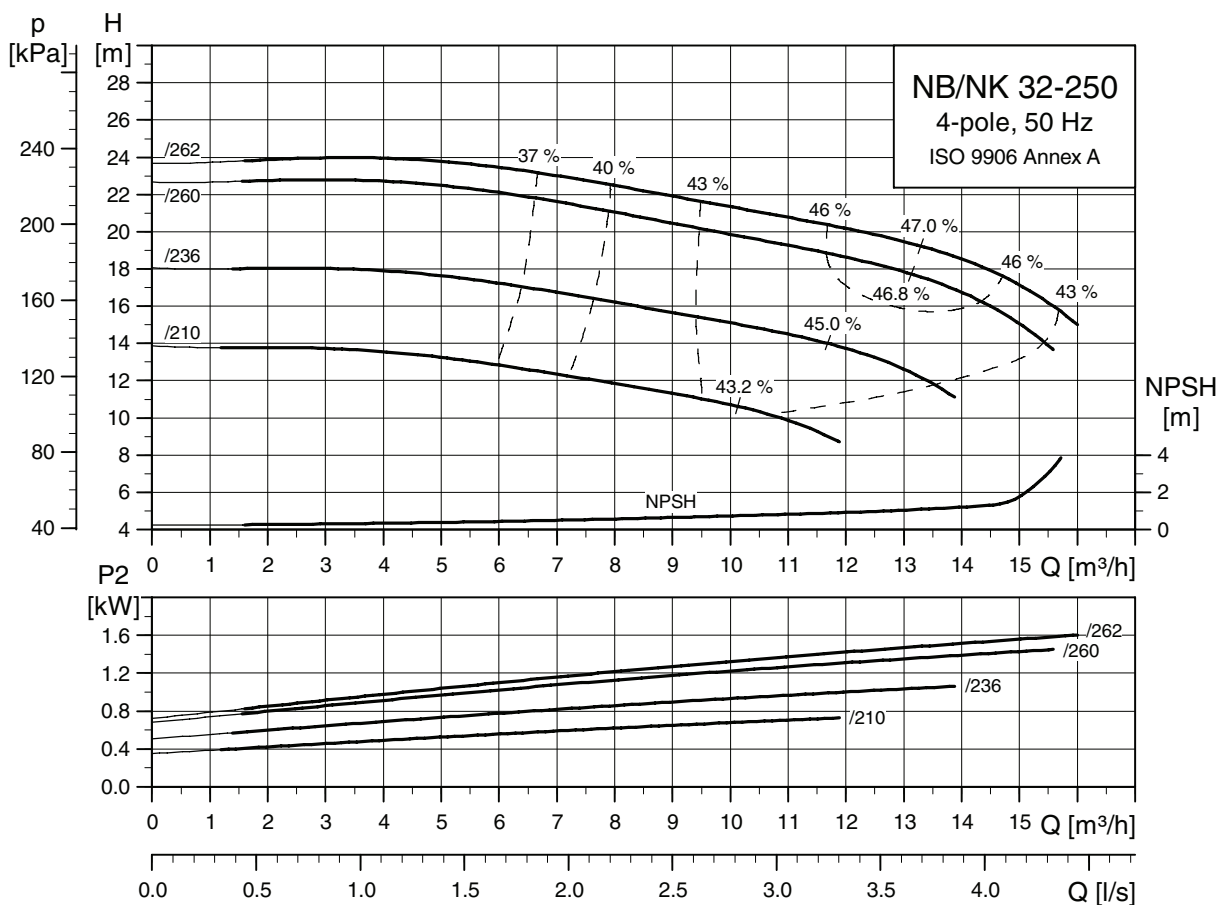
Tipo de bomba		32-200/184	32-200/200	32-200/216	32-200/219	
Tipo de motor	Motor de gama alta	MG 80A-C	MG 80B-C	MG 90SB-D	MG 90LC-D	
	Motor eléctrico	-	MGE 90SA	MGE 90SB	MGE 90LC	
Datos generales NB/NK	P ₂	[kW]	0.55	0.75	1.1	1.5
	PN	[bar]	16	16	16	16
	DNs	[mm]	50	50	50	50
	DNd	[mm]	32	32	32	32
	a	[mm]	80	80	80	80
	h ₂	[mm]	180	180	180	180
	Ss		4x19	4x19	4x19	4x19
Datos generales NK estándar/espaciador	Sd		4x19	4x19	4x19	4x19
	L NK	[mm]	715/811	715/811	775/871	815/911
	L NKE	[mm]	-/-	805/901	815/911	815/911
	Peso NK	[kg]	110/110	112/112	121/121	122/122
	Peso NKE	[kg]	-/-	122/121	128/127	129/128
	Peso NK SS	[kg]	-/-	-/-	-/-	-/-
Datos NK	Peso NKE SS	[kg]	-/-	-/-	-/-	-/-
	l ₁	[mm]	1000	1000	1000	1000
	l ₂	[mm]	170	170	170	170
	l ₃	[mm]	660	660	660	660
	b ₁	[mm]	340	340	340	340
	b ₂	[mm]	450	450	450	450
	b ₃	[mm]	400	400	400	400
	d	[mm]	24	24	24	24
	a ₂	[mm]	60	60	60	60
	h	[mm]	80	80	80	80
Datos NB	h ₃	[mm]	240	240	240	240
	h ₄ ¹⁾	[mm]	349/-	349/407	350/407	350/407
	Número de bancada		4	4	4	4
	Diseño		A	A	A	A
	L NB	[mm]	226	226	226	226
	L NB SS	[mm]	-	-	-	-
	h ₁	[mm]	160	160	160	160
	G ₁	[mm]	124	124	124	124
	G ₂	[mm]	145	145	145	145
	m ₁	[mm]	100	100	100	100
m ₂	[mm]	70	70	70	70	
n ₁	[mm]	240	240	240	240	
n ₂	[mm]	190	190	190	190	
b	[mm]	50	50	50	50	
s ₁	[mm]	M12	M12	M12	M12	
H	[mm]	-	-	-	-	
LB ¹⁾	[mm]	231/-	231/321	281/321	321/321	
AD ¹⁾	[mm]	109/-	109/167	110/167	110/167	
AG ¹⁾	[mm]	82/-	82/264	162/264	162/264	
LL ¹⁾	[mm]	82/-	82/260	103/260	103/260	
P	[mm]	200	200	200	200	
C	[mm]	-	-	-	-	
B	[mm]	-	-	-	-	
A	[mm]	-	-	-	-	
K	[mm]	-	-	-	-	
Peso NB ¹⁾	[kg]	44/-	45/56	56/62	57/63	
Peso NB SS ¹⁾	[kg]	-/-	-/-	-/-	-/-	

1) Dimensión de la bomba con un motor de gama alta/convertidor de frecuencia intergrado.

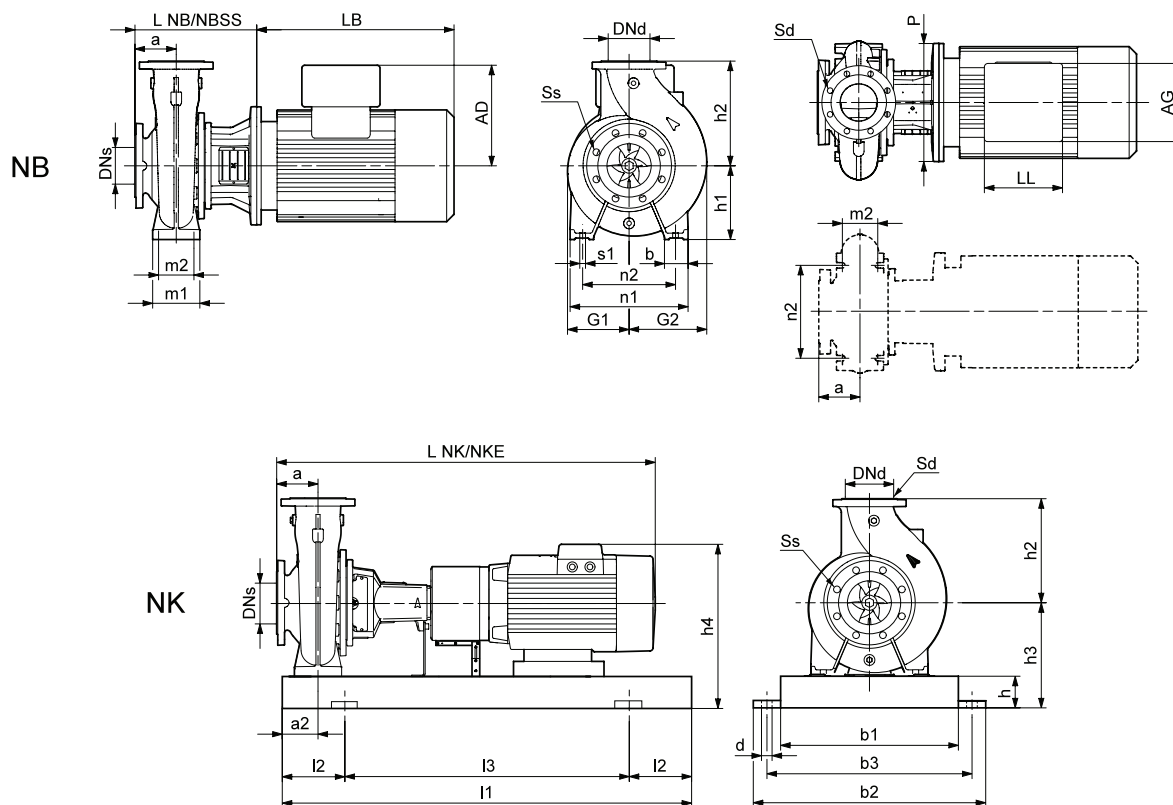
Nota: Para obtener más información sobre bancadas, ver página 270.

Curvas de rendimiento

NB, NK 32-250
4 polos



TM03 5123 4106



TM03 4180 1806

TM03 6005 4106

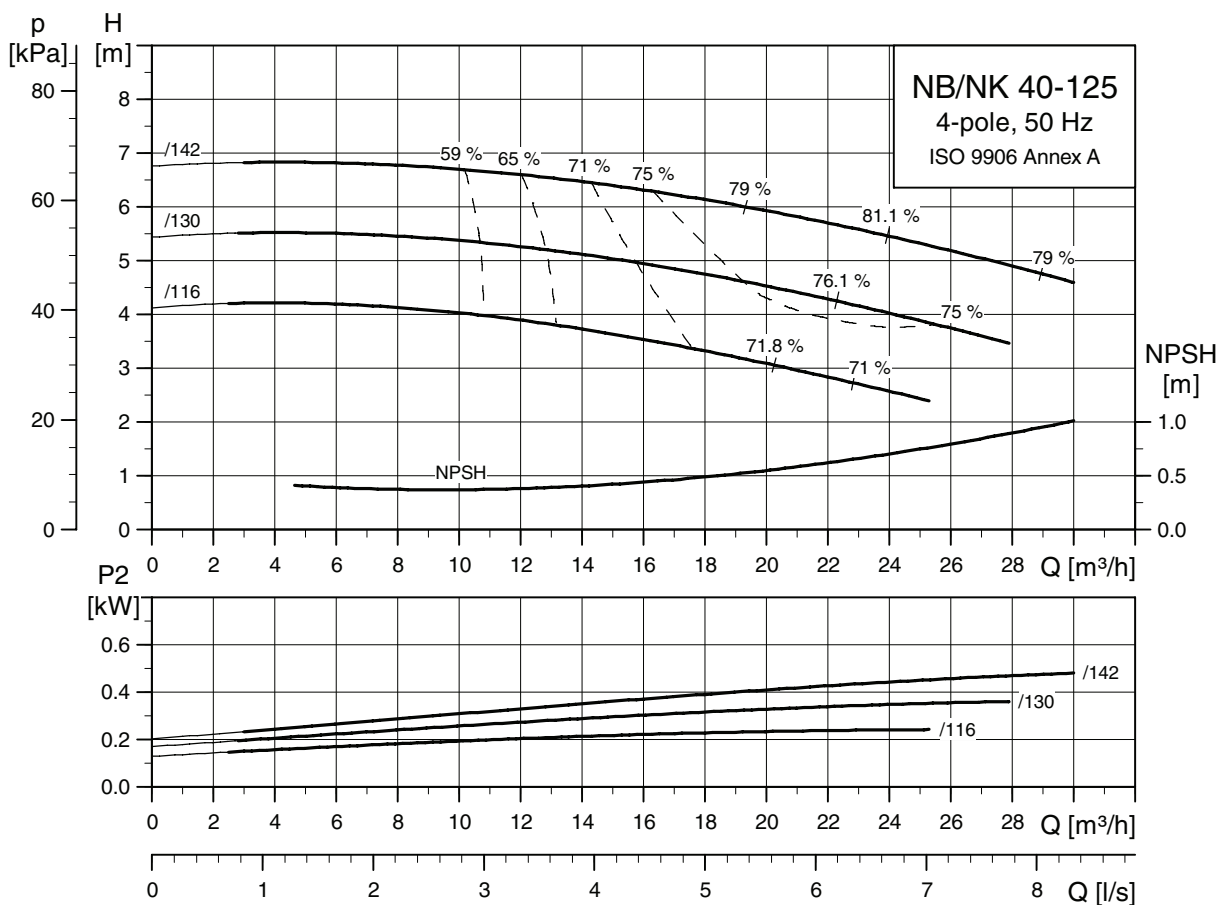
Tipo de bomba		32-250/210	32-250/236	32-250/260	32-250/262	
Tipo de motor	Motor de gama alta	MG 80B-C	MG 90SB-D	MG 90LC-D	MG 100LB-D	
	Motor eléctrico	MGE 90SA	MGE 90SB	MGE 90LC	MGE 100LB	
Datos generales NB/NK	P ₂	[kW]	0.75	1.1	1.5	2.2
	PN	[bar]	16	16	16	16
	DNs	[mm]	50	50	50	50
	DNd	[mm]	32	32	32	32
	a	[mm]	100	100	100	100
	h ₂	[mm]	225	225	225	225
	Ss		4x19	4x19	4x19	4x19
Datos generales NK estándar/espaciador	Sd		4x19	4x19	4x19	4x19
	L NK	[mm]	735/831	795/891	835/931	859/955
	L NKE	[mm]	825/921	835/931	835/931	859/955
	Peso NK	[kg]	134/134	145/144	146/145	151/149
	Peso NKE	[kg]	146/145	152/151	153/152	162/160
	Peso NK SS	[kg]	138/137	149/149	150/150	155/153
Datos NK	Peso NKE SS	[kg]	150/149	156/155	157/156	166/164
	l ₁	[mm]	1120	1120	1120	1120
	l ₂	[mm]	190	190	190	190
	l ₃	[mm]	740	740	740	740
	b ₁	[mm]	380	380	380	380
	b ₂	[mm]	490	490	490	490
	b ₃	[mm]	440	440	440	440
	d	[mm]	24	24	24	24
	a ₂	[mm]	75	75	75	75
	h	[mm]	80	80	80	80
	h ₃	[mm]	260	260	260	260
Datos NB	h ₄ ¹⁾	[mm]	369/427	370/427	370/427	380/437
	Número de bancada		5	5	5	5
	Diseño		A	A	A	A
	L NB	[mm]	273	273	273	293
	L NB SS	[mm]	273	273	273	293
	h ₁	[mm]	180	180	180	180
	G ₁	[mm]	162	162	162	162
	G ₂	[mm]	164	164	164	164
	m ₁	[mm]	125	125	125	125
	m ₂	[mm]	95	95	95	95
	n ₁	[mm]	320	320	320	320
	n ₂	[mm]	250	250	250	250
	b	[mm]	65	65	65	65
	s ₁	[mm]	M12	M12	M12	M12
	H	[mm]	-	-	-	-
	LB ¹⁾	[mm]	231/321	281/321	321/321	335/335
	AD ¹⁾	[mm]	109/167	110/167	110/167	120/177
	AG ¹⁾	[mm]	82/264	162/264	162/264	162/264
	LL ¹⁾	[mm]	82/260	103/260	103/260	103/260
	P	[mm]	200	200	200	250
C	[mm]	-	-	-	-	
B	[mm]	-	-	-	-	
A	[mm]	-	-	-	-	
K	[mm]	-	-	-	-	
Peso NB ¹⁾	[kg]	58/69	69/75	70/76	77/85	
Peso NB SS ¹⁾	[kg]	62/73	73/79	74/80	82/89	

1) Dimensión de la bomba con un motor de gama alta/convertidor de frecuencia intergrado.

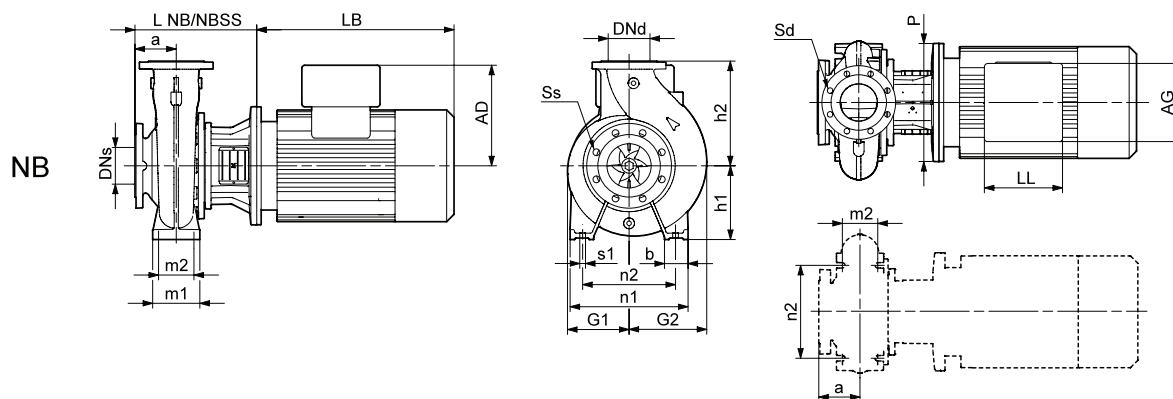
Nota: Para obtener más información sobre bancadas, ver página 270.

Curvas de rendimiento

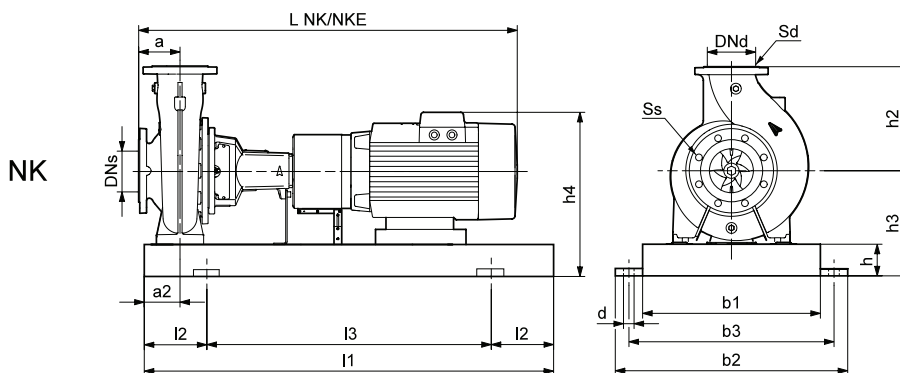
NB, NK 40-125
4 polos



TM03 5124 4106



TM03 4180 1806



TM03 6005 4106

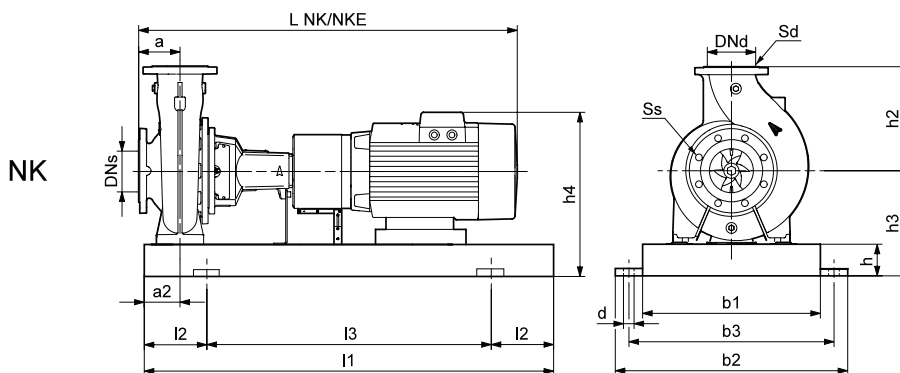
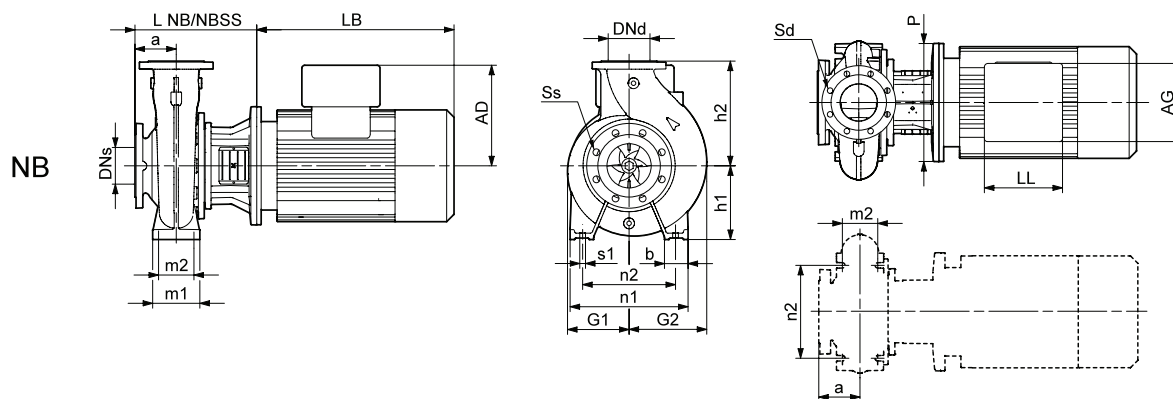
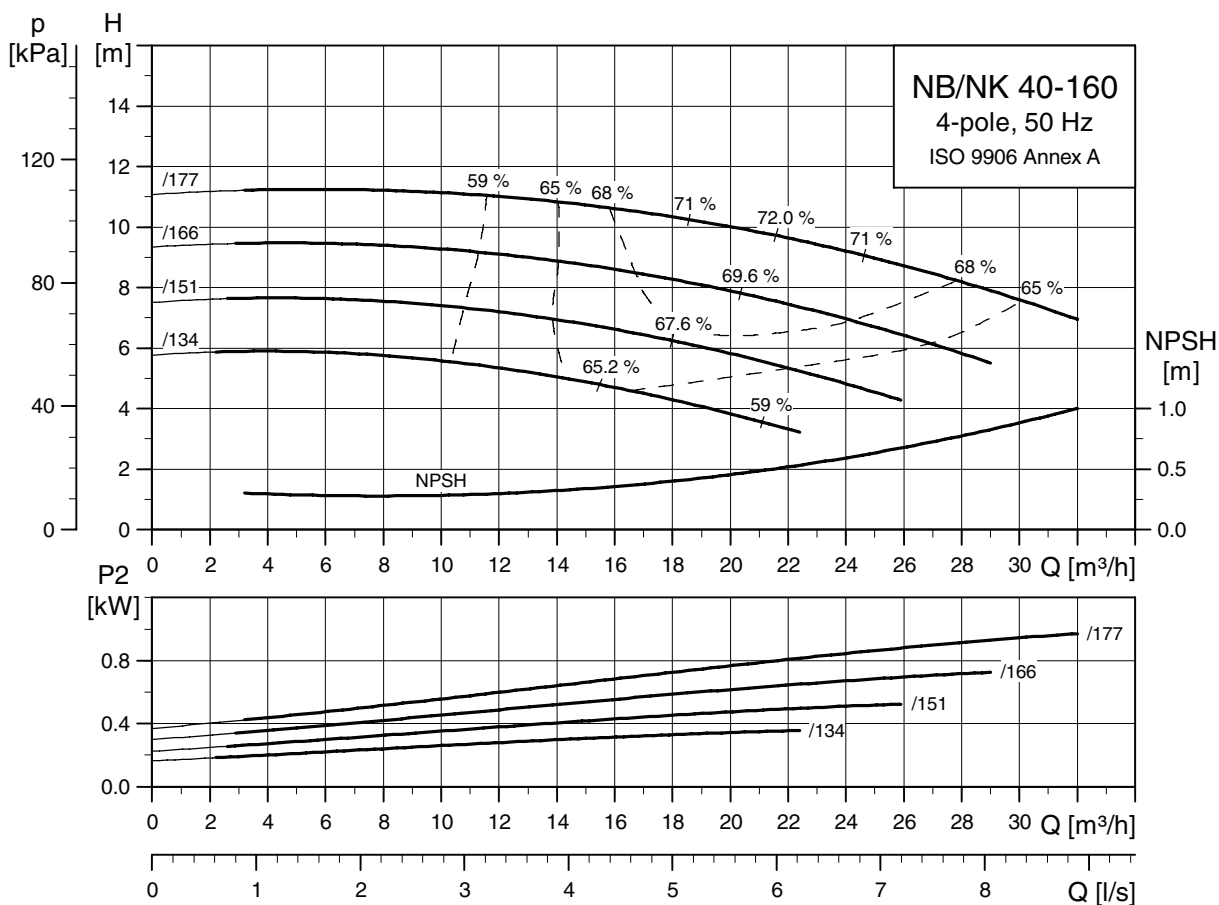
Tipo de bomba		40-125/116	40-125/130	40-125/142	
Tipo de motor	Motor de gama alta	MG 71A-C	MG 71B-C	MG 80A-C	
	Motor eléctrico	-	-	-	
Datos generales NB/NK	P ₂	[kW]	0.25	0.37	0.55
	PN	[bar]	16	16	16
	DNs	[mm]	65	65	65
	DNd	[mm]	40	40	40
	a	[mm]	80	80	80
	h ₂	[mm]	140	140	140
	Ss		4x19	4x19	4x19
Sd		4x19	4x19	4x19	
Datos generales NK estándar/espaciador	L NK	[mm]	675/761	675/761	715/811
	L NKE	[mm]	-/-	-/-	-/-
	Peso NK	[kg]	89/89	90/90	91/91
	Peso NKE	[kg]	-/-	-/-	-/-
	Peso NK SS	[kg]	90/90	91/90	92/91
Datos NK	Peso NKE SS	[kg]	-/-	-/-	-/-
	l ₁	[mm]	900	900	900
	l ₂	[mm]	150	150	150
	l ₃	[mm]	600	600	600
	b ₁	[mm]	300	300	300
	b ₂	[mm]	390	390	390
	b ₃	[mm]	345	345	345
	d	[mm]	19	19	19
	a ₂	[mm]	60	60	60
	h	[mm]	65	65	65
Datos NB	h ₃	[mm]	177	177	177
	h ₄ ¹⁾	[mm]	286/-	286/-	286/-
	Número de bancada		3	3	3
	Diseño		A	A	A
	L NB	[mm]	201	201	226
	L NB SS	[mm]	243	243	253
	h ₁	[mm]	112	112	112
	G ₁	[mm]	117	117	117
	G ₂	[mm]	118	118	118
	m ₁	[mm]	100	100	100
m ₂	[mm]	70	70	70	
n ₁	[mm]	210	210	210	
n ₂	[mm]	160	160	160	
b	[mm]	50	50	50	
s ₁	[mm]	M12	M12	M12	
H	[mm]	-	-	-	
LB ¹⁾	[mm]	191/-	191/-	231/-	
AD ¹⁾	[mm]	109/-	109/-	109/-	
AG ¹⁾	[mm]	82/-	82/-	82/-	
LL ¹⁾	[mm]	82/-	82/-	82/-	
P	[mm]	160	160	200	
C	[mm]	-	-	-	
B	[mm]	-	-	-	
A	[mm]	-	-	-	
K	[mm]	-	-	-	
Peso NB ¹⁾	[kg]	35/-	35/-	39/-	
Peso NB SS ¹⁾	[kg]	39/-	39/-	42/-	

1) Dimensión de la bomba con un motor de gama alta/convertidor de frecuencia intergrado.

Nota: Para obtener más información sobre bancadas, ver página 270.

Curvas de rendimiento

NB, NK 40-160
4 polos



TM03 5125 4106

TM03 4180 1806

TM03 6005 4106

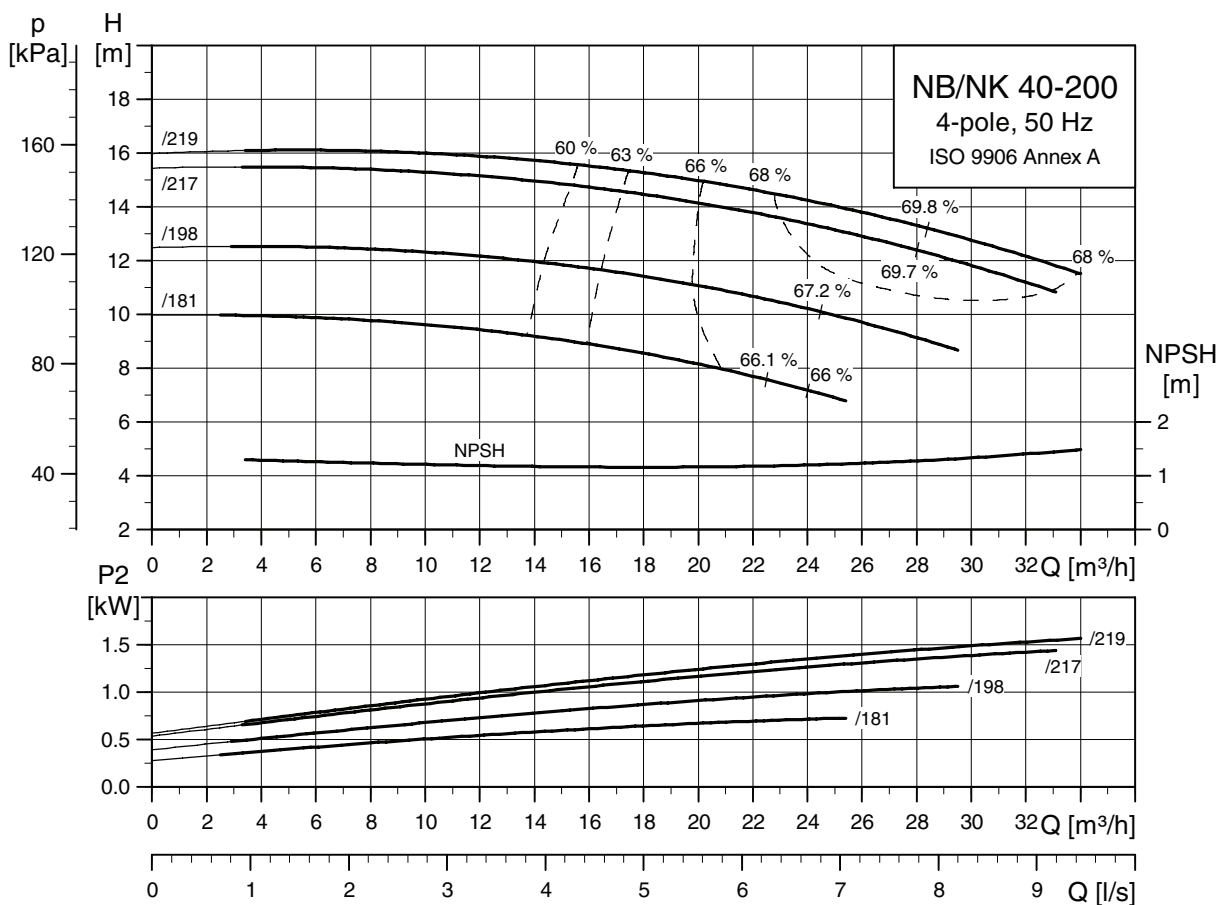
Tipo de bomba		40-160/134	40-160/151	40-160/166	40-160/177	
Tipo de motor	Motor de gama alta	MG 71B-C	MG 80A-C	MG 80B-C	MG 90SB-D	
	Motor eléctrico	-	-	MGE 90SA	MGE 90SB	
Datos generales NB/NK	P ₂	[kW]	0.37	0.55	0.75	1.1
	PN	[bar]	16	16	16	16
	DNs	[mm]	65	65	65	65
	DNd	[mm]	40	40	40	40
	a	[mm]	80	80	80	80
	h ₂	[mm]	160	160	160	160
	Ss		4x19	4x19	4x19	4x19
Sd		4x19	4x19	4x19	4x19	
Datos generales NK estándar/espaciador	L NK	[mm]	675/761	715/811	715/811	775/871
	L NKE	[mm]	-/-	-/-	805/901	815/911
	Peso NK	[kg]	102/102	105/105	106/106	118/118
	Peso NKE	[kg]	-/-	-/-	119/118	125/124
	Peso NK SS	[kg]	103/102	106/105	107/106	120/119
Peso NKE SS	[kg]	-/-	-/-	120/119	126/125	
Datos NK	l ₁	[mm]	1000	1000	1000	1000
	l ₂	[mm]	170	170	170	170
	l ₃	[mm]	660	660	660	660
	b ₁	[mm]	340	340	340	340
	b ₂	[mm]	450	450	450	450
	b ₃	[mm]	400	400	400	400
	d	[mm]	24	24	24	24
	a ₂	[mm]	60	60	60	60
	h	[mm]	80	80	80	80
	h ₃	[mm]	212	212	212	212
h ₄ ¹⁾	[mm]	321/-	321/-	321/379	322/379	
Número de bancada		4	4	4	4	
Datos NB	Diseño		A	A	A	A
	L NB	[mm]	201	226	226	226
	L NB SS	[mm]	243	253	253	253
	h ₁	[mm]	132	132	132	132
	G ₁	[mm]	117	117	117	117
	G ₂	[mm]	133	133	133	133
	m ₁	[mm]	100	100	100	100
	m ₂	[mm]	70	70	70	70
	n ₁	[mm]	240	240	240	240
	n ₂	[mm]	190	190	190	190
	b	[mm]	50	50	50	50
	s ₁	[mm]	M12	M12	M12	M12
	H	[mm]	-	-	-	-
	LB ¹⁾	[mm]	191/-	231/-	231/321	281/321
	AD ¹⁾	[mm]	109/-	109/-	109/167	110/167
	AG ¹⁾	[mm]	82/-	82/-	82/264	162/264
	LL ¹⁾	[mm]	82/-	82/-	82/260	103/260
	P	[mm]	160	200	200	200
	C	[mm]	-	-	-	-
	B	[mm]	-	-	-	-
A	[mm]	-	-	-	-	
K	[mm]	-	-	-	-	
Peso NB ¹⁾	[kg]	36/-	40/-	41/52	52/58	
Peso NB SS ¹⁾	[kg]	41/-	44/-	44/56	55/62	

1) Dimensión de la bomba con un motor de gama alta/convertidor de frecuencia intergrado.

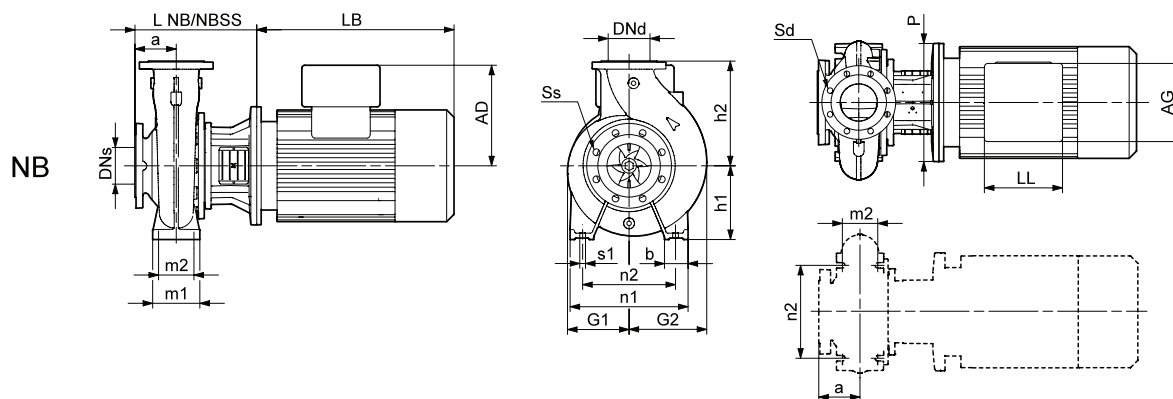
Nota: Para obtener más información sobre bancadas, ver página 270.

Curvas de rendimiento

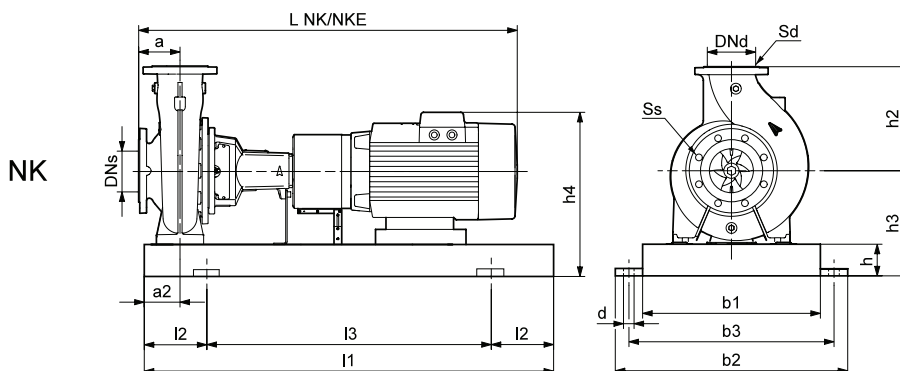
NB, NK 40-200
4 polos



TM03 5126 4106



TM03 4180 1806



TM03 6005 4106

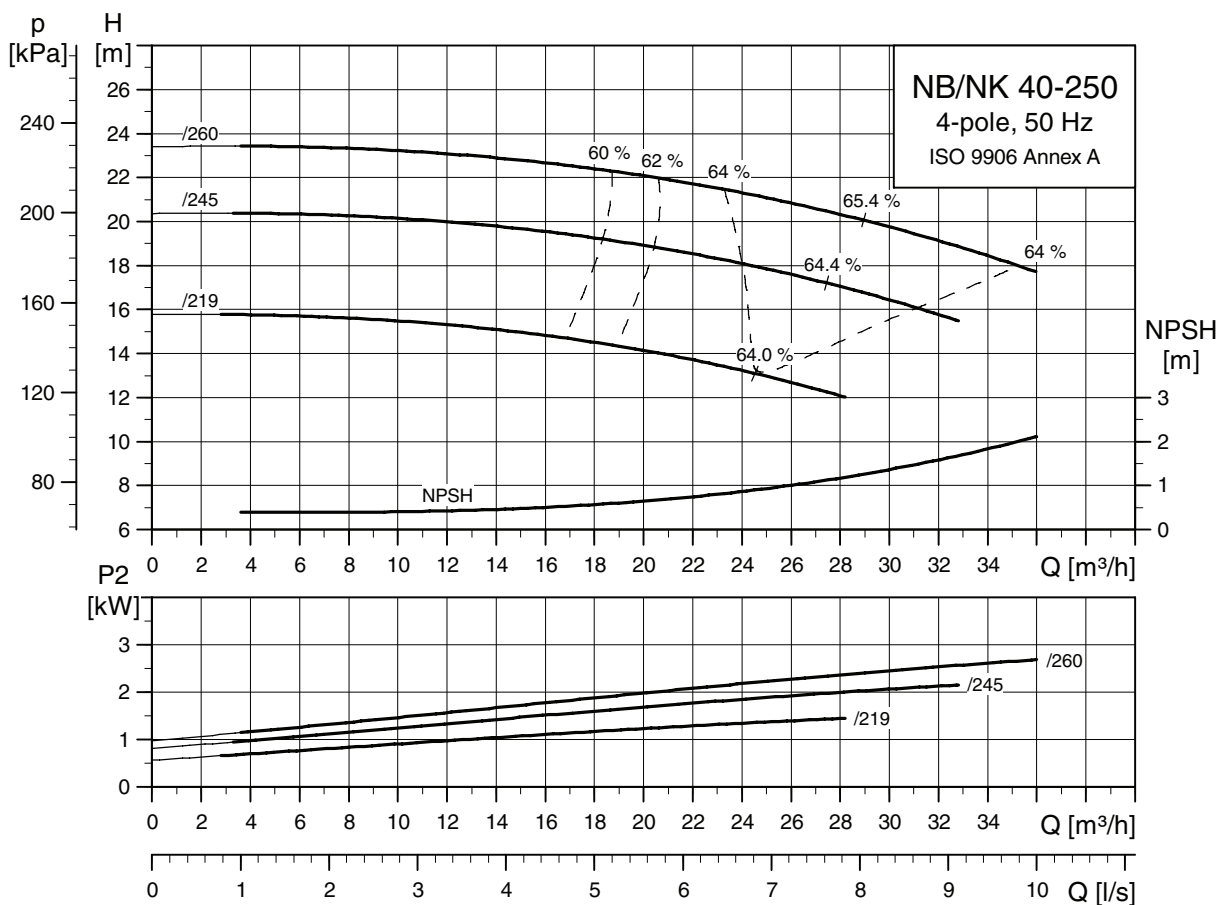
Tipo de bomba		40-200/181	40-200/198	40-200/217	40-200/219	
Tipo de motor	Motor de gama alta	MG 80B-C	MG 90SB-D	MG 90LC-D	MG 100LB-D	
	Motor eléctrico	MGE 90SA	MGE 90SB	MGE 90LC	MGE 100LB	
Datos generales NB/NK	P ₂	[kW]	0.75	1.1	1.5	2.2
	PN	[bar]	16	16	16	16
	DNs	[mm]	65	65	65	65
	DNd	[mm]	40	40	40	40
	a	[mm]	100	100	100	100
	h ₂	[mm]	180	180	180	180
	Ss		4x19	4x19	4x19	4x19
Datos generales NK estándar/espaciador	Sd		4x19	4x19	4x19	4x19
	L NK	[mm]	735/831	795/891	835/931	859/955
	L NKE	[mm]	825/921	835/931	835/931	859/955
	Peso NK	[kg]	113/113	123/122	124/123	129/127
	Peso NKE	[kg]	123/122	129/128	130/129	140/138
	Peso NK SS	[kg]	116/116	126/125	127/126	132/130
Datos NK	Peso NKE SS	[kg]	127/126	133/132	134/133	143/141
	l ₁	[mm]	1000	1000	1000	1000
	l ₂	[mm]	170	170	170	170
	l ₃	[mm]	660	660	660	660
	b ₁	[mm]	340	340	340	340
	b ₂	[mm]	450	450	450	450
	b ₃	[mm]	400	400	400	400
	d	[mm]	24	24	24	24
	a ₂	[mm]	60	60	60	60
	h	[mm]	80	80	80	80
	h ₃	[mm]	240	240	240	240
Datos NB	h ₄ ¹⁾	[mm]	349/407	350/407	350/407	360/417
	Número de bancada		4	4	4	4
	Diseño		A	A	A	A
	L NB	[mm]	246	246	246	274
	L NB SS	[mm]	273	273	273	293
	h ₁	[mm]	160	160	160	160
	G ₁	[mm]	140	140	140	140
	G ₂	[mm]	157	157	157	157
	m ₁	[mm]	100	100	100	100
	m ₂	[mm]	70	70	70	70
	n ₁	[mm]	265	265	265	265
	n ₂	[mm]	212	212	212	212
	b	[mm]	50	50	50	50
	s ₁	[mm]	M12	M12	M12	M12
	H	[mm]	-	-	-	-
	LB ¹⁾	[mm]	231/321	281/321	321/321	335/335
	AD ¹⁾	[mm]	109/167	110/167	110/167	120/177
	AG ¹⁾	[mm]	82/264	162/264	162/264	162/264
	LL ¹⁾	[mm]	82/260	103/260	103/260	103/260
P	[mm]	200	200	200	250	
C	[mm]	-	-	-	-	
B	[mm]	-	-	-	-	
A	[mm]	-	-	-	-	
K	[mm]	-	-	-	-	
Peso NB ¹⁾	[kg]	46/57	57/63	58/64	65/73	
Peso NB SS ¹⁾	[kg]	54/65	65/71	66/72	73/81	

1) Dimensión de la bomba con un motor de gama alta/convertidor de frecuencia intergrado.

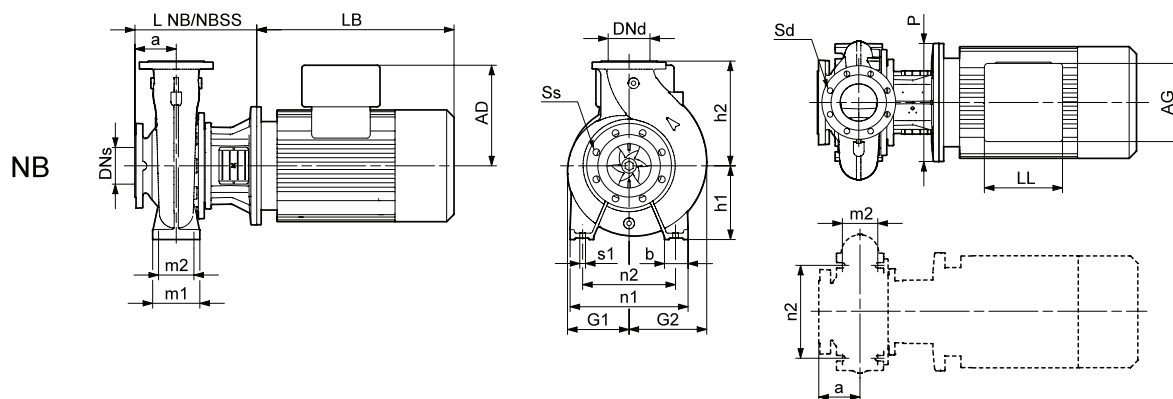
Nota: Para obtener más información sobre bancadas, ver página 270.

Curvas de rendimiento

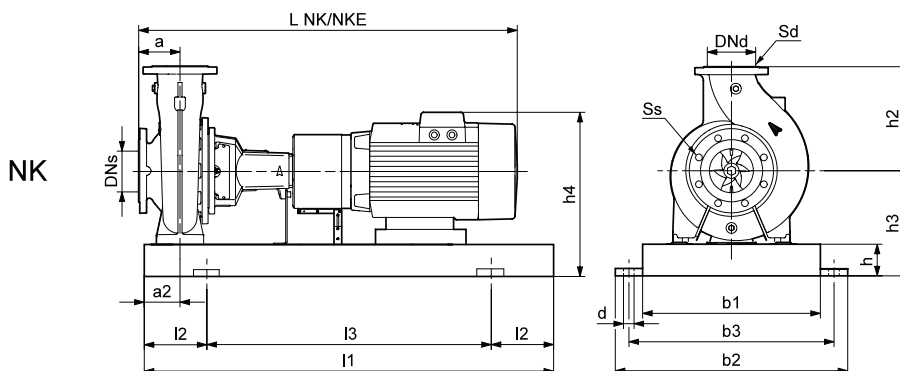
NB, NK 40-250
4 polos



TM03 5127 4106



TM03 4180 1806



TM03 6005 4106

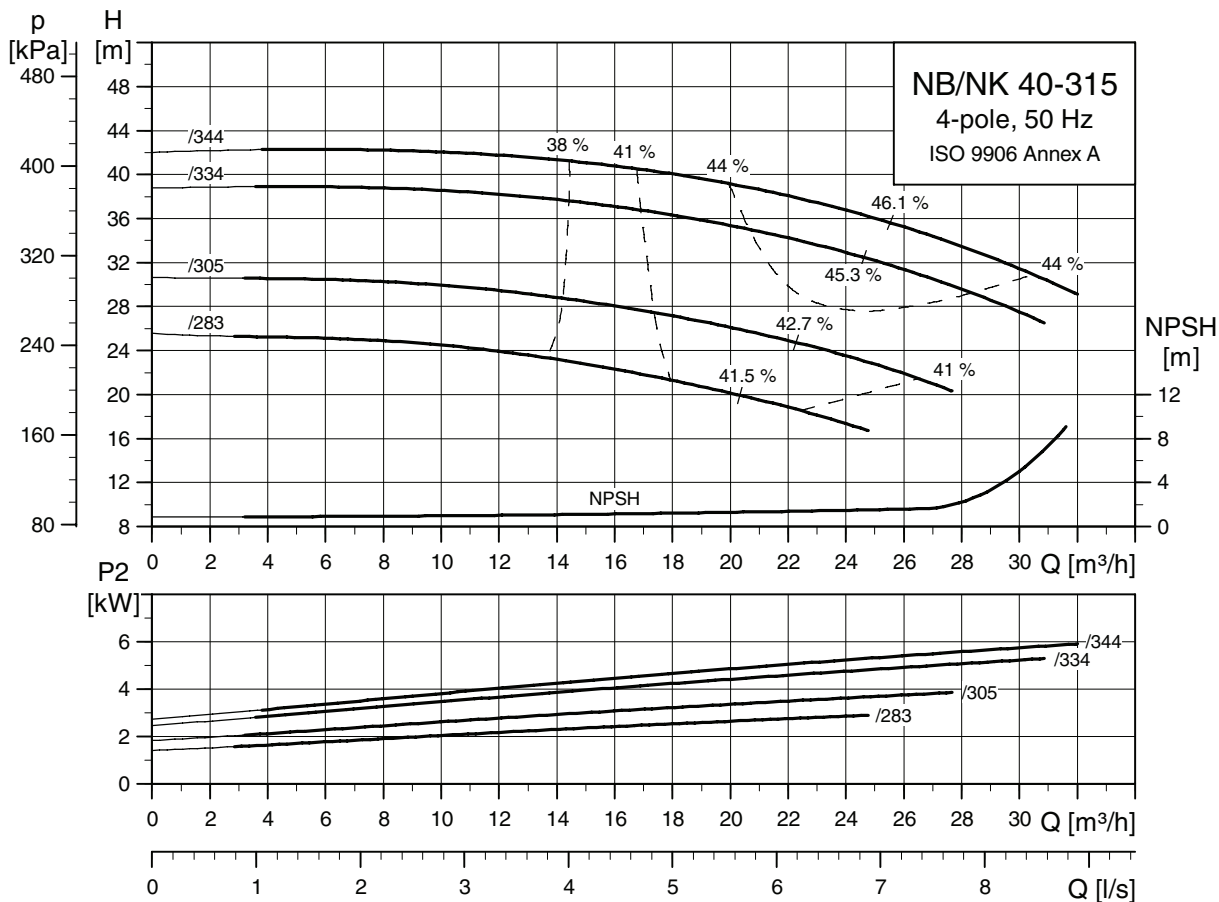
Tipo de bomba		40-250/219	40-250/245	40-250/260	
Tipo de motor	Motor de gama alta	MG 90LC-D	MG 100LB-D	MG 100LC-D	
	Motor eléctrico	MGE 90LC	MGE 100LB	MGE 100LC	
Datos generales NB/NK	P ₂	[kW]	1.5	2.2	3
	PN	[bar]	16	16	16
	DNs	[mm]	65	65	65
	DNd	[mm]	40	40	40
	a	[mm]	100	100	100
	h ₂	[mm]	225	225	225
	Ss		4x19	4x19	4x19
Datos generales NK estándar/espaciador	Sd		4x19	4x19	
	L NK	[mm]	835/931	859/955	859/955
	L NKE	[mm]	835/931	859/955	859/955
	Peso NK	[kg]	144/144	149/147	154/152
	Peso NKE	[kg]	151/150	160/158	162/160
Datos NK	Peso NK SS	[kg]	150/149	155/152	160/157
	Peso NKE SS	[kg]	157/156	166/163	168/165
	l ₁	[mm]	1120	1120	1120
	l ₂	[mm]	190	190	190
	l ₃	[mm]	740	740	740
	b ₁	[mm]	380	380	380
	b ₂	[mm]	490	490	490
	b ₃	[mm]	440	440	440
	d	[mm]	24	24	24
	a ₂	[mm]	75	75	75
	h	[mm]	80	80	80
Datos NB	h ₃	[mm]	260	260	260
	h ₄ ¹⁾	[mm]	370/427	380/437	380/437
	Número de bancada		5	5	5
	Diseño		A	A	A
	L NB	[mm]	246	274	274
	L NB SS	[mm]	273	293	293
	h ₁	[mm]	180	180	180
	G ₁	[mm]	164	164	164
	G ₂	[mm]	172	172	172
	m ₁	[mm]	125	125	125
m ₂	[mm]	95	95	95	
n ₁	[mm]	320	320	320	
n ₂	[mm]	250	250	250	
b	[mm]	65	65	65	
s ₁	[mm]	M12	M12	M12	
H	[mm]	-	-	-	
LB ¹⁾	[mm]	321/321	335/335	335/335	
AD ¹⁾	[mm]	110/167	120/177	120/177	
AG ¹⁾	[mm]	162/264	162/264	162/264	
LL ¹⁾	[mm]	103/260	103/260	103/260	
P	[mm]	200	250	250	
C	[mm]	-	-	-	
B	[mm]	-	-	-	
A	[mm]	-	-	-	
K	[mm]	-	-	-	
Peso NB ¹⁾	[kg]	63/70	70/78	72/80	
Peso NB SS ¹⁾	[kg]	74/80	81/89	83/91	

1) Dimensión de la bomba con un motor de gama alta/convertidor de frecuencia intergrado.

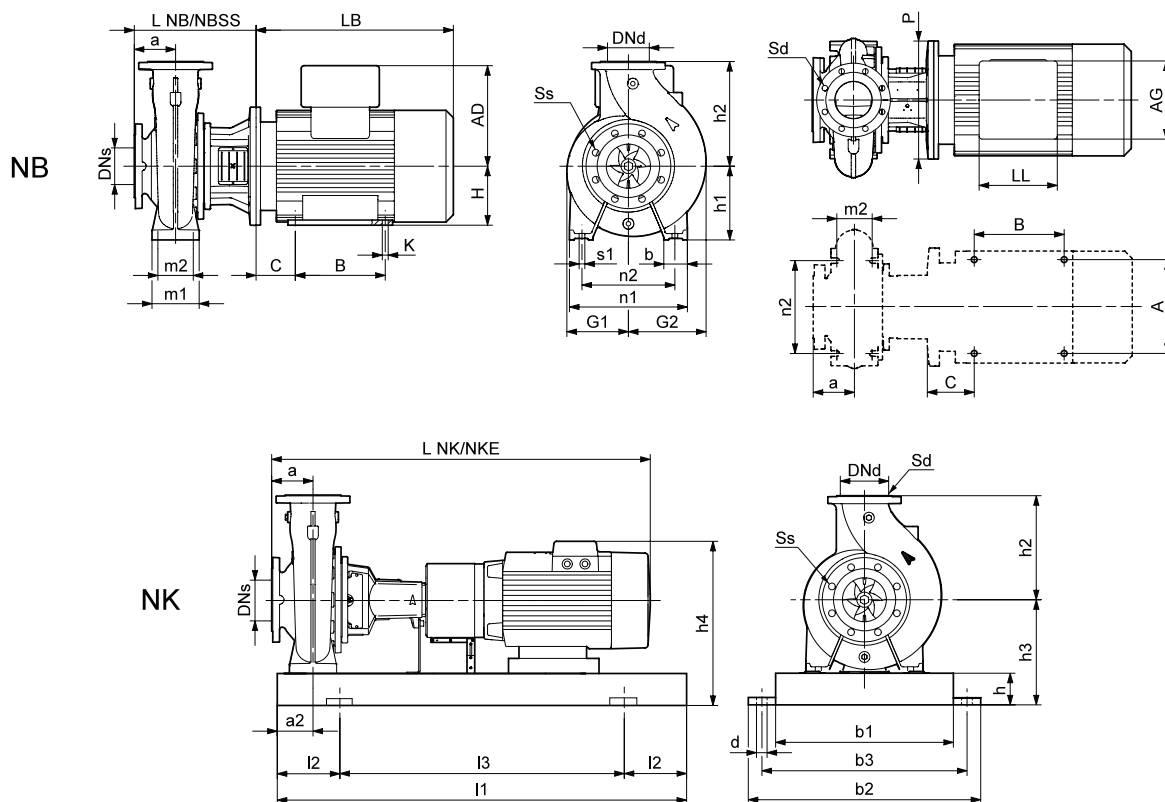
Nota: Para obtener más información sobre bancadas, ver página 270.

Curvas de rendimiento

NB, NK 40-315
4 polos



TM03 5128 4106



TM03 4182 1806

TM03 6005 4106

Tipo de bomba		40-315/283	40-315/305	40-315/334	40-315/344	
Tipo de motor	Motor de gama alta	MG 100LC-D	MG 112MC-D	Siemens 132S	Siemens 132M	
	Motor eléctrico	MGE 100LC	MGE 112MC	MGE 132SC	MMGE 132M ²⁾	
Datos generales NB/NK	P ₂	[kW]	3	4	5.5	7.5
	PN	[bar]	16	16	16	16
	DNs	[mm]	65	65	65	65
	DNd	[mm]	40	40	40	40
	a	[mm]	125	125	125	125
	h ₂	[mm]	250	250	250	250
	Ss		4x19	4x19	4x19	4x19
	Sd		4x19	4x19	4x19	4x19
Datos generales NK estándar/ espaciador	L NK	[mm]	994/1090	1031/1127	1052/1148	1090/1186
	L NKE	[mm]	994/1090	1031/1127	1070/1166	1158/1254
	Peso NK	[kg]	228/226	242/239	246/243	261/258
	Peso NKE	[kg]	236/234	246/244	256/253	314/308
	Peso NK SS	[kg]	224/222	237/235	242/239	257/254
	Peso NKE SS	[kg]	232/230	242/240	252/249	309/304
Datos NK	l ₁	[mm]	1250	1250	1250	1250
	l ₂	[mm]	205	205	205	205
	l ₃	[mm]	840	840	840	840
	b ₁	[mm]	430	430	430	430
	b ₂	[mm]	540	540	540	540
	b ₃	[mm]	490	490	490	490
	d	[mm]	24	24	24	24
	a ₂	[mm]	75	75	75	75
	h	[mm]	80	80	80	80
	h ₃	[mm]	280	280	280	280
	h ₄ ¹⁾	[mm]	400/457	414/468	447/468	447/639
Número de bancada		6	6	6	6	
Datos NB	Diseño		A	A	A	A
	L NB	[mm]	348	348	368	368
	L NB SS	[mm]	348	348	368	368
	h ₁	[mm]	200	200	200	200
	G ₁	[mm]	200	200	200	200
	G ₂	[mm]	206	206	206	206
	m ₁	[mm]	125	125	125	125
	m ₂	[mm]	95	95	95	95
	n ₁	[mm]	345	345	345	345
	n ₂	[mm]	280	280	280	280
	b	[mm]	65	65	65	65
	s ₁	[mm]	M12	M12	M12	M12
	H	[mm]	-	-	-	132
	LB ¹⁾	[mm]	335/335	372/372	373/391	411/449
	AD ¹⁾	[mm]	120/177	134/188	167/188	167/333
	AG ¹⁾	[mm]	162/264	202/290	140/290	140/246
	LL ¹⁾	[mm]	103/260	103/300	140/300	140/410
	P	[mm]	250	250	300	300
	C	[mm]	-	-	-	89
	B	[mm]	-	-	-	178
	A	[mm]	-	-	-	216
K	[mm]	-	-	-	12	
Peso NB ¹⁾	[kg]	124/132	139/143	146/158	161/202	
Peso NB SS ¹⁾	[kg]	124/132	139/143	146/158	161/202	

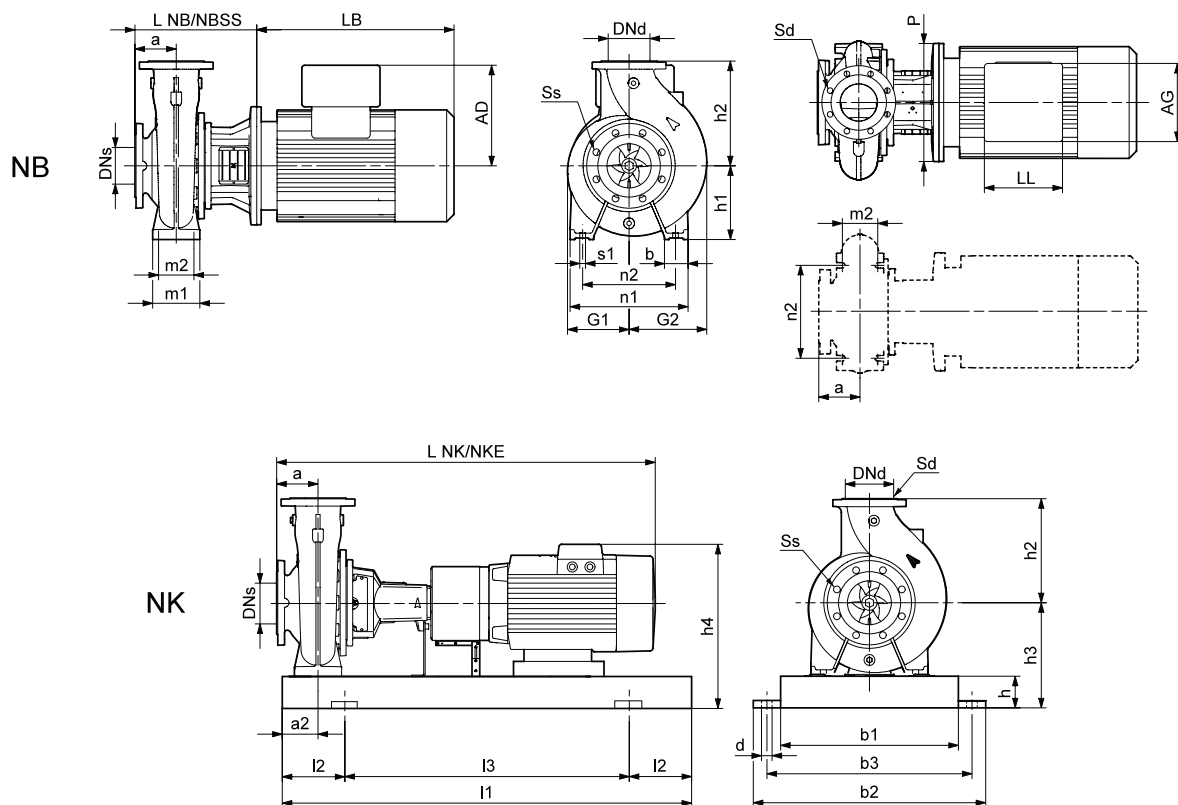
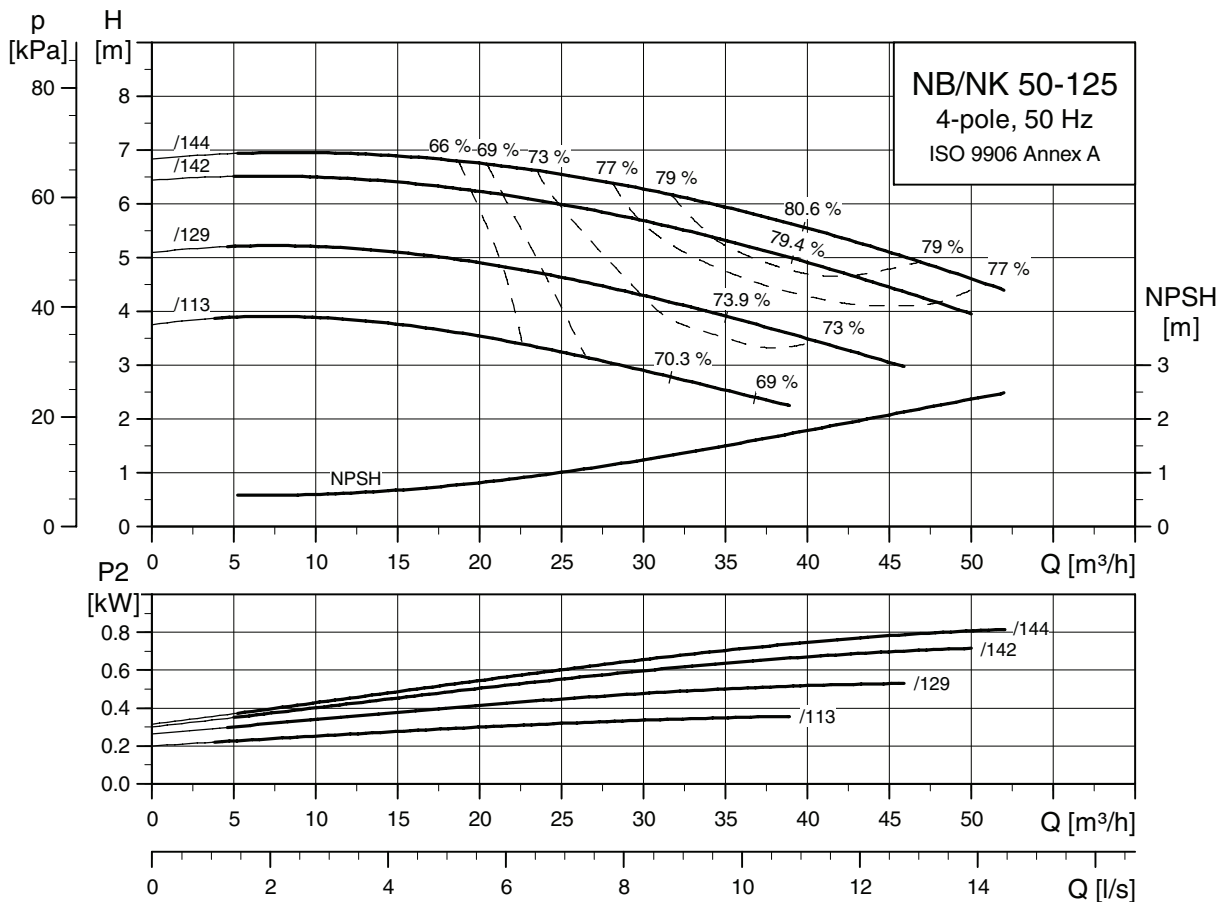
1) Dimensión de la bomba con un motor de gama alta/convertidor de frecuencia intergrado.

2) NBE 40-315/344 viene con motor MMGE 132M con patas; NKE 40-315/344 viene con motor MMGE 160M.

Nota: Para obtener más información sobre bancadas, ver página 270.

Curvas de rendimiento

NB, NK 50-125
4 polos



TM03 5129 4106

TM03 4180 1806

TM03 6005 4106

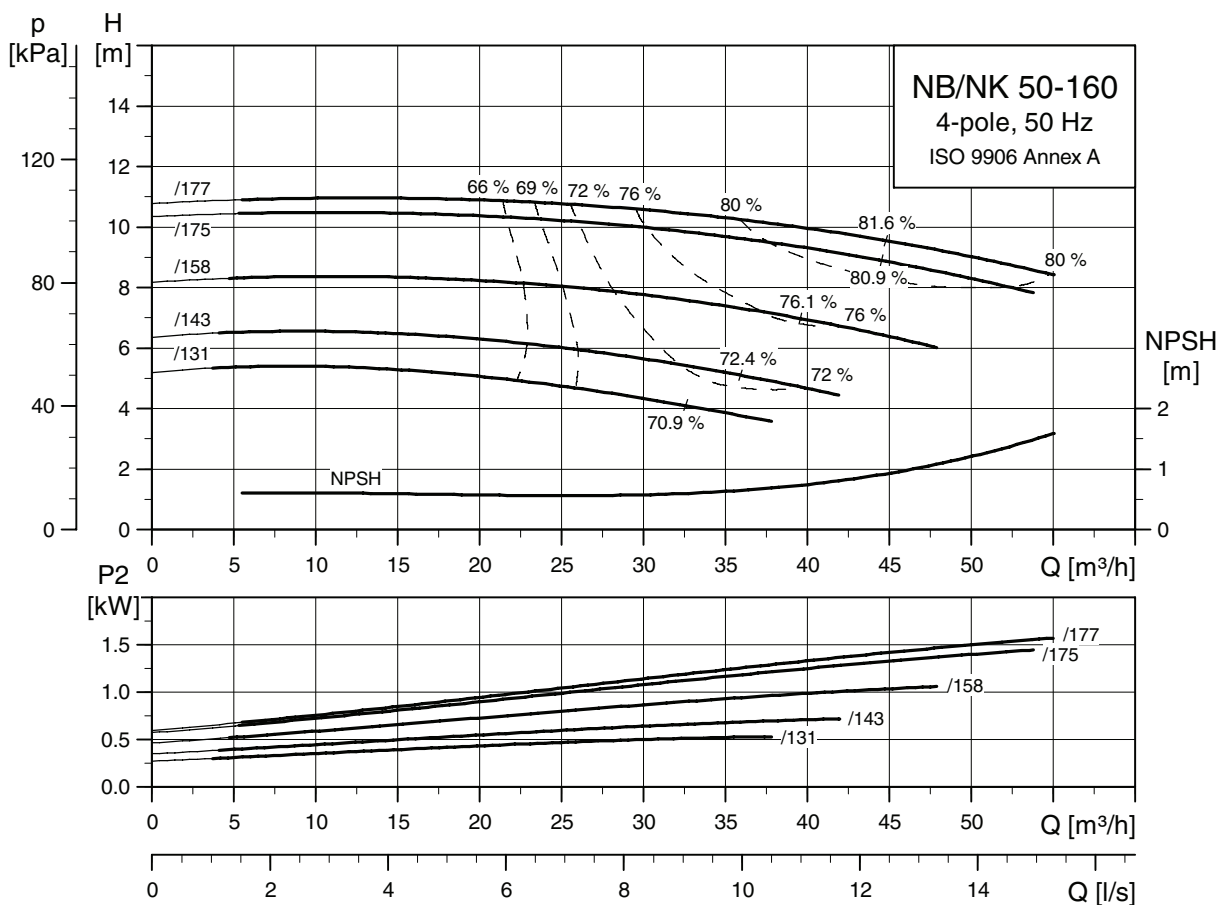
Tipo de bomba		50-125/113	50-125/129	50-125/142	50-125/144	
Tipo de motor	Motor de gama alta	MG 71B-C	MG 80A-C	MG 80B-C	MG 90SB-D	
	Motor eléctrico	-	-	MGE 90SA	MGE 90SB	
Datos generales NB/NK	P ₂	[kW]	0.37	0.55	0.75	1.1
	PN	[bar]	16	16	16	16
	DNs	[mm]	65	65	65	65
	DNd	[mm]	50	50	50	50
	a	[mm]	100	100	100	100
	h ₂	[mm]	160	160	160	160
	Ss		4x19	4x19	4x19	4x19
Sd		4x19	4x19	4x19	4x19	
Datos generales NK estándar/espaciador	L NK	[mm]	695/781	735/831	735/831	795/891
	L NKE	[mm]	-/-	-/-	825/921	835/931
	Peso NK	[kg]	103/103	106/106	107/107	120/119
	Peso NKE	[kg]	-/-	-/-	120/120	126/126
	Peso NK SS	[kg]	105/104	108/107	109/108	122/121
Peso NKE SS	[kg]	-/-	-/-	122/121	128/127	
Datos NK	l ₁	[mm]	1000	1000	1000	1000
	l ₂	[mm]	170	170	170	170
	l ₃	[mm]	660	660	660	660
	b ₁	[mm]	340	340	340	340
	b ₂	[mm]	450	450	450	450
	b ₃	[mm]	400	400	400	400
	d	[mm]	24	24	24	24
	a ₂	[mm]	60	60	60	60
	h	[mm]	80	80	80	80
	h ₃	[mm]	212	212	212	212
h ₄ ¹⁾	[mm]	321/-	321/-	321/379	322/379	
Número de bancada		4	4	4	4	
Datos NB	Diseño		A	A	A	A
	L NB	[mm]	221	246	246	246
	L NB SS	[mm]	263	273	273	273
	h ₁	[mm]	132	132	132	132
	G ₁	[mm]	117	117	117	117
	G ₂	[mm]	130	130	130	130
	m ₁	[mm]	100	100	100	100
	m ₂	[mm]	70	70	70	70
	n ₁	[mm]	240	240	240	240
	n ₂	[mm]	190	190	190	190
	b	[mm]	50	50	50	50
	s ₁	[mm]	M12	M12	M12	M12
	H	[mm]	-	-	-	-
	LB ¹⁾	[mm]	191/-	231/-	231/321	281/321
	AD ¹⁾	[mm]	109/-	109/-	109/167	110/167
	AG ¹⁾	[mm]	82/-	82/-	82/264	162/264
	LL ¹⁾	[mm]	82/-	82/-	82/260	103/260
	P	[mm]	160	200	200	200
	C	[mm]	-	-	-	-
	B	[mm]	-	-	-	-
A	[mm]	-	-	-	-	
K	[mm]	-	-	-	-	
Peso NB ¹⁾	[kg]	38/-	41/-	42/53	53/59	
Peso NB SS ¹⁾	[kg]	43/-	46/-	46/58	57/64	

1) Dimensión de la bomba con un motor de gama alta/convertidor de frecuencia intergrado.

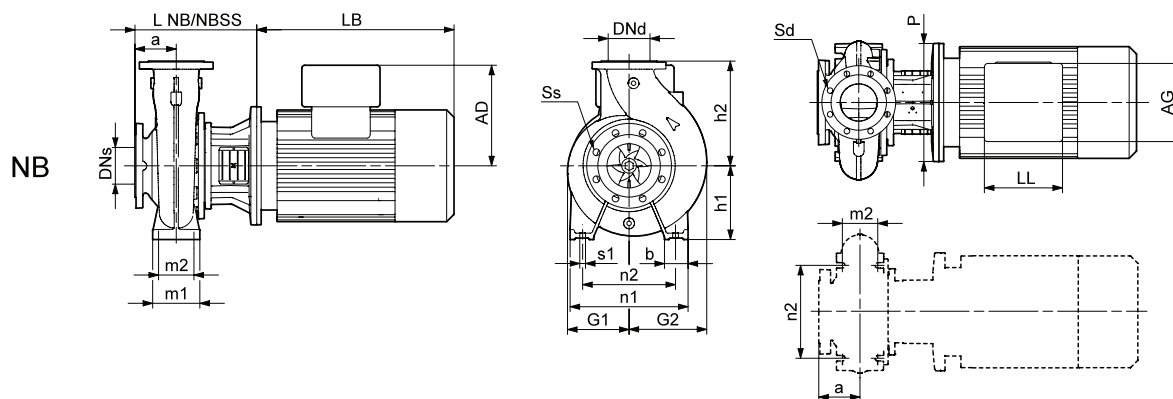
Nota: Para obtener más información sobre bancadas, ver página 270.

Curvas de rendimiento

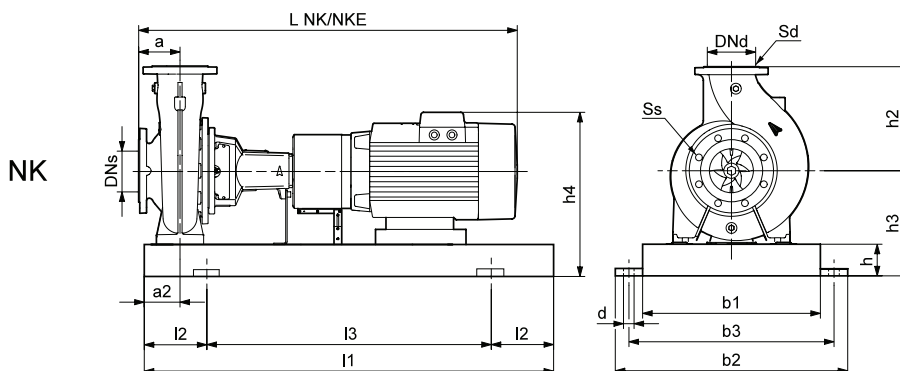
NB, NK 50-160
4 polos



TM03 5130 4106



TM03 4180 1806



TM03 6005 4106

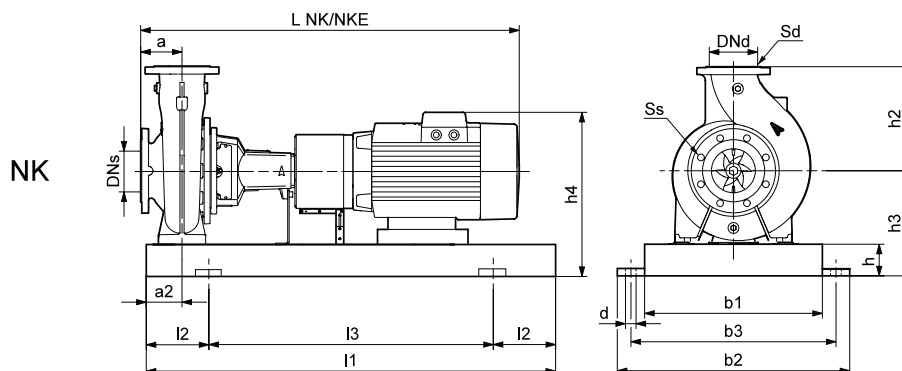
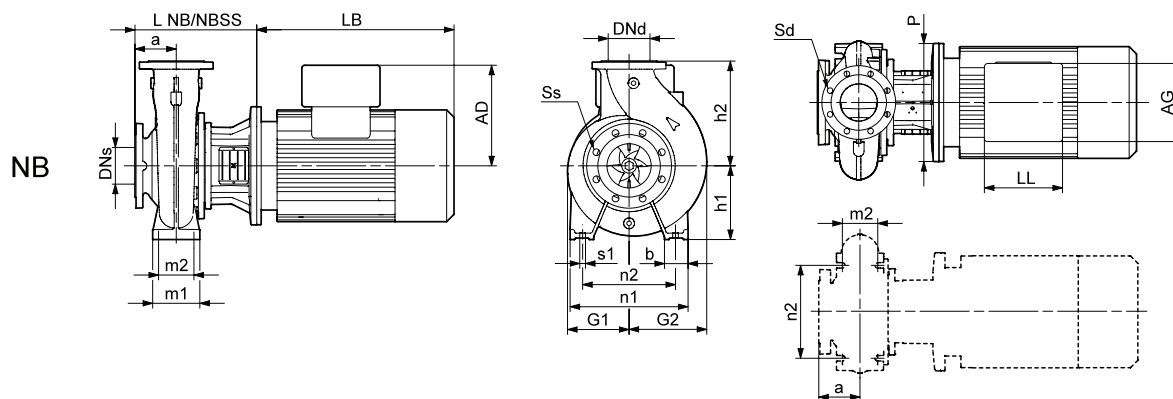
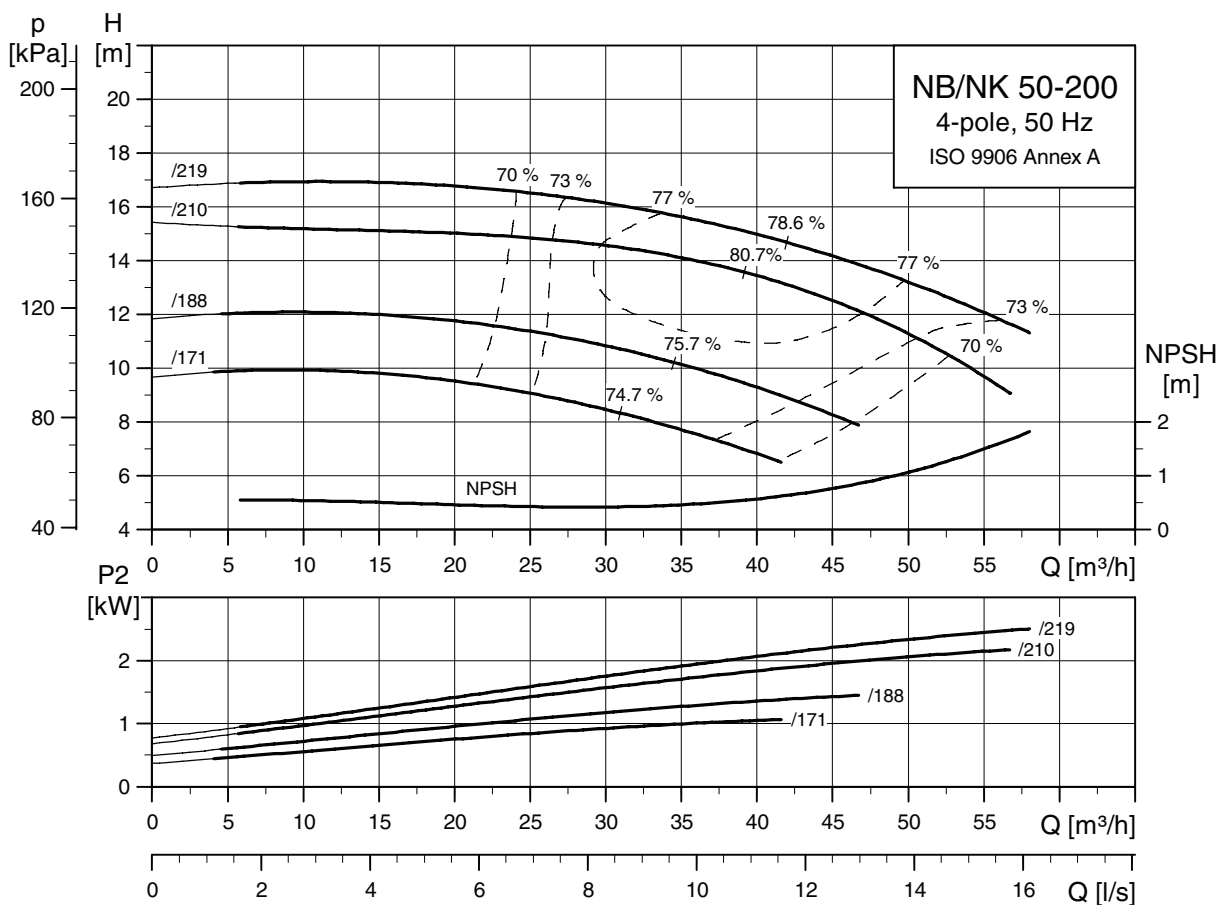
Tipo de bomba		50-160/131	50-160/143	50-160/158	50-160/175	50-160/177	
Tipo de motor	Motor de gama alta	MG 80A-C	MG 80B-C	MG 90SB-D	MG 90LC-D	MG 100LB-D	
	Motor eléctrico	-	MGE 90SA	MGE 90SB	MGE 90LC	MGE 100LB	
Datos generales NB/NK	P ₂	[kW]	0.55	0.75	1.1	1.5	2.2
	PN	[bar]	16	16	16	16	16
	DNs	[mm]	65	65	65	65	65
	DNd	[mm]	50	50	50	50	50
	a	[mm]	100	100	100	100	100
	h ₂	[mm]	180	180	180	180	180
	Ss		4x19	4x19	4x19	4x19	4x19
Sd		4x19	4x19	4x19	4x19	4x19	
Datos generales NK estándar/espaciador	L NK	[mm]	735/831	735/831	795/891	835/931	859/955
	L NKE	[mm]	-/-	825/921	835/931	835/931	859/955
	Peso NK	[kg]	106/106	107/107	117/116	118/117	123/121
	Peso NKE	[kg]	-/-	117/117	123/123	124/124	134/132
	Peso NK SS	[kg]	110/109	111/110	121/120	122/121	127/125
	Peso NKE SS	[kg]	-/-	121/120	127/126	128/127	138/136
Datos NK	l ₁	[mm]	1000	1000	1000	1000	1000
	l ₂	[mm]	170	170	170	170	170
	l ₃	[mm]	660	660	660	660	660
	b ₁	[mm]	340	340	340	340	340
	b ₂	[mm]	450	450	450	450	450
	b ₃	[mm]	400	400	400	400	400
	d	[mm]	24	24	24	24	24
	a ₂	[mm]	60	60	60	60	60
	h	[mm]	80	80	80	80	80
	h ₃	[mm]	240	240	240	240	240
	h ₄ ¹⁾	[mm]	349/-	349/407	350/407	350/407	360/417
Número de bancada		4	4	4	4	4	
Datos NB	Diseño		A	A	A	A	A
	L NB	[mm]	246	246	246	246	274
	L NB SS	[mm]	173	173	173	173	193
	h ₁	[mm]	160	160	160	160	160
	G ₁	[mm]	125	125	125	125	125
	G ₂	[mm]	150	150	150	150	150
	m ₁	[mm]	100	100	100	100	100
	m ₂	[mm]	70	70	70	70	70
	n ₁	[mm]	265	265	265	265	265
	n ₂	[mm]	212	212	212	212	212
	b	[mm]	50	50	50	50	50
	s ₁	[mm]	M12	M12	M12	M12	M12
	H	[mm]	-	-	-	-	-
	LB ¹⁾	[mm]	231/-	231/321	281/321	321/321	335/335
	AD ¹⁾	[mm]	109/-	109/167	110/167	110/167	120/177
	AG ¹⁾	[mm]	82/-	82/264	162/264	162/264	162/264
	LL ¹⁾	[mm]	82/-	82/260	103/260	103/260	103/260
	P	[mm]	200	200	200	200	250
	C	[mm]	-	-	-	-	-
	B	[mm]	-	-	-	-	-
	A	[mm]	-	-	-	-	-
	K	[mm]	-	-	-	-	-
	Peso NB ¹⁾	[kg]	41/-	42/53	53/59	54/60	61/69
Peso NB SS ¹⁾	[kg]	47/-	48/60	59/66	60/67	68/76	

1) Dimensión de la bomba con un motor de gama alta/convertidor de frecuencia intergrado.

Nota: Para obtener más información sobre bancadas, ver página 270.

Curvas de rendimiento

NB, NK 50-200
4 polos



TM03 5131 4106

TM03 4180 1806

TM03 6005 4106

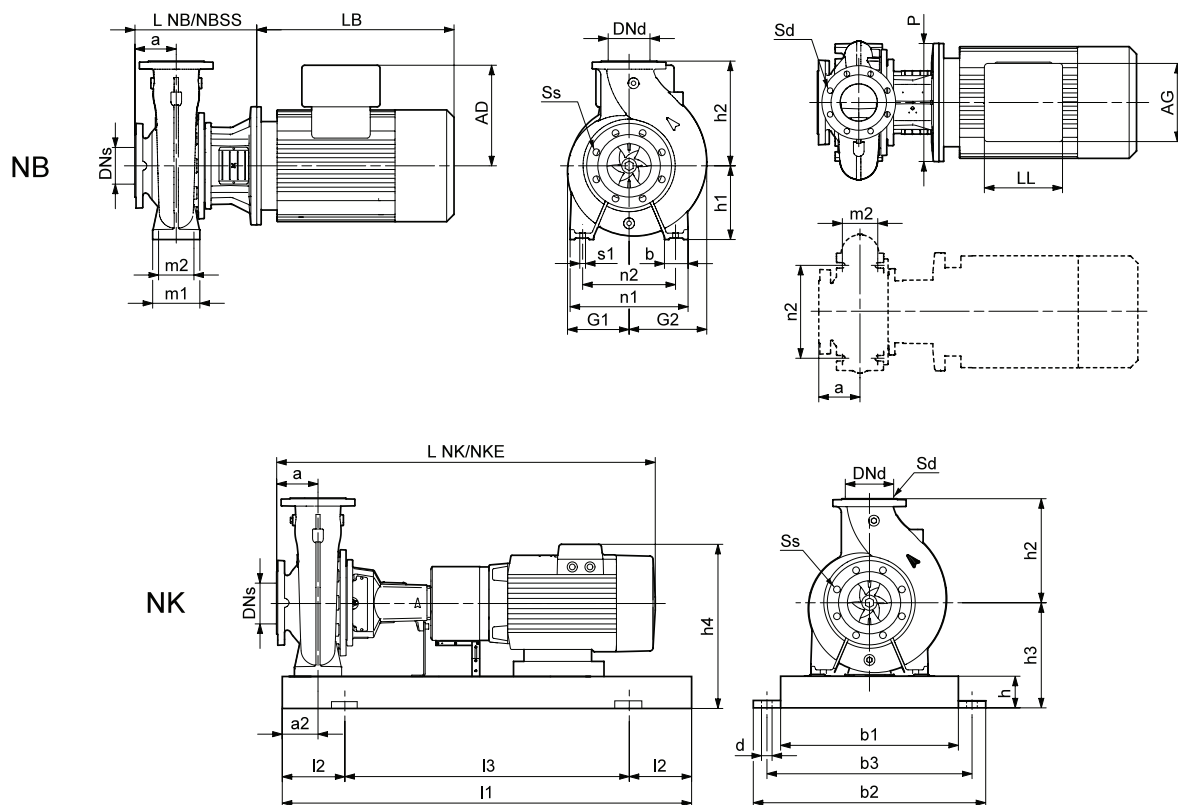
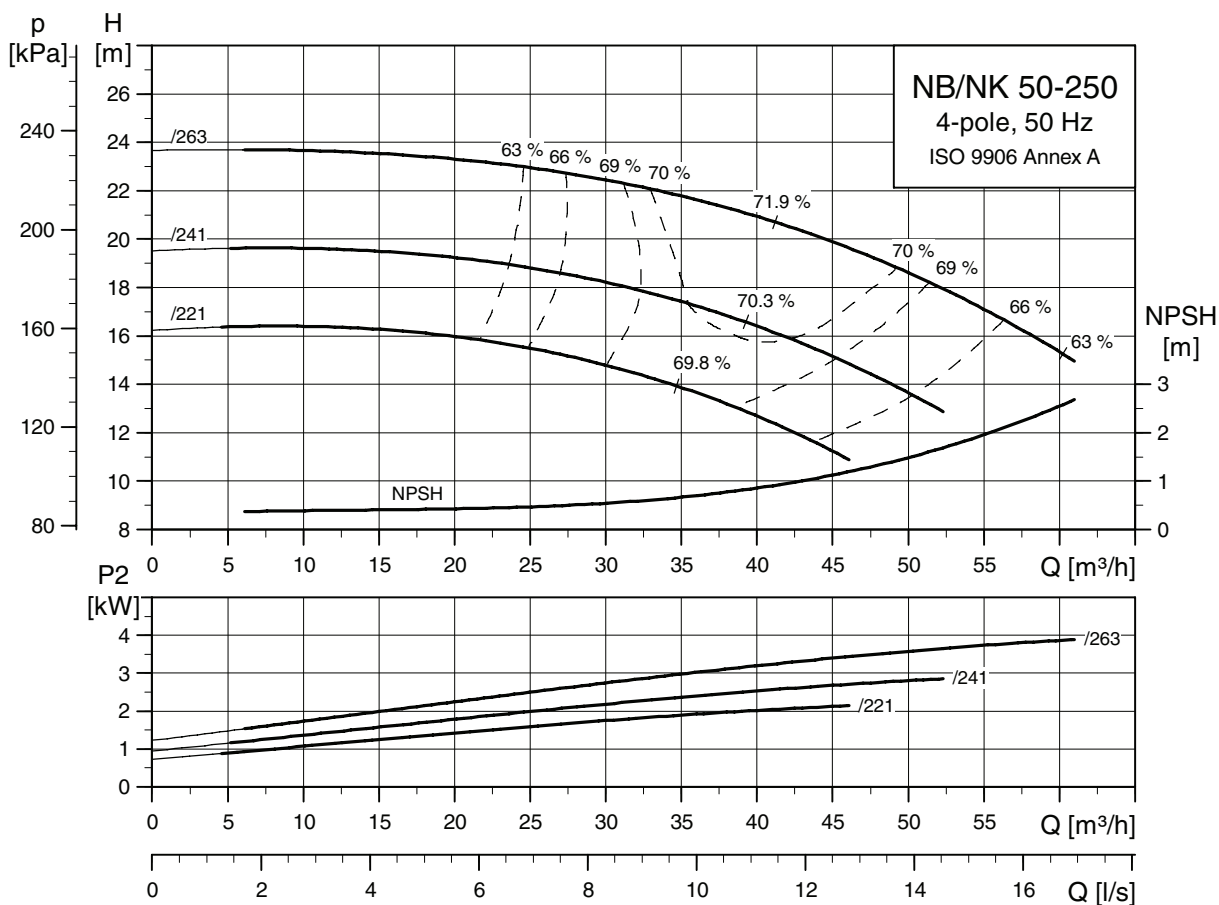
Tipo de bomba		50-200/171	50-200/188	50-200/210	50-200/219	
Tipo de motor	Motor de gama alta	MG 90SB-D	MG 90LC-D	MG 100LB-D	MG 100LC-D	
	Motor eléctrico	MGE 90SB	MGE 90LC	MGE 100LB	MGE 100LC	
Datos generales NB/NK	P ₂	[kW]	1.1	1.5	2.2	3
	PN	[bar]	16	16	16	16
	DNs	[mm]	65	65	65	65
	DNd	[mm]	50	50	50	50
	a	[mm]	100	100	100	100
	h ₂	[mm]	200	200	200	200
	Ss		4x19	4x19	4x19	4x19
Datos generales NK estándar/espaciador	Sd		4x19	4x19	4x19	4x19
	L NK	[mm]	795/891	835/931	859/955	859/955
	L NKE	[mm]	835/931	835/931	859/955	859/955
	Peso NK	[kg]	120/119	121/120	126/124	131/129
	Peso NKE	[kg]	127/126	128/127	137/135	139/137
	Peso NK SS	[kg]	127/126	128/127	133/131	138/136
Datos NK	Peso NKE SS	[kg]	134/133	135/134	144/142	146/144
	l ₁	[mm]	1000	1000	1000	1000
	l ₂	[mm]	170	170	170	170
	l ₃	[mm]	660	660	660	660
	b ₁	[mm]	340	340	340	340
	b ₂	[mm]	450	450	450	450
	b ₃	[mm]	400	400	400	400
	d	[mm]	24	24	24	24
	a ₂	[mm]	60	60	60	60
	h	[mm]	80	80	80	80
	h ₃	[mm]	240	240	240	240
	h ₄ ¹⁾	[mm]	350/407	350/407	360/417	360/417
Datos NB	Número de bancada		4	4	4	4
	Diseño		A	A	A	A
	L NB	[mm]	246	246	274	274
	L NB SS	[mm]	273	273	293	293
	h ₁	[mm]	160	160	160	160
	G ₁	[mm]	141	141	141	141
	G ₂	[mm]	162	162	162	162
	m ₁	[mm]	100	100	100	100
	m ₂	[mm]	70	70	70	70
	n ₁	[mm]	265	265	265	265
	n ₂	[mm]	212	212	212	212
	b	[mm]	50	50	50	50
	s ₁	[mm]	M12	M12	M12	M12
	H	[mm]	-	-	-	-
	LB ¹⁾	[mm]	281/321	321/321	335/335	335/335
	AD ¹⁾	[mm]	110/167	110/167	120/177	120/177
	AG ¹⁾	[mm]	162/264	162/264	162/264	162/264
	LL ¹⁾	[mm]	103/260	103/260	103/260	103/260
	P	[mm]	200	200	250	250
	C	[mm]	-	-	-	-
B	[mm]	-	-	-	-	
A	[mm]	-	-	-	-	
K	[mm]	-	-	-	-	
Peso NB ¹⁾	[kg]	55/61	56/62	63/71	65/73	
Peso NB SS ¹⁾	[kg]	66/72	67/73	74/82	76/84	

1) Dimensión de la bomba con un motor de gama alta/convertidor de frecuencia intergrado.

Nota: Para obtener más información sobre bancadas, ver página 270.

Curvas de rendimiento

NB, NK 50-250
4 polos



TM03 5132 4106

TM03 4180 1806

TM03 6005 4106

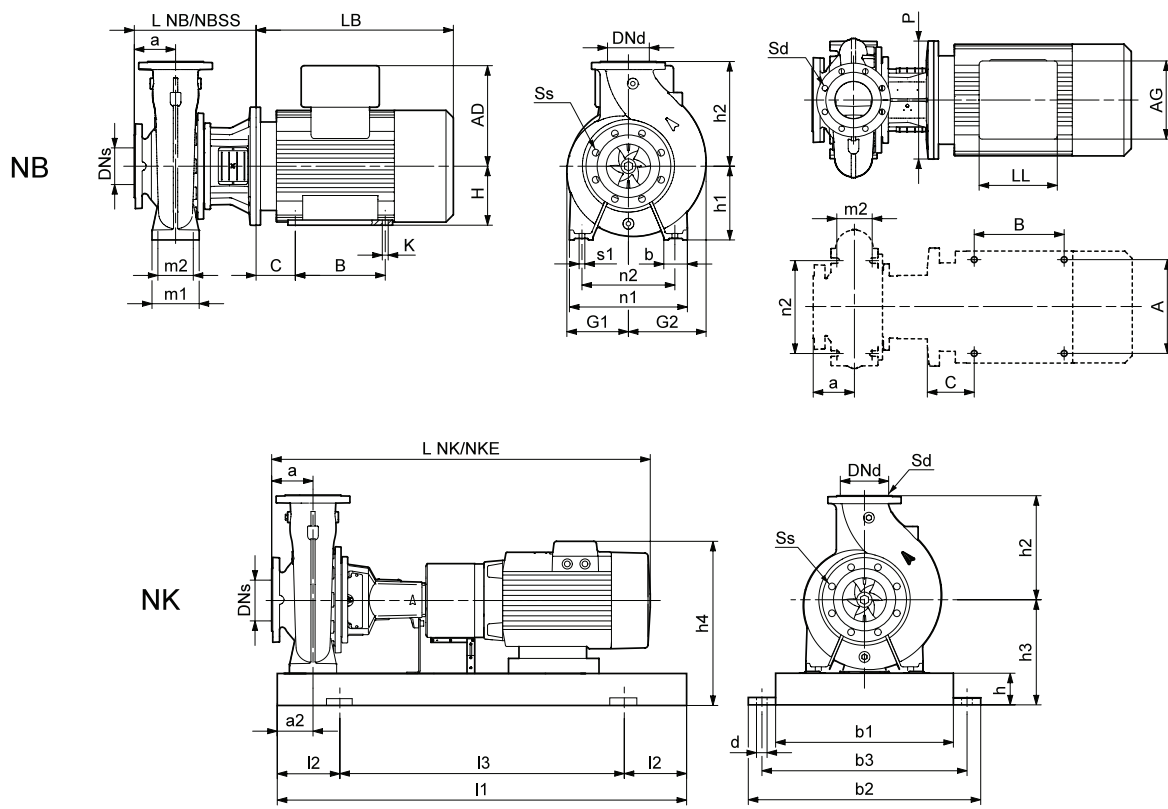
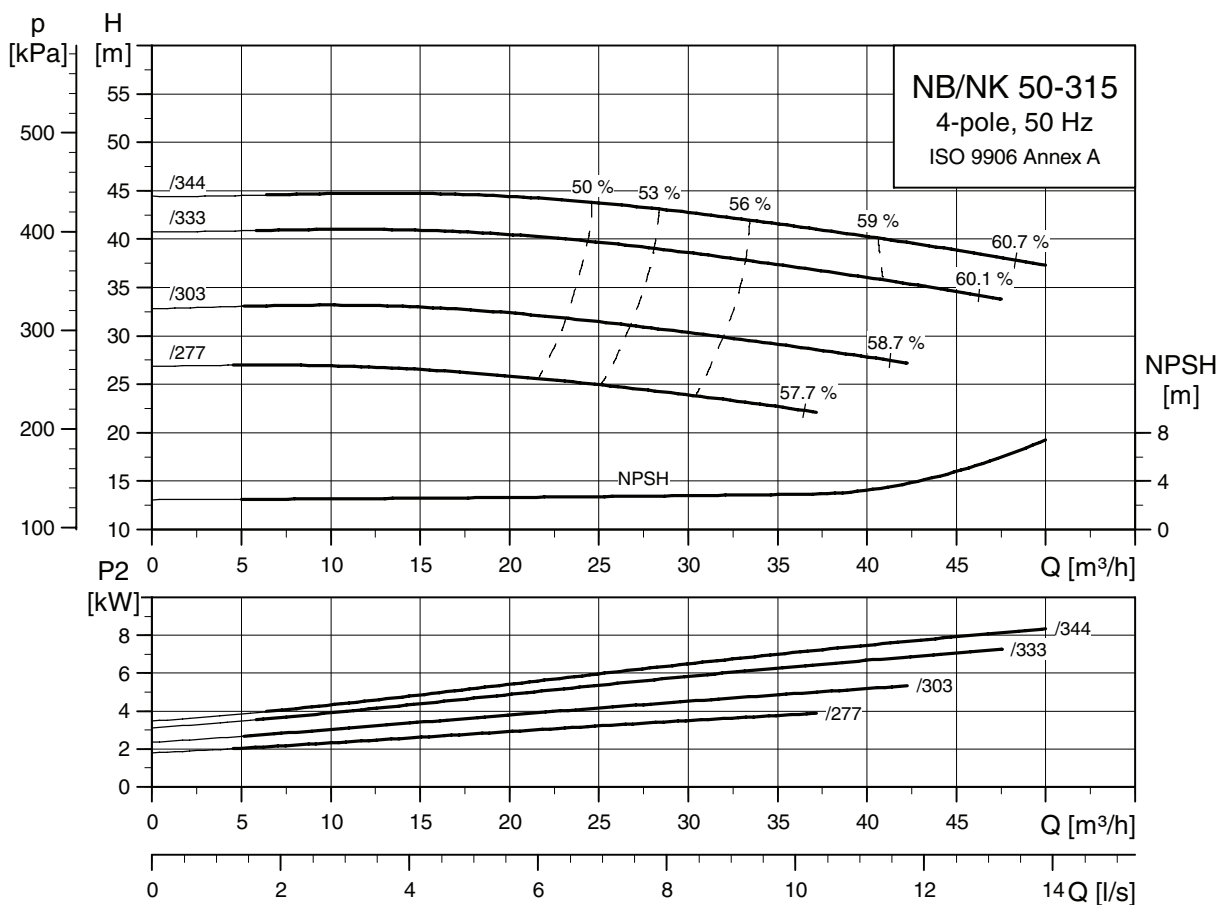
Tipo de bomba		50-250/221	50-250/241	50-250/263		
Tipo de motor	Motor de gama alta	MG 100LB-D	MG 100LC-D	MG 112MC-D		
	Motor eléctrico	MGE 100LB	MGE 100LC	MGE 112MC		
Datos generales NB/NK	P ₂	[kW]	2.2	3	4	
	PN	[bar]	16	16	16	
	DNs	[mm]	65	65	65	
	DNd	[mm]	50	50	50	
	a	[mm]	100	100	100	
	h ₂	[mm]	225	225	225	
	Ss		4x19	4x19	4x19	
	Sd		4x19	4x19		
Datos generales NK estándar/espaciador	L NK	[mm]	859/955	859/955	896/992	
	L NKE	[mm]	859/955	859/955	896/992	
	Peso NK	[kg]	150/148	155/153	172/170	
	Peso NKE	[kg]	161/159	163/161	176/174	
	Peso NK SS	[kg]	156/154	161/159	178/175	
	Peso NKE SS	[kg]	167/165	169/167	182/180	
Datos NK	l ₁	[mm]	1120	1120	1120	
	l ₂	[mm]	190	190	190	
	l ₃	[mm]	740	740	740	
	b ₁	[mm]	380	380	380	
	b ₂	[mm]	490	490	490	
	b ₃	[mm]	440	440	440	
	d	[mm]	24	24	24	
	a ₂	[mm]	75	75	75	
	h	[mm]	80	80	80	
	h ₃	[mm]	260	260	260	
	h ₄ ¹⁾	[mm]	380/437	380/437	394/448	
	Número de bancada		5	5	5	
Datos NB	Diseño		A	A	A	
	L NB	[mm]	274	274	274	
	L NB SS	[mm]	293	293	293	
	h ₁	[mm]	180	180	180	
	G ₁	[mm]	164	164	164	
	G ₂	[mm]	180	180	180	
	m ₁	[mm]	125	125	125	
	m ₂	[mm]	95	95	95	
	n ₁	[mm]	320	320	320	
	n ₂	[mm]	250	250	250	
	b	[mm]	65	65	65	
	s ₁	[mm]	M12	M12	M12	
	H	[mm]	-	-	-	
		LB ¹⁾	[mm]	335/335	335/335	372/372
		AD ¹⁾	[mm]	120/177	120/177	134/188
		AG ¹⁾	[mm]	162/264	162/264	202/290
		LL ¹⁾	[mm]	103/260	103/260	103/300
		P	[mm]	250	250	250
		C	[mm]	-	-	-
		B	[mm]	-	-	-
	A	[mm]	-	-	-	
	K	[mm]	-	-	-	
	Peso NB ¹⁾	[kg]	72/79	74/81	89/93	
	Peso NB SS ¹⁾	[kg]	83/91	85/93	100/104	

1) Dimensión de la bomba con un motor de gama alta/convertidor de frecuencia intergrado.

Nota: Para obtener más información sobre bancadas, ver página 270.

Curvas de rendimiento

NB, NK 50-315
4 polos



TM03 5133 4106

TM03 4182 1806

TM03 6005 4106

Tipo de bomba		50-315/277	50-315/303	50-315/333	50-315/344	
Tipo de motor	Motor de gama alta	MG 112MC-D	Siemens 132S	Siemens 132M	Siemens 160M	
	Motor eléctrico	MGE 112MC	MGE 132SC	MMGE 132M ³⁾	MMGE 160M	
Datos generales NB/NK	P ₂	[kW]	4	5.5	7.5	11
	PN	[bar]	16	16	16	16
	DNs	[mm]	65	65	65	65
	DNd	[mm]	50	50	50	50
	a	[mm]	125	125	125	125
	h ₂	[mm]	280	280	280	280
	Ss		4x19	4x19	4x19	4x19
	Sd		4x19	4x19	4x19	4x19
Datos generales NK estándar/espaciador	L NK	[mm]	1031/1127	1052/1148	1090/1186	1187/1283
	L NKE	[mm]	1031/1127	1070/1166	1158/1254	1158/1254
	Peso NK	[kg]	247/245	251/248	266/263	291/285
	Peso NKE	[kg]	252/250	261/258	311/305	342/336
	Peso NK SS	[kg]	241/239	246/243	261/258	285/279
	Peso NKE SS	[kg]	246/244	256/253	305/299	336/330
Datos NK	l ₁	[mm]	1250	1250	1250	1250
	l ₂	[mm]	205	205	205	205
	l ₃	[mm]	840	840	840	840
	b ₁	[mm]	430	430	430	430
	b ₂	[mm]	540	540	540	540
	b ₃	[mm]	490	490	490	490
	d	[mm]	24	24	24	24
	a ₂	[mm]	75	75	75	75
	h	[mm]	80	80	80	80
	h ₃	[mm]	305	305	305	305
	h ₄ ¹⁾	[mm]	439/493	472/493	472/664	502/664
Número de bancada		6	6	6	6	
Datos NB	Diseño		A	A	A	C ²⁾
	L NB	[mm]	348	368	368	398
	L NB SS	[mm]	348	368	368	398
	h ₁	[mm]	225	225	225	225
	G ₁	[mm]	203	203	203	203
	G ₂	[mm]	214	214	214	214
	m ₁	[mm]	125	125	125	125
	m ₂	[mm]	95	95	95	95
	n ₁	[mm]	345	345	345	345
	n ₂	[mm]	280	280	280	280
	b	[mm]	65	65	65	65
	s ₁	[mm]	M12	M12	M12	M12
	H	[mm]	-	-	132	160
	LB ¹⁾	[mm]	372/372	373/391	411/449	478/449
	AD ¹⁾	[mm]	134/188	167/188	167/333	197/359
	AG ¹⁾	[mm]	202/290	140/290	140/246	165/296
	LL ¹⁾	[mm]	103/300	140/300	140/410	165/410
	P	[mm]	250	300	300	350
	C	[mm]	-	-	89	108
	B	[mm]	-	-	178	210
	A	[mm]	-	-	216	254
K	[mm]	-	-	12	15	
Peso NB ¹⁾	[kg]	143/148	150/162	165/206	192/243	
Peso NB SS ¹⁾	[kg]	142/146	149/161	164/205	191/242	

1) Dimensión de la bomba con un motor de gama alta/convertidor de frecuencia intergrado.

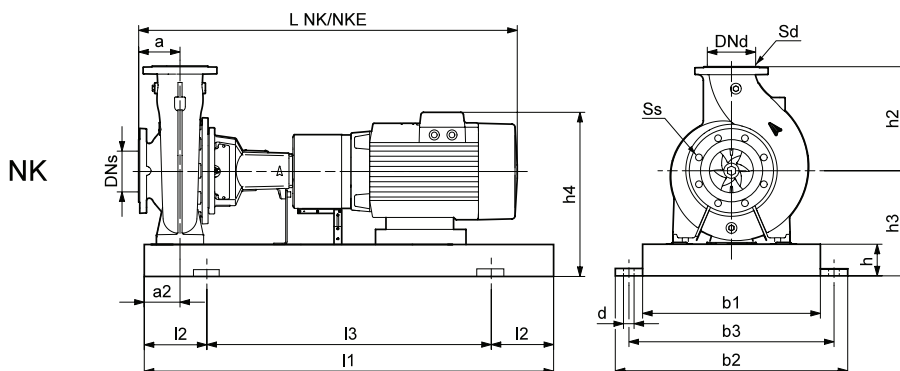
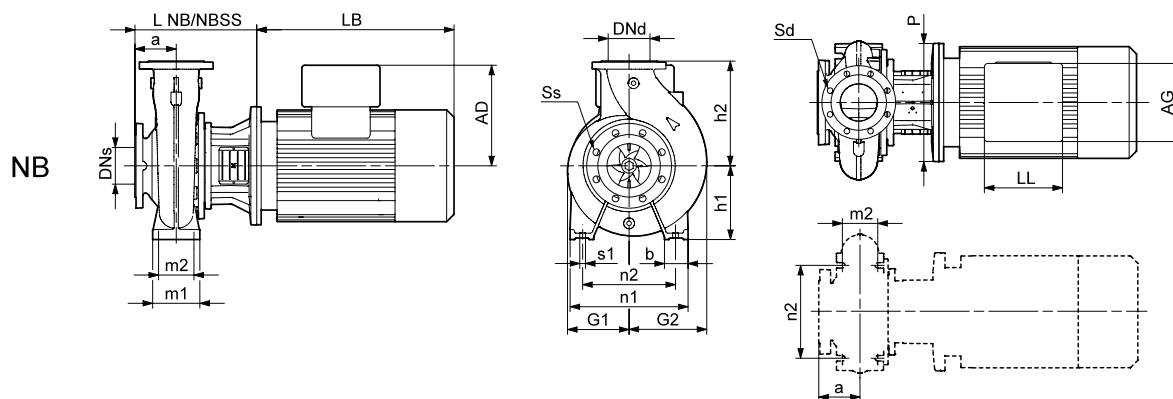
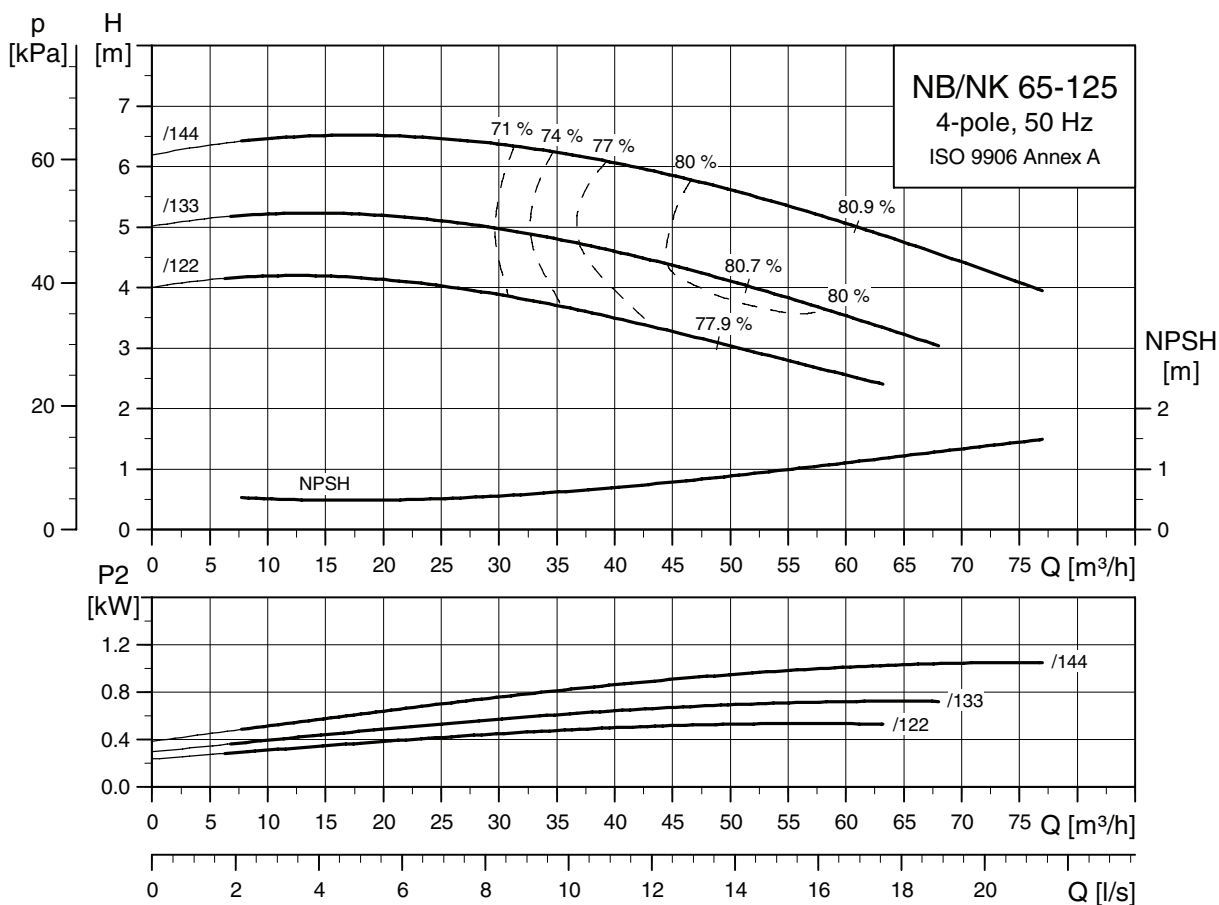
2) Son necesarios bloques de apoyo debido a las dimensiones P, h₁ y H.

3) NBE 50-315/333 viene con un motor MMGE 132M con patas; NKE 50-315/333 viene con un motor MMGE 160M.

Nota: Para obtener más información sobre bancadas, ver página 270.

Curvas de rendimiento

NB, NK 65-125
4 polos



TM03 5134 4106

TM03 4180 1806

TM03 6005 4106

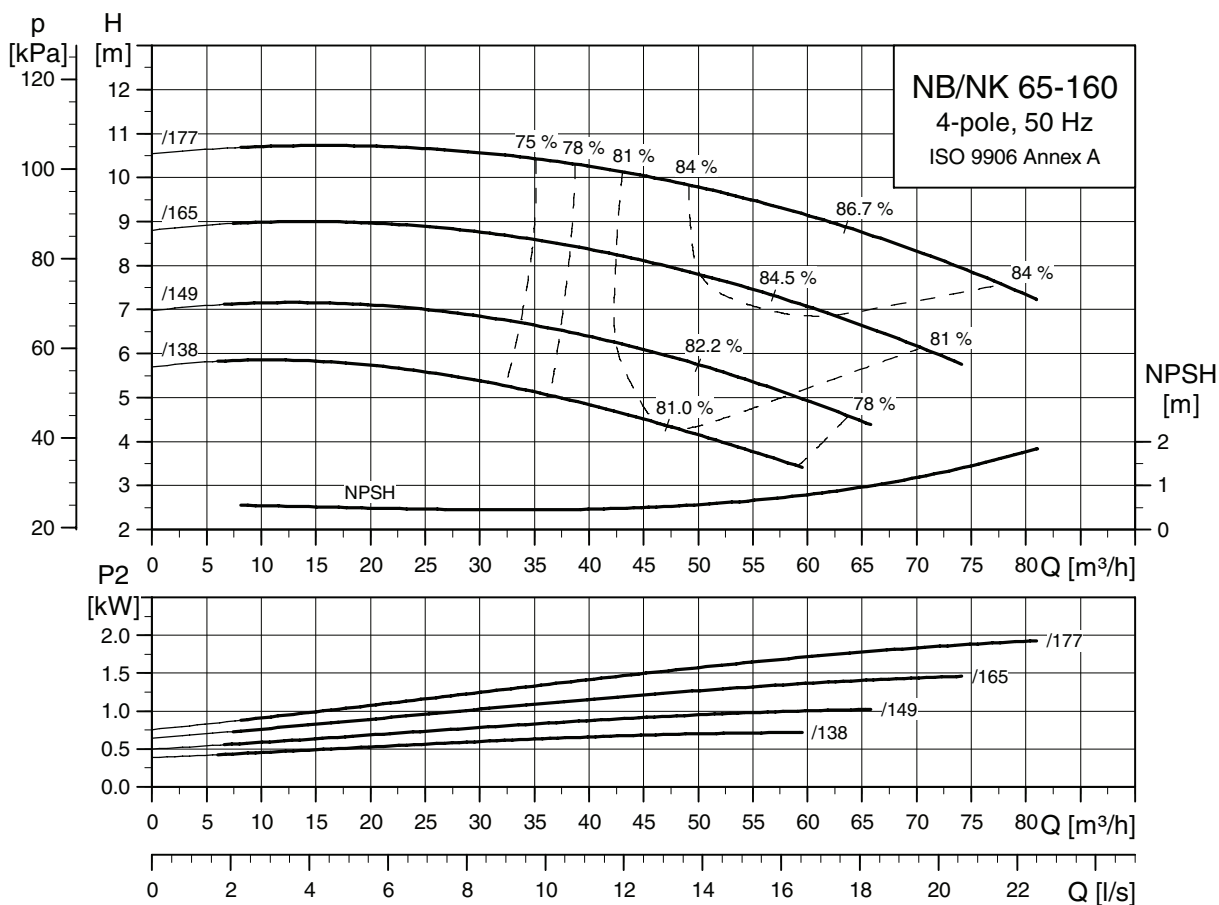
Tipo de bomba		65-125/122	65-125/133	65-125/144		
Tipo de motor	Motor de gama alta	MG 80A-C	MG 80B-C	MG 90SB-D		
	Motor eléctrico	-	MGE 90SA	MGE 90SB		
Datos generales NB/NK	P ₂	[kW]	0.55	0.75	1.1	
	PN	[bar]	16	16	16	
	DNs	[mm]	80	80	80	
	DNd	[mm]	65	65	65	
	a	[mm]	100	100	100	
	h ₂	[mm]	180	180	180	
	Ss		8x19	8x19	8x19	
	Sd		4x19	4x19		
Datos generales NK estándar/espaciador	L NK	[mm]	735/831	735/831	795/891	
	L NKE	[mm]	-/-	825/921	835/931	
	Peso NK	[kg]	110/110	112/112	121/121	
	Peso NKE	[kg]	-/-	122/121	128/127	
	Peso NK SS	[kg]	112/111	113/112	123/122	
	Peso NKE SS	[kg]	-/-	123/123	129/129	
Datos NK	l ₁	[mm]	1000	1000	1000	
	l ₂	[mm]	170	170	170	
	l ₃	[mm]	660	660	660	
	b ₁	[mm]	340	340	340	
	b ₂	[mm]	450	450	450	
	b ₃	[mm]	400	400	400	
	d	[mm]	24	24	24	
	a ₂	[mm]	60	60	60	
	h	[mm]	80	80	80	
	h ₃	[mm]	240	240	240	
	h ₄ ¹⁾	[mm]	349/-	349/407	350/407	
	Número de bancada		4	4	4	
Datos NB	Diseño		A	A	A	
	L NB	[mm]	246	246	246	
	L NB SS	[mm]	273	273	273	
	h ₁	[mm]	160	160	160	
	G ₁	[mm]	117	117	117	
	G ₂	[mm]	146	146	146	
	m ₁	[mm]	125	125	125	
	m ₂	[mm]	95	95	95	
	n ₁	[mm]	280	280	280	
	n ₂	[mm]	212	212	212	
	b	[mm]	65	65	65	
	s ₁	[mm]	M12	M12	M12	
	H	[mm]	-	-	-	
		LB ¹⁾	[mm]	231/-	231/321	281/321
		AD ¹⁾	[mm]	109/-	109/167	110/167
		AG ¹⁾	[mm]	82/-	82/264	162/264
		LL ¹⁾	[mm]	82/-	82/260	103/260
		P	[mm]	200	200	200
		C	[mm]	-	-	-
		B	[mm]	-	-	-
	A	[mm]	-	-	-	
	K	[mm]	-	-	-	
	Peso NB ¹⁾	[kg]	46/-	46/58	57/64	
	Peso NB SS ¹⁾	[kg]	50/-	50/62	61/68	

1) Dimensión de la bomba con un motor de gama alta/convertidor de frecuencia intergrado.

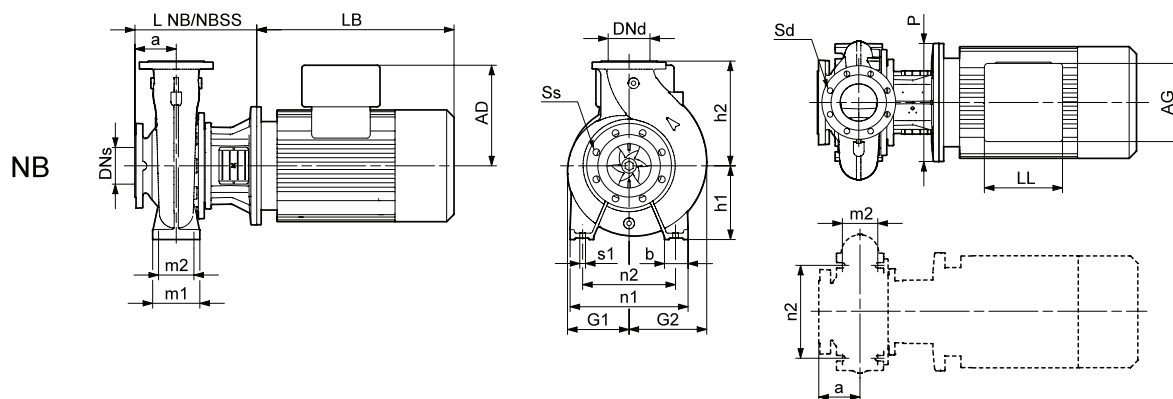
Nota: Para obtener más información sobre bancadas, ver página 270.

Curvas de rendimiento

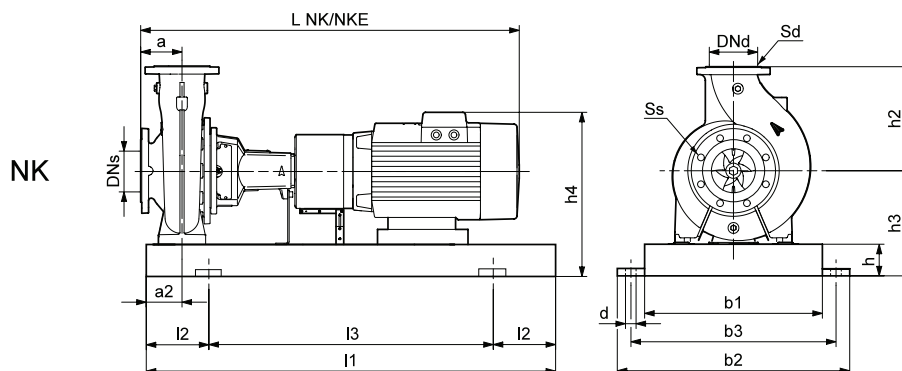
NB, NK 65-160
4 polos



TM03 5135 4106



TM03 4180 1806



TM03 6005 4106

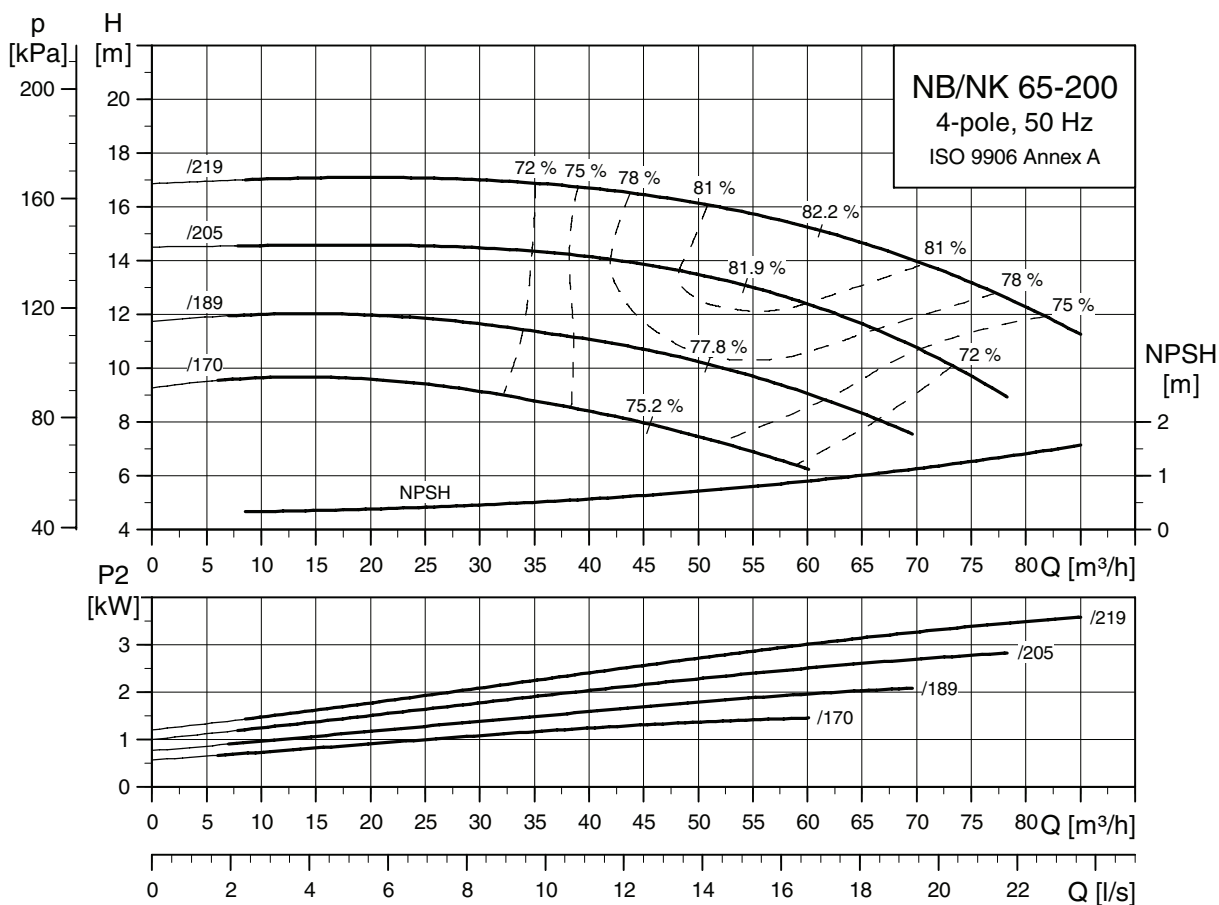
Tipo de bomba		65-160/138	65-160/149	65-160/165	65-160/177	
Tipo de motor	Motor de gama alta	MG 80B-C	MG 90SB-D	MG 90LC-D	MG 100LB-D	
	Motor eléctrico	MGE 90SA	MGE 90SB	MGE 90LC	MGE 100LB	
Datos generales NB/NK	P ₂	[kW]	0.75	1.1	1.5	2.2
	PN	[bar]	16	16	16	16
	DNs	[mm]	80	80	80	80
	DNd	[mm]	65	65	65	65
	a	[mm]	100	100	100	100
	h ₂	[mm]	200	200	200	200
	Ss		8x19	8x19	8x19	8x19
Datos generales NK estándar/espaciador	Sd		4x19	4x19	4x19	4x19
	L NK	[mm]	735/831	795/891	835/931	859/955
	L NKE	[mm]	825/921	835/931	835/931	859/955
	Peso NK	[kg]	110/110	120/119	121/120	126/124
	Peso NKE	[kg]	120/119	126/125	127/126	137/135
	Peso NK SS	[kg]	113/112	123/122	124/123	129/127
Datos NK	Peso NKE SS	[kg]	123/123	129/129	130/130	140/138
	l ₁	[mm]	1000	1000	1000	1000
	l ₂	[mm]	170	170	170	170
	l ₃	[mm]	660	660	660	660
	b ₁	[mm]	340	340	340	340
	b ₂	[mm]	450	450	450	450
	b ₃	[mm]	400	400	400	400
	d	[mm]	24	24	24	24
	a ₂	[mm]	60	60	60	60
	h	[mm]	80	80	80	80
	h ₃	[mm]	240	240	240	240
Datos NB	h ₄ ¹⁾	[mm]	349/407	350/407	350/407	360/417
	Número de bancada		4	4	4	4
	Diseño		A	A	A	A
	L NB	[mm]	246	246	246	274
	L NB SS	[mm]	273	273	273	293
	h ₁	[mm]	160	160	160	160
	G ₁	[mm]	127	127	127	127
	G ₂	[mm]	161	161	161	161
	m ₁	[mm]	125	125	125	125
	m ₂	[mm]	95	95	95	95
	n ₁	[mm]	280	280	280	280
	n ₂	[mm]	212	212	212	212
	b	[mm]	65	65	65	65
	s ₁	[mm]	M12	M12	M12	M12
	H	[mm]	-	-	-	-
	LB ¹⁾	[mm]	231/321	281/321	321/321	335/335
	AD ¹⁾	[mm]	109/167	110/167	110/167	120/177
	AG ¹⁾	[mm]	82/264	162/264	162/264	162/264
	LL ¹⁾	[mm]	82/260	103/260	103/260	103/260
P	[mm]	200	200	200	250	
C	[mm]	-	-	-	-	
B	[mm]	-	-	-	-	
A	[mm]	-	-	-	-	
K	[mm]	-	-	-	-	
Peso NB ¹⁾	[kg]	45/56	56/62	57/63	64/72	
Peso NB SS ¹⁾	[kg]	51/62	61/68	62/69	70/78	

1) Dimensión de la bomba con un motor de gama alta/convertidor de frecuencia intergrado.

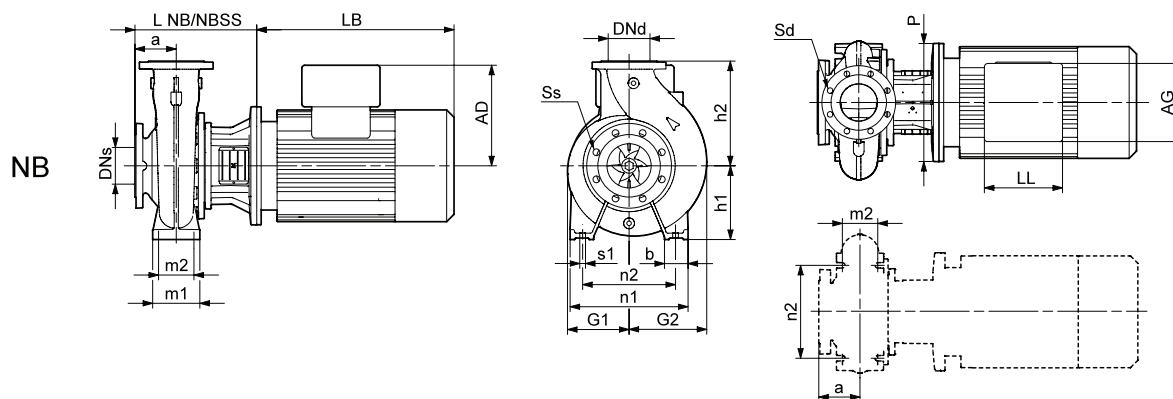
Nota: Para obtener más información sobre bancadas, ver página 270.

Curvas de rendimiento

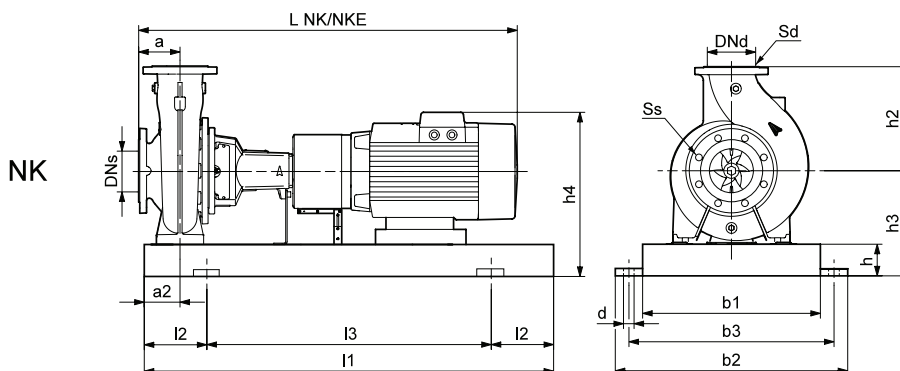
NB, NK 65-200
4 polos



TM03 5136 4106



TM03 4180 1806



TM03 6005 4106

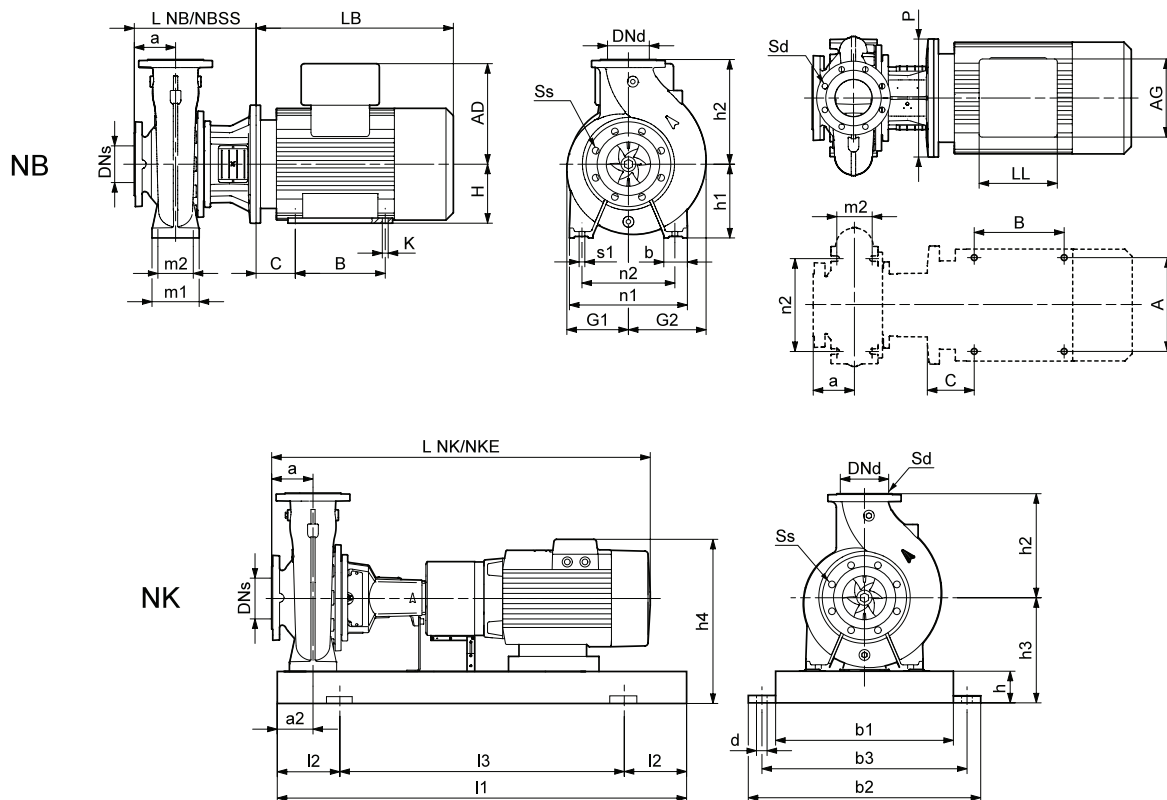
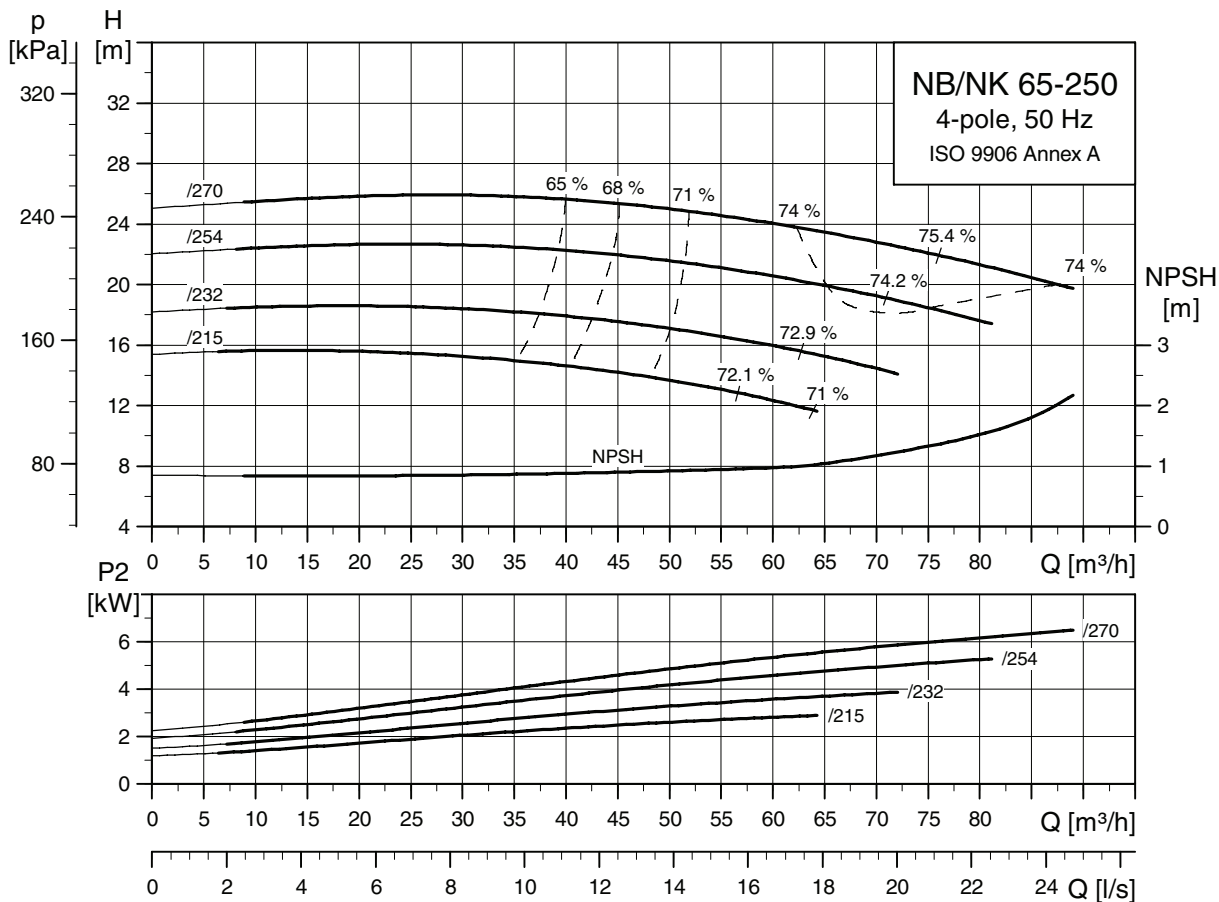
Tipo de bomba		65-200/170	65-200/189	65-200/205	65-200/219	
Tipo de motor	Motor de gama alta	MG 90LC-D	MG 100LB-D	MG 100LC-D	MG 112MC-D	
	Motor eléctrico	MGE 90LC	MGE 100LB	MGE 100LC	MGE 112MC	
Datos generales NB/NK	P ₂	[kW]	1.5	2.2	3	4
	PN	[bar]	16	16	16	16
	DNs	[mm]	80	80	80	80
	DNd	[mm]	65	65	65	65
	a	[mm]	100	100	100	100
	h ₂	[mm]	225	225	225	225
	Ss		8x19	8x19	8x19	8x19
Datos generales NK estándar/espaciador	Sd		4x19	4x19	4x19	4x19
	L NK	[mm]	835/971	859/995	859/995	896/1032
	L NKE	[mm]	835/971	859/995	859/995	896/1032
	Peso NK	[kg]	143/143	148/146	153/151	169/167
	Peso NKE	[kg]	150/149	159/157	161/159	174/172
	Peso NK SS	[kg]	149/148	154/152	159/157	175/173
Datos NK	Peso NKE SS	[kg]	156/155	165/163	167/165	180/178
	l ₁	[mm]	1120	1120	1120	1120
	l ₂	[mm]	190	190	190	190
	l ₃	[mm]	740	740	740	740
	b ₁	[mm]	380	380	380	380
	b ₂	[mm]	490	490	490	490
	b ₃	[mm]	440	440	440	440
	d	[mm]	24	24	24	24
	a ₂	[mm]	75	75	75	75
	h	[mm]	80	80	80	80
	h ₃	[mm]	260	260	260	260
Datos NB	h ₄ ¹⁾	[mm]	370/427	380/437	380/437	394/448
	Número de bancada		5	5	5	5
	Diseño		A	A	A	A
	L NB	[mm]	273	303	303	303
	L NB SS	[mm]	273	293	293	293
	h ₁	[mm]	180	180	180	180
	G ₁	[mm]	149	149	149	149
	G ₂	[mm]	173	173	173	173
	m ₁	[mm]	125	125	125	125
	m ₂	[mm]	95	95	95	95
	n ₁	[mm]	320	320	320	320
	n ₂	[mm]	250	250	250	250
	b	[mm]	65	65	65	65
	s ₁	[mm]	M12	M12	M12	M12
	H	[mm]	-	-	-	-
	LB ¹⁾	[mm]	321/321	335/335	335/335	372/372
	AD ¹⁾	[mm]	110/167	120/177	120/177	134/188
	AG ¹⁾	[mm]	162/264	162/264	162/264	202/290
	LL ¹⁾	[mm]	103/260	103/260	103/260	103/300
P	[mm]	200	250	250	250	
C	[mm]	-	-	-	-	
B	[mm]	-	-	-	-	
A	[mm]	-	-	-	-	
K	[mm]	-	-	-	-	
Peso NB ¹⁾	[kg]	67/73	70/78	72/80	87/92	
Peso NB SS ¹⁾	[kg]	73/79	80/88	82/90	97/102	

1) Dimensión de la bomba con un motor de gama alta/convertidor de frecuencia intergrado.

Nota: Para obtener más información sobre bancadas, ver página 270.

Curvas de rendimiento

NB, NK 65-250
4 polos



TM03 5137 4106

TM03 4182 1806

TM03 6005 4106

Tipo de bomba		65-250/215	65-250/232	65-250/254	65-250/270	
Tipo de motor	Motor de gama alta	MG 100LC-D	MG 112MC-D	Siemens 132S	Siemens 132M	
	Motor eléctrico	MGE 100LC	MGE 112MC	MGE 132SC	MMGE 132M ²⁾	
Datos generales NB/NK	P ₂	[kW]	3	4	5.5	7.5
	PN	[bar]	16	16	16	16
	DNs	[mm]	80	80	80	80
	DNd	[mm]	65	65	65	65
	a	[mm]	100	100	100	100
	h ₂	[mm]	250	250	250	250
	Ss		8x19	8x19	8x19	8x19
	Sd		4x19	4x19	4x19	4x19
Datos generales NK estándar/espaciador	L NK	[mm]	969/1105	1006/1142	1027/1163	1065/1201
	L NKE	[mm]	969/1105	1006/1142	1045/1181	1133/1269
	Peso NK	[kg]	217/215	231/228	235/232	250/247
	Peso NKE	[kg]	225/223	235/233	245/242	303/297
	Peso NK SS	[kg]	216/214	229/227	234/231	249/246
	Peso NKE SS	[kg]	224/222	234/232	244/241	301/296
Datos NK	l ₁	[mm]	1250	1250	1250	1250
	l ₂	[mm]	205	205	205	205
	l ₃	[mm]	840	840	840	840
	b ₁	[mm]	430	430	430	430
	b ₂	[mm]	540	540	540	540
	b ₃	[mm]	490	490	490	490
	d	[mm]	24	24	24	24
	a ₂	[mm]	90	90	90	90
	h	[mm]	80	80	80	80
	h ₃	[mm]	280	280	280	280
	h ₄ ¹⁾	[mm]	400/457	414/468	447/468	447/639
Número de bancada		6	6	6	6	
Datos NB	Diseño		A	A	A	A
	L NB	[mm]	323	323	343	343
	L NB SS	[mm]	323	323	343	343
	h ₁	[mm]	200	200	200	200
	G ₁	[mm]	183	183	183	183
	G ₂	[mm]	200	200	200	200
	m ₁	[mm]	160	160	160	160
	m ₂	[mm]	120	120	120	120
	n ₁	[mm]	360	360	360	360
	n ₂	[mm]	280	280	280	280
	b	[mm]	80	80	80	80
	s ₁	[mm]	M16	M16	M16	M16
	H	[mm]	-	-	-	132
	LB ¹⁾	[mm]	335/335	372/372	373/391	411/449
	AD ¹⁾	[mm]	120/177	134/188	167/188	167/333
	AG ¹⁾	[mm]	162/264	202/290	140/290	140/246
	LL ¹⁾	[mm]	103/260	103/300	140/300	140/410
	P	[mm]	250	250	300	300
	C	[mm]	-	-	-	89
	B	[mm]	-	-	-	178
A	[mm]	-	-	-	216	
K	[mm]	-	-	-	12	
Peso NB ¹⁾	[kg]	113/121	128/132	135/147	150/191	
Peso NB SS ¹⁾	[kg]	116/124	131/135	138/150	153/194	

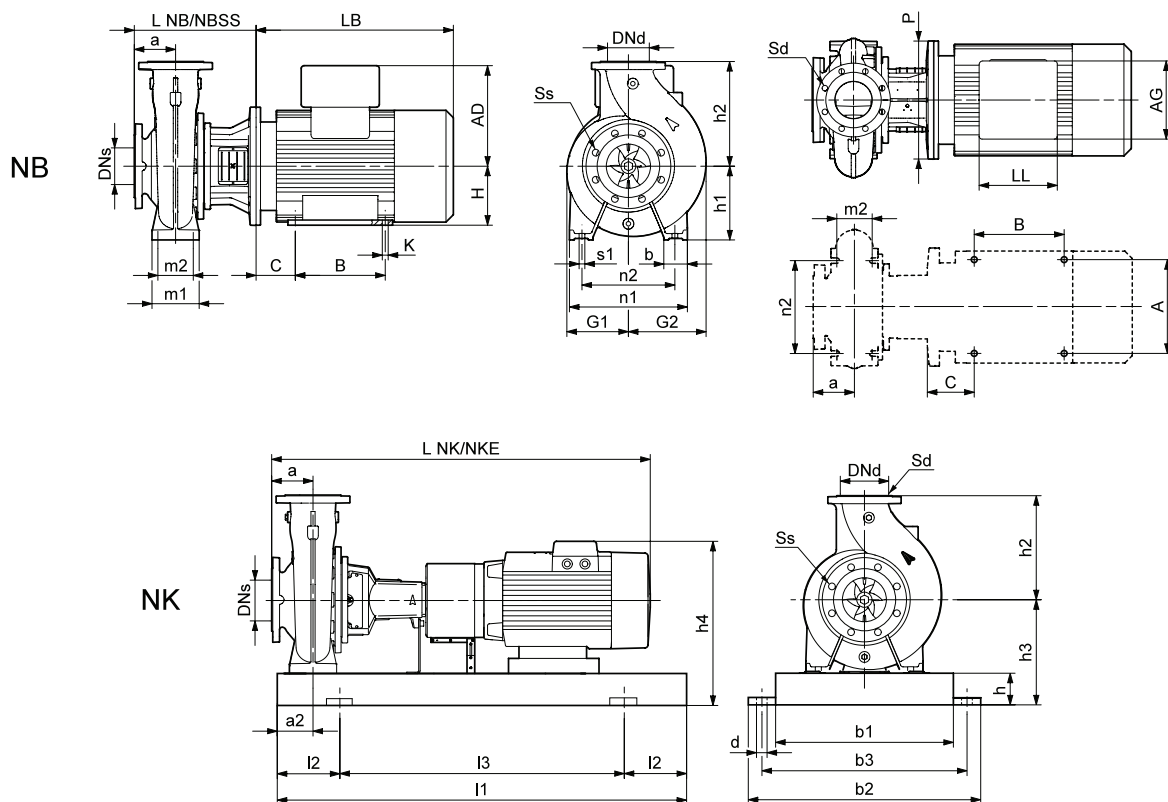
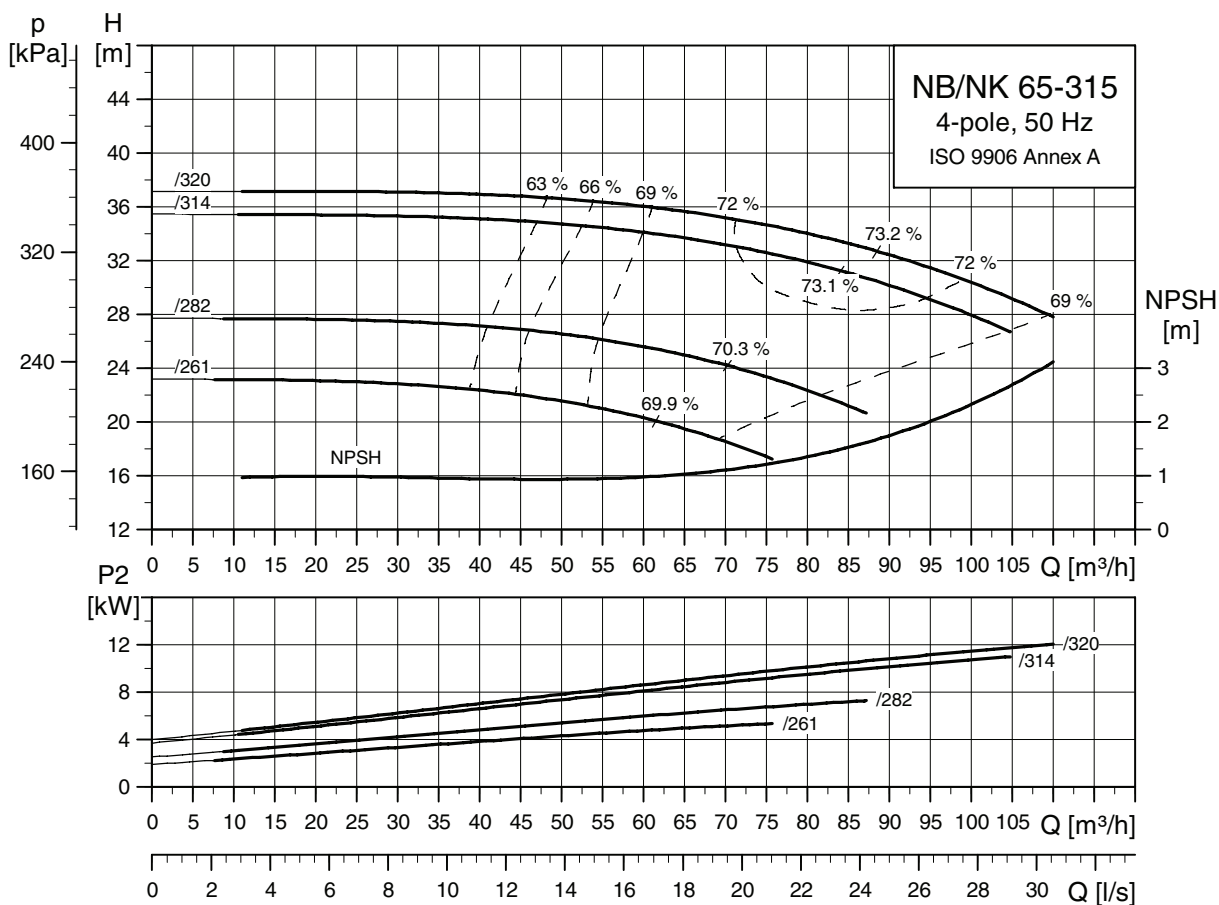
1) Dimensión de la bomba con un motor de gama alta/convertidor de frecuencia intergrado.

2) NBE 65-250/270 viene con un motor MMGE 132M con patas; NKE 65-250/270 viene con un motor MMGE 160M.

Nota: Para obtener más información sobre bancadas, ver página 270.

Curvas de rendimiento

NB, NK 65-315
4 polos



TM03 5138 4106

TM03 4182 1806

TM03 6005 4106

Tipo de bomba		65-315/261	65-315/282	65-315/314	65-315/320	
Tipo de motor	Motor de gama alta	Siemens 132S	Siemens 132M	Siemens 160M	Siemens 160L	
	Motor eléctrico	MGE 132SC	MMGE 132M ³⁾	MMGE 160M	MMGE 160L	
Datos generales NB/NK	P ₂	[kW]	5.5	7.5	11	15
	PN	[bar]	16	16	16	16
	DNs	[mm]	80	80	80	80
	DNd	[mm]	65	65	65	65
	a	[mm]	125	125	125	125
	h ₂	[mm]	280	280	280	280
	Ss		8x19	8x19	8x19	8x19
	Sd		4x19	4x19	4x19	4x19
Datos generales NK estándar/espaciador	L NK	[mm]	1052/1188	1090/1226	1187/1323	1227/1363
	L NKE	[mm]	1070/1206	1158/1294	1158/1294	1208/1344
	Peso NK	[kg]	278/275	293/290	317/312	343/338
	Peso NKE	[kg]	288/285	337/332	368/363	386/381
	Peso NK SS	[kg]	284/281	299/296	323/318	349/344
	Peso NKE SS	[kg]	294/291	343/338	374/369	392/387
Datos NK	l ₁	[mm]	1400	1400	1400	1400
	l ₂	[mm]	230	230	230	230
	l ₃	[mm]	940	940	940	940
	b ₁	[mm]	480	480	480	480
	b ₂	[mm]	610	610	610	610
	b ₃	[mm]	560	560	560	560
	d	[mm]	28	28	28	28
	a ₂	[mm]	90	90	90	90
	h	[mm]	100	100	100	100
	h ₃	[mm]	325	325	325	325
	h ₄ ¹⁾	[mm]	492/513	492/684	522/684	522/702
Número de bancada		7	7	7	7	
Datos NB	Diseño		A	A	C ²⁾	C ²⁾
	L NB	[mm]	368	368	398	398
	L NB SS	[mm]	368	368	398	398
	h ₁	[mm]	225	225	225	225
	G ₁	[mm]	211	211	211	211
	G ₂	[mm]	219	219	219	219
	m ₁	[mm]	160	160	160	160
	m ₂	[mm]	120	120	120	120
	n ₁	[mm]	400	400	400	400
	n ₂	[mm]	315	315	315	315
	b	[mm]	80	80	80	80
	s ₁	[mm]	M16	M16	M16	M16
	H	[mm]	-	132	160	160
	LB ¹⁾	[mm]	373/391	411/449	478/449	518/499
	AD ¹⁾	[mm]	167/188	167/333	197/359	197/377
	AG ¹⁾	[mm]	140/290	140/246	165/296	165/296
	LL ¹⁾	[mm]	140/300	140/410	165/410	165/410
	P	[mm]	300	300	350	350
	C	[mm]	-	89	108	108
	B	[mm]	-	178	210	254
	A	[mm]	-	216	254	254
	K	[mm]	-	12	15	15
	Peso NB ¹⁾	[kg]	147/159	162/203	188/239	214/257
Peso NB SS ¹⁾	[kg]	158/169	173/214	200/251	226/269	

1) Dimensión de la bomba con un motor de gama alta/convertidor de frecuencia intergrado.

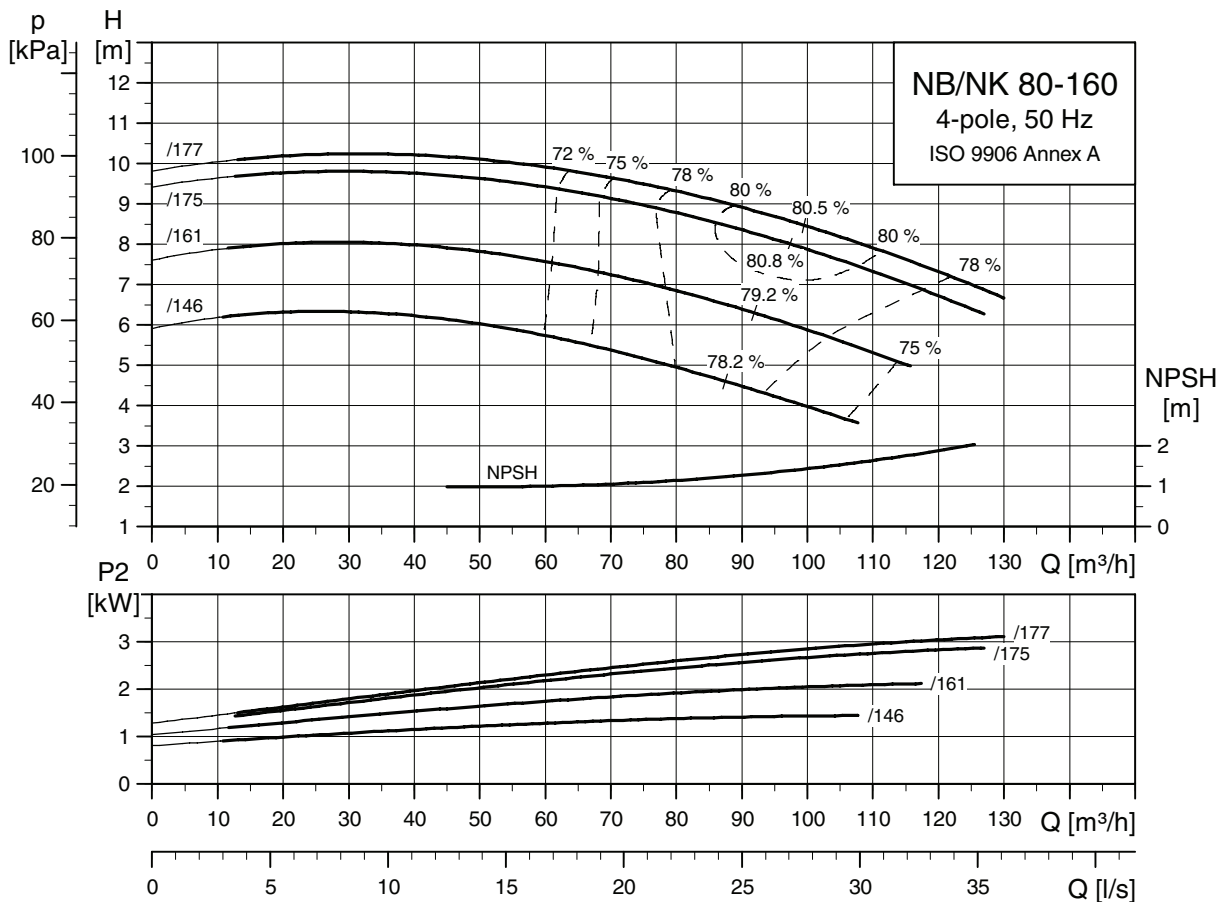
2) Son necesarios bloques de apoyo debido a las dimensiones P, h₁ y H.

3) NBE 65-315/282 viene con un motor MMGE 132M con patas; NKE 65-315/282 viene con un motor MMGE 160M.

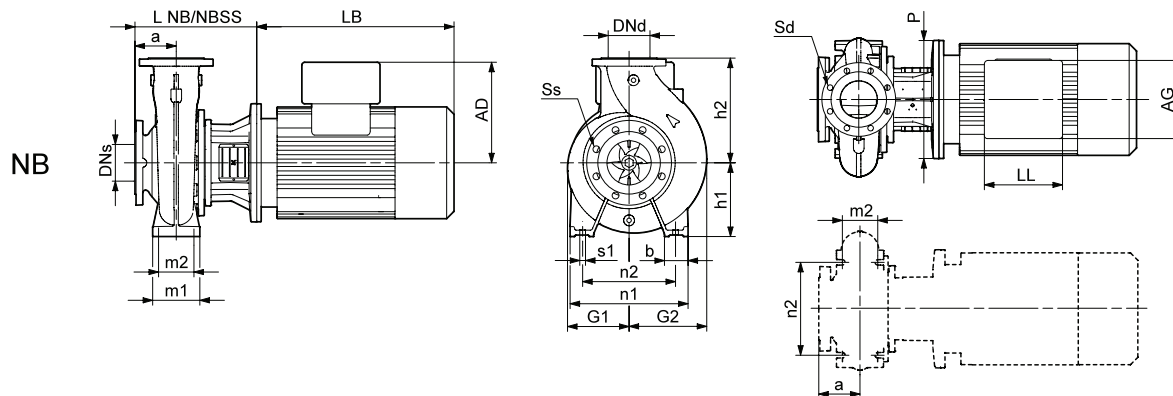
Nota: Para obtener más información sobre bancadas, ver página 270.

Curvas de rendimiento

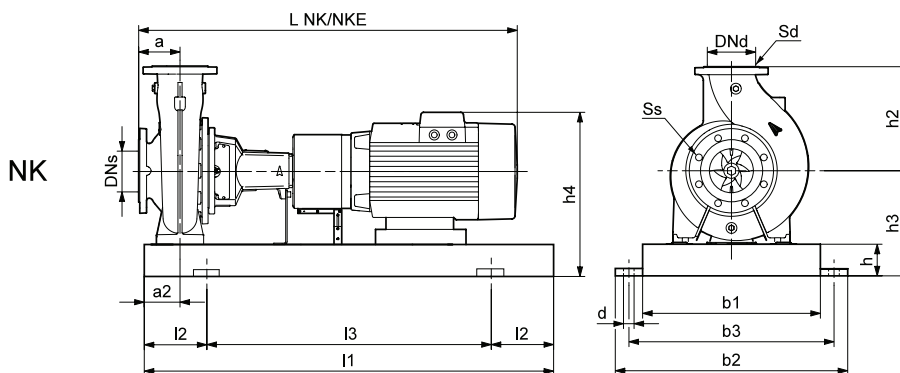
NB, NK 80-160
4 polos



TM03 5139 4106



TM03 4180 1806



TM03 6005 4106

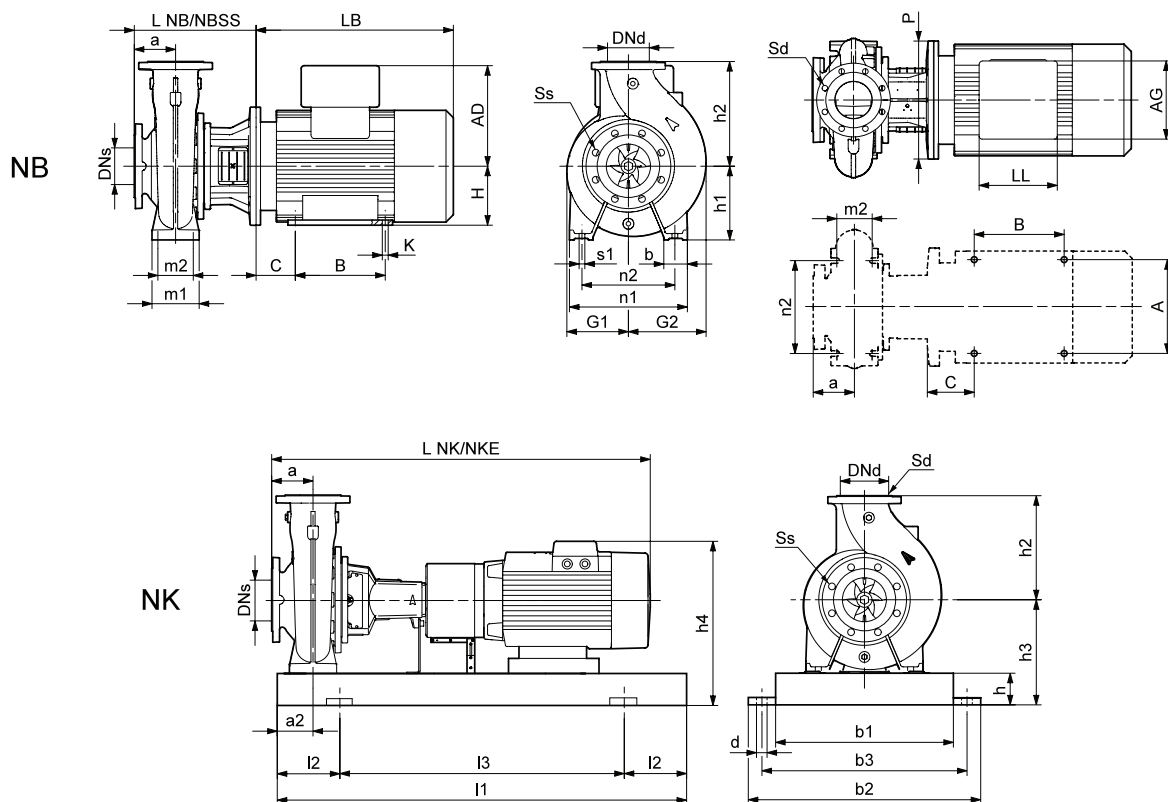
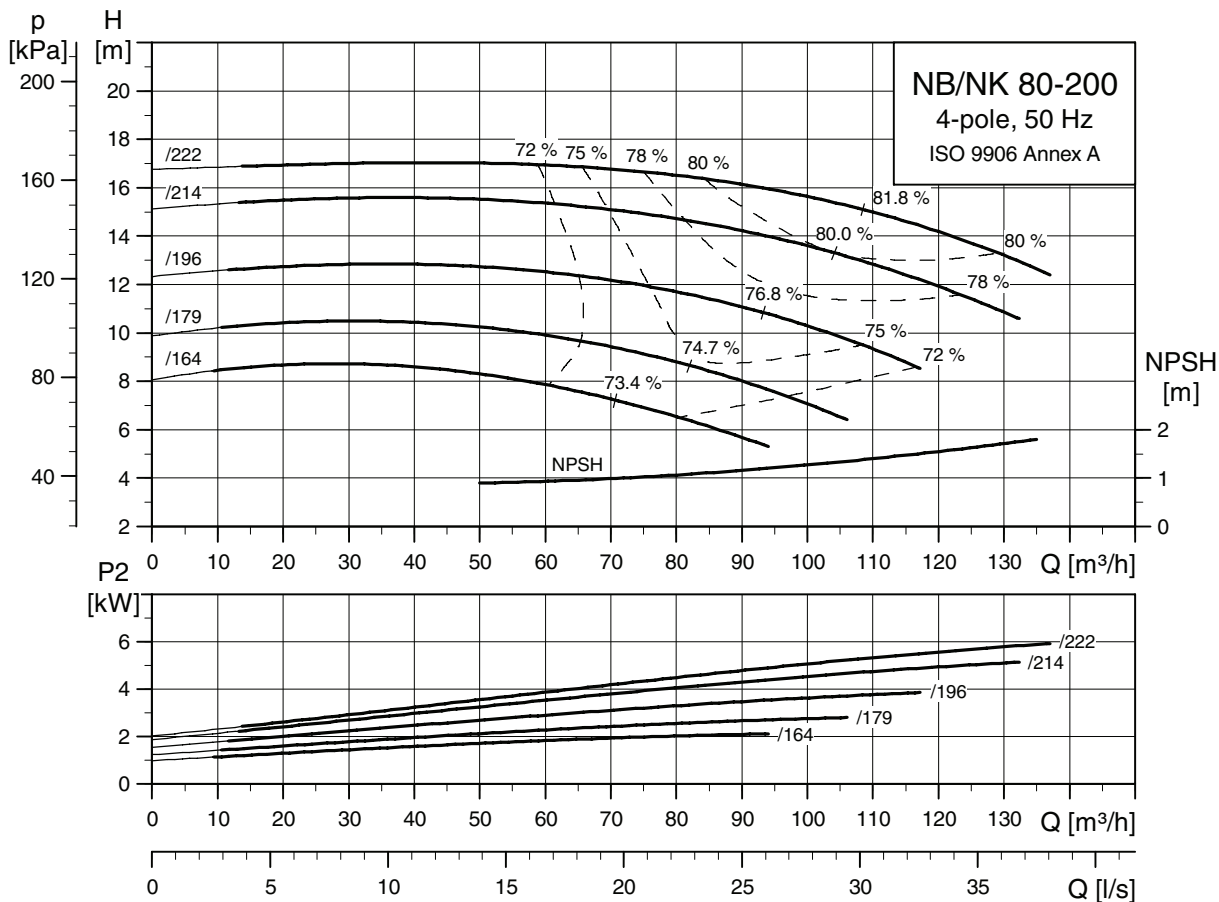
Tipo de bomba		80-160/146	80-160/161	80-160/175	80-160/177	
Tipo de motor	Motor de gama alta	MG 90LC-D	MG 100LB-D	MG 100LC-D	MG 112MC-D	
	Motor eléctrico	MGE 90LC	MGE 100LB	MGE 100LC	MGE 112MC	
Datos generales NB/NK	P ₂	[kW]	1.5	2.2	3	4
	PN	[bar]	16	16	16	16
	DNs	[mm]	100	100	100	100
	DNd	[mm]	80	80	80	80
	a	[mm]	125	125	125	125
	h ₂	[mm]	225	225	225	225
	Ss		8x19	8x19	8x19	8x19
Datos generales NK estándar/ espaciador	Sd		8x19	8x19	8x19	8x19
	L NK	[mm]	860/996	884/1020	884/1020	921/1057
	L NKE	[mm]	860/996	884/1020	884/1020	921/1057
	Peso NK	[kg]	143/142	148/146	153/151	169/167
	Peso NKE	[kg]	150/149	159/157	161/159	174/172
	Peso NK SS	[kg]	149/149	154/152	159/157	175/173
Datos NK	Peso NKE SS	[kg]	156/155	165/163	167/165	180/178
	l ₁	[mm]	1120	1120	1120	1120
	l ₂	[mm]	190	190	190	190
	l ₃	[mm]	740	740	740	740
	b ₁	[mm]	380	380	380	380
	b ₂	[mm]	490	490	490	490
	b ₃	[mm]	440	440	440	440
	d	[mm]	24	24	24	24
	a ₂	[mm]	75	75	75	75
	h	[mm]	80	80	80	80
	h ₃	[mm]	260	260	260	260
Datos NB	h ₄ ¹⁾	[mm]	370/427	380/437	380/437	394/448
	Número de bancada		5	5	5	5
	Diseño		A	A	A	A
	L NB	[mm]	271	299	299	299
	L NB SS	[mm]	298	318	318	318
	h ₁	[mm]	180	180	180	180
	G ₁	[mm]	139	139	139	139
	G ₂	[mm]	182	182	182	182
	m ₁	[mm]	125	125	125	125
	m ₂	[mm]	95	95	95	95
	n ₁	[mm]	320	320	320	320
	n ₂	[mm]	250	250	250	250
	b	[mm]	65	65	65	65
	s ₁	[mm]	M12	M12	M12	M12
	H	[mm]	-	-	-	-
	LB ¹⁾	[mm]	321/321	335/335	335/335	372/372
	AD ¹⁾	[mm]	110/167	120/177	120/177	134/188
	AG ¹⁾	[mm]	162/264	162/264	162/264	202/290
	LL ¹⁾	[mm]	103/260	103/260	103/260	103/300
	P	[mm]	200	250	250	250
C	[mm]	-	-	-	-	
B	[mm]	-	-	-	-	
A	[mm]	-	-	-	-	
K	[mm]	-	-	-	-	
Peso NB ¹⁾	[kg]	65/71	71/79	73/81	88/93	
Peso NB SS ¹⁾	[kg]	73/79	81/88	83/90	98/102	

1) Dimensión de la bomba con un motor de gama alta/convertidor de frecuencia intergrado.

Nota: Para obtener más información sobre bancadas, ver página 270.

Curvas de rendimiento

NB, NK 80-200
4 polos



TM03 5140 4106

TM03 4182 1806

TM03 6005 4106

Tipo de bomba		80-200/164	80-200/179	80-200/196	80-200/214	80-200/222	
Tipo de motor	Motor de gama alta	MG 100LB-D	MG 100LC-D	MG 112MC-D	Siemens 132S	Siemens 132M	
	Motor eléctrico	MGE 100LB	MGE 100LC	MGE 112MC	MGE 132SC	MMGE 132M ²⁾	
Datos generales NB/NK	P ₂	[kW]	2.2	3	4	5.5	7.5
	PN	[bar]	16	16	16	16	16
	DNs	[mm]	100	100	100	100	100
	DNd	[mm]	80	80	80	80	80
	a	[mm]	125	125	125	125	125
	h ₂	[mm]	250	250	250	250	250
	Ss		8x19	8x19	8x19	8x19	8x19
	Sd		8x19	8x19	8x19	8x19	8x19
Datos generales NK estándar/ espaciador	L NK	[mm]	994/1130	994/1130	1031/1167	1052/1188	1090/1226
	L NKE	[mm]	994/1130	994/1130	1031/1167	1070/1206	1158/1294
	Peso NK	[kg]	195/193	200/198	216/214	225/222	240/237
	Peso NKE	[kg]	206/204	208/206	221/218	235/232	279/274
	Peso NK SS	[kg]	201/199	206/204	222/220	232/229	247/244
	Peso NKE SS	[kg]	212/210	214/212	227/225	241/238	286/280
Datos NK	l ₁	[mm]	1250	1250	1250	1250	1250
	l ₂	[mm]	205	205	205	205	205
	l ₃	[mm]	840	840	840	840	840
	b ₁	[mm]	430	430	430	430	430
	b ₂	[mm]	540	540	540	540	540
	b ₃	[mm]	490	490	490	490	490
	d	[mm]	24	24	24	24	24
	a ₂	[mm]	75	75	75	75	75
	h	[mm]	80	80	80	80	80
	h ₃	[mm]	260	260	260	260	260
	h ₄ ¹⁾	[mm]	380/437	380/437	394/448	427/448	427/619
Número de bancada		6	6	6	6	6	
Datos NB	Diseño		A	A	A	A	A
	L NB	[mm]	348	348	348	368	368
	L NB SS	[mm]	348	348	348	368	368
	h ₁	[mm]	180	180	180	180	180
	G ₁	[mm]	160	160	160	160	160
	G ₂	[mm]	193	193	193	193	193
	m ₁	[mm]	125	125	125	125	125
	m ₂	[mm]	95	95	95	95	95
	n ₁	[mm]	345	345	345	345	345
	n ₂	[mm]	280	280	280	280	280
	b	[mm]	65	65	65	65	65
	s ₁	[mm]	M12	M12	M12	M12	M12
	H	[mm]	-	-	-	-	132
	LB ¹⁾	[mm]	335/335	335/335	372/372	373/391	411/449
	AD ¹⁾	[mm]	120/177	120/177	134/188	167/188	167/333
	AG ¹⁾	[mm]	162/264	162/264	202/290	140/290	140/246
	LL ¹⁾	[mm]	103/260	103/260	103/300	140/300	140/410
	P	[mm]	250	250	250	300	300
	C	[mm]	-	-	-	-	89
	B	[mm]	-	-	-	-	178
A	[mm]	-	-	-	-	216	
K	[mm]	-	-	-	-	12	
Peso NB ¹⁾	[kg]	96/104	98/106	113/117	120/132	135/176	
Peso NB SS ¹⁾	[kg]	106/114	108/116	123/128	131/143	146/187	

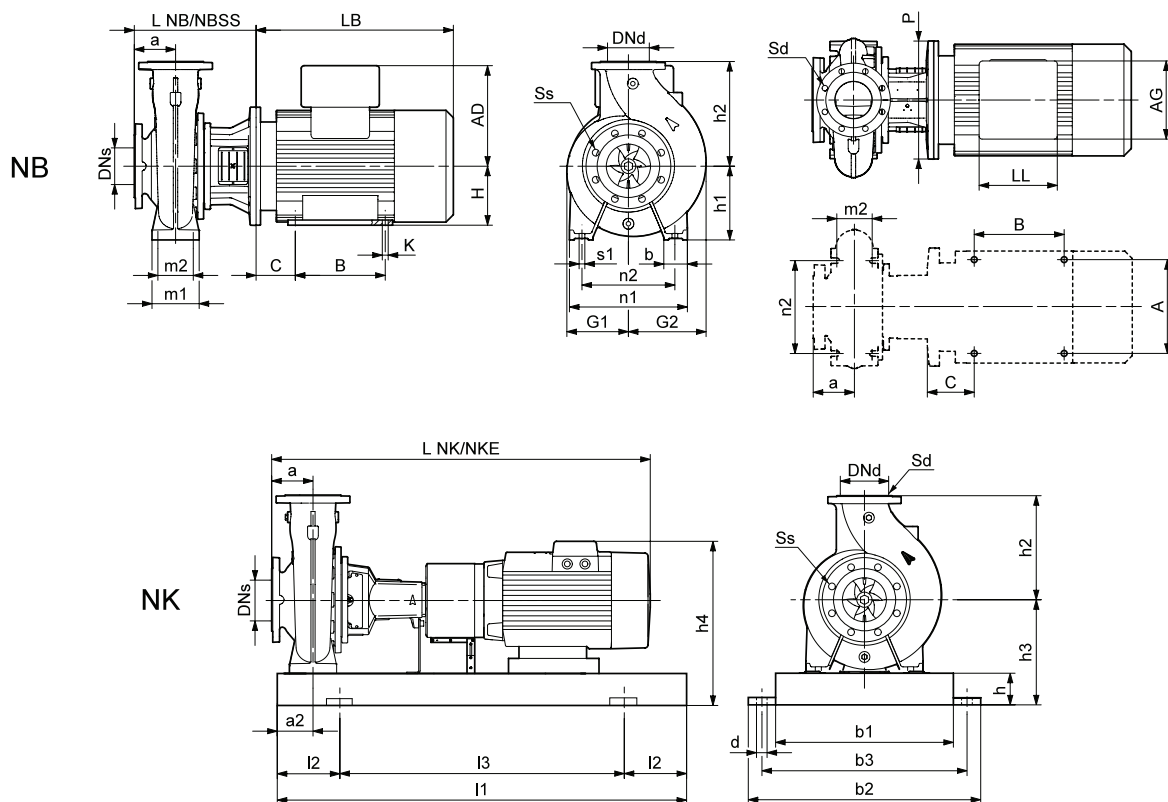
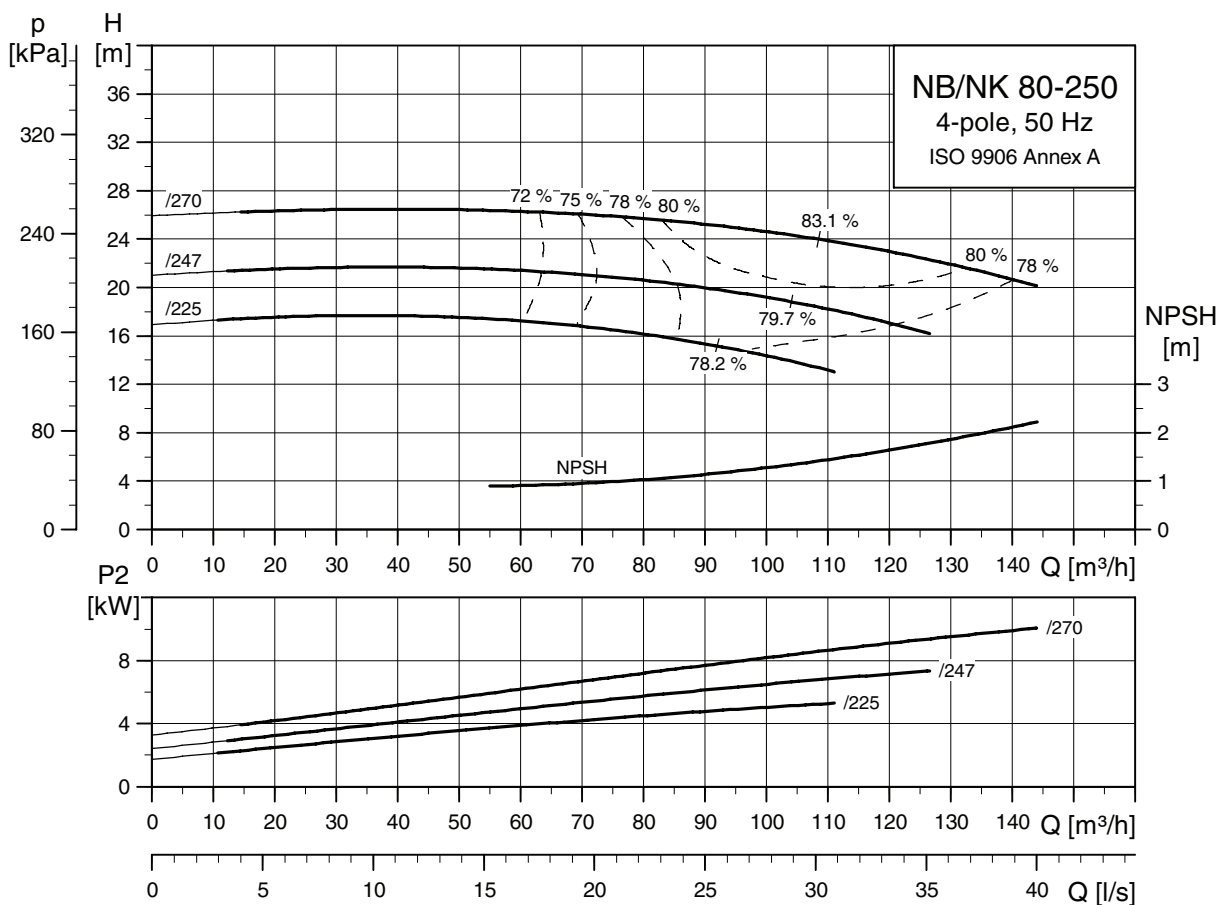
1) Dimensión de la bomba con un motor de gama alta/convertidor de frecuencia intergrado.

2) NBE 80-200/222 viene con un motor MMGE 132M con patas; NKE 80-200/222 viene con un motor MMGE 160M.

Nota: Para obtener más información sobre bancadas, ver página 270.

Curvas de rendimiento

NB, NK 80-250
4 polos



TM03 5141 4106

TM03 4182 1806

TM03 6005 4106

Tipo de bomba		80-250/225	80-250/247	80-250/270	
Tipo de motor	Motor de gama alta	Siemens 132S	Siemens 132M	Siemens 160M	
	Motor eléctrico	MGE 132SC	MMGE 132M ³⁾	MMGE 160M	
Datos generales NB/NK	P ₂	[kW]	5.5	7.5	11
	PN	[bar]	16	16	16
	DNs	[mm]	100	100	100
	DNd	[mm]	80	80	80
	a	[mm]	125	125	125
	h ₂	[mm]	280	280	280
	Ss		8x19	8x19	8x19
	Sd		8x19	8x19	8x19
Datos generales NK estándar/espaciador	L NK	[mm]	1052/1188	1090/1226	1187/1323
	L NKE	[mm]	1070/1206	1158/1294	1158/1294
	Peso NK	[kg]	269/266	284/281	317/311
	Peso NKE	[kg]	279/276	337/331	368/362
	Peso NK SS	[kg]	276/273	291/288	323/318
	Peso NKE SS	[kg]	286/283	343/338	374/369
Datos NK	l ₁	[mm]	1400	1400	1400
	l ₂	[mm]	230	230	230
	l ₃	[mm]	940	940	940
	b ₁	[mm]	480	480	480
	b ₂	[mm]	610	610	610
	b ₃	[mm]	560	560	560
	d	[mm]	28	28	28
	a ₂	[mm]	90	90	90
	h	[mm]	100	100	100
	h ₃	[mm]	300	300	300
	h ₄ ¹⁾	[mm]	467/488	467/659	497/659
Número de bancada		7	7	7	
Datos NB	Diseño		A	A	C ²⁾
	L NB	[mm]	368	368	398
	L NB SS	[mm]	368	368	398
	h ₁	[mm]	200	200	200
	G ₁	[mm]	182	182	182
	G ₂	[mm]	210	210	210
	m ₁	[mm]	160	160	160
	m ₂	[mm]	120	120	120
	n ₁	[mm]	400	400	400
	n ₂	[mm]	315	315	315
	b	[mm]	80	80	80
	s ₁	[mm]	M16	M16	M16
	H	[mm]	-	132	160
	LB ¹⁾	[mm]	373/391	411/449	478/449
	AD ¹⁾	[mm]	167/188	167/333	197/359
	AG ¹⁾	[mm]	140/290	140/246	165/296
	LL ¹⁾	[mm]	140/300	140/410	165/410
	P	[mm]	300	300	350
	C	[mm]	-	89	108
	B	[mm]	-	178	210
	A	[mm]	-	216	254
	K	[mm]	-	12	15
	Peso NB ¹⁾	[kg]	139/151	154/195	180/231
Peso NB SS ¹⁾	[kg]	150/162	165/206	192/243	

1) Dimensión de la bomba con un motor de gama alta/convertidor de frecuencia intergrado.

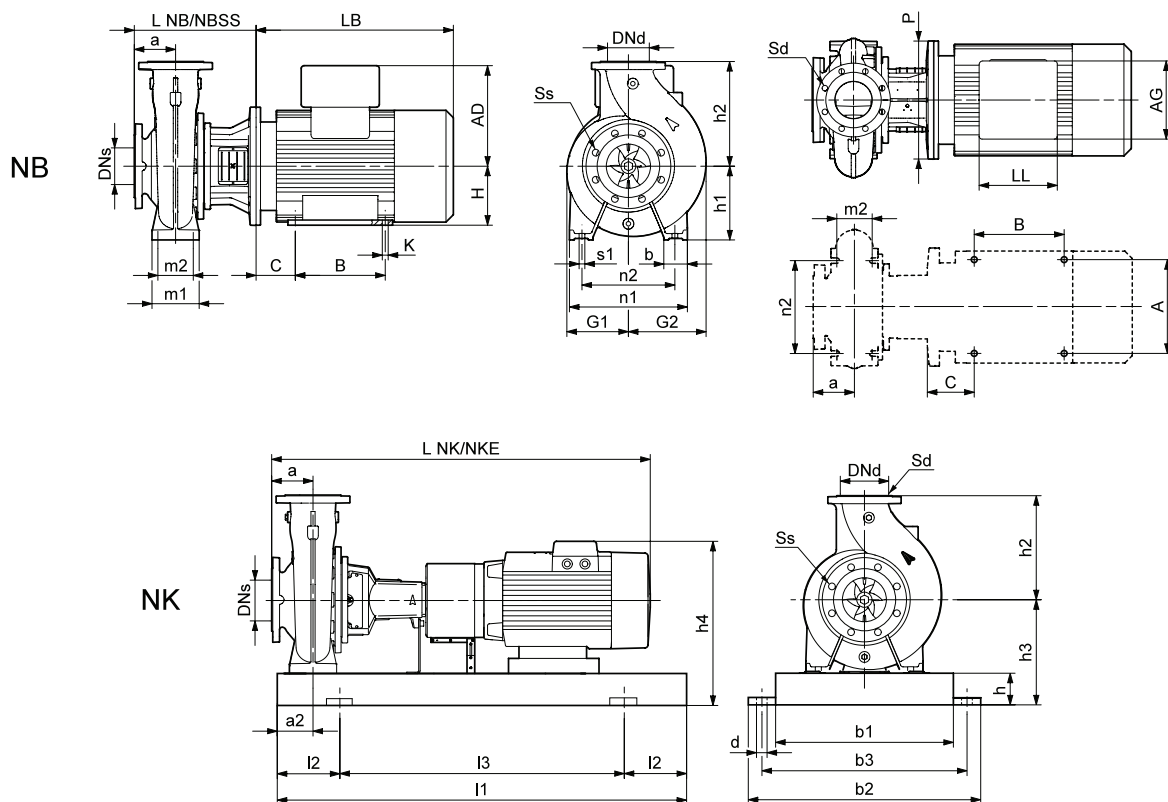
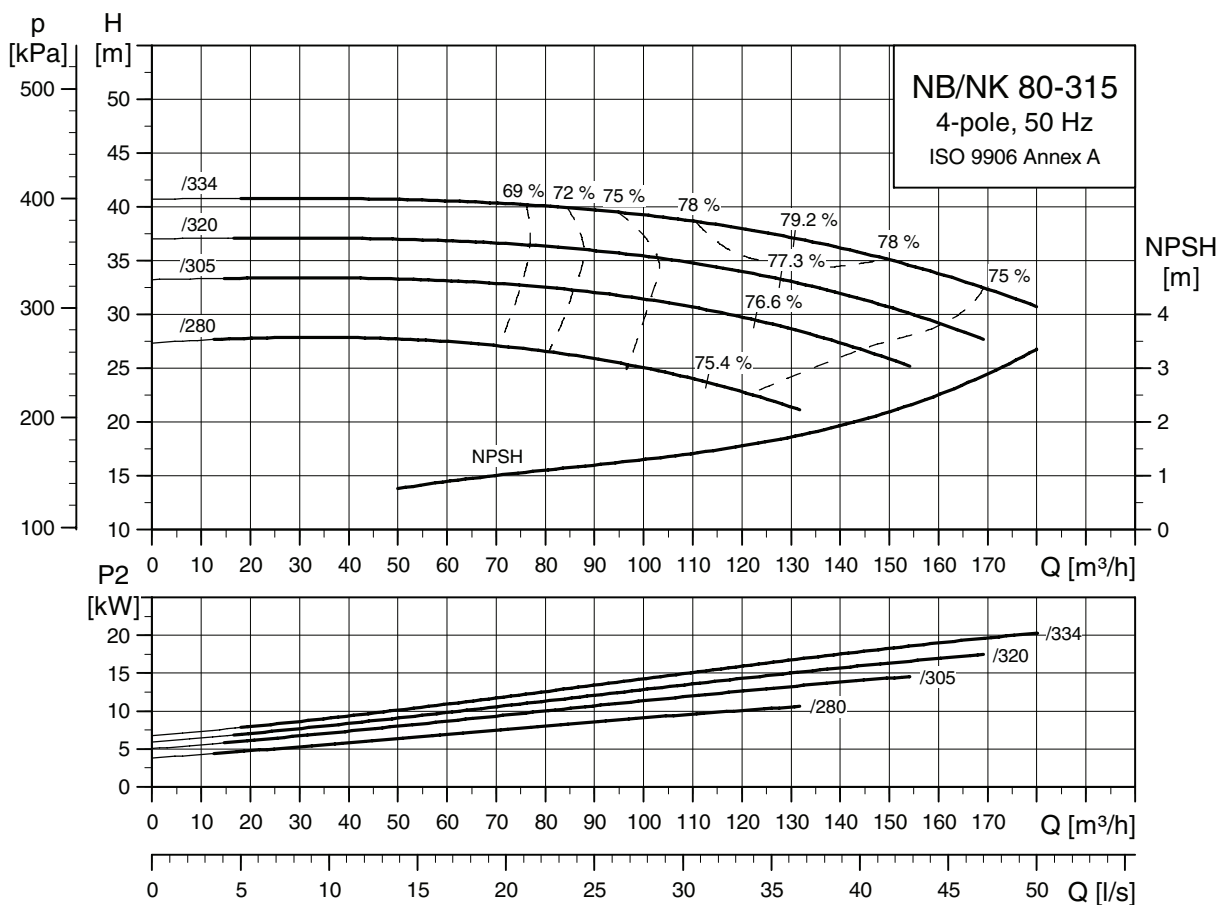
2) Son necesarios bloques de apoyo debido a las dimensiones P, h₁ y H.

3) NBE 80-250/247 viene con un motor MMGE 132M con patas; NKE 80-250/247 viene con un motor MMGE 160M.

Nota: Para obtener más información sobre bancadas, ver página 270.

Curvas de rendimiento

NB, NK 80-315
4 polos



TM03 5142 4106

TM03 4182 1806

TM03 6005 4106

Tipo de bomba		80-315/280	80-315/305	80-315/320	80-315/334	
Tipo de motor	Motor de gama alta	Siemens 160M	Siemens 160L	Siemens 180M	Siemens 180L	
	Motor eléctrico	MMGE 160M	MMGE 160L	MMGE 180M	MMGE 180L	
Datos generales NB/NK	P ₂	[kW]	11	15	18.5	22
	PN	[bar]	16	16	16	16
	DNs	[mm]	100	100	100	100
	DNd	[mm]	80	80	80	80
	a	[mm]	125	125	125	125
	h ₂	[mm]	315	315	315	315
	Ss		8x19	8x19	8x19	8x19
Sd		8x19	8x19	8x19	8x19	
Datos generales NK estándar/espaciador	L NK	[mm]	1187/1323	1227/1363	1311/1447	1311/1447
	L NKE	[mm]	1158/1294	1208/1344	1208/1344	1279/1415
	Peso NK	[kg]	330/324	356/350	380/371	400/391
	Peso NKE	[kg]	381/375	399/393	437/428	471/462
	Peso NK SS	[kg]	337/332	363/358	388/379	408/399
	Peso NKE SS	[kg]	388/383	406/401	445/436	479/470
Datos NK	l ₁	[mm]	1400	1400	1400	1400
	l ₂	[mm]	230	230	230	230
	l ₃	[mm]	940	940	940	940
	b ₁	[mm]	480	480	480	480
	b ₂	[mm]	610	610	610	610
	b ₃	[mm]	560	560	560	560
	d	[mm]	28	28	28	28
	a ₂	[mm]	90	90	90	90
	h	[mm]	100	100	100	100
	h ₃	[mm]	350	350	350	350
	h ₄ ¹⁾	[mm]	547/709	547/727	608/749	608/749
Número de bancada		7	7	7	7	
Datos NB	Diseño		C ²⁾	C ²⁾	C ²⁾	C ²⁾
	L NB	[mm]	398	398	398	398
	L NB SS	[mm]	398	398	398	398
	h ₁	[mm]	250	250	250	250
	G ₁	[mm]	216	216	216	216
	G ₂	[mm]	243	243	243	243
	m ₁	[mm]	160	160	160	160
	m ₂	[mm]	120	120	120	120
	n ₁	[mm]	400	400	400	400
	n ₂	[mm]	315	315	315	315
	b	[mm]	80	80	80	80
	s ₁	[mm]	M16	M16	M16	M16
	H	[mm]	160	160	180	180
	LB ¹⁾	[mm]	478/449	518/499	602/499	602/570
	AD ¹⁾	[mm]	197/359	197/377	258/399	258/399
	AG ¹⁾	[mm]	165/296	165/296	152/328	152/328
	LL ¹⁾	[mm]	165/410	165/410	132/456	132/456
	P	[mm]	350	350	350	350
	C	[mm]	108	108	121	121
	B	[mm]	210	254	241	279
A	[mm]	254	254	279	279	
K	[mm]	15	15	15	15	
Peso NB ¹⁾	[kg]	199/250	225/268	244/301	264/335	
Peso NB SS ¹⁾	[kg]	212/263	238/281	256/313	276/347	

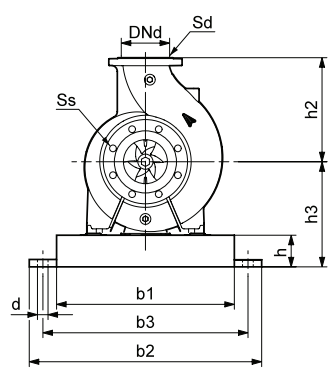
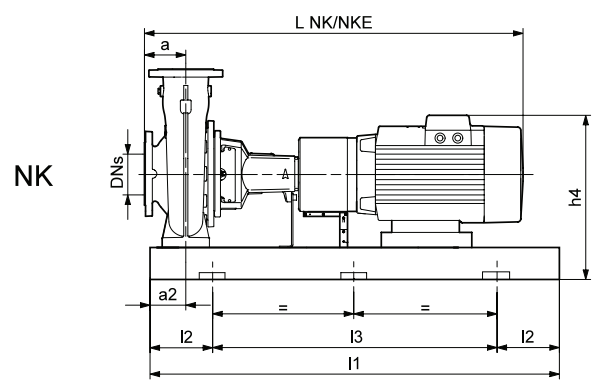
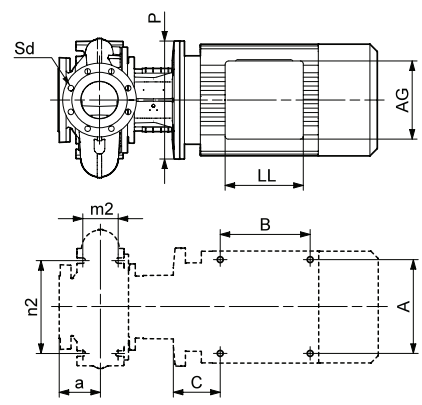
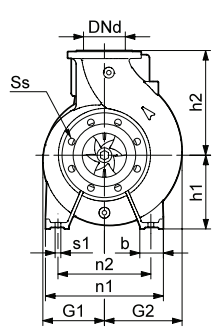
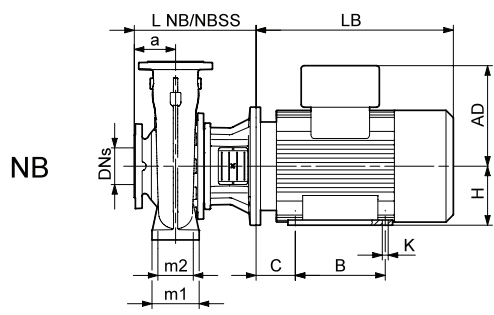
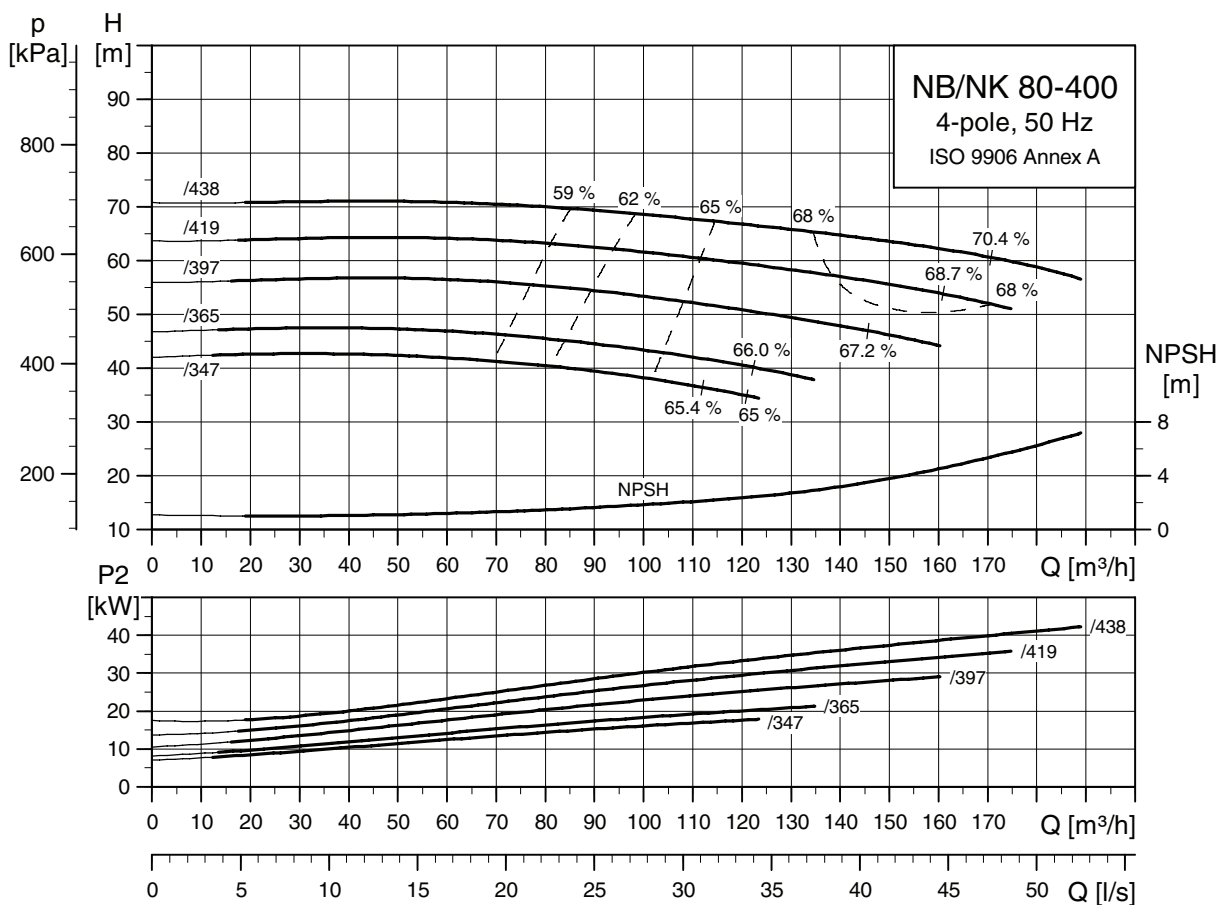
1) Dimensión de la bomba con un motor de gama alta/convertidor de frecuencia intergrado.

2) Son necesarios bloques de apoyo debido a las dimensiones P, h₁ y H.

Nota: Para obtener más información sobre bancadas, ver página 270.

Curvas de rendimiento

NB, NK 80-400
4 polos



TM03 5143 4106

TM03 4182 1806

TM03 4179 1806

Tipo de bomba		80-400/347	80-400/365	80-400/397	80-400/419	80-400/438	
Tipo de motor	Motor de gama alta	Siemens 180M	Siemens 180L	Siemens 200L	Siemens 225S	Siemens 225M	
	Motor eléctrico	MMGE 180M	MMGE 180L	-	-	-	
Datos generales NB/NK	P ₂	[kW]	18.5	22	30	37	45
	PN	[bar]	16	16	16	16	16
	DNs	[mm]	100	100	100	100	100
	DNd	[mm]	80	80	80	80	80
	a	[mm]	125	125	125	125	125
	h ₂	[mm]	355	355	355	355	355
	Ss		8x19	8x19	8x19	8x19	8x19
Sd		8x19	8x19	8x19	8x19	8x19	
Datos generales NK estándar/espaciador	L NK	[mm]	1371/1507	1371/1507	1428/1564	1448/1584	1508/1644
	L NKE	[mm]	1268/1404	1339/1475	-/-	-/-	-/-
	Peso NK	[kg]	499/492	519/512	574/569	690/685	730/725
	Peso NKE	[kg]	556/549	590/583	-/-	-/-	-/-
	Peso NK SS	[kg]	480/473	500/493	555/550	671/666	711/706
	Peso NKE SS	[kg]	537/530	571/564	-/-	-/-	-/-
Datos NK	l ₁	[mm]	1600	1600	1600	1600	1600
	l ₂	[mm]	270	270	270	270	270
	l ₃	[mm]	1060	1060	1060	1060	1060
	b ₁	[mm]	530	530	530	530	530
	b ₂	[mm]	660	660	660	660	660
	b ₃	[mm]	600	600	600	600	600
	d	[mm]	28	28	28	28	28
	a ₂	[mm]	90	90	90	90	90
	h	[mm]	100	100	100	100	100
	h ₃	[mm]	383	383	380	380	380
h ₄ ¹⁾	[mm]	641/782	641/782	685/-	705/-	705/-	
Número de bancada		8	8	8	8	8	
Datos NB	Diseño		C ²⁾	C ²⁾	C ²⁾	C ²⁾	C ²⁾
	L NB	[mm]	396	396	396	426	426
	L NB SS	[mm]	398	398	398	428	428
	h ₁	[mm]	280	280	280	280	280
	G ₁	[mm]	266	266	266	266	266
	G ₂	[mm]	287	287	287	287	287
	m ₁	[mm]	160	160	160	160	160
	m ₂	[mm]	120	120	120	120	120
	n ₁	[mm]	435	435	435	435	435
	n ₂	[mm]	355	355	355	355	355
	b	[mm]	80	80	80	80	80
	s ₁	[mm]	M16	M16	M16	M16	M16
	H	[mm]	180	180	200	225	225
	LB ¹⁾	[mm]	602/499	602/570	659/-	649/-	709/-
	AD ¹⁾	[mm]	258/399	258/399	305/-	325/-	325/-
	AG ¹⁾	[mm]	152/328	152/328	260/-	260/-	260/-
	LL ¹⁾	[mm]	132/456	132/456	192/-	192/-	192/-
	P	[mm]	350	350	400	450	450
	C	[mm]	121	121	133	149	149
	B	[mm]	241	279	305	286	286
	A	[mm]	279	279	318	356	356
	K	[mm]	15	15	19	19	19
	Peso NB ¹⁾	[kg]	319/376	339/410	398/-	500/-	540/-
Peso NB SS ¹⁾	[kg]	300/357	320/391	379/-	481/-	521/-	

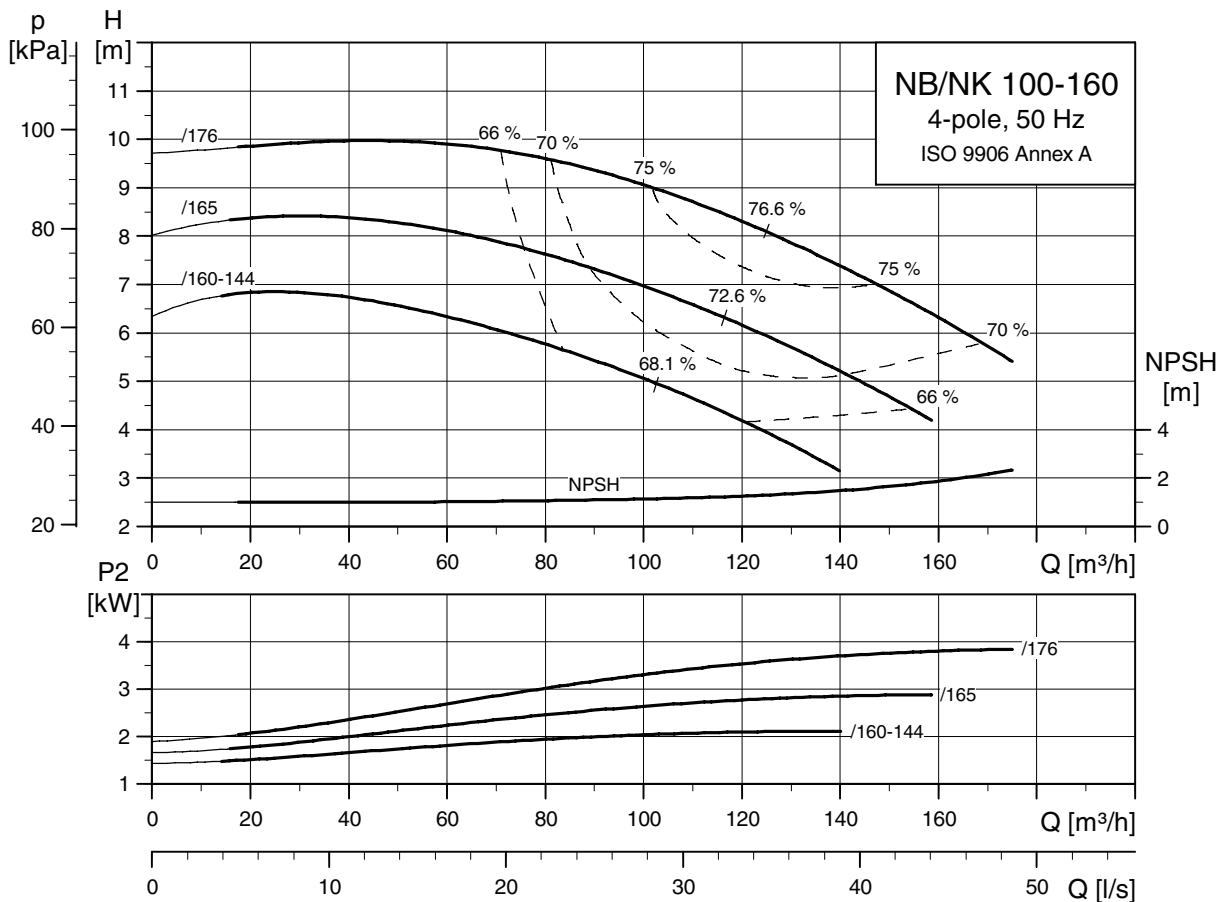
1) Dimensión de la bomba con un motor de gama alta/convertidor de frecuencia intergrado.

2) Son necesarios bloques de apoyo debido a las dimensiones P, h₁ y H.

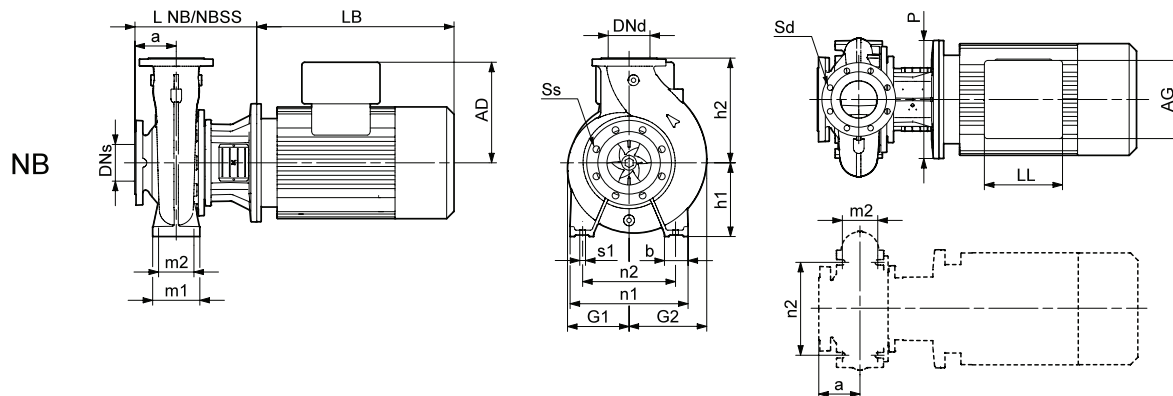
Nota: Para obtener más información sobre bancadas, ver página 270.

Curvas de rendimiento

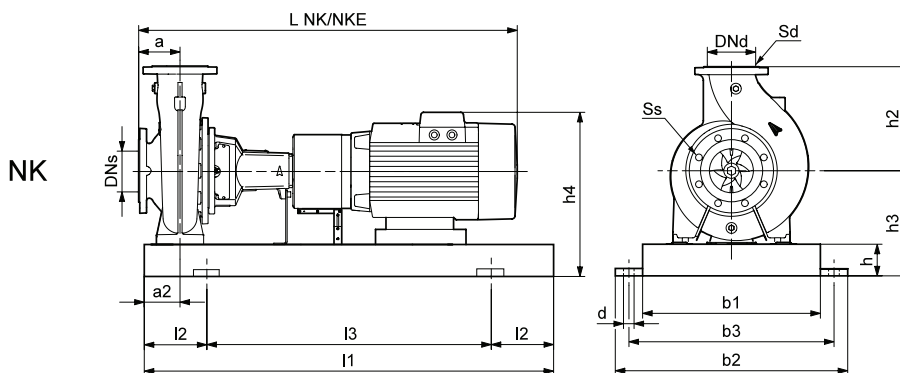
NB, NK 100-160
4 polos



TM03 5144 4106



TM03 4180 1806



TM03 6005 4106

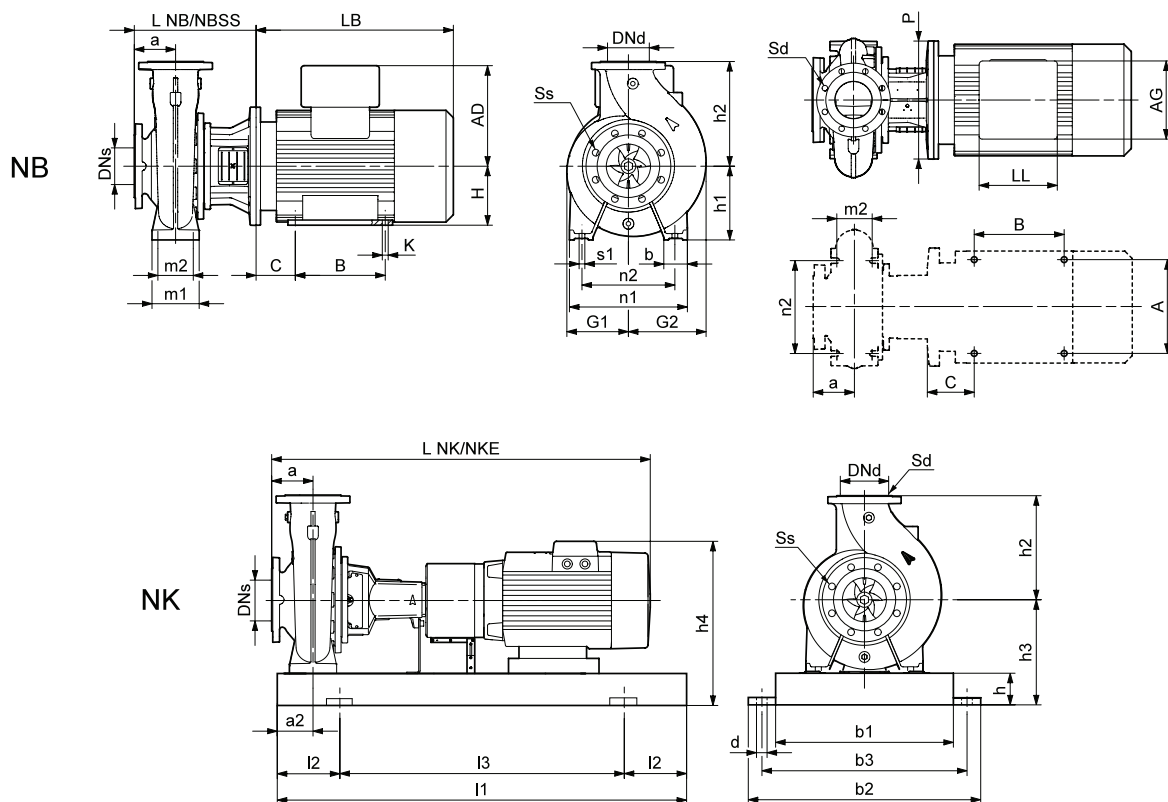
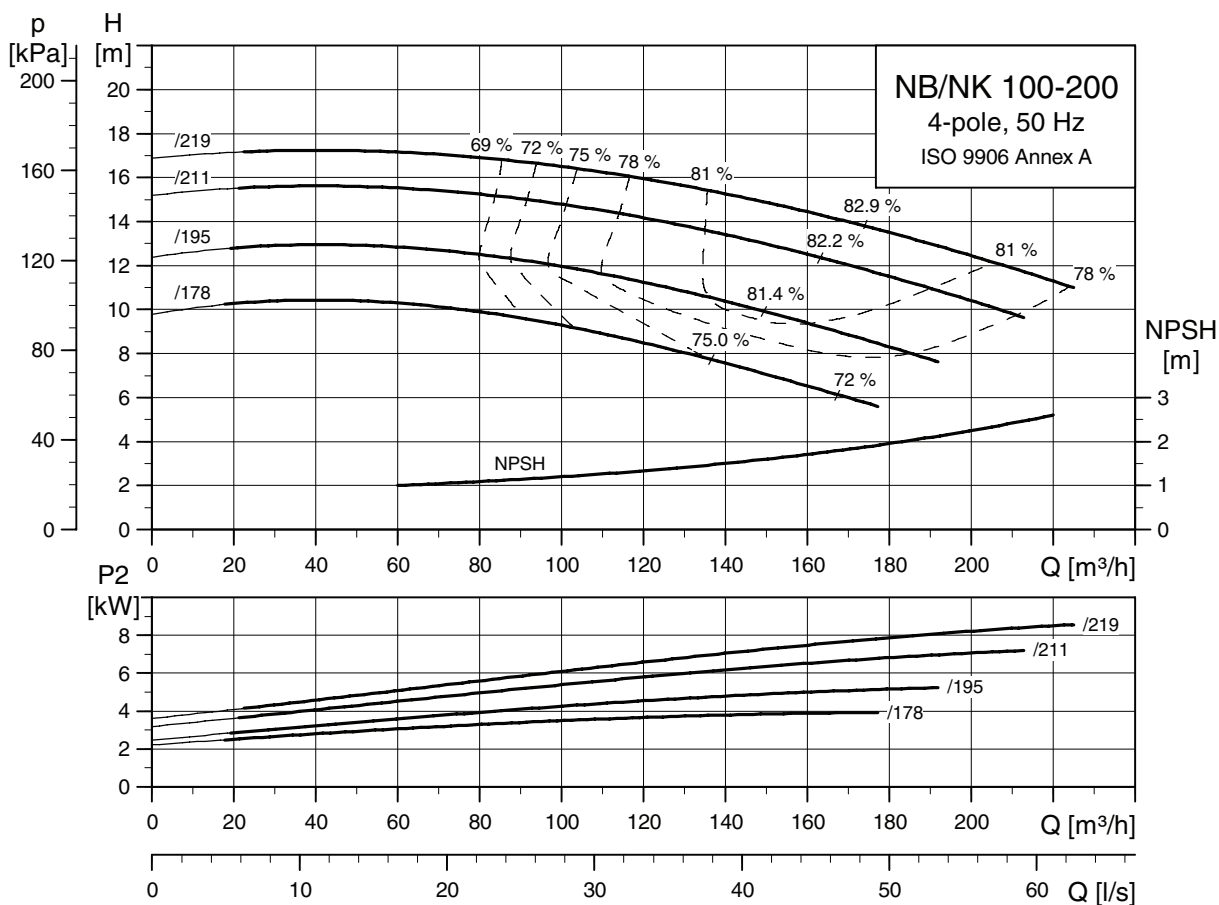
Tipo de bomba		100-160/160-144	100-160/165	100-160/176	
Tipo de motor	Motor de gama alta	MG 100LB-D	MG 100LC-D	MG 112MC-D	
	Motor eléctrico	MGE 100LB	MGE 100LC	MGE 112MC	
Datos generales NB/NK	P ₂	[kW]	2.2	3	4
	PN	[bar]	16	16	16
	DNs	[mm]	125	125	125
	DNd	[mm]	100	100	100
	a	[mm]	125	125	125
	h ₂	[mm]	280	280	280
	Ss		8x19	8x19	8x19
Datos generales NK estándar/espaciador	Sd		8x19	8x19	
	L NK	[mm]	884/1020	884/1020	921/1057
	L NKE	[mm]	884/1020	884/1020	921/1057
	Peso NK	[kg]	186/184	191/189	204/202
	Peso NKE	[kg]	197/195	199/197	209/206
	Peso NK SS	[kg]	-/-	-/-	-/-
Datos NK	Peso NKE SS	[kg]	-/-	-/-	-/-
	l ₁	[mm]	1250	1250	1250
	l ₂	[mm]	205	205	205
	l ₃	[mm]	840	840	840
	b ₁	[mm]	430	430	430
	b ₂	[mm]	540	540	540
	b ₃	[mm]	490	490	490
	d	[mm]	24	24	24
	a ₂	[mm]	90	90	90
	h	[mm]	80	80	80
	h ₃	[mm]	280	280	280
h ₄ ¹⁾	[mm]	400/457	400/457	414/468	
Número de bancada		6	6	6	
Datos NB	Diseño		A	A	A
	L NB	[mm]	318	318	318
	L NB SS	[mm]	-	-	-
	h ₁	[mm]	200	200	200
	G ₁	[mm]	146	146	146
	G ₂	[mm]	187	187	187
	m ₁	[mm]	160	160	160
	m ₂	[mm]	120	120	120
	n ₁	[mm]	360	360	360
	n ₂	[mm]	280	280	280
	b	[mm]	80	80	80
	s ₁	[mm]	M16	M16	M16
	H	[mm]	-	-	-
	LB ¹⁾	[mm]	335/335	335/335	372/372
	AD ¹⁾	[mm]	120/177	120/177	134/188
	AG ¹⁾	[mm]	162/264	162/264	202/290
	LL ¹⁾	[mm]	103/260	103/260	103/300
	P	[mm]	250	250	250
	C	[mm]	-	-	-
	B	[mm]	-	-	-
A	[mm]	-	-	-	
K	[mm]	-	-	-	
Peso NB ¹⁾	[kg]	97/104	99/106	114/118	
Peso NB SS ¹⁾	[kg]	-/-	-/-	-/-	

1) Dimensión de la bomba con un motor de gama alta/convertidor de frecuencia intergrado.

Nota: Para obtener más información sobre bancadas, ver página 270.

Curvas de rendimiento

NB, NK 100-200
4 polos



TM03 5145 4106

TM03 4182 1806

TM03 6005 4106

Tipo de bomba		100-200/178	100-200/195	100-200/211	100-200/219	
Tipo de motor	Motor de gama alta	MG 112MC-D	Siemens 132S	Siemens 132M	Siemens 160M	
	Motor eléctrico	MGE 112MC	MGE 132SC	MMGE 132M ³⁾	MMGE 160M	
Datos generales NB/NK	P ₂	[kW]	4	5.5	7.5	11
	PN	[bar]	16	16	16	16
	DNs	[mm]	125	125	125	125
	DNd	[mm]	100	100	100	100
	a	[mm]	125	125	125	125
	h ₂	[mm]	280	280	280	280
	Ss		8x19	8x19	8x19	8x19
	Sd		8x19	8x19	8x19	8x19
Datos generales NK estándar/espaciador	L NK	[mm]	1031/1167	1052/1188	1090/1226	1187/1323
	L NKE	[mm]	1031/1167	1070/1206	1158/1294	1158/1294
	Peso NK	[kg]	228/226	233/230	248/245	280/275
	Peso NKE	[kg]	233/231	243/240	300/295	331/326
	Peso NK SS	[kg]	-/-	-/-	-/-	-/-
	Peso NKE SS	[kg]	-/-	-/-	-/-	-/-
Datos NK	l ₁	[mm]	1250	1250	1250	1250
	l ₂	[mm]	205	205	205	205
	l ₃	[mm]	840	840	840	840
	b ₁	[mm]	430	430	430	430
	b ₂	[mm]	540	540	540	540
	b ₃	[mm]	490	490	490	490
	d	[mm]	24	24	24	24
	a ₂	[mm]	90	90	90	90
	h	[mm]	80	80	80	80
	h ₃	[mm]	280	280	280	280
	h ₄ ¹⁾	[mm]	414/468	447/468	447/639	477/639
	Número de bancada		6	6	6	6
	Datos NB	Diseño		A	A	A
L NB		[mm]	348	368	368	398
L NB SS		[mm]	-	-	-	-
h ₁		[mm]	200	200	200	200
G ₁		[mm]	169	169	169	169
G ₂		[mm]	212	212	212	212
m ₁		[mm]	160	160	160	160
m ₂		[mm]	120	120	120	120
n ₁		[mm]	360	360	360	360
n ₂		[mm]	280	280	280	280
b		[mm]	80	80	80	80
s ₁		[mm]	M16	M16	M16	M16
H		[mm]	-	-	132	160
LB ¹⁾		[mm]	372/372	373/391	411/449	478/449
AD ¹⁾		[mm]	134/188	167/188	167/333	197/359
AG ¹⁾		[mm]	202/290	140/290	140/246	165/296
LL ¹⁾		[mm]	103/300	140/300	140/410	165/410
P		[mm]	250	300	300	350
C		[mm]	-	-	89	108
B		[mm]	-	-	178	210
A		[mm]	-	-	216	254
K		[mm]	-	-	12	15
Peso NB ¹⁾		[kg]	126/130	133/144	148/189	174/225
Peso NB SS ¹⁾	[kg]	-/-	-/-	-/-	-/-	

1) Dimensión de la bomba con un motor de gama alta/convertidor de frecuencia intergrado.

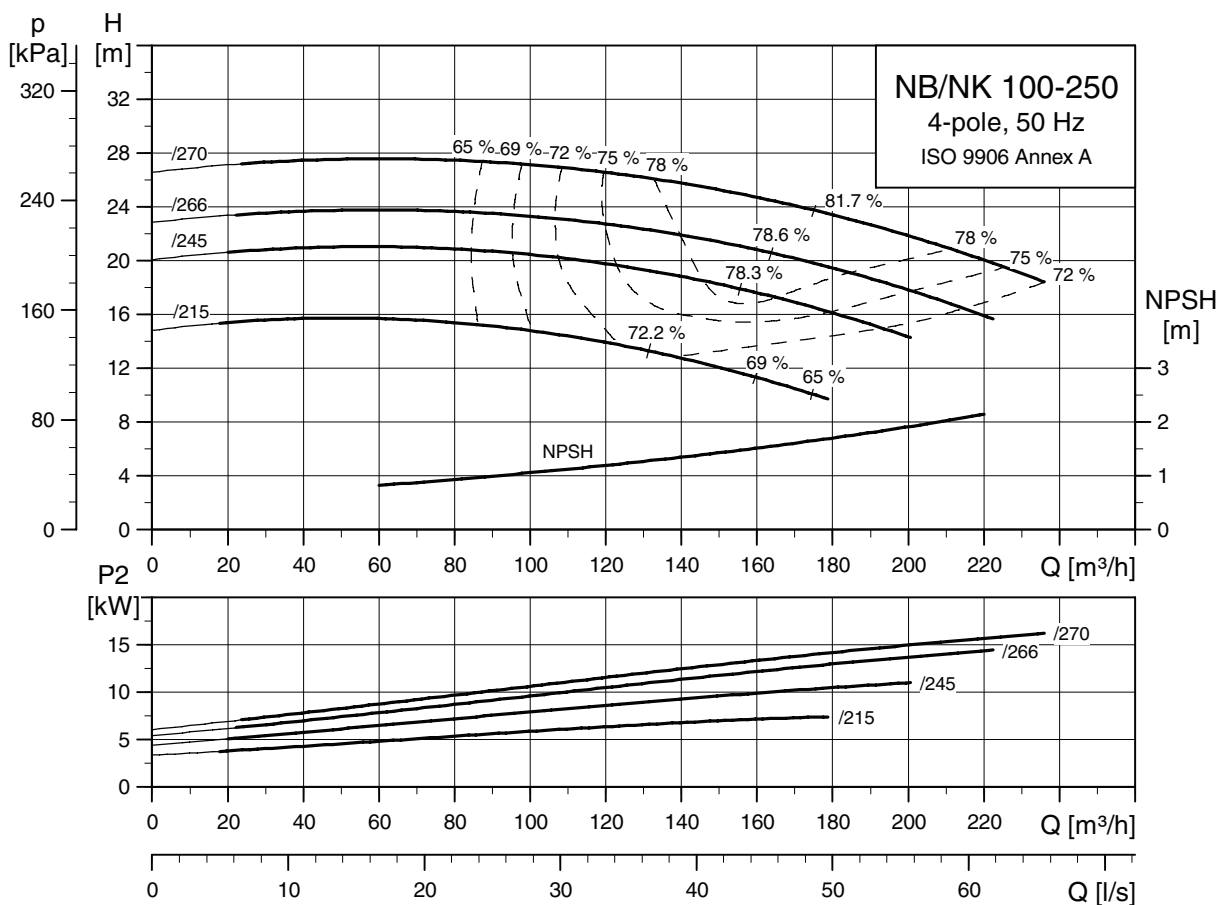
2) Son necesarios bloques de apoyo debido a las dimensiones P, h₁ y H.

3) NBE 100-200/211 viene con un motor MMGE 132M con patas; NKE 100-200/211 viene con un motor MMGE 160M.

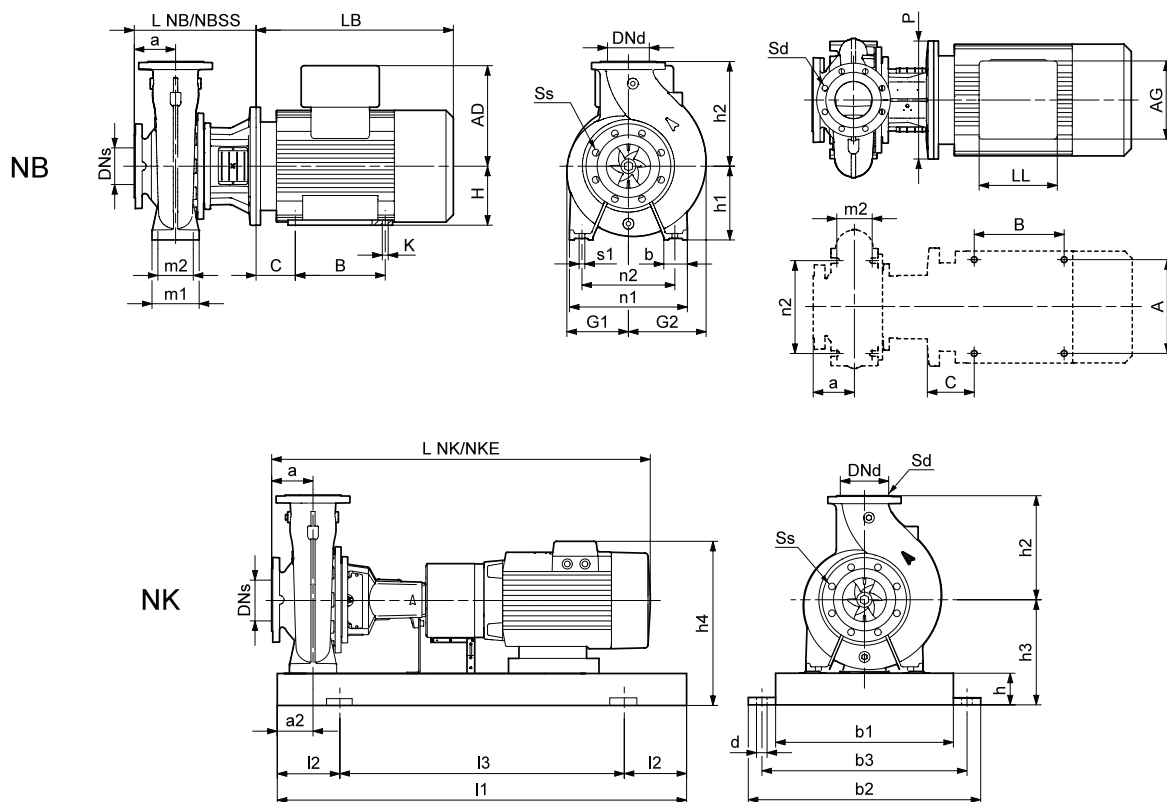
Nota: Para obtener más información sobre bancadas, ver página 270.

Curvas de rendimiento

NB, NK 100-250
4 polos



TM03 5146 4106



TM03 4182 1806

TM03 6005 4106

Tipo de bomba		100-250/215	100-250/245	100-250/266	100-250/270	
Tipo de motor	Motor de gama alta	Siemens 132M	Siemens 160M	Siemens 160L	Siemens 180M	
	Motor eléctrico	MMGE 132M ³⁾	MMGE 160M	MMGE 160L	MMGE 180M	
Datos generales NB/NK	P ₂	[kW]	7.5	11	15	18.5
	PN	[bar]	16	16	16	16
	DNs	[mm]	125	125	125	125
	DNd	[mm]	100	100	100	100
	a	[mm]	140	140	140	140
	h ₂	[mm]	280	280	280	280
	Ss		8x19	8x19	8x19	8x19
	Sd		8x19	8x19	8x19	8x19
Datos generales NK estándar/espaciador	L NK	[mm]	1105/1241	1202/1338	1242/1378	1326/1462
	L NKE	[mm]	1173/1309	1173/1309	1223/1359	1223/1359
	Peso NK	[kg]	292/289	316/311	342/337	377/369
	Peso NKE	[kg]	336/331	367/362	385/380	434/426
	Peso NK SS	[kg]	-/-	-/-	-/-	-/-
	Peso NKE SS	[kg]	-/-	-/-	-/-	-/-
Datos NK	l ₁	[mm]	1400	1400	1400	1400
	l ₂	[mm]	230	230	230	230
	l ₃	[mm]	940	940	940	940
	b ₁	[mm]	480	480	480	480
	b ₂	[mm]	610	610	610	610
	b ₃	[mm]	560	560	560	560
	d	[mm]	28	28	28	28
	a ₂	[mm]	90	90	90	90
	h	[mm]	100	100	100	100
	h ₃	[mm]	325	325	325	325
	h ₄ ¹⁾	[mm]	492/684	522/684	522/702	583/724
	Número de bancada		7	7	7	7
	Datos NB	Diseño		A	C ²⁾	C ²⁾
L NB		[mm]	383	413	413	413
L NB SS		[mm]	-	-	-	-
h ₁		[mm]	225	225	225	225
G ₁		[mm]	188	188	188	188
G ₂		[mm]	224	224	224	224
m ₁		[mm]	160	160	160	160
m ₂		[mm]	120	120	120	120
n ₁		[mm]	400	400	400	400
n ₂		[mm]	315	315	315	315
b		[mm]	80	80	80	80
s ₁		[mm]	M16	M16	M16	M16
H		[mm]	132	160	160	180
LB ¹⁾		[mm]	411/449	478/449	518/499	602/499
AD ¹⁾		[mm]	167/333	197/359	197/377	258/399
AG ¹⁾		[mm]	140/246	165/296	165/296	152/328
LL ¹⁾		[mm]	140/410	165/410	165/410	132/456
P		[mm]	300	350	350	350
C		[mm]	89	108	108	121
B		[mm]	178	210	254	241
A		[mm]	216	254	254	279
K		[mm]	12	15	15	15
Peso NB ¹⁾		[kg]	161/202	187/238	213/256	233/290
Peso NB SS ¹⁾	[kg]	-/-	-/-	-/-	-/-	

1) Dimensión de la bomba con un motor de gama alta/convertidor de frecuencia intergrado.

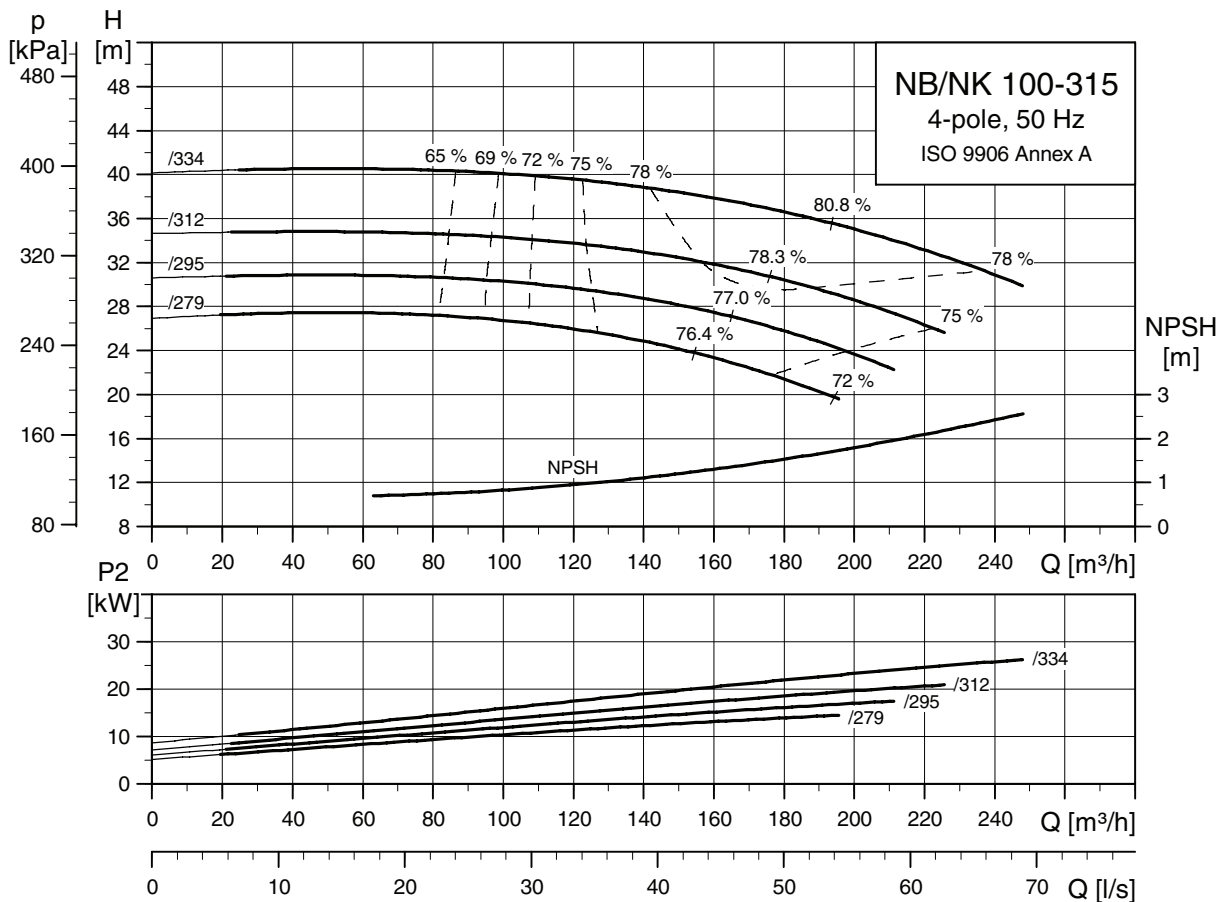
2) Son necesarios bloques de apoyo debido a las dimensiones P, h₁ y H.

3) NBE 100-250/215 viene con un motor MMGE 132M con patas; NKE 100-250/215 viene con un motor MMGE 160M.

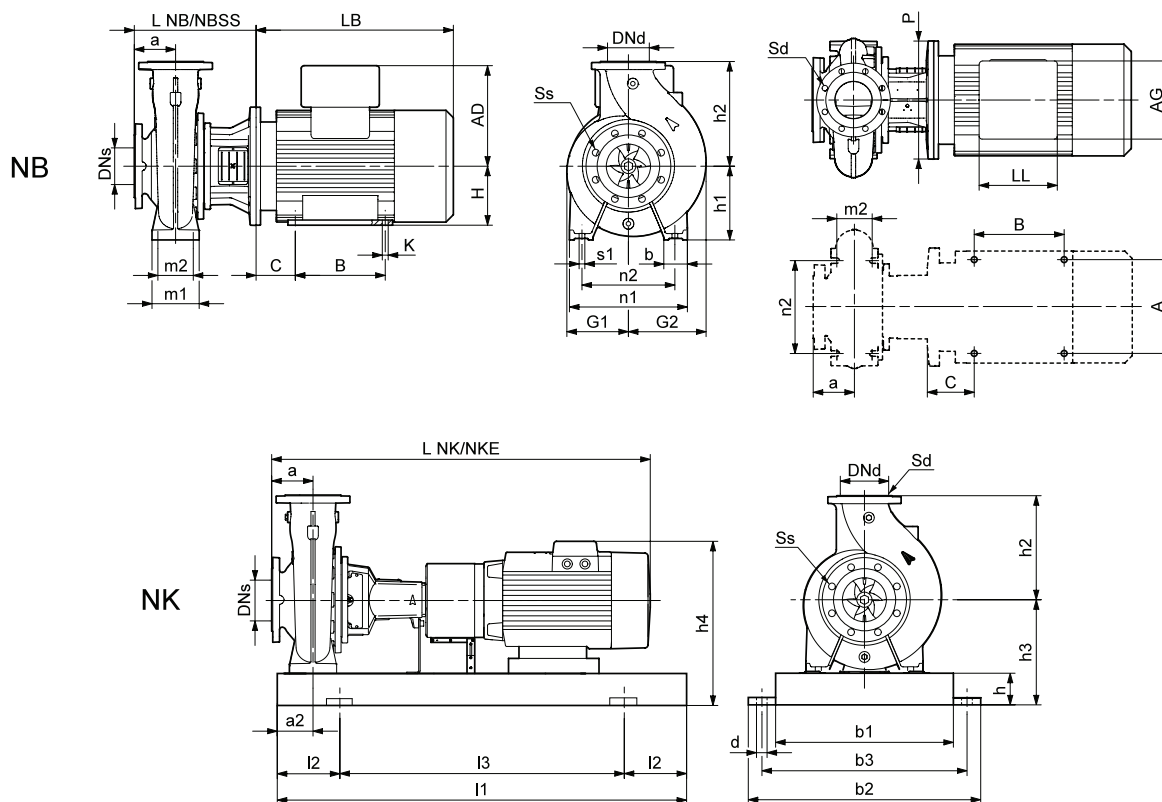
Nota: Para obtener más información sobre bancadas, ver página 270.

Curvas de rendimiento

NB, NK 100-315
4 polos



TM03 5147 4106



TM03 4182 1806

TM03 6005 4106

Tipo de bomba		100-315/279	100-315/295	100-315/312	100-315/334	
Tipo de motor	Motor de gama alta	Siemens 160L	Siemens 180M	Siemens 180L	Siemens 200L	
	Motor eléctrico	MMGE 160L	MMGE 180M	MMGE 180L	-	
Datos generales NB/NK	P ₂	[kW]	15	18.5	22	30
	PN	[bar]	16	16	16	16
	DNs	[mm]	125	125	125	125
	DNd	[mm]	100	100	100	100
	a	[mm]	140	140	140	140
	h ₂	[mm]	315	315	315	315
	Ss		8x19	8x19	8x19	8x19
Sd		8x19	8x19	8x19	8x19	
Datos generales NK estándar/espaciador	L NK	[mm]	1242/1378	1326/1462	1326/1462	1383/1519
	L NKE	[mm]	1223/1359	1223/1359	1294/1430	-/-
	Peso NK	[kg]	365/360	389/381	409/401	518/512
	Peso NKE	[kg]	408/403	446/438	480/472	-/-
	Peso NK SS	[kg]	-/-	-/-	-/-	-/-
	Peso NKE SS	[kg]	-/-	-/-	-/-	-/-
Datos NK	l ₁	[mm]	1400	1400	1400	1600
	l ₂	[mm]	230	230	230	270
	l ₃	[mm]	940	940	940	1060
	b ₁	[mm]	480	480	480	530
	b ₂	[mm]	610	610	610	660
	b ₃	[mm]	560	560	560	600
	d	[mm]	28	28	28	28
	a ₂	[mm]	90	90	90	90
	h	[mm]	100	100	100	100
	h ₃	[mm]	350	350	350	355
h ₄ ¹⁾	[mm]	547/727	608/749	608/749	660/-	
Número de bancada		7	7	7	8	
Datos NB	Diseño		C ²⁾	C ²⁾	C ²⁾	C ²⁾
	L NB	[mm]	413	413	413	413
	L NB SS	[mm]	-	-	-	-
	h ₁	[mm]	250	250	250	250
	G ₁	[mm]	208	208	208	208
	G ₂	[mm]	264	264	264	264
	m ₁	[mm]	160	160	160	160
	m ₂	[mm]	120	120	120	120
	n ₁	[mm]	400	400	400	400
	n ₂	[mm]	315	315	315	315
	b	[mm]	80	80	80	80
	s ₁	[mm]	M16	M16	M16	M16
	H	[mm]	160	180	180	200
	LB ¹⁾	[mm]	518/499	602/499	602/570	659/-
	AD ¹⁾	[mm]	197/377	258/399	258/399	305/-
	AG ¹⁾	[mm]	165/296	152/328	152/328	260/-
	LL ¹⁾	[mm]	165/410	132/456	132/456	192/-
	P	[mm]	350	350	350	400
	C	[mm]	108	121	121	133
	B	[mm]	254	241	279	305
A	[mm]	254	279	279	318	
K	[mm]	15	15	15	19	
Peso NB ¹⁾	[kg]	234/277	253/310	273/344	334/-	
Peso NB SS ¹⁾	[kg]	-/-	-/-	-/-	-/-	

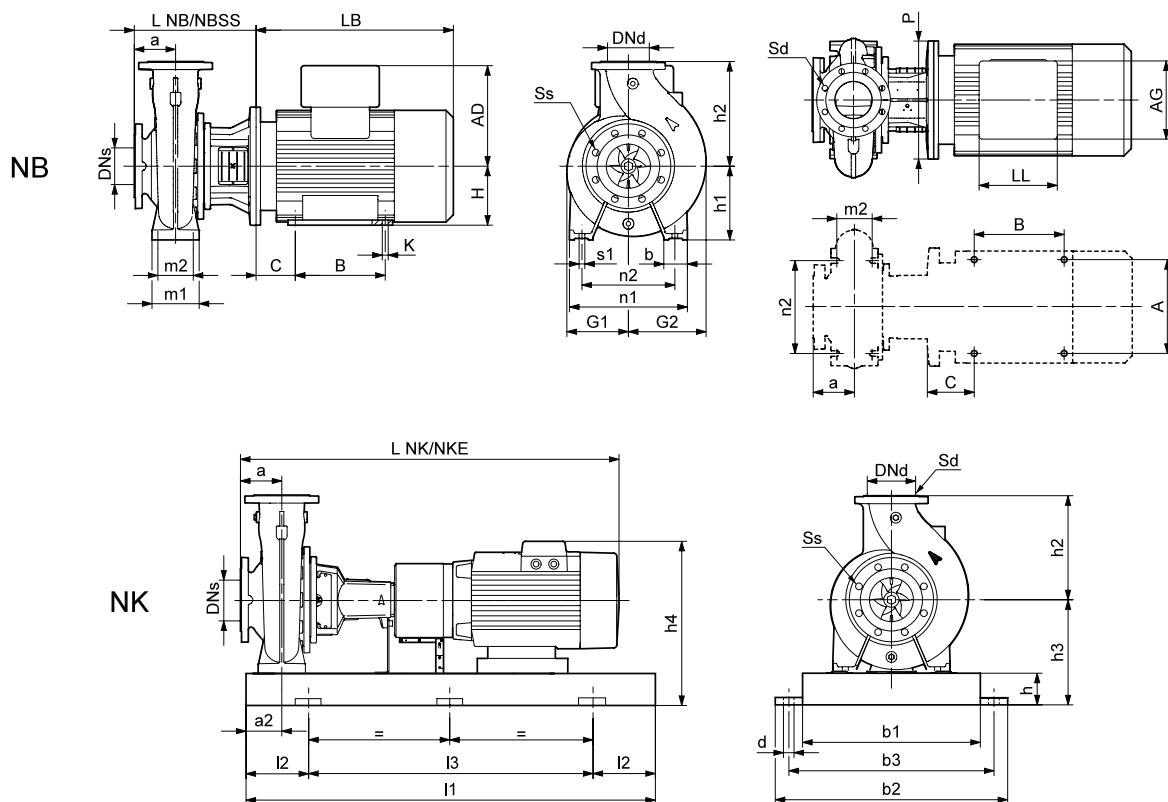
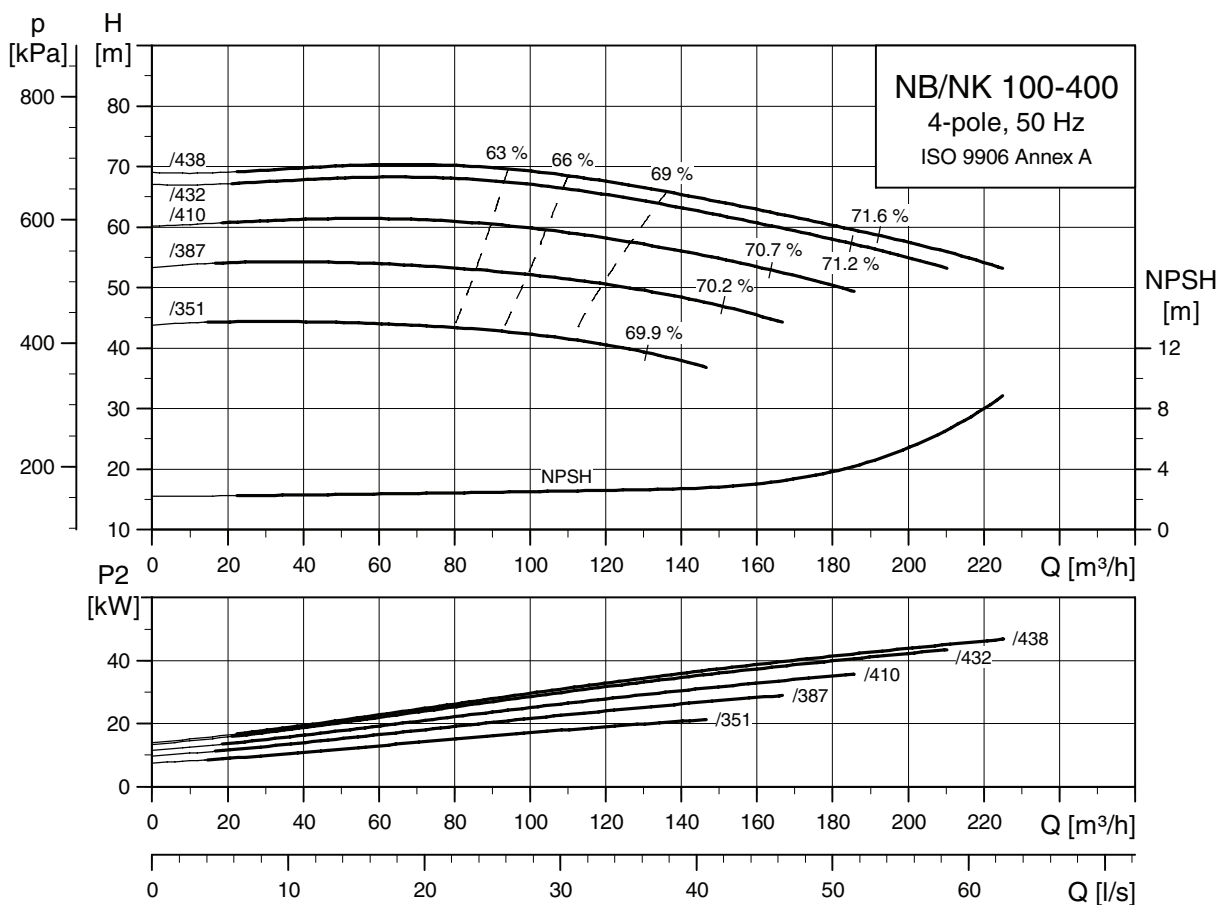
1) Dimensión de la bomba con un motor de gama alta/convertidor de frecuencia intergrado.

2) Son necesarios bloques de apoyo debido a las dimensiones P, h₁ y H.

Nota: Para obtener más información sobre bancadas, ver página 270.

Curvas de rendimiento

NB, NK 100-400
4 polos



TM03 5148 4106

TM03 4182 1806

TM03 4179 1806

Tipo de bomba		100-400/351	100-400/387	100-400/410	100-400/432	100-400/438	
Tipo de motor	Motor de gama alta	Siemens 180L	Siemens 200L	Siemens 225S	Siemens 225M	Siemens 250M	
	Motor eléctrico	MMGE 180L	-	-	-	-	
Datos generales NB/NK	P ₂	[kW]	22	30	37	45	55
	PN	[bar]	16	16	16	16	16
	DNs	[mm]	125	125	125	125	125
	DNd	[mm]	100	100	100	100	100
	a	[mm]	140	140	140	140	140
	h ₂	[mm]	355	355	355	355	355
	Ss		8x19	8x19	8x19	8x19	8x19
Sd		8x19	8x19	8x19	8x19	8x19	
Datos generales NK estándar/espaciador	L NK	[mm]	1386/1522	1443/1579	1463/1599	1523/1659	1631/1767
	L NKE	[mm]	1354/1490	-/-	-/-	-/-	-/-
	Peso NK	[kg]	571/563	625/620	741/736	781/776	905/904
	Peso NKE	[kg]	642/634	-/-	-/-	-/-	-/-
	Peso NK SS	[kg]	-/-	-/-	-/-	-/-	-/-
	Peso NKE SS	[kg]	-/-	-/-	-/-	-/-	-/-
Datos NK	l ₁	[mm]	1800	1800	1800	1800	1800
	l ₂	[mm]	300	300	300	300	300
	l ₃	[mm]	1200	1200	1200	1200	1200
	b ₁	[mm]	600	600	600	600	600
	b ₂	[mm]	730	730	730	730	730
	b ₃	[mm]	670	670	670	670	670
	d	[mm]	28	28	28	28	28
	a ₂	[mm]	110	110	110	110	110
	h	[mm]	100	100	100	100	100
	h ₃	[mm]	383	380	380	380	380
	h ₄ ¹⁾	[mm]	641/782	685/-	705/-	705/-	772/-
Número de bancada		9	9	9	9	9	
Datos NB	Diseño		C ²⁾	C ²⁾	C ²⁾	C ²⁾	C ²⁾
	L NB	[mm]	411	411	441	441	441
	L NB SS	[mm]	-	-	-	-	-
	h ₁	[mm]	280	280	280	280	280
	G ₁	[mm]	272	272	272	272	272
	G ₂	[mm]	298	298	298	298	298
	m ₁	[mm]	200	200	200	200	200
	m ₂	[mm]	150	150	150	150	150
	n ₁	[mm]	500	500	500	500	500
	n ₂	[mm]	400	400	400	400	400
	b	[mm]	100	100	100	100	100
	s ₁	[mm]	M20	M20	M20	M20	M20
	H	[mm]	180	200	225	225	250
	LB ¹⁾	[mm]	602/570	659/-	649/-	709/-	817/-
	AD ¹⁾	[mm]	258/399	305/-	325/-	325/-	392/-
	AG ¹⁾	[mm]	152/328	260/-	260/-	260/-	300/-
	LL ¹⁾	[mm]	132/456	192/-	192/-	192/-	236/-
	P	[mm]	350	400	450	450	550
	C	[mm]	121	133	149	149	168
	B	[mm]	279	305	286	286	349
	A	[mm]	279	318	356	356	406
K	[mm]	15	19	19	19	24	
Peso NB ¹⁾	[kg]	359/430	418/-	519/-	559/-	702/-	
Peso NB SS ¹⁾	[kg]	-/-	-/-	-/-	-/-	-/-	

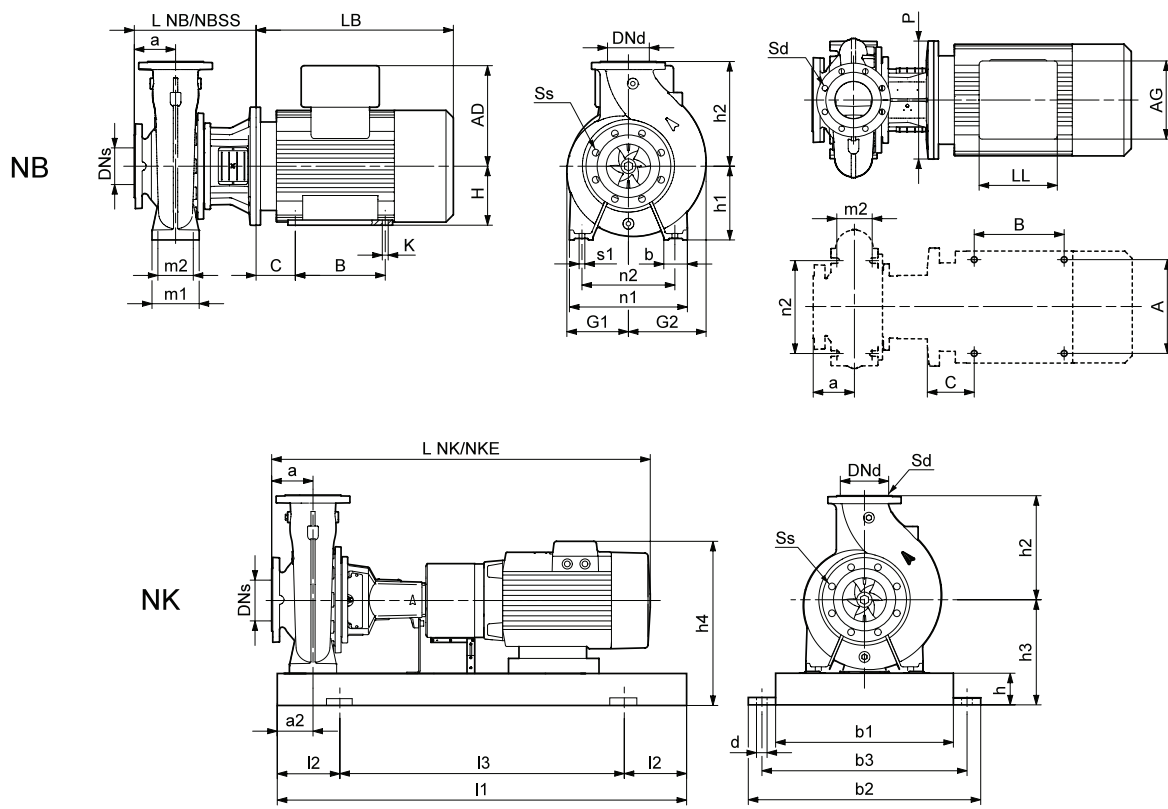
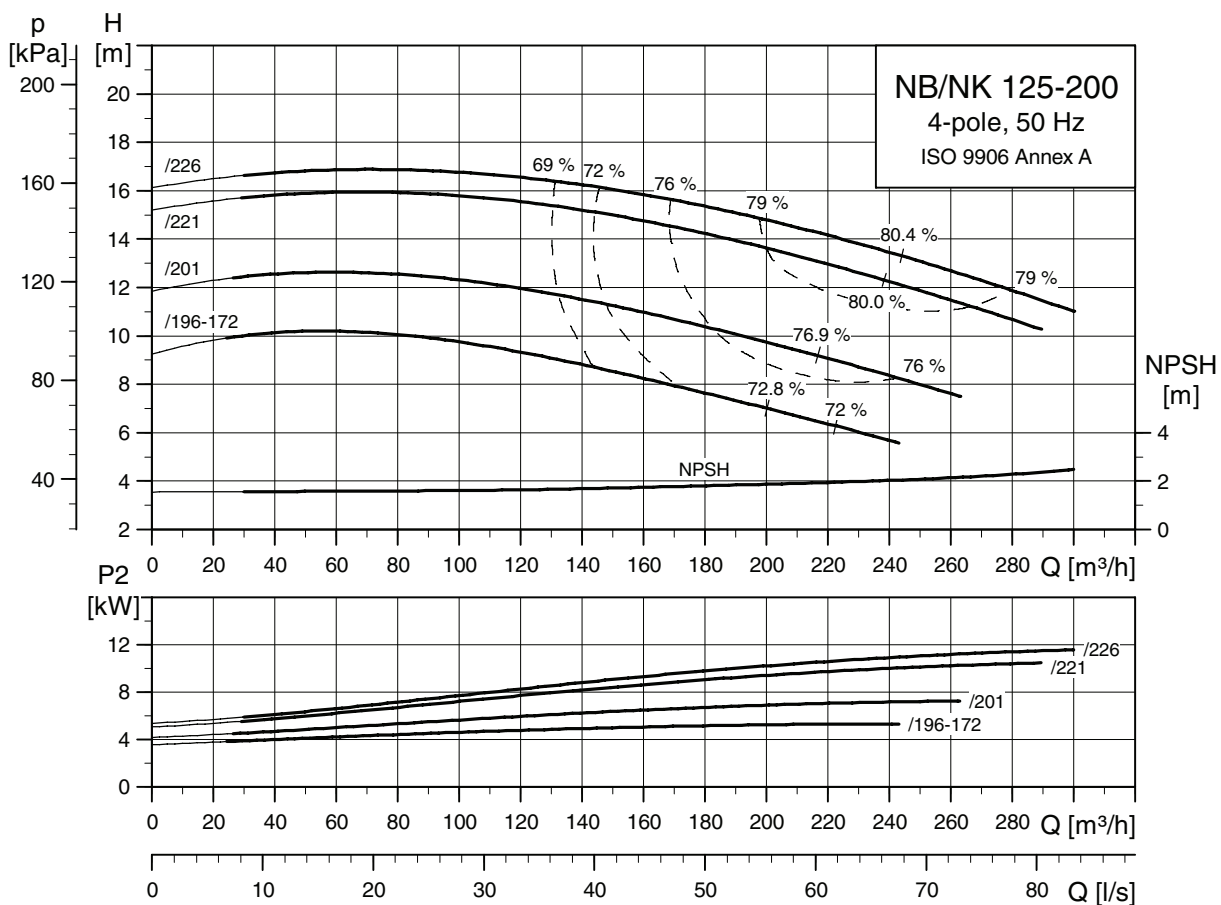
1) Dimensión de la bomba con un motor de gama alta/convertidor de frecuencia intergrado.

2) Son necesarios bloques de apoyo debido a las dimensiones P, h₁ y H.

Nota: Para obtener más información sobre bancadas, ver página 270.

Curvas de rendimiento

NB, NK 125-200
4 polos



TM03 5149 4106

TM03 4182 1806

TM03 6005 4106

Tipo de bomba		125-200/196-172	125-200/201	125-200/221	125-200/226	
Tipo de motor	Motor de gama alta	Siemens 132S	Siemens 132M	Siemens 160M	Siemens 160L	
	Motor eléctrico	MGE 132SC	MMGE 132M ³⁾	MMGE 160M	MMGE 160L	
Datos generales NB/NK	P ₂	[kW]	5.5	7.5	11	15
	PN	[bar]	16	16	16	16
	DNs	[mm]	150	150	150	150
	DNd	[mm]	125	125	125	125
	a	[mm]	140	140	140	140
	h ₂	[mm]	315	315	315	315
	Ss		8x23	8x23	8x23	8x23
Sd		8x19	8x19	8x19	8x19	
Datos generales NK estándar/espaciador	L NK	[mm]	1067/1203	1105/1241	1202/1338	1242/1378
	L NKE	[mm]	1085/1221	1173/1309	1173/1309	1223/1359
	Peso NK	[kg]	293/290	308/305	333/328	359/354
	Peso NKE	[kg]	303/300	353/348	384/379	402/397
	Peso NK SS	[kg]	-/-	-/-	-/-	-/-
	Peso NKE SS	[kg]	-/-	-/-	-/-	-/-
Datos NK	l ₁	[mm]	1400	1400	1400	1400
	l ₂	[mm]	230	230	230	230
	l ₃	[mm]	940	940	940	940
	b ₁	[mm]	480	480	480	480
	b ₂	[mm]	610	610	610	610
	b ₃	[mm]	560	560	560	560
	d	[mm]	28	28	28	28
	a ₂	[mm]	90	90	90	90
	h	[mm]	100	100	100	100
	h ₃	[mm]	350	350	350	350
h ₄ ¹⁾	[mm]	517/538	517/709	547/709	547/727	
Número de bancada		7	7	7	7	
Datos NB	Diseño		A	A	C ²⁾	C ²⁾
	L NB	[mm]	383	383	413	413
	L NB SS	[mm]	-	-	-	-
	h ₁	[mm]	250	250	250	250
	G ₁	[mm]	183	183	183	183
	G ₂	[mm]	234	234	234	234
	m ₁	[mm]	160	160	160	160
	m ₂	[mm]	120	120	120	120
	n ₁	[mm]	400	400	400	400
	n ₂	[mm]	315	315	315	315
	b	[mm]	80	80	80	80
	s ₁	[mm]	M16	M16	M16	M16
	H	[mm]	-	132	160	160
	LB ¹⁾	[mm]	373/391	411/449	478/449	518/499
	AD ¹⁾	[mm]	167/188	167/333	197/359	197/377
	AG ¹⁾	[mm]	140/290	140/246	165/296	165/296
	LL ¹⁾	[mm]	140/300	140/410	165/410	165/410
	P	[mm]	300	300	350	350
	C	[mm]	-	89	108	108
	B	[mm]	-	178	210	254
A	[mm]	-	216	254	254	
K	[mm]	-	12	15	15	
Peso NB ¹⁾	[kg]	161/172	176/217	202/253	228/271	
Peso NB SS ¹⁾	[kg]	-/-	-/-	-/-	-/-	

1) Dimensión de la bomba con un motor de gama alta/convertidor de frecuencia intergrado.

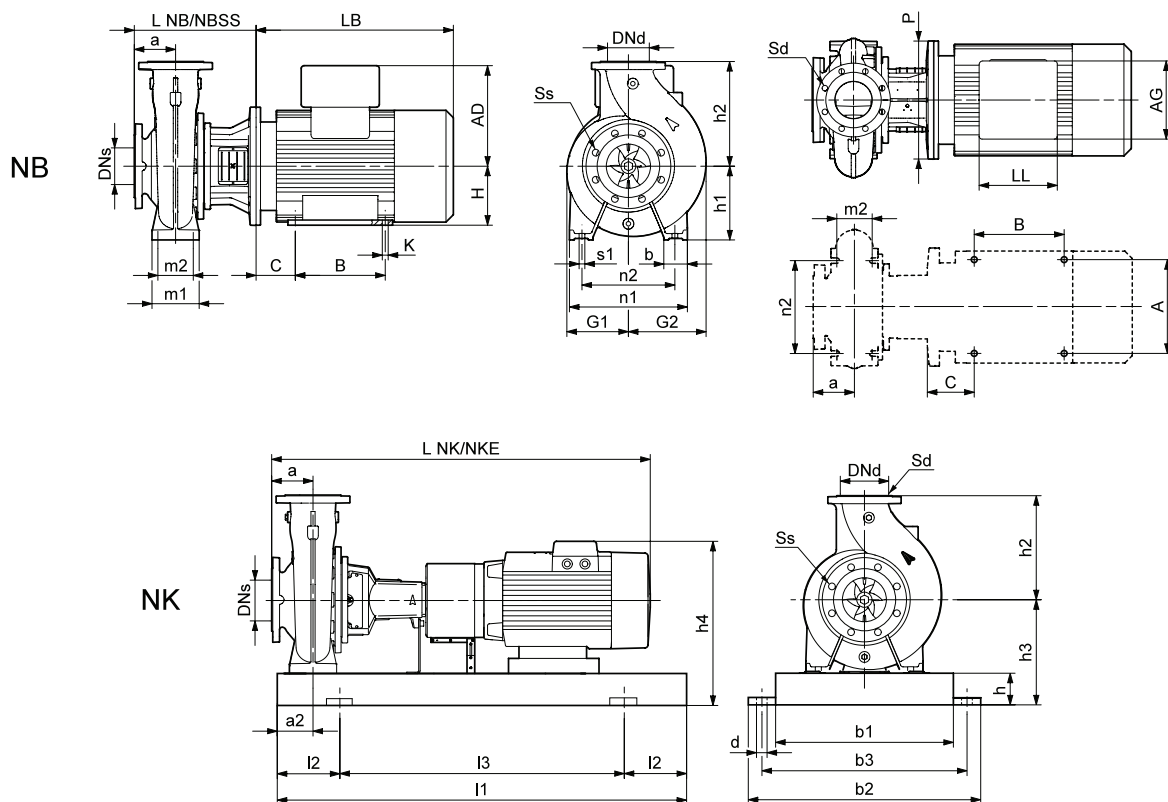
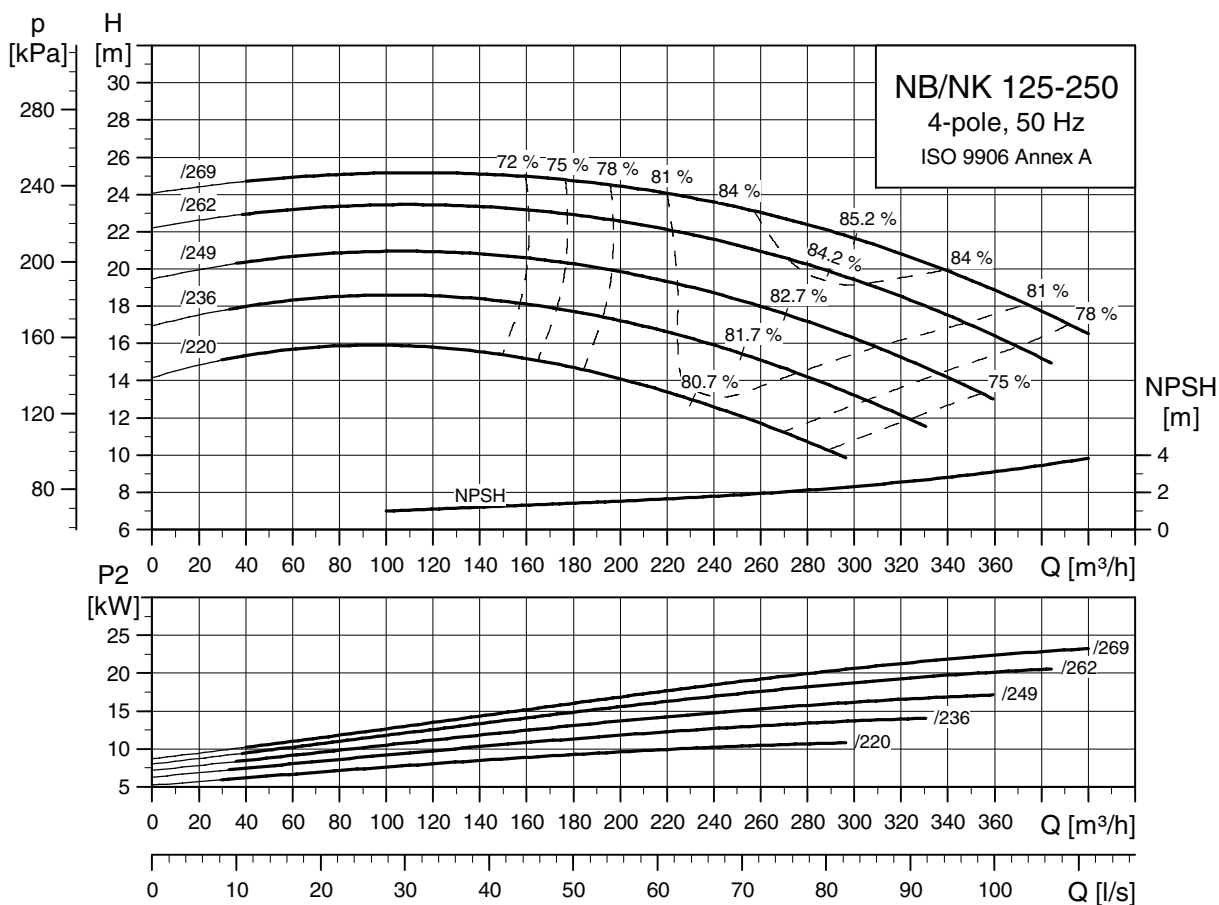
2) Son necesarios bloques de apoyo debido a las dimensiones P, h₁ y H.

3) NBE 125-200/201 viene con un motor MMGE 132M con patas; NKE 125-200/201 viene con un motor MMGE 160M.

Nota: Para obtener más información sobre bancadas, ver página 270.

Curvas de rendimiento

NB, NK 125-250
4 polos
ISO 9906 Annex A



TM03 5150 4106

TM03 4182 1806

TM03 6005 4106

Tipo de bomba		125-250/220	125-250/236	125-250/249	125-250/262	125-250/269	
Tipo de motor	Motor de gama alta	Siemens 160M	Siemens 160L	Siemens 180M	Siemens 180L	Siemens 200L	
	Motor eléctrico	MMGE 160M	MMGE 160L	MMGE 180M	MMGE 180L	-	
Datos generales NB/NK	P ₂	[kW]	11	15	18.5	22	30
	PN	[bar]	16	16	16	16	16
	DNs	[mm]	150	150	150	150	150
	DNd	[mm]	125	125	125	125	125
	a	[mm]	140	140	140	140	140
	h ₂	[mm]	355	355	355	355	355
	Ss		8x23	8x23	8x23	8x23	8x23
Sd		8x19	8x19	8x19	8x19	8x19	
Datos generales NK estándar/espaciador	L NK	[mm]	1202/1338	1242/1378	1326/1462	1326/1462	1383/1519
	L NKE	[mm]	1173/1309	1223/1359	1223/1359	1294/1430	-/-
	Peso NK	[kg]	342/337	368/363	392/384	412/404	521/515
	Peso NKE	[kg]	393/388	411/406	449/441	483/475	-/-
	Peso NK SS	[kg]	-/-	-/-	-/-	-/-	-/-
Datos NK	Peso NKE SS	[kg]	-/-	-/-	-/-	-/-	-/-
	l ₁	[mm]	1400	1400	1400	1400	1600
	l ₂	[mm]	230	230	230	230	270
	l ₃	[mm]	940	940	940	940	1060
	b ₁	[mm]	480	480	480	480	530
	b ₂	[mm]	610	610	610	610	660
	b ₃	[mm]	560	560	560	560	600
	d	[mm]	28	28	28	28	28
	a ₂	[mm]	90	90	90	90	90
	h	[mm]	100	100	100	100	100
	h ₃	[mm]	350	350	350	350	355
	h ₄ ¹⁾	[mm]	547/709	547/727	608/749	608/749	660/-
	Número de bancada		7	7	7	7	8
Datos NB	Diseño		C ²⁾	C ²⁾	C ²⁾	C ²⁾	C ²⁾
	L NB	[mm]	413	413	413	413	413
	L NB SS	[mm]	-	-	-	-	-
	h ₁	[mm]	250	250	250	250	250
	G ₁	[mm]	208	208	208	208	208
	G ₂	[mm]	264	264	264	264	264
	m ₁	[mm]	160	160	160	160	160
	m ₂	[mm]	120	120	120	120	120
	n ₁	[mm]	400	400	400	400	400
	n ₂	[mm]	315	315	315	315	315
	b	[mm]	80	80	80	80	80
	s ₁	[mm]	M16	M16	M16	M16	M16
	H	[mm]	160	160	180	180	200
	LB ¹⁾	[mm]	478/449	518/499	602/499	602/570	659/-
	AD ¹⁾	[mm]	197/359	197/377	258/399	258/399	305/-
	AG ¹⁾	[mm]	165/296	165/296	152/328	152/328	260/-
	LL ¹⁾	[mm]	165/410	165/410	132/456	132/456	192/-
	P	[mm]	350	350	350	350	400
	C	[mm]	108	108	121	121	133
	B	[mm]	210	254	241	279	305
	A	[mm]	254	254	279	279	318
	K	[mm]	15	15	15	15	19
	Peso NB ¹⁾	[kg]	211/262	237/280	257/314	277/348	338/-
Peso NB SS ¹⁾	[kg]	-/-	-/-	-/-	-/-	-/-	

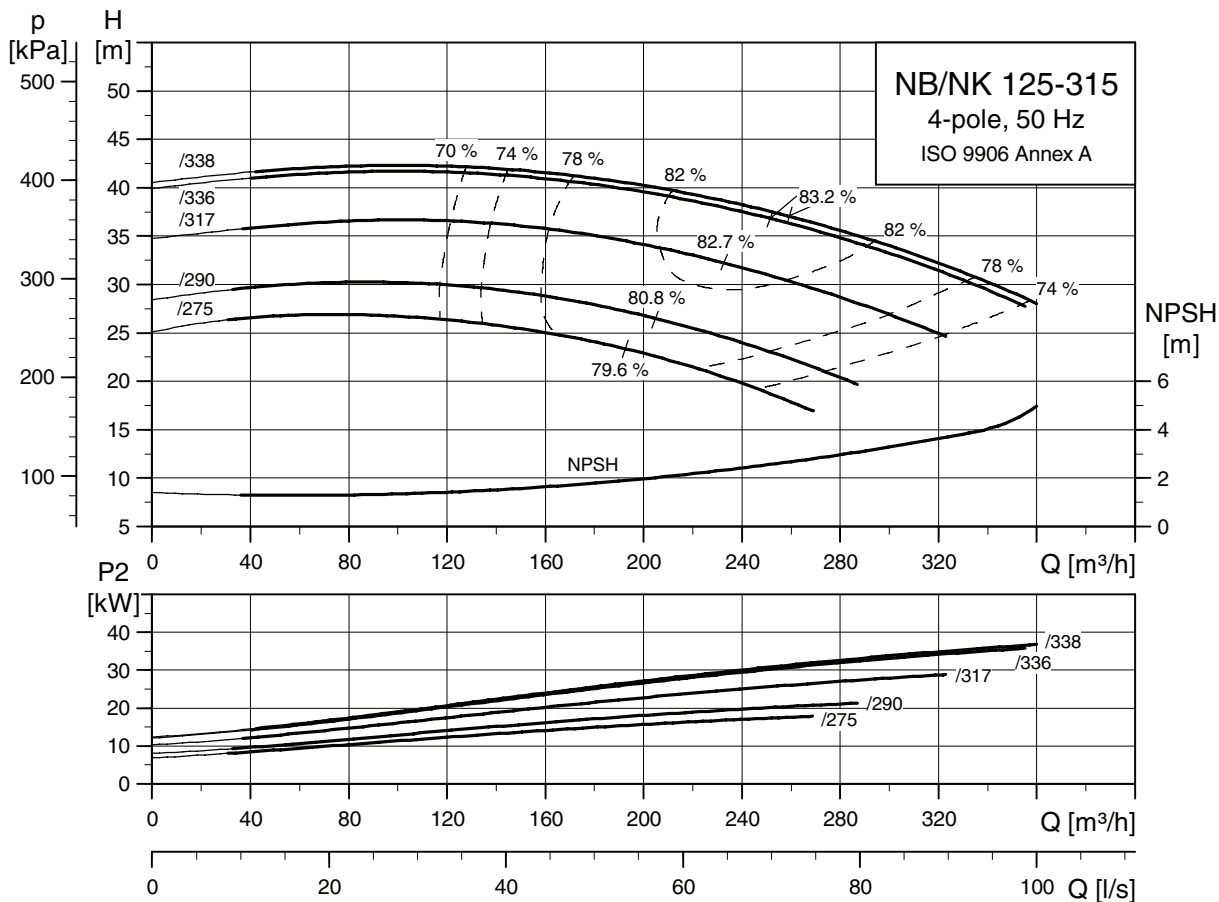
1) Dimensión de la bomba con un motor de gama alta/convertidor de frecuencia intergrado.

2) Son necesarios bloques de apoyo debido a las dimensiones P, h₁ y H.

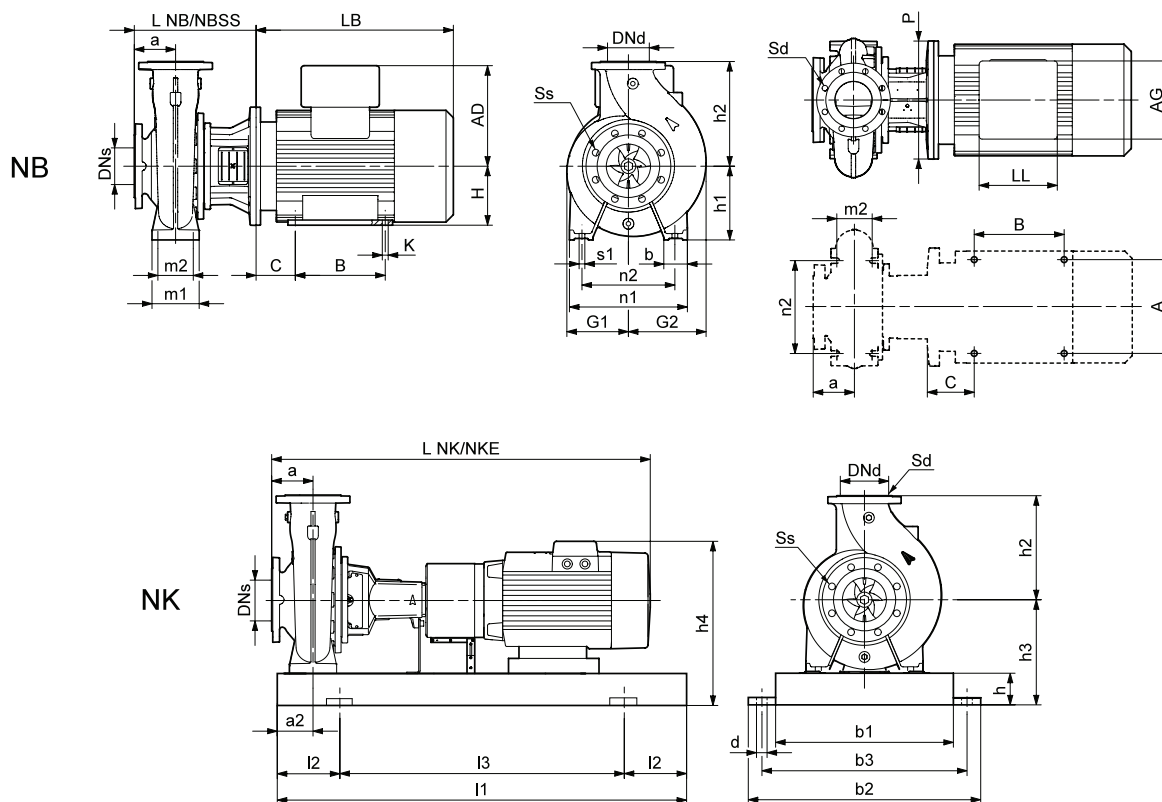
Nota: Para obtener más información sobre bancadas, ver página 270.

Curvas de rendimiento

NB, NK 125-315
4 polos



TM03 5151 4106



TM03 4182 1806

TM03 6005 4106

Tipo de bomba		125-315/275	125-315/290	125-315/317	125-315/336	125-315/338	
Tipo de motor	Motor de gama alta	Siemens 180M	Siemens 180L	Siemens 200L	Siemens 225S	Siemens 225M	
	Motor eléctrico	MMGE 180M	MMGE 180L	-	-	-	
Datos generales NB/NK	P ₂	[kW]	18.5	22	30	37	45
	PN	[bar]	16	16	16	16	16
	DNs	[mm]	150	150	150	150	150
	DNd	[mm]	125	125	125	125	125
	a	[mm]	140	140	140	140	140
	h ₂	[mm]	355	355	355	355	355
	Ss		8x23	8x23	8x23	8x23	8x23
Sd		8x19	8x19	8x19	8x19	8x19	
Datos generales NK estándar/espaciador	L NK	[mm]	1386/1522	1386/1522	1443/1579	1463/1599	1523/1659
	L NKE	[mm]	1283/1419	1354/1490	-/-	-/-	-/-
	Peso NK	[kg]	511/503	531/523	585/580	701/696	741/736
	Peso NKE	[kg]	568/560	602/594	-/-	-/-	-/-
	Peso NK SS	[kg]	-/-	-/-	-/-	-/-	-/-
Datos NK	l ₁	[mm]	1800	1800	1800	1800	1800
	l ₂	[mm]	300	300	300	300	300
	l ₃	[mm]	1200	1200	1200	1200	1200
	b ₁	[mm]	600	600	600	600	600
	b ₂	[mm]	730	730	730	730	730
	b ₃	[mm]	670	670	670	670	670
	d	[mm]	28	28	28	28	28
	a ₂	[mm]	110	110	110	110	110
	h	[mm]	100	100	100	100	100
	h ₃	[mm]	383	383	380	380	380
	h ₄ ¹⁾	[mm]	641/782	641/782	685/-	705/-	705/-
Número de bancada		9	9	9	9	9	
Datos NB	Diseño		C ²⁾	C ²⁾	C ²⁾	C ²⁾	C ²⁾
	L NB	[mm]	411	411	411	441	441
	L NB SS	[mm]	-	-	-	-	-
	h ₁	[mm]	280	280	280	280	280
	G ₁	[mm]	231	231	231	231	231
	G ₂	[mm]	268	268	268	268	268
	m ₁	[mm]	200	200	200	200	200
	m ₂	[mm]	150	150	150	150	150
	n ₁	[mm]	500	500	500	500	500
	n ₂	[mm]	400	400	400	400	400
	b	[mm]	100	100	100	100	100
	s ₁	[mm]	M20	M20	M20	M20	M20
	H	[mm]	180	180	200	225	225
	LB ¹⁾	[mm]	602/499	602/570	659/-	649/-	709/-
	AD ¹⁾	[mm]	258/399	258/399	305/-	325/-	325/-
	AG ¹⁾	[mm]	152/328	152/328	260/-	260/-	260/-
	LL ¹⁾	[mm]	132/456	132/456	192/-	192/-	192/-
	P	[mm]	350	350	400	450	450
	C	[mm]	121	121	133	149	149
	B	[mm]	241	279	305	286	286
	A	[mm]	279	279	318	356	356
K	[mm]	15	15	19	19	19	
Peso NB ¹⁾	[kg]	299/356	319/390	378/-	479/-	519/-	
Peso NB SS ¹⁾	[kg]	-/-	-/-	-/-	-/-	-/-	

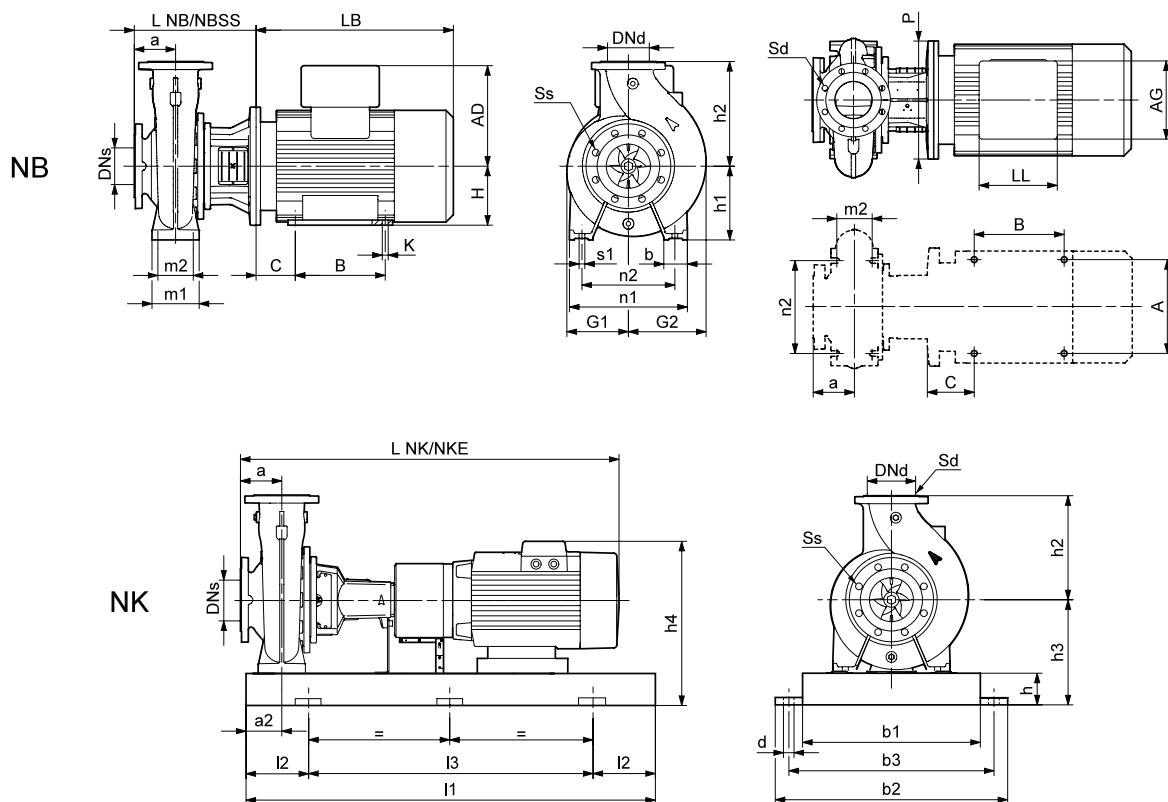
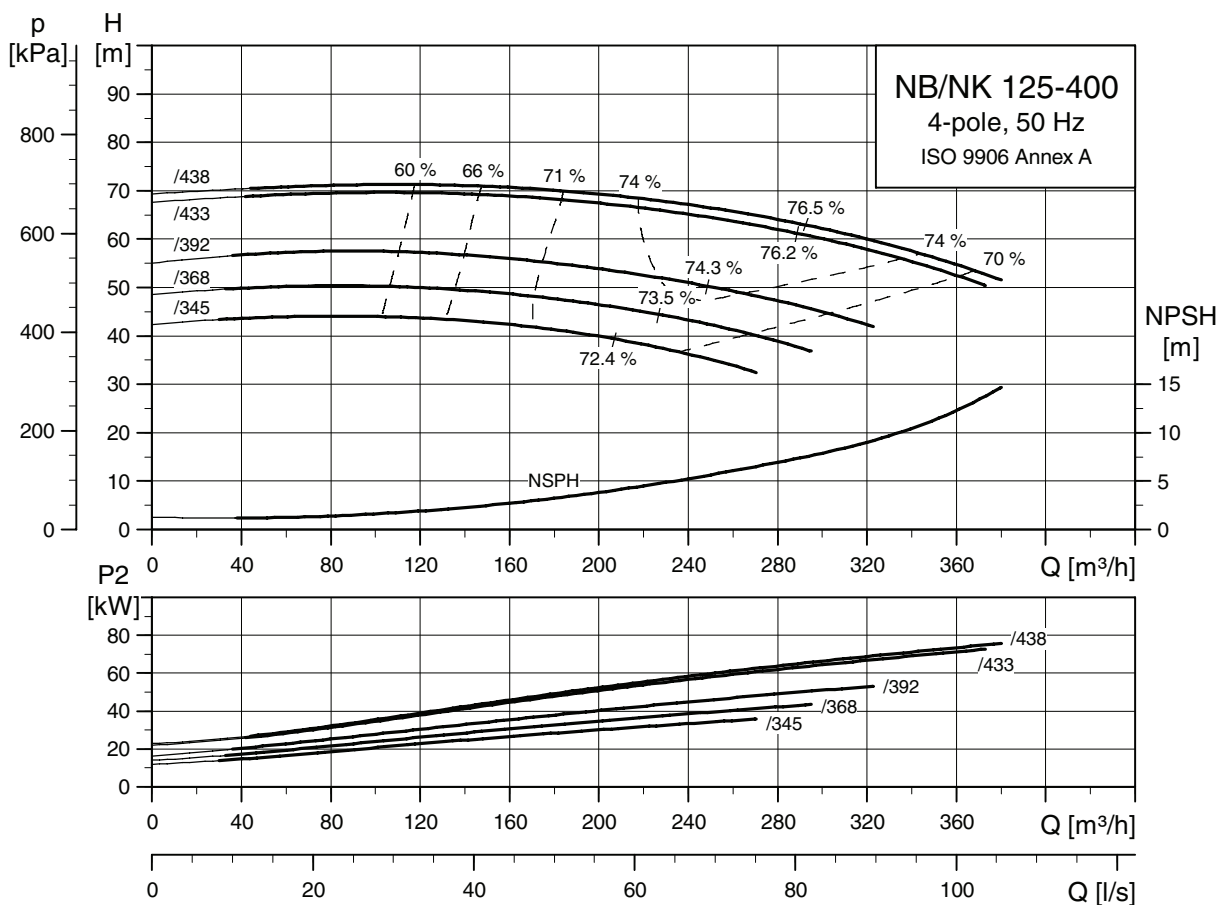
1) Dimensión de la bomba con un motor de gama alta/convertidor de frecuencia intergrado.

2) Son necesarios bloques de apoyo debido a las dimensiones P, h₁ y H.

Nota: Para obtener más información sobre bancadas, ver página 270.

Curvas de rendimiento

NB, NK 125-400
4 polos



TM03 5152 4106

TM03 4182 1806

TM03 4179 1806

Tipo de bomba		125-400/345	125-400/368	125-400/392	125-400/433	125-400/438	
Tipo de motor	Motor de gama alta	Siemens 225S	Siemens 225M	Siemens 250M	Siemens 280S	Siemens 280M	
	Motor eléctrico	-	-	-	-	-	
Datos generales NB/NK	P ₂	[kW]	37	45	55	75	90
	PN	[bar]	16	16	16	16	16
	DNs	[mm]	150	150	150	150	150
	DNd	[mm]	125	125	125	125	125
	a	[mm]	140	140	140	140	140
	h ₂	[mm]	400	400	400	400	400
	Ss		8x23	8x23	8x23	8x23	8x23
Sd		8x19	8x19	8x19	8x19	8x19	
Datos generales NK estándar/espaciador	L NK	[mm]	1463/1599	1523/1659	1631/1767	1634/1770	1744/1880
	L NKE	[mm]	-/-	-/-	-/-	-/-	-/-
	Peso NK	[kg]	729/724	769/764	913/912	1198/1192	1302/1295
	Peso NKE	[kg]	-/-	-/-	-/-	-/-	-/-
	Peso NK SS	[kg]	-/-	-/-	-/-	-/-	-/-
Datos NK	l ₁	[mm]	1800	1800	1800	2000	2000
	l ₂	[mm]	300	300	300	330	330
	l ₃	[mm]	1200	1200	1200	1340	1340
	b ₁	[mm]	600	600	600	750	750
	b ₂	[mm]	730	730	730	890	890
	b ₃	[mm]	670	670	670	830	830
	d	[mm]	28	28	28	28	28
	a ₂	[mm]	110	110	110	110	110
	h	[mm]	100	100	100	130	130
	h ₃	[mm]	415	415	415	445	445
	h ₄ ¹⁾	[mm]	740/-	740/-	807/-	877/-	877/-
Número de bancada		9	9	9	10	10	
Datos NB	Diseño		C ²⁾	C ²⁾	C ²⁾	C ²⁾	
	L NB	[mm]	441	441	441	441	441
	L NB SS	[mm]	-	-	-	-	-
	h ₁	[mm]	315	315	315	315	315
	G ₁	[mm]	284	284	284	284	284
	G ₂	[mm]	320	320	320	320	320
	m ₁	[mm]	200	200	200	200	200
	m ₂	[mm]	150	150	150	150	150
	n ₁	[mm]	500	500	500	500	500
	n ₂	[mm]	400	400	400	400	400
	b	[mm]	100	100	100	100	100
	s ₁	[mm]	M20	M20	M20	M20	M20
	H	[mm]	225	225	250	280	280
	LB ¹⁾	[mm]	649/-	709/-	817/-	820/-	930/-
	AD ¹⁾	[mm]	325/-	325/-	392/-	432/-	432/-
	AG ¹⁾	[mm]	260/-	260/-	300/-	300/-	300/-
	LL ¹⁾	[mm]	192/-	192/-	236/-	236/-	236/-
	P	[mm]	450	450	550	550	550
	C	[mm]	149	149	168	190	190
	B	[mm]	286	286	349	368	419
A	[mm]	356	356	406	457	457	
K	[mm]	19	19	24	24	24	
Peso NB ¹⁾	[kg]	531/-	571/-	713/-	828/-	928/-	
Peso NB SS ¹⁾	[kg]	-/-	-/-	-/-	-/-	-/-	

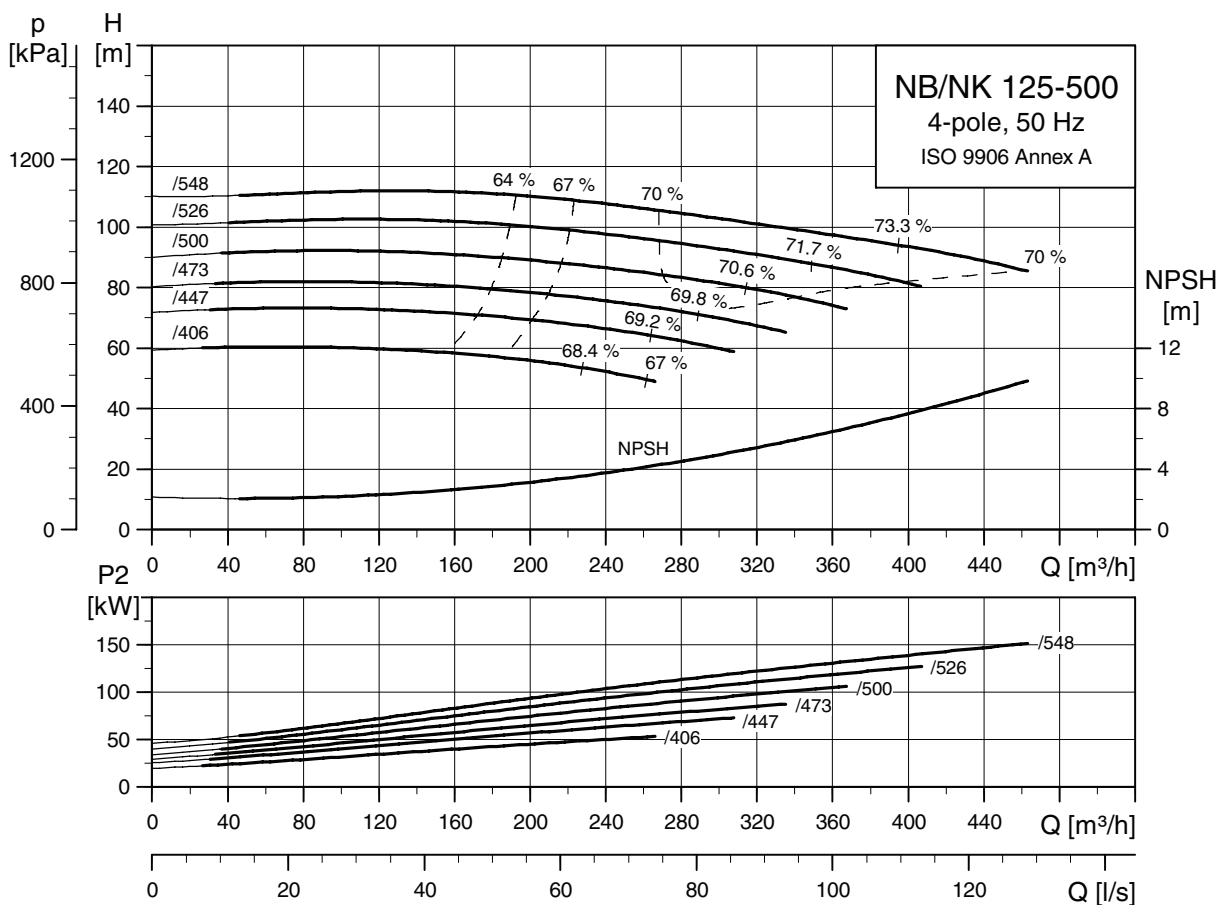
1) Dimensión de la bomba con un motor de gama alta/convertidor de frecuencia intergrado.

2) Son necesarios bloques de apoyo debido a las dimensiones P, h₁ y H.

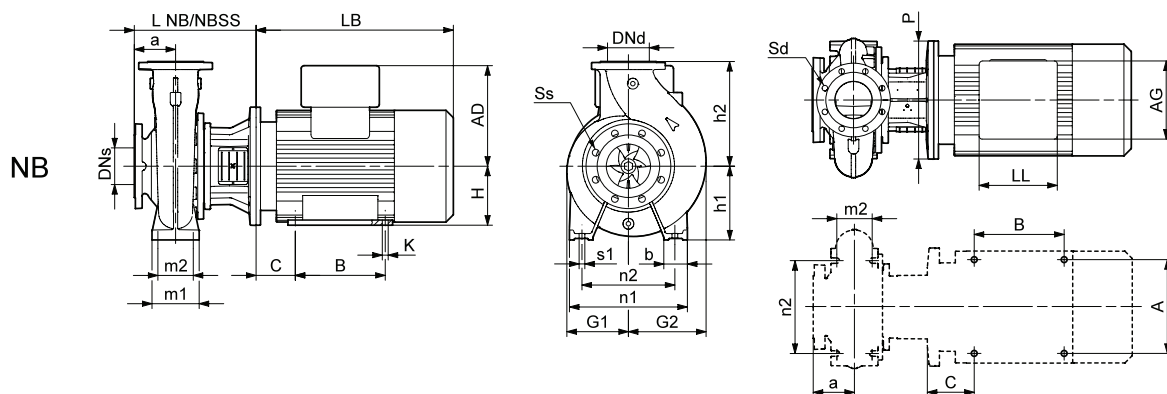
Nota: Para obtener más información sobre bancadas, ver página 270.

Curvas de rendimiento

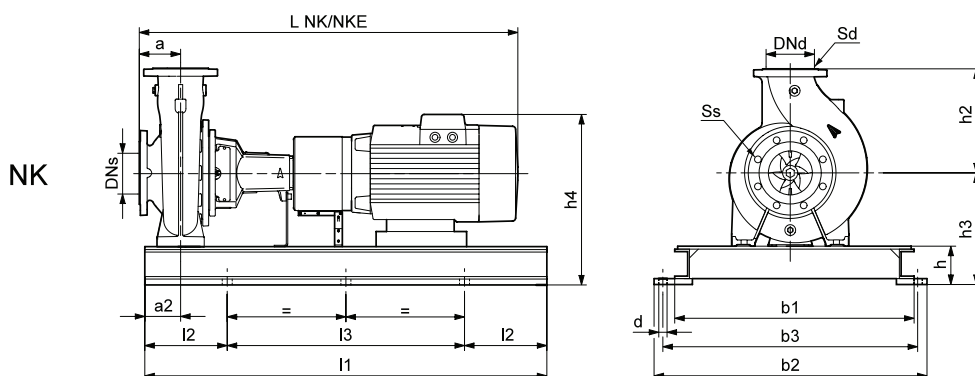
NB, NK 125-500
4 polos



TM03 5153 4106



TM03 4182 1806



TM03 4051 1806

Tipo de bomba		125-500/406	125-500/447	125-500/473	125-500/500	125-500/526	125-500/548	
Tipo de motor	Motor de gama alta	Siemens 250M	Siemens 280S	Siemens 280M	Siemens 315S	Siemens 315MA	Siemens 315MB	
	Motor eléctrico	-	-	-	-	-	-	
Datos generales NB/NK	P ₂	[kW]	55	75	90	110	132	160
	PN	[bar]	16	16	16	16	16	16
	DNs	[mm]	150	150	150	150	150	150
	DNd	[mm]	125	125	125	125	125	125
	a	[mm]	180	180	180	180	180	180
	h ₂	[mm]	500	500	500	500	500	500
	Ss		8x23	8x23	8x23	8x23	8x23	8x23
	Sd		8x19	8x19	8x19	8x19	8x19	8x19
Datos generales NK estándar/espaciador	L NK	[mm]	1811/1987	1814/1990	1924/2100	1956/2132	2116/2292	2116/2292
	L NKE	[mm]	-/-	-/-	-/-	-/-	-/-	-/-
	Peso NK	[kg]	1366/1363	1477/1473	1581/1577	1715/1711	1874/1870	2010/2006
	Peso NKE	[kg]	-/-	-/-	-/-	-/-	-/-	-/-
	Peso NK SS	[kg]	-/-	-/-	-/-	-/-	-/-	-/-
	Peso NKE SS	[kg]	-/-	-/-	-/-	-/-	-/-	-/-
Datos NK	l ₁	[mm]	2000	2000	2000	2000	2000	2000
	l ₂	[mm]	330	330	330	330	330	330
	l ₃	[mm]	1340	1340	1340	1340	1340	1340
	b ₁	[mm]	750	750	750	750	750	750
	b ₂	[mm]	890	890	890	890	890	890
	b ₃	[mm]	830	830	830	830	830	830
	d	[mm]	28	28	28	28	28	28
	a ₂	[mm]	110	110	110	110	110	110
	h	[mm]	130	130	130	130	130	130
	h ₃	[mm]	530	530	530	530	530	530
	h ₄ ¹⁾	[mm]	922/-	962/-	962/-	1025/-	1025/-	1025/-
Número de bancada		10	10	10	10	10	10	
Datos NB	Diseño		C ²⁾	C ²⁾	C ²⁾	C ²⁾	C ²⁾	
	L NB	[mm]	524	524	524	554	554	554
	L NB SS	[mm]	-	-	-	-	-	-
	h ₁	[mm]	400	400	400	400	400	400
	G ₁	[mm]	344	344	344	344	344	344
	G ₂	[mm]	377	377	377	377	377	377
	m ₁	[mm]	200	200	200	200	200	200
	m ₂	[mm]	150	150	150	150	150	150
	n ₁	[mm]	625	625	625	625	625	625
	n ₂	[mm]	500	500	500	500	500	500
	b	[mm]	125	125	125	125	125	125
	s ₁	[mm]	M20	M20	M20	M20	M20	M20
	H	[mm]	250	280	280	315	315	315
	LB ¹⁾	[mm]	817/-	820/-	930/-	932/-	1092/-	1092/-
	AD ¹⁾	[mm]	392/-	432/-	432/-	495/-	495/-	495/-
	AG ¹⁾	[mm]	300/-	300/-	300/-	379/-	379/-	379/-
	LL ¹⁾	[mm]	236/-	236/-	236/-	307/-	307/-	307/-
	P	[mm]	550	550	550	660	660	660
	C	[mm]	168	190	190	216	216	216
	B	[mm]	349	368	419	406	457	508
	A	[mm]	406	457	457	508	508	508
K	[mm]	24	24	24	28	28	28	
Peso NB ¹⁾	[kg]	927/-	1042/-	1142/-	1319/-	1474/-	1614/-	
Peso NB SS ¹⁾	[kg]	-/-	-/-	-/-	-/-	-/-	-/-	

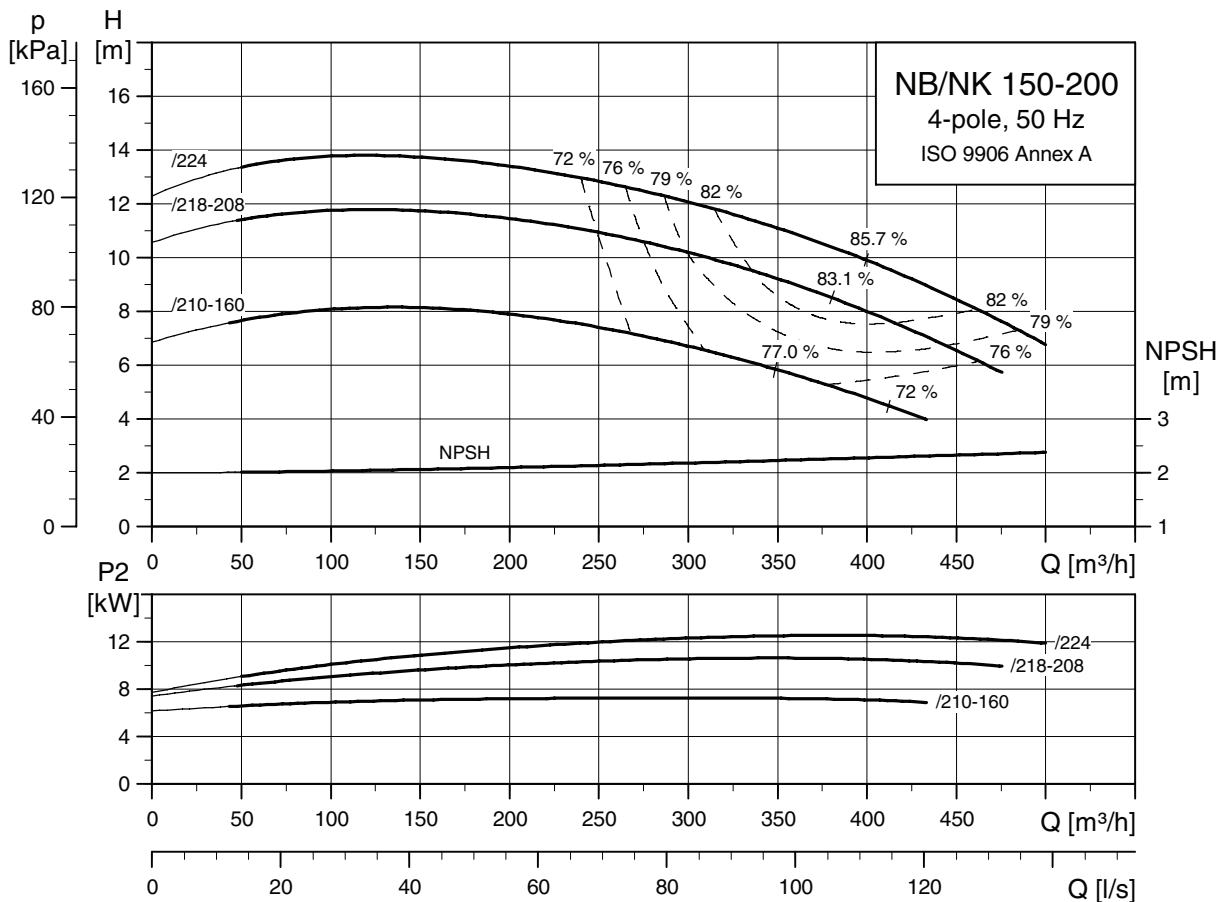
1) Dimensión de la bomba con un motor de gama alta/convertidor de frecuencia intergrado.

2) Son necesarios bloques de apoyo debido a las dimensiones P, h₁ y H.

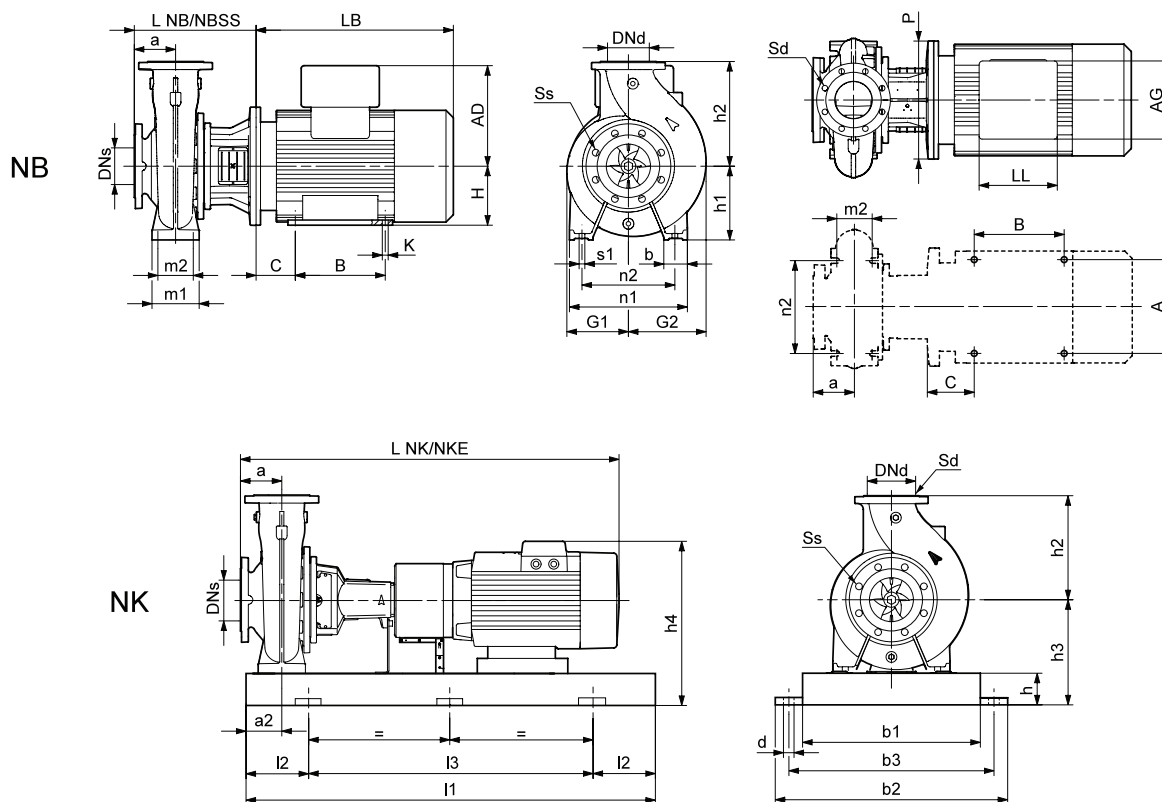
Nota: Para obtener más información sobre bancadas, ver página 270.

Curvas de rendimiento

NB, NK 150-200
4 polos



TM03 5154 4106



TM03 4182 1806

TM03 4179 1806

Tipo de bomba		150-200/210-160	150-200/218-208	150-200/224	
Tipo de motor	Motor de gama alta	Siemens 132M	Siemens 160M	Siemens 160L	
	Motor eléctrico	MMGE 132M ³⁾	MMGE 160M	MMGE 160L	
Datos generales NB/NK	P ₂	[kW]	7.5	11	15
	PN	[bar]	10	10	10
	DNs	[mm]	200	200	200
	DNd	[mm]	150	150	150
	a	[mm]	160	160	160
	h ₂	[mm]	400	400	400
	Ss		8x23	8x23	8x23
	Sd		8x23	8x23	
Datos generales NK estándar/ espaciador	L NK	[mm]	1125/1261	1222/1358	1262/1398
	L NKE	[mm]	1193/1329	1193/1329	1243/1379
	Peso NK	[kg]	434/431	450/445	476/471
	Peso NKE	[kg]	470/465	501/496	519/514
	Peso NK SS	[kg]	-/-	-/-	-/-
	Peso NKE SS	[kg]	-/-	-/-	-/-
Datos NK	l ₁	[mm]	1800	1800	1800
	l ₂	[mm]	300	300	300
	l ₃	[mm]	1200	1200	1200
	b ₁	[mm]	600	600	600
	b ₂	[mm]	730	730	730
	b ₃	[mm]	670	670	670
	d	[mm]	28	28	28
	a ₂	[mm]	110	110	110
	h	[mm]	100	100	100
	h ₃	[mm]	385 ⁴⁾	380	380
	h ₄ ¹⁾	[mm]	552/744	577/739	577/757
	Número de bancada		9	9	9
	Diseño		A	C ²⁾	C ²⁾
L NB	[mm]	403	433	433	
L NB SS	[mm]	-	-	-	
h ₁	[mm]	280	280	280	
G ₁	[mm]	230	230	230	
G ₂	[mm]	319	319	319	
m ₁	[mm]	200	200	200	
m ₂	[mm]	150	150	150	
n ₁	[mm]	550	550	550	
n ₂	[mm]	450	450	450	
b	[mm]	100	100	100	
s ₁	[mm]	M20	M20	M20	
H	[mm]	132	160	160	
LB ¹⁾	[mm]	411/449	478/449	518/499	
AD ¹⁾	[mm]	167/333	197/359	197/377	
AG ¹⁾	[mm]	140/246	165/296	165/296	
LL ¹⁾	[mm]	140/410	165/410	165/410	
P	[mm]	300	350	350	
C	[mm]	89	108	108	
B	[mm]	178	210	254	
A	[mm]	216	254	254	
K	[mm]	12	15	15	
Peso NB ¹⁾	[kg]	230/271	257/308	283/326	
Peso NB SS ¹⁾	[kg]	-/-	-/-	-/-	

1) Dimensión de la bomba con un motor de gama alta/convertidor de frecuencia intergrado.

2) Son necesarios bloques de apoyo debido a las dimensiones P, h₁ y H.

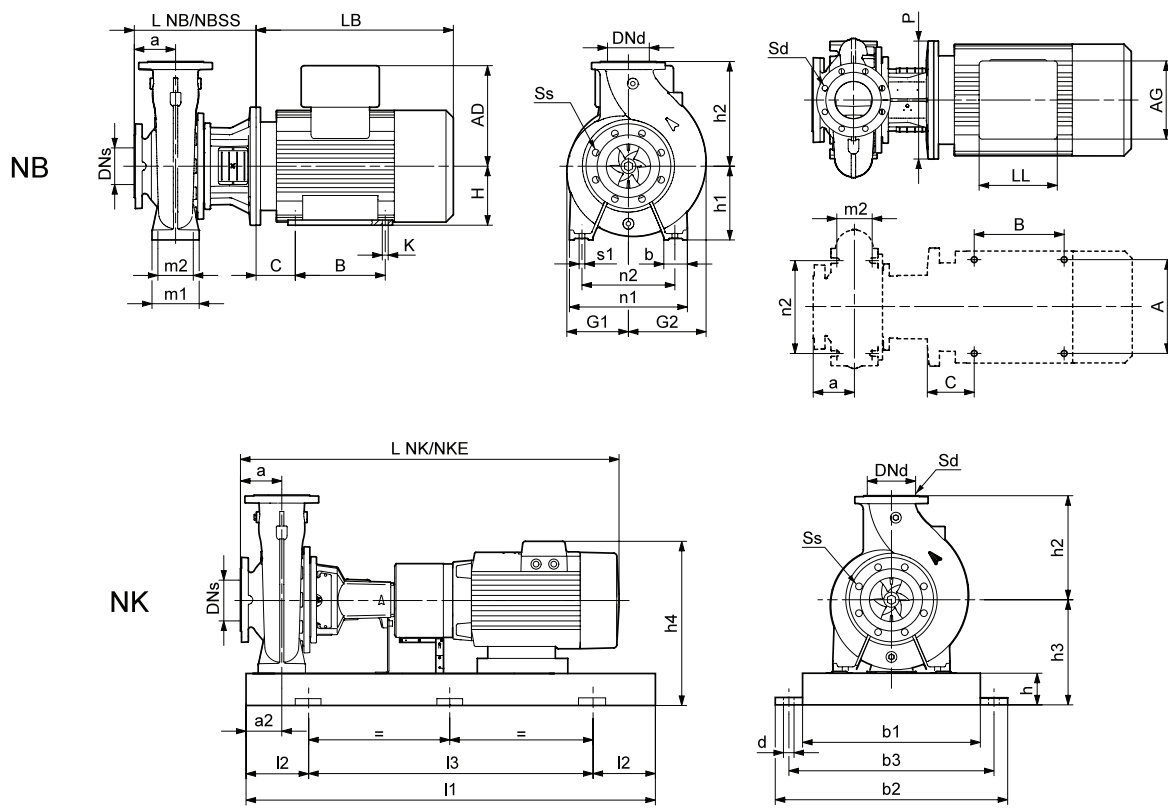
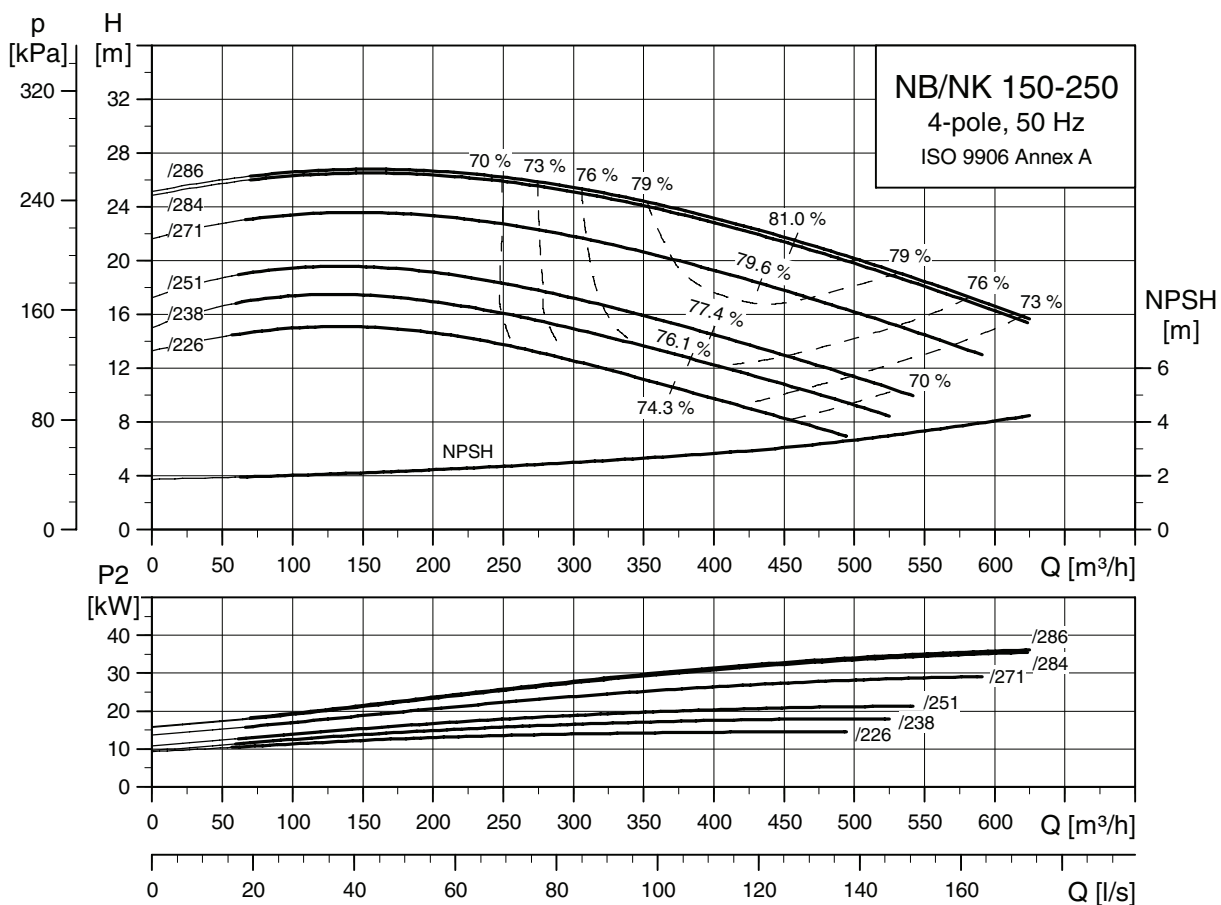
3) NBE 150-200/210-160 viene con un motor MMGE 132M con patas; NKE 150-200/210-160 viene con un motor MMGE 160M.

4) La dimensión h₃ de la NKE 150-200/210-160 es 380 mm.

Nota: Para obtener más información sobre bancadas, ver página 270.

Curvas de rendimiento

NB, NK 150-250
4 polos



TM03 5155 4106

TM03 4182 1806

TM03 4179 1806

Tipo de bomba		150-250/226	150-250/238	150-250/251	150-250/271	150-250/284	150-250/286	
Tipo de motor	Motor de gama alta	Siemens 160L	Siemens 180M	Siemens 180L	Siemens 200L	Siemens 225S	Siemens 225M	
	Motor eléctrico	MMGE 160L	MMGE 180M	MMGE 180L	-	-	-	
Datos generales NB/NK	P ₂	[kW]	15	18.5	22	30	37	45
	PN	[bar]	10	10	10	10	10	10
	DNs	[mm]	200	200	200	200	200	200
	DNd	[mm]	150	150	150	150	150	150
	a	[mm]	160	160	160	160	160	160
	h ₂	[mm]	375	375	375	375	375	375
	Ss		8x23	8x23	8x23	8x23	8x23	8x23
Sd		8x23	8x23	8x23	8x23	8x23	8x23	
Datos generales NK estándar/espaciador	L NK	[mm]	1322/1458	1406/1542	1406/1542	1463/1599	1483/1619	1543/1679
	L NKE	[mm]	1303/1439	1303/1439	1374/1510	-/-	-/-	-/-
	Peso NK	[kg]	485/480	509/501	529/521	584/578	699/695	739/735
	Peso NKE	[kg]	528/523	566/558	600/592	-/-	-/-	-/-
	Peso NK SS	[kg]	-/-	-/-	-/-	-/-	-/-	-/-
	Peso NKE SS	[kg]	-/-	-/-	-/-	-/-	-/-	-/-
Datos NK	l ₁	[mm]	1800	1800	1800	1800	1800	1800
	l ₂	[mm]	300	300	300	300	300	300
	l ₃	[mm]	1200	1200	1200	1200	1200	1200
	b ₁	[mm]	600	600	600	600	600	600
	b ₂	[mm]	730	730	730	730	730	730
	b ₃	[mm]	670	670	670	670	670	670
	d	[mm]	28	28	28	28	28	28
	a ₂	[mm]	110	110	110	110	110	110
	h	[mm]	100	100	100	100	100	100
	h ₃	[mm]	380	383	383	380	380	380
h ₄ ¹⁾	[mm]	577/757	641/782	641/782	685/-	705/-	705/-	
Número de bancada		9	9	9	9	9	9	
Datos NB	Diseño		C ²⁾	C ²⁾	C ²⁾	C ²⁾	C ²⁾	
	L NB	[mm]	431	431	431	431	461	461
	L NB SS	[mm]	-	-	-	-	-	-
	h ₁	[mm]	280	280	280	280	280	280
	G ₁	[mm]	223	223	223	223	223	223
	G ₂	[mm]	287	287	287	287	287	287
	m ₁	[mm]	200	200	200	200	200	200
	m ₂	[mm]	150	150	150	150	150	150
	n ₁	[mm]	500	500	500	500	500	500
	n ₂	[mm]	400	400	400	400	400	400
	b	[mm]	100	100	100	100	100	100
	s ₁	[mm]	M20	M20	M20	M20	M20	M20
	H	[mm]	160	180	180	200	225	225
	LB ¹⁾	[mm]	518/499	602/499	602/570	659/-	649/-	709/-
	AD ¹⁾	[mm]	197/377	258/399	258/399	305/-	325/-	325/-
	AG ¹⁾	[mm]	165/296	152/328	152/328	260/-	260/-	260/-
	LL ¹⁾	[mm]	165/410	132/456	132/456	192/-	192/-	192/-
	P	[mm]	350	350	350	400	450	450
	C	[mm]	108	121	121	133	149	149
	B	[mm]	254	241	279	305	286	286
A	[mm]	254	279	279	318	356	356	
K	[mm]	15	15	15	19	19	19	
Peso NB ¹⁾	[kg]	279/322	297/354	317/388	376/-	478/-	518/-	
Peso NB SS ¹⁾	[kg]	-/-	-/-	-/-	-/-	-/-	-/-	

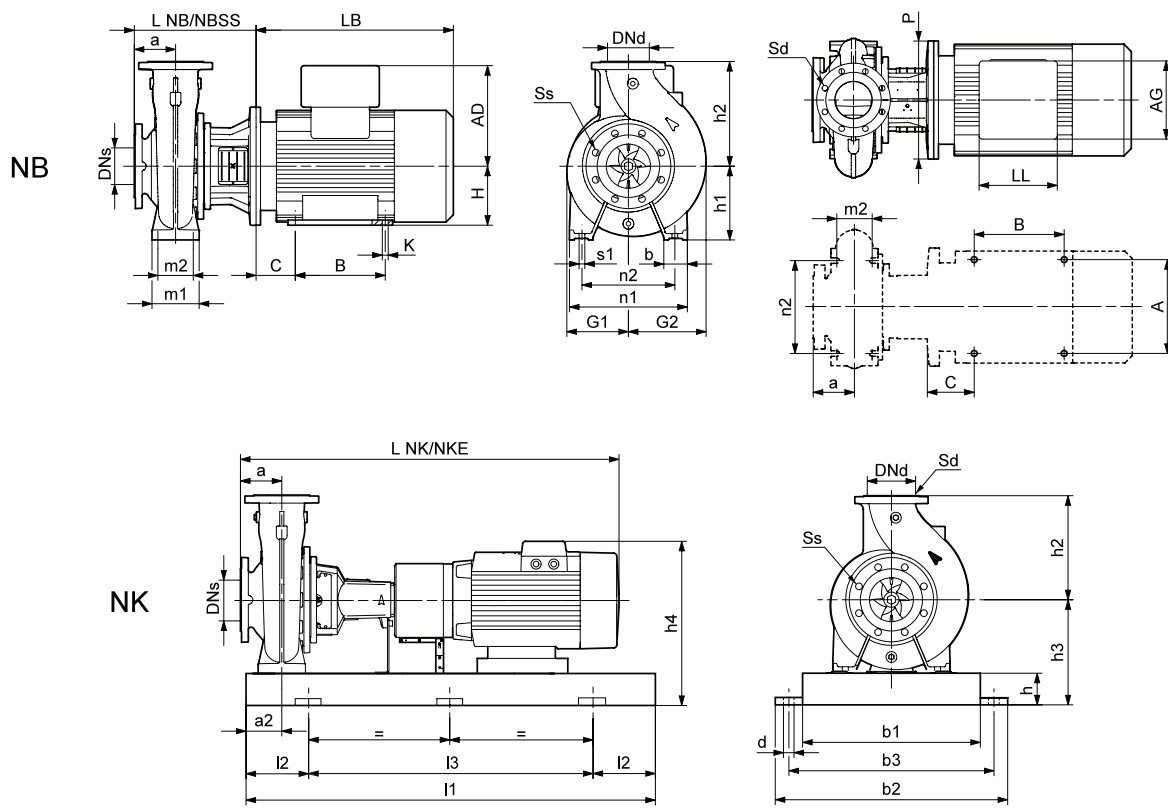
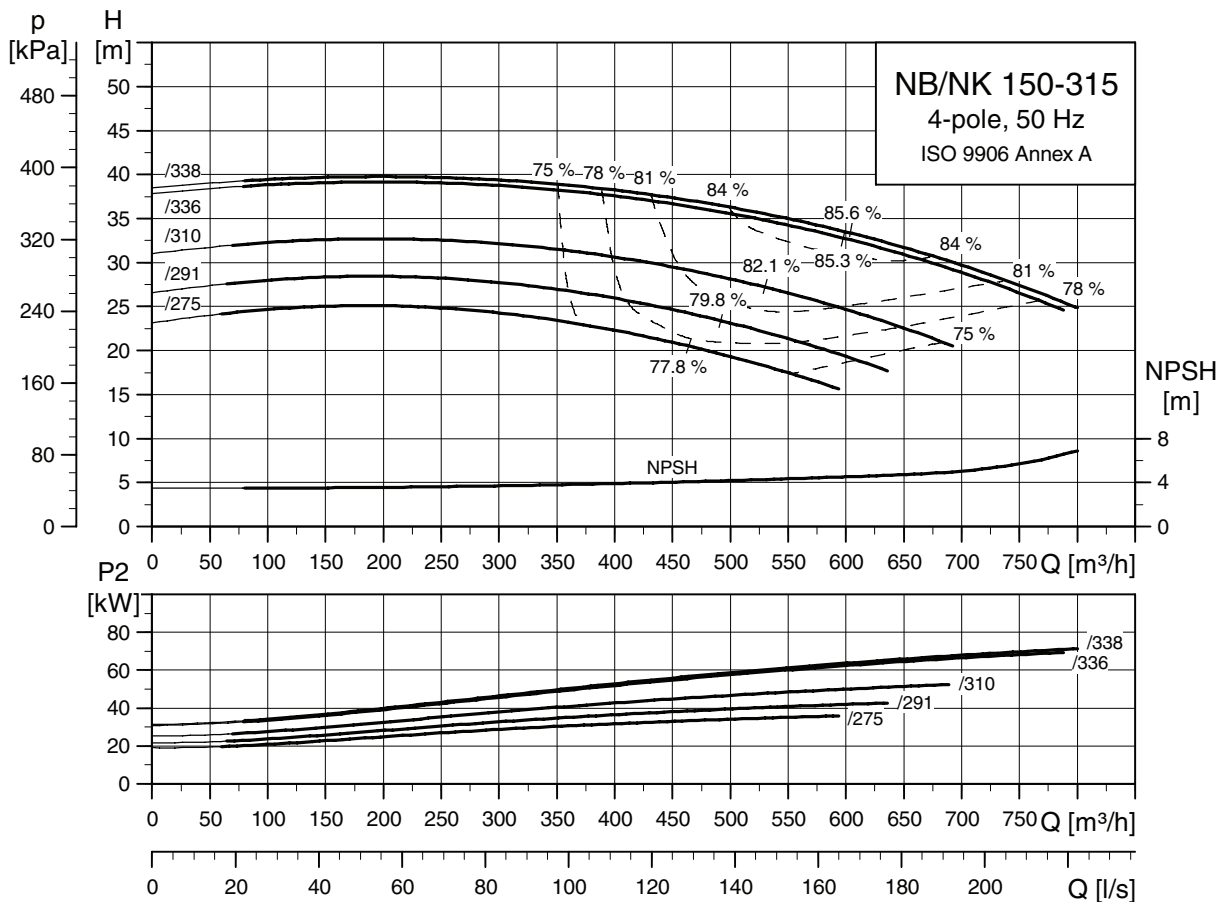
1) Dimensión de la bomba con un motor de gama alta/convertidor de frecuencia intergrado.

2) Son necesarios bloques de apoyo debido a las dimensiones P, h₁ y H.

Nota: Para obtener más información sobre bancadas, ver página 270.

Curvas de rendimiento

NB, NK 150-315
4 polos



TM03 5156 4106

TM03 4182 1806

TM03 4179 1806

Tipo de bomba		150-315/275	150-315/291	150-315/310	150-315/336	150-315/338		
Tipo de motor	Motor de gama alta	Siemens 225S	Siemens 225M	Siemens 250M	Siemens 280S	Siemens 280M		
	Motor eléctrico	-	-	-	-	-		
Datos generales NB/NK	P ₂	[kW]	37	45	55	75	90	
	PN	[bar]	10	10	10	10	10	
	DNs	[mm]	200	200	200	200	200	
	DNd	[mm]	150	150	150	150	150	
	a	[mm]	160	160	160	160	160	
	h ₂	[mm]	450	450	450	450	450	
	Ss		8x23	8x23	8x23	8x23	8x23	
	Sd		8x23	8x23	8x23	8x23		
Datos generales NK estándar/espaciador	L NK	[mm]	1483/1619	1543/1679	1651/1787	1654/1790	1764/1900	
	L NKE	[mm]	-/-	-/-	-/-	-/-	-/-	
	Peso NK	[kg]	753/748	793/788	917/916	1170/1164	1271/1265	
	Peso NKE	[kg]	-/-	-/-	-/-	-/-	-/-	
	Peso NK SS	[kg]	-/-	-/-	-/-	-/-	-/-	
	Peso NKE SS	[kg]	-/-	-/-	-/-	-/-		
Datos NK	l ₁	[mm]	1800	1800	1800	2000	2000	
	l ₂	[mm]	300	300	300	330	330	
	l ₃	[mm]	1200	1200	1200	1340	1340	
	b ₁	[mm]	600	600	600	750	750	
	b ₂	[mm]	730	730	730	890	890	
	b ₃	[mm]	670	670	670	830	830	
	d	[mm]	28	28	28	28	28	
	a ₂	[mm]	110	110	110	110	110	
	h	[mm]	100	100	100	130	130	
	h ₃	[mm]	380	380	380	415	415	
	h ₄ ¹⁾	[mm]	705/-	705/-	772/-	847/-	847/-	
	Número de bancada		9	9	9	10	10	
Datos NB	Diseño		C ²⁾	C ²⁾	C ²⁾	C	C	
	L NB	[mm]	461	461	461	461	461	
	L NB SS	[mm]	-	-	-	-	-	
	h ₁	[mm]	315	315	315	315	315	
	G ₁	[mm]	264	264	264	264	264	
	G ₂	[mm]	334	334	334	334	334	
	m ₁	[mm]	200	200	200	200	200	
	m ₂	[mm]	150	150	150	150	150	
	n ₁	[mm]	550	550	550	550	550	
	n ₂	[mm]	450	450	450	450	450	
	b	[mm]	100	100	100	100	100	
	s ₁	[mm]	M20	M20	M20	M20	M20	
	H	[mm]	225	225	250	280	280	
		LB ¹⁾	[mm]	649/-	709/-	817/-	820/-	930/-
		AD ¹⁾	[mm]	325/-	325/-	392/-	432/-	432/-
		AG ¹⁾	[mm]	260/-	260/-	300/-	300/-	300/-
		LL ¹⁾	[mm]	192/-	192/-	236/-	236/-	236/-
		P	[mm]	450	450	550	550	550
		C	[mm]	149	149	168	190	190
		B	[mm]	286	286	349	368	419
	A	[mm]	356	356	406	457	457	
	K	[mm]	19	19	24	24	24	
	Peso NB ¹⁾	[kg]	531/-	571/-	714/-	829/-	929/-	
	Peso NB SS ¹⁾	[kg]	-/-	-/-	-/-	-/-	-/-	

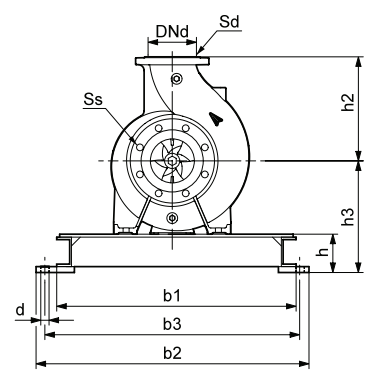
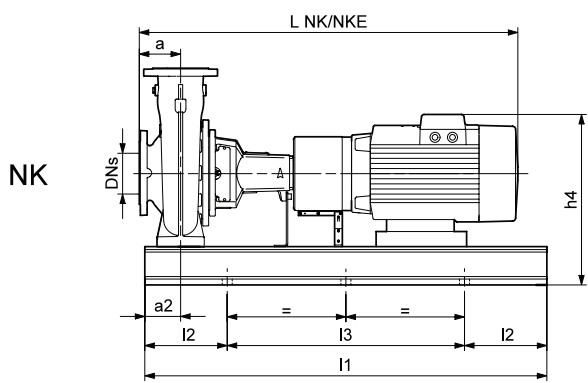
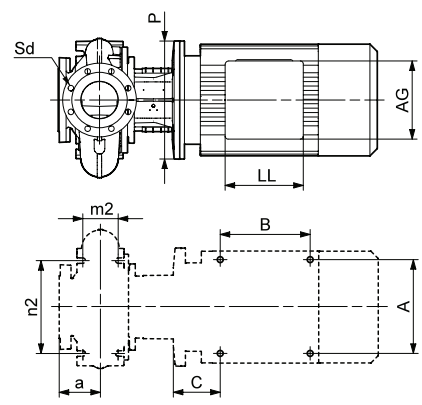
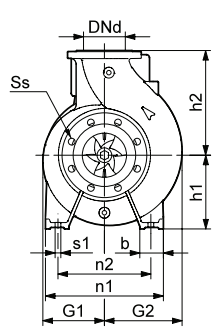
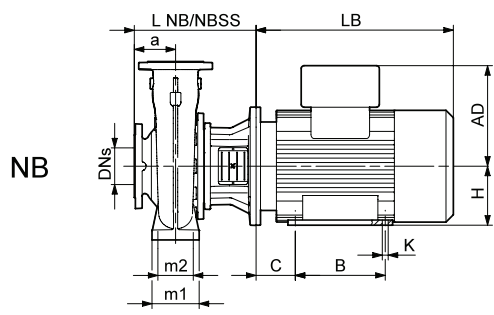
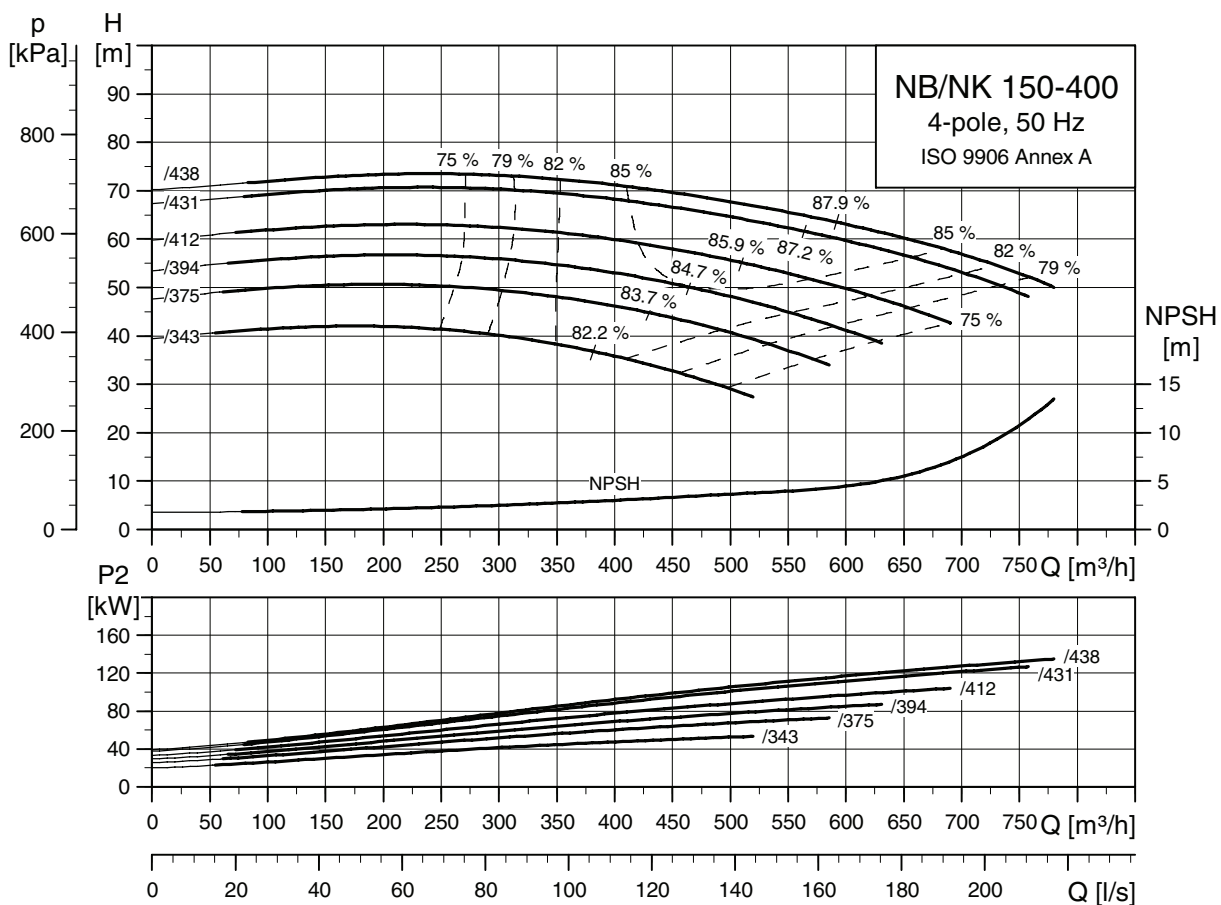
1) Dimensión de la bomba con un motor de gama alta/convertidor de frecuencia intergrado.

2) Son necesarios bloques de apoyo debido a las dimensiones P, h₁ y H.

Nota: Para obtener más información sobre bancadas, ver página 270.

Curvas de rendimiento

NB, NK 150-400
4 polos



TM03 5157 4106

TM03 4182 1806

TM03 4051 1806

Tipo de bomba		150-400/343	150-400/375	150-400/394	150-400/412	150-400/431 ³⁾	150-400/438 ³⁾	
Tipo de motor	Motor de gama alta	Siemens 250M	Siemens 280S	Siemens 280M	Siemens 315S	Siemens 315MA	Siemens 315MB	
	Motor eléctrico	-	-	-	-	-	-	
Datos generales NB/NK	P ₂	[kW]	55	75	90	110	132	160
	PN	[bar]	10	10	10	10	10	10
	DNs	[mm]	200	200	200	200	200	200
	DNd	[mm]	150	150	150	150	150	150
	a	[mm]	160	160	160	160	160	160
	h ₂	[mm]	450	450	450	450	450	450
	Ss		8x23	8x23	8x23	8x23	8x23	8x23
	Sd		8x23	8x23	8x23	8x23	8x23	8x23
Datos generales NK estándar/espaciador	L NK	[mm]	1651/1787	1654/1790	1764/1900	1796/1932	2096/2272	2096/2272
	L NKE	[mm]	-/-	-/-	-/-	-/-	-/-	-/-
	Peso NK	[kg]	942/941	1227/1221	1330/1324	1437/1439	1681/1685	1820/1824
	Peso NKE	[kg]	-/-	-/-	-/-	-/-	-/-	-/-
	Peso NK SS	[kg]	-/-	-/-	-/-	-/-	-/-	-/-
	Peso NKE SS	[kg]	-/-	-/-	-/-	-/-	-/-	-/-
Datos NK	l ₁	[mm]	1800	2000	2000	2000	2000	2000
	l ₂	[mm]	300	330	330	330	330	330
	l ₃	[mm]	1200	1340	1340	1340	1340	1340
	b ₁	[mm]	600	750	750	750	750	750
	b ₂	[mm]	730	890	890	890	890	890
	b ₃	[mm]	670	830	830	830	830	830
	d	[mm]	28	28	28	28	28	28
	a ₂	[mm]	110	110	110	110	110	110
	h	[mm]	100	130	130	130	130	130
	h ₃	[mm]	415	445	445	450	450	450
	h ₄ ¹⁾	[mm]	807/-	877/-	877/-	945/-	945/-	945/-
Número de bancada		9	10	10	10	10	10	
Datos NB	Diseño		C ²⁾	C ²⁾	C ²⁾	C ²⁾	C ²⁾	
	L NB	[mm]	474	474	474	504	504	504
	L NB SS	[mm]	-	-	-	-	-	-
	h ₁	[mm]	315	315	315	315	315	315
	G ₁	[mm]	291	291	291	291	291	291
	G ₂	[mm]	339	339	339	339	339	339
	m ₁	[mm]	200	200	200	200	200	200
	m ₂	[mm]	150	150	150	150	150	150
	n ₁	[mm]	550	550	550	550	550	550
	n ₂	[mm]	450	450	450	450	450	450
	b	[mm]	100	100	100	100	100	100
	s ₁	[mm]	M20	M20	M20	M20	M20	M20
	H	[mm]	250	280	280	315	315	315
	LB ¹⁾	[mm]	817/-	820/-	930/-	932/-	1092/-	1092/-
	AD ¹⁾	[mm]	392/-	432/-	432/-	495/-	495/-	495/-
	AG ¹⁾	[mm]	300/-	300/-	300/-	379/-	379/-	379/-
	LL ¹⁾	[mm]	236/-	236/-	236/-	307/-	307/-	307/-
	P	[mm]	550	550	550	660	660	660
	C	[mm]	168	190	190	216	216	216
	B	[mm]	349	368	419	406	457	508
	A	[mm]	406	457	457	508	508	508
K	[mm]	24	24	24	28	28	28	
Peso NB ¹⁾	[kg]	770/-	885/-	985/-	1162/-	1317/-	1457/-	
Peso NB SS ¹⁾	[kg]	-/-	-/-	-/-	-/-	-/-	-/-	

1) Dimensión de la bomba con un motor de gama alta/convertidor de frecuencia intergrado.

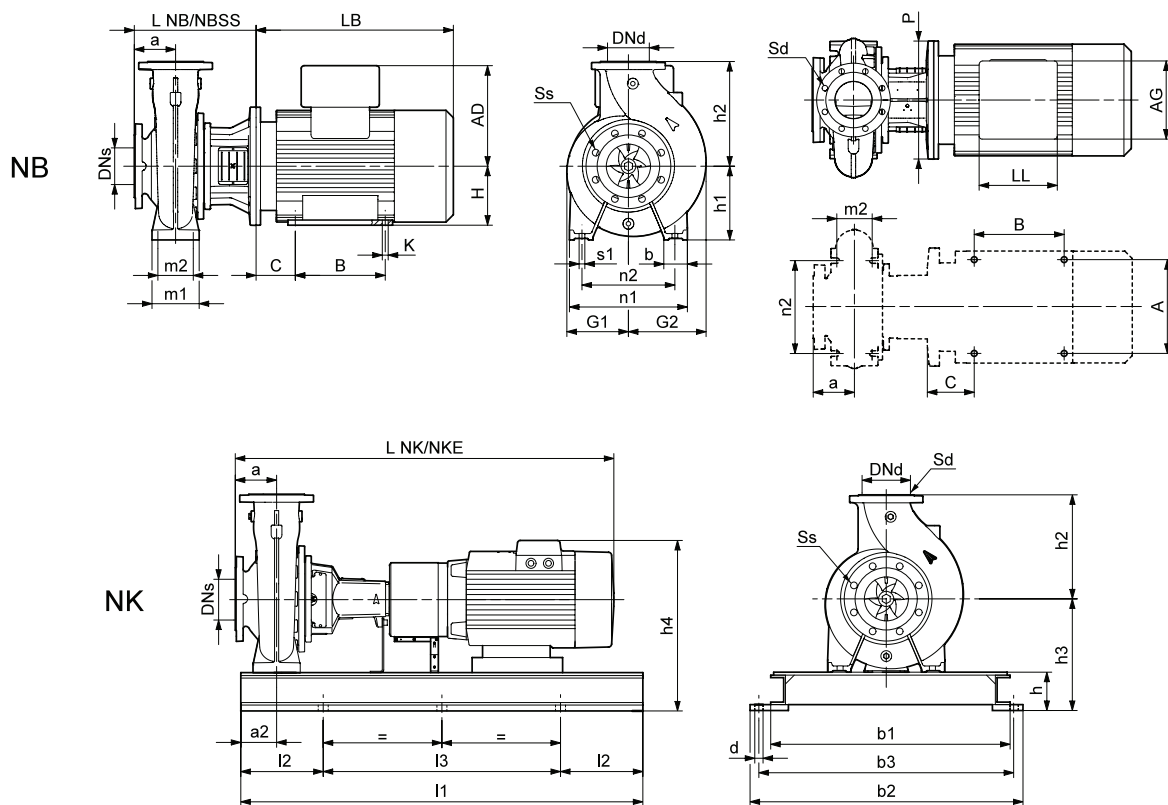
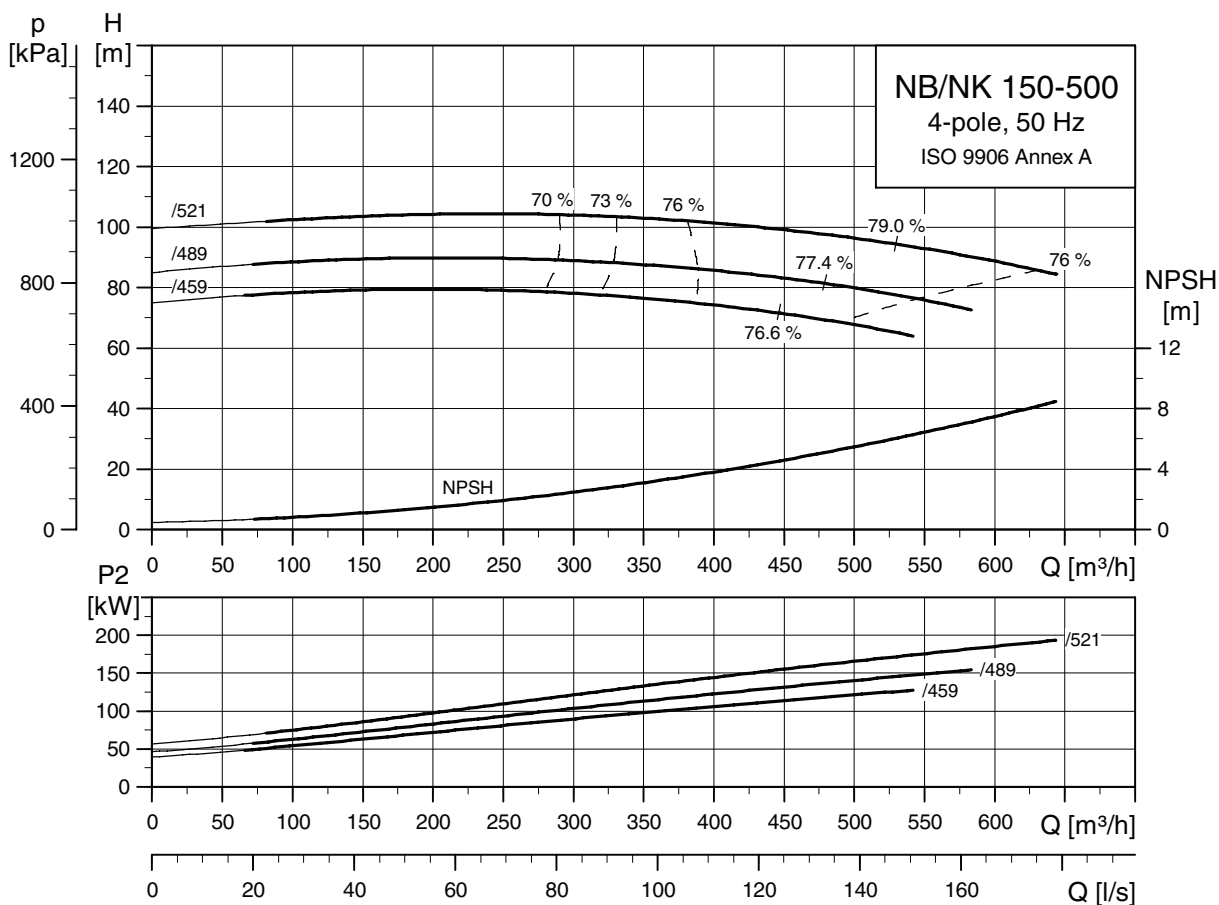
2) Son necesarios bloques de apoyo debido a las dimensiones P, h₁ y H.

3) NK 150-400/431 y NK 150-400/438 son sobredimensionadas.

Nota: Para obtener más información sobre bancadas, ver página 270.

Curvas de rendimiento

NB, NK 150-500
4 polos



TM03 5158 4106

TM03 4182 1806

TM03 4051 1806

Tipo de bomba		150-500/459	150-500/489	150-500/521		
Tipo de motor	Motor de gama alta	Siemens 315MA	Siemens 315MB	Siemens 315L		
	Motor eléctrico	-	-	-		
Datos generales NB/NK	P ₂	[kW]	132	160	200	
	PN	[bar]	10	10	10	
	DNs	[mm]	200	200	200	
	DNd	[mm]	150	150	150	
	a	[mm]	180	180	180	
	h ₂	[mm]	500	500	500	
	Ss		8x23	8x23	8x23	
	Sd		8x23	8x23		
Datos generales NK estándar/espaciador	L NK	[mm]	2116/2292	2116/2292	2256/2432	
	L NKE	[mm]	-/-	-/-	-/-	
	Peso NK	[kg]	1884/1880	2021/2017	2221/2217	
	Peso NKE	[kg]	-/-	-/-	-/-	
	Peso NK SS	[kg]	-/-	-/-	-/-	
	Peso NKE SS	[kg]	-/-	-/-	-/-	
Datos NK	l ₁	[mm]	2000	2000	2000	
	l ₂	[mm]	330	330	330	
	l ₃	[mm]	1340	1340	1340	
	b ₁	[mm]	750	750	750	
	b ₂	[mm]	890	890	890	
	b ₃	[mm]	830	830	830	
	d	[mm]	28	28	28	
	a ₂	[mm]	110	110	110	
	h	[mm]	130	130	130	
	h ₃	[mm]	530	530	530	
	h ₄ ¹⁾	[mm]	1025/-	1025/-	1025/-	
	Número de bancada		10	10	10	
Datos NB	Diseño		C ²⁾	C ²⁾	C ²⁾	
	L NB	[mm]	554	554	554	
	L NB SS	[mm]	-	-	-	
	h ₁	[mm]	400	400	400	
	G ₁	[mm]	353	353	353	
	G ₂	[mm]	396	396	396	
	m ₁	[mm]	200	200	200	
	m ₂	[mm]	150	150	150	
	n ₁	[mm]	625	625	625	
	n ₂	[mm]	500	500	500	
	b	[mm]	125	125	125	
	s ₁	[mm]	M20	M20	M20	
	H	[mm]	315	315	315	
		LB ¹⁾	[mm]	1092/-	1092/-	1232/-
		AD ¹⁾	[mm]	495/-	495/-	495/-
		AG ¹⁾	[mm]	379/-	379/-	379/-
		LL ¹⁾	[mm]	307/-	307/-	307/-
		P	[mm]	660	660	660
		C	[mm]	216	216	216
		B	[mm]	457	508	457
		A	[mm]	508	508	508
		K	[mm]	28	28	28
	Peso NB ¹⁾	[kg]	1484/-	1624/-	1824/-	
	Peso NB SS ¹⁾	[kg]	-/-	-/-	-/-	

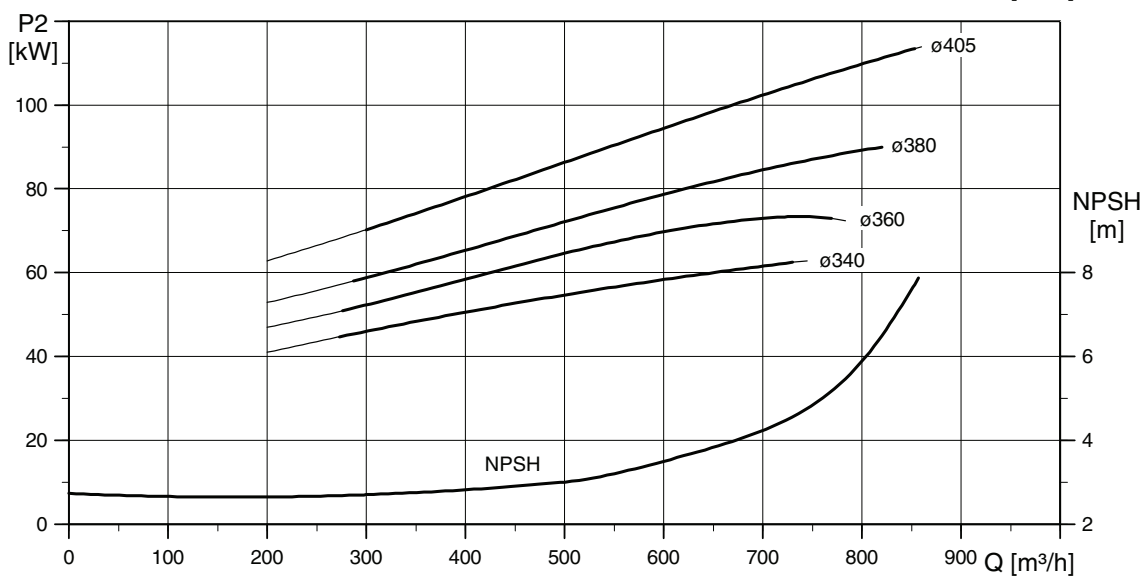
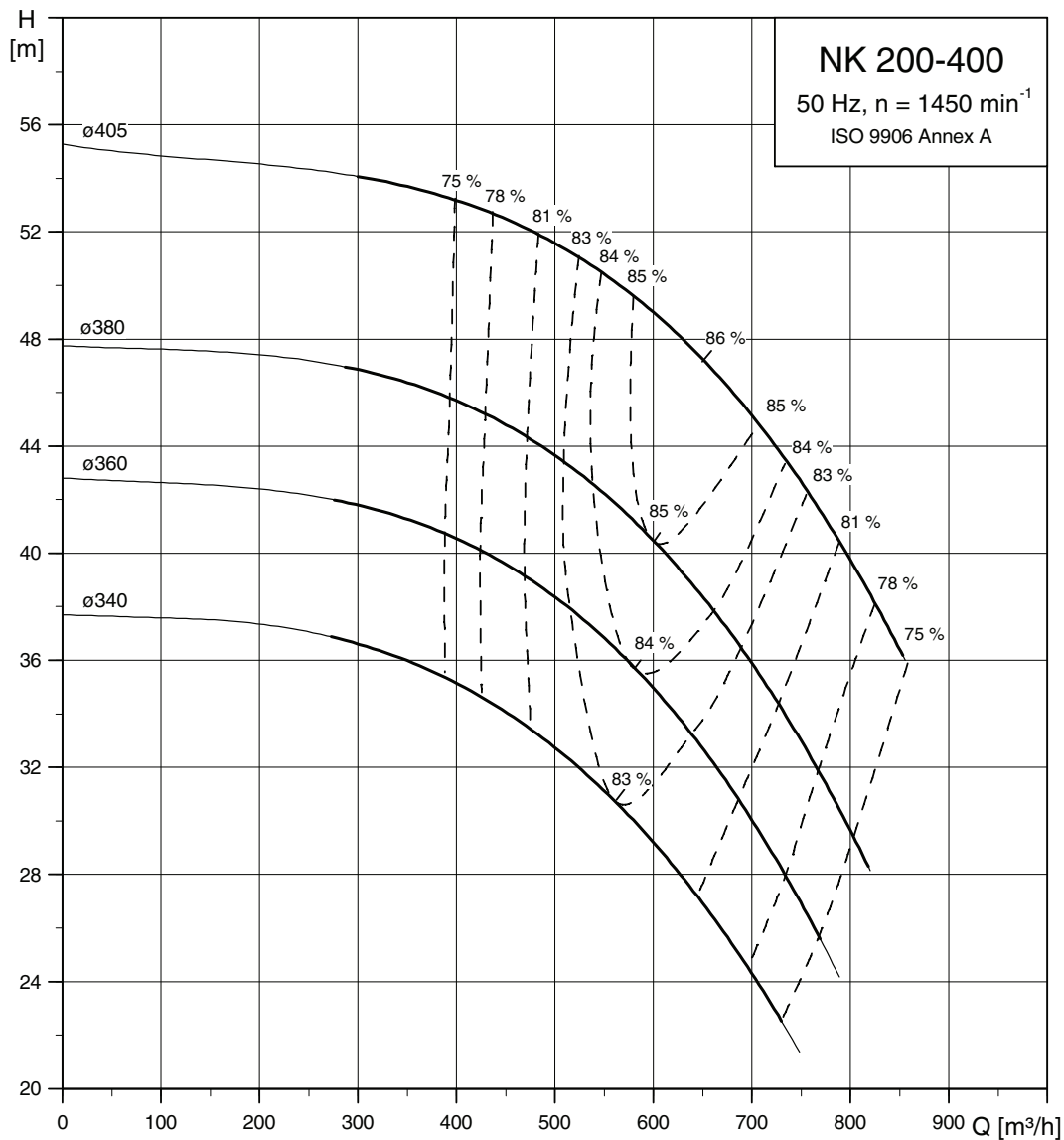
1) Dimensión de la bomba con un motor de gama alta/convertidor de frecuencia intergrado.

2) Son necesarios bloques de apoyo debido a las dimensiones P, h₁ y H.

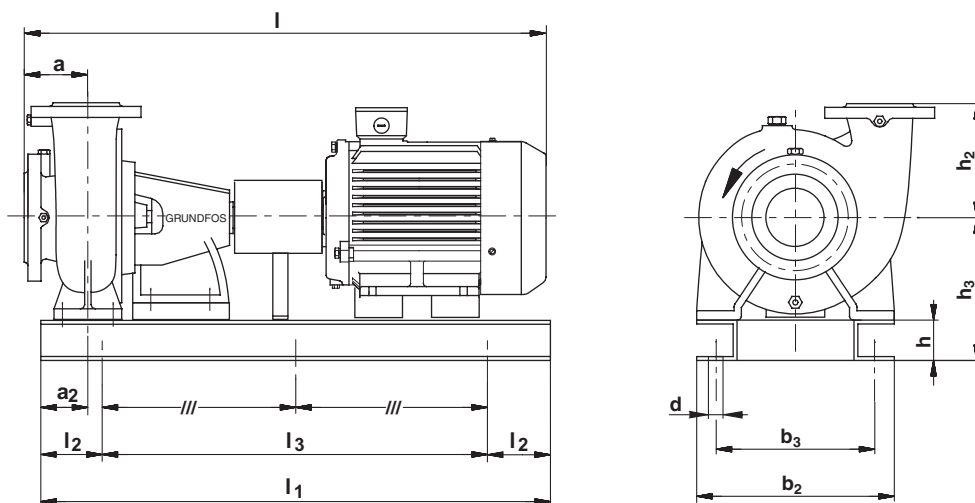
Nota: Para obtener más información sobre bancadas, ver página 270.

Curvas de rendimiento

NK 200-400
4 polos



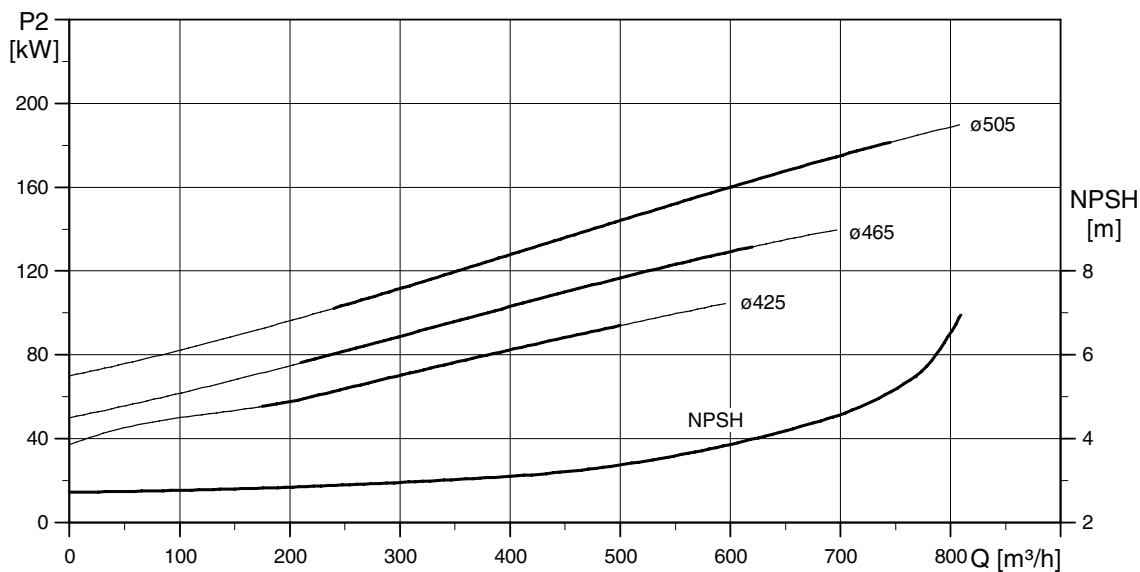
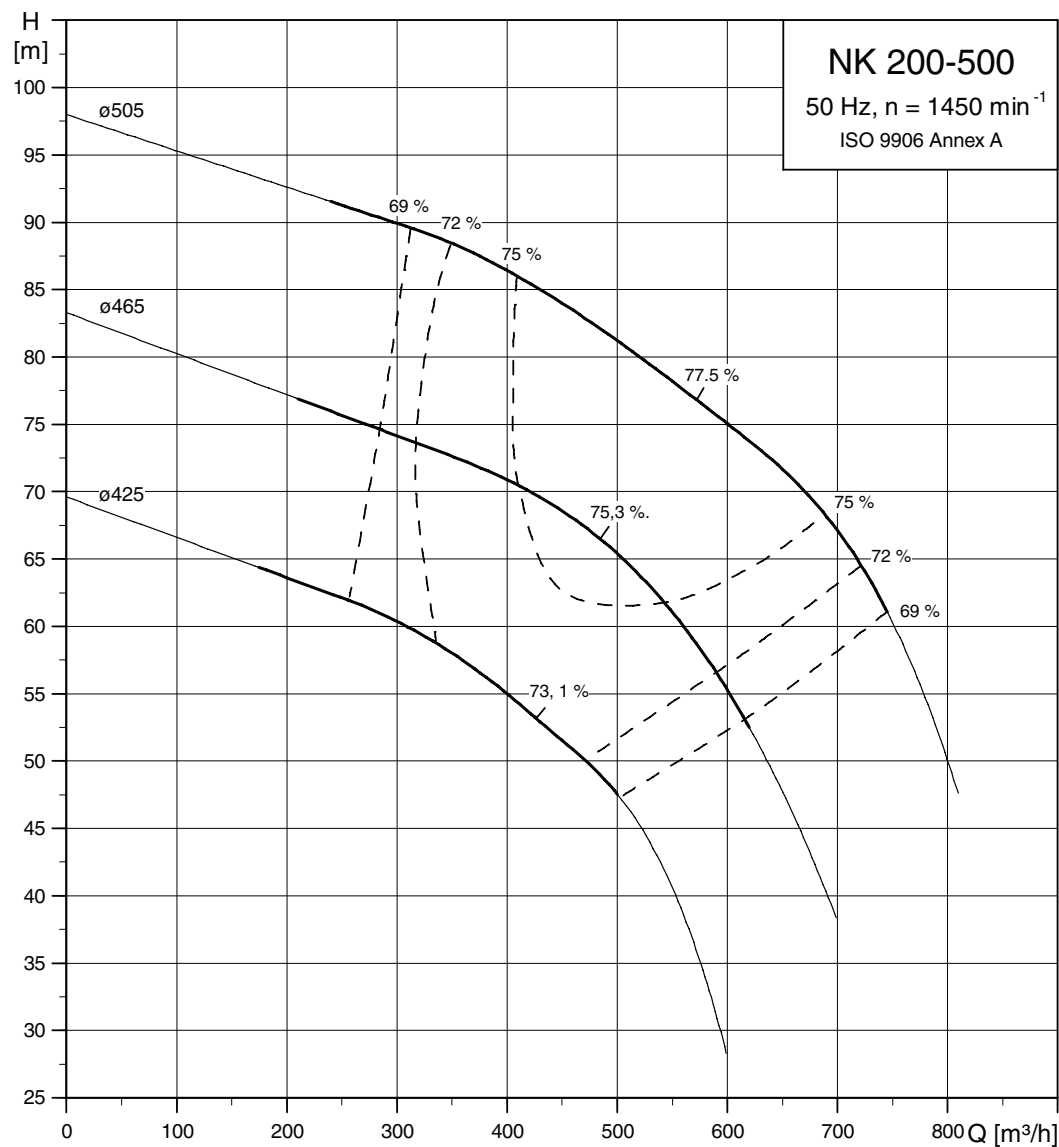
TM00 9733 0499



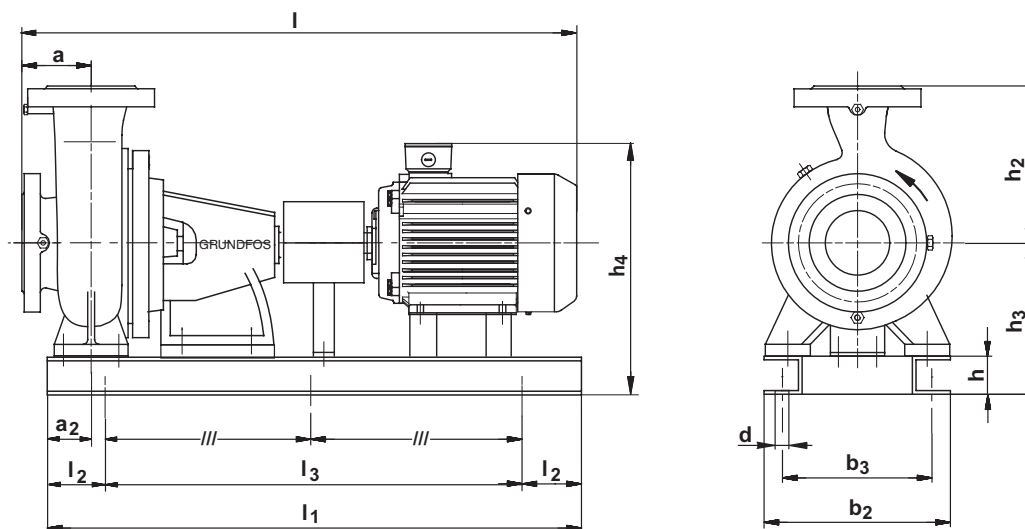
TM03 1279 1505

NK 200-400*							
kW		45	55	75	90	110	132
Gama de motor estándar		MMG 225M-E	MMG 250M-E	MMG 280S-E	MMG 280M-E	MMG 315S-E	MMG 315M-E
Gama de motor alta		MMG 225M-D	MMG 250M-D	MMG 280S-D	MMG 280M-D	MMG 315S-D	MMG 315MA-D
Gama de motor eléctrico		-	-	-	-	-	-
PN	[bar]	10	10	10	10	10	10
DN _d	[mm]	200	200	200	200	200	200
DN _s	[mm]	250	250	250	250	250	250
a	[mm]	180	180	180	180	180	180
a ₂	[mm]	245	255	255	255	255	255
h	[mm]	160	180	180	180	180	200
h ₂	[mm]	400	400	400	400	400	400
h ₃	[mm]	470	490	490	490	495	515
h ₄ ¹⁾	[mm]	790/836/-	849/875/-	876/909/-	876/909/-	966/1007/-	986/1027/-
Acoplamiento estándar							
l ₁ ¹⁾	[mm]	1771/1821/-	1844/1905/-	1879/1971/-	1930/2022/-	2140/2060/-	2253/2060/-
l ₁	[mm]	1900	2000	2000	2100	2100	2200
l ₂	[mm]	200	200	200	200	200	200
l ₃	[mm]	1500	1600	1600	1700	1700	1800
b ₁	[mm]	-	-	-	-	-	-
b ₂	[mm]	680	690	715	715	750	760
b ₃	[mm]	620	625	650	650	685	690
d	[mm]	18	18	18	18	18	18
Peso ¹⁾	Neto [kg]	931/814/-	1080/1323/-	1151/1614/-	1202/1167/-	1583/1238/-	1761/1501/-
Acoplamiento espaciador							
l ₁ ¹⁾	[mm]	1967/2017/-	2040/2101/-	2073/2165/-	2124/2216/-	2334/2254/-	2447/2254/-
l ₁	[mm]	1900	2000	2000	2100	2200	2200
l ₂	[mm]	200	200	200	200	200	200
l ₃	[mm]	1500	1600	1600	1700	1800	1800
b ₁	[mm]	-	-	-	-	-	-
b ₂	[mm]	680	690	715	715	750	760
b ₃	[mm]	620	625	650	650	685	690
d	[mm]	18	18	18	18	18	18
Peso ¹⁾	Neto [kg]	930/820/-	1077/1319/-	1159/1622/-	1210/1175/-	1597/1252/-	1771/1511/-

1) Dimensión de la bomba con un motor de gama estándar/ de gama alta/convertidor de frecuencia intergrado.



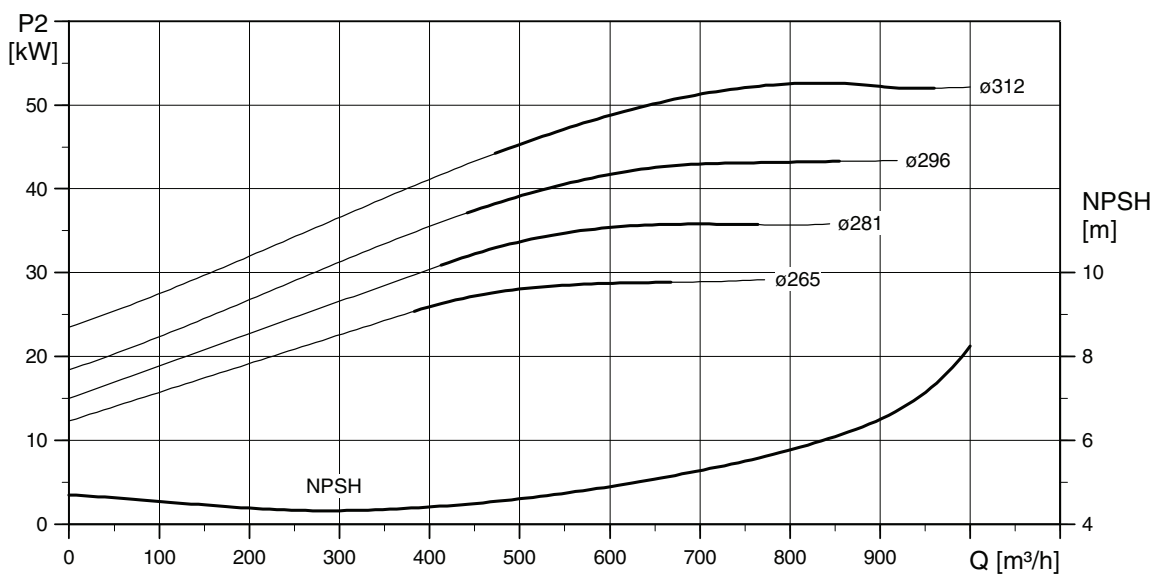
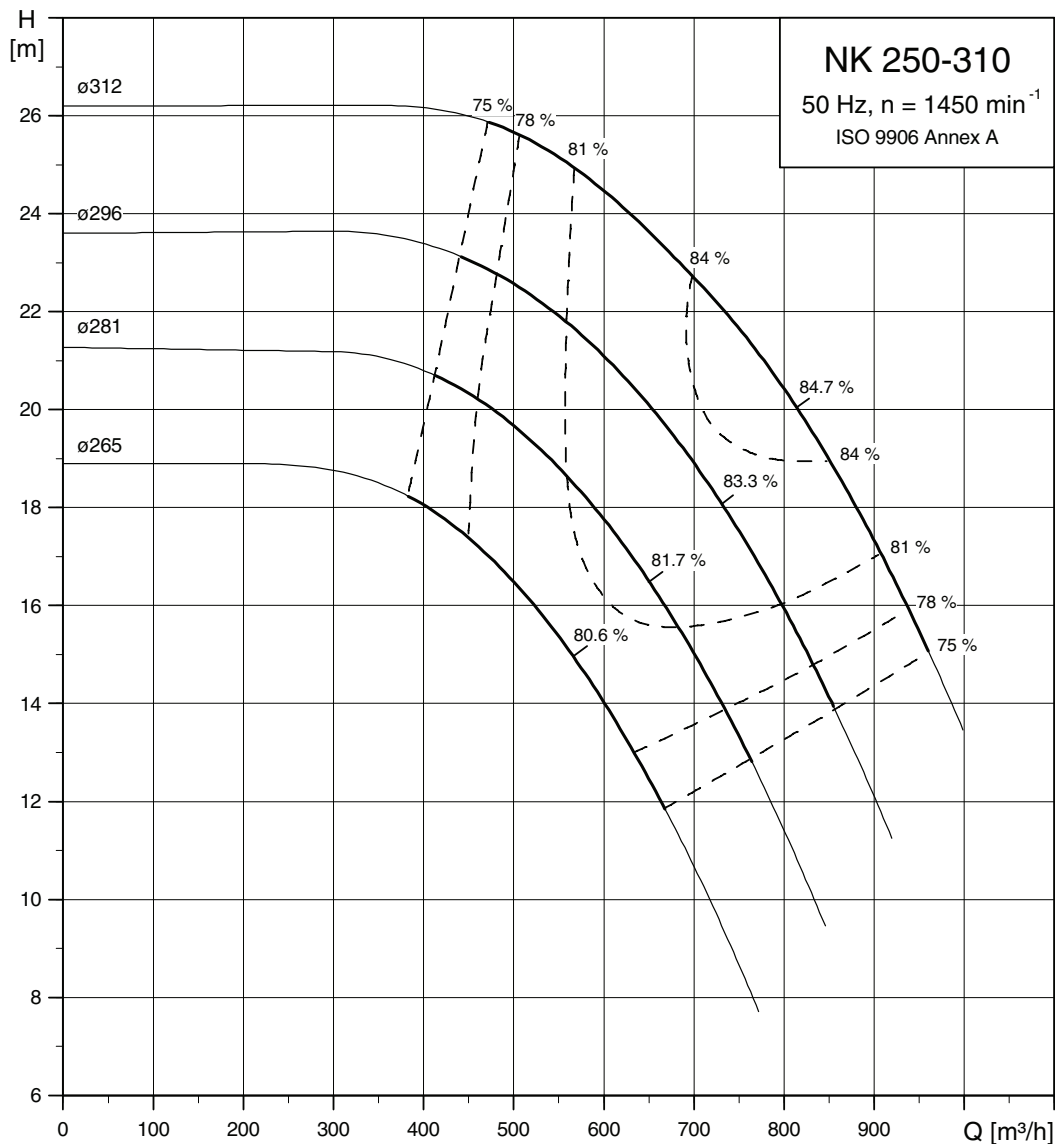
TM00 9734 1005



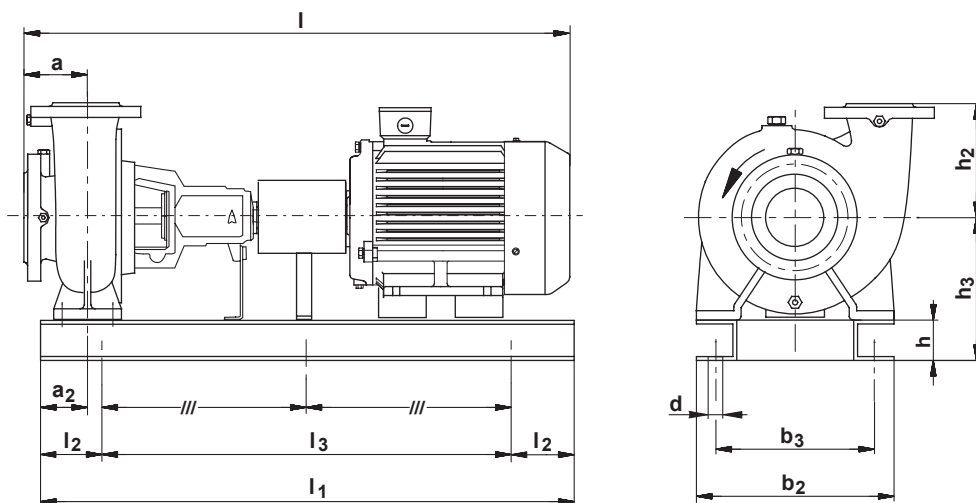
TM03 1282 1505

NK 200-500*									
kW		55	75	90	110	132	160	200	250
Gama de motor estándar		MMG 250M-E	MMG 280S-E	MMG 280M-E	MMG 315S-E	MMG 315M-E	MMG 315LA-E	MMG 315LB-E	MMG 355M-E
Gama de motor alta		MMG 250M-D	MMG 280S-D	MMG 280M-D	MMG 315S-D	MMG 315MA-D	MMG 315MB-D	MMG 315L-D	Siemens 315
Gama de motor eléctrico		-	-	-	-	-	-	-	-
PN	[bar]	10	10	10	10	10	10	10	10
DN _d	[mm]	200	200	200	200	200	200	200	200
DN _s	[mm]	250	250	250	250	250	250	250	250
a	[mm]	250	250	250	250	250	250	250	250
a ₂	[mm]	175	175	175	185	185	185	185	132
h	[mm]	160	180	180	180	200	200	220	240
h ₂	[mm]	675	675	675	675	675	675	675	675
h ₃	[mm]	480	490	490	495	515	515	535	595
h ₄ ¹⁾	[mm]	839/865/-	876/909/-	876/909/-	966/1007/-	986/1027/-	986/1027/-	1006/1047/-	1234/1045/-
Acoplamiento estándar									
l ₁	[mm]	1914/1975/-	1949/2041/-	2000/2092/-	2210/2130/-	2323/2130/-	2323/2130/-	2323/2250/-	2522/2406/-
l ₁	[mm]	1900	2000	2000	2100	2100	2100	2200	2400
l ₂	[mm]	150	150	150	150	150	150	150	150
l ₃	[mm]	1600	1700	1700	1800	1800	1800	1900	2100
b ₁	[mm]	-	-	-	-	-	-	-	-
b ₂	[mm]	935	945	945	945	955	955	965	975
b ₃	[mm]	875	880	880	880	885	885	890	895
d	[mm]	18	18	18	18	18	18	18	22
Peso ¹⁾	Neto [kg]	1162/1254/-	1258/2040/-	1304/1269/-	1694/1349/-	1864/1604/-	1949/1689/-	2068/1893/-	2467/2117/-
Acoplamiento espaciador									
l ₁	[mm]	2110/2171/-	2143/2235/-	2194/2286/-	2404/2324/-	2517/2324/-	2517/2324/-	2517/2444/-	2716/2600/-
l ₁	[mm]	1900	2000	2000	2200	2200	2200	2200	2700
l ₂	[mm]	150	150	150	150	150	150	150	150
l ₃	[mm]	1600	1700	1700	1900	1900	1900	1900	2400
b ₁	[mm]	-	-	-	-	-	-	-	-
b ₂	[mm]	935	945	945	945	955	955	965	975
b ₃	[mm]	875	880	880	880	885	885	890	895
d	[mm]	18	18	18	18	18	18	18	22
Peso ¹⁾	Neto [kg]	1159/1251/-	1266/2055/-	1312/1277/-	1700/1355/-	1879/1619/-	1970/1710/-	2084/1909/-	2509/2159/-

1) Dimensión de la bomba con un motor de gama estándar/ de gama alta/convertidor de frecuencia intergrado.



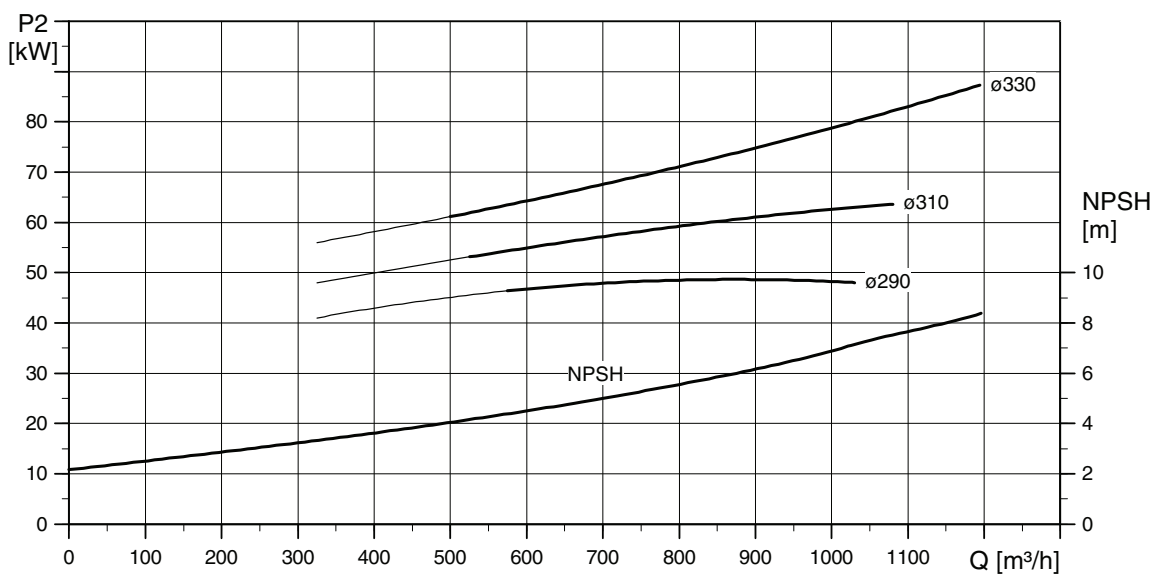
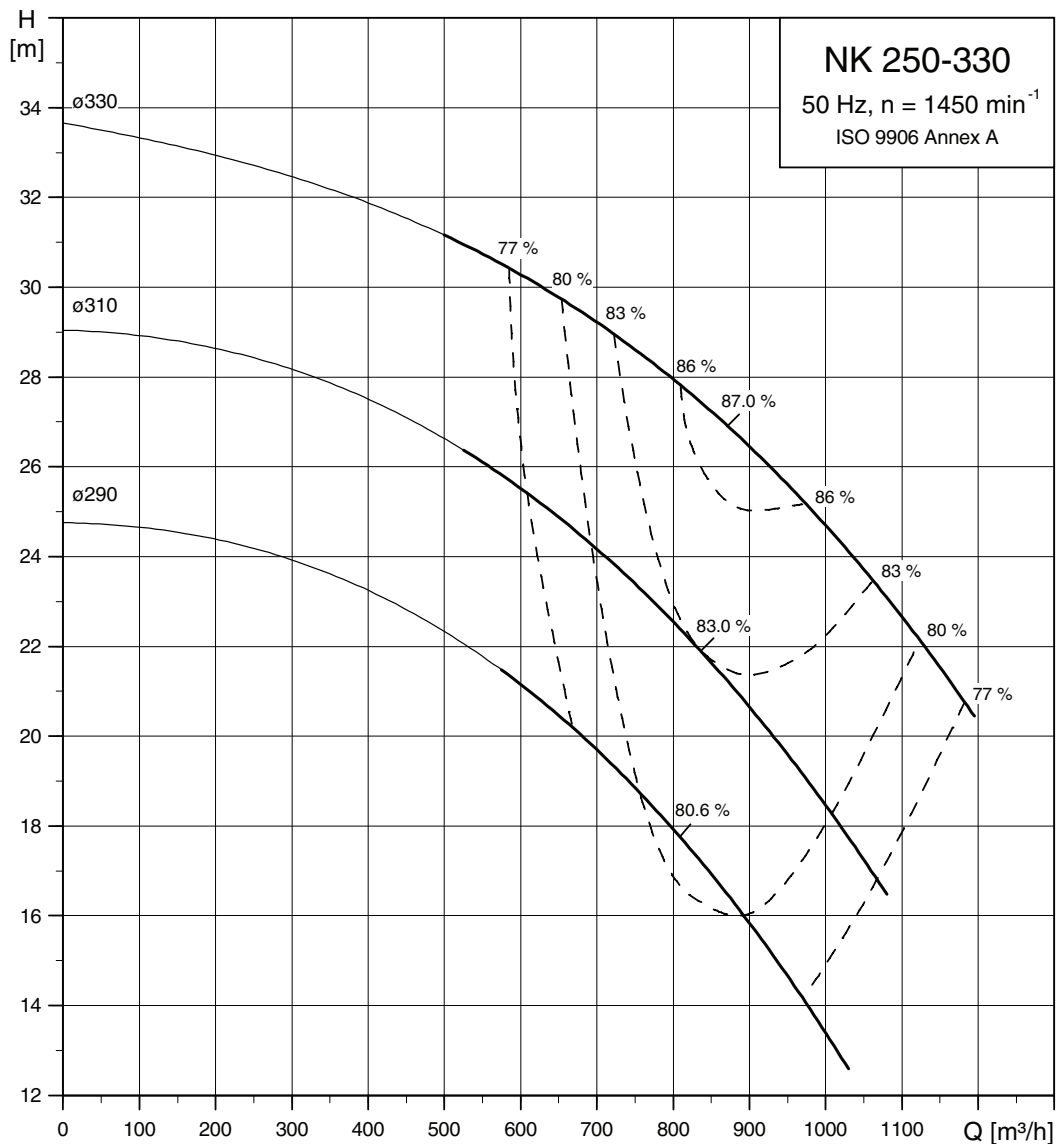
TM01 2901 0499



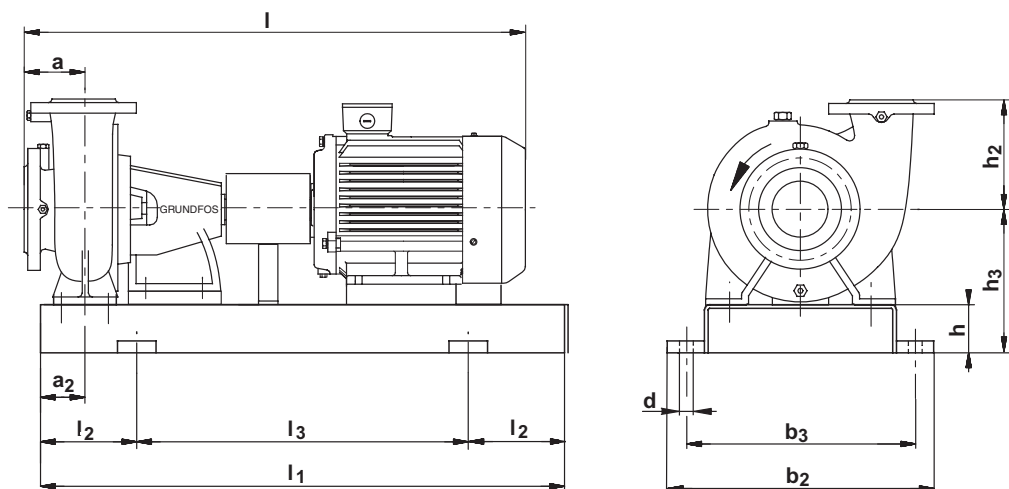
TM03 1278 1505

NK 250-310*						
kW		30	37	45	55	75
Gama de motor estándar		MMG 200L-E	MMG 225S-E	MMG 225M-E	MMG 250M-E	MMG 280S-E
Gama de motor alta		MMG 200L-D	MMG 225S-D	MMG 225M-D	MMG 250M-D	MMG 280S-D
Gama de motor eléctrico		-	-	-	-	-
PN	[bar]	10	10	10	10	10
DN _d	[mm]	250	250	250	250	250
DN _s	[mm]	300	300	300	300	300
a	[mm]	250	250	250	250	250
a ₂	[mm]	195	195	195	205	205
h	[mm]	140	160	160	160	180
h ₂	[mm]	400	400	400	400	400
h ₃	[mm]	480	505	505	510	560
h ₄ ¹⁾	[mm]	777/807/-	825/871/-	825/871/-	869/895/-	946/979/-
Acoplamiento estándar						
l ₁	[mm]	1576/1598/-	1631/1706/-	1656/1706/-	1729/1790/-	1764/1856/-
l ₂	[mm]	1700	1700	1700	1800	1800
l ₃	[mm]	100	100	100	100	100
l ₃	[mm]	1500	1500	1500	1600	1600
b ₁	[mm]	-	-	-	-	-
b ₂	[mm]	950	950	950	950	960
b ₃	[mm]	885	885	885	885	890
d	[mm]	18	18	18	18	18
Peso ¹⁾	Neto [kg]	781/661/-	856/808/-	881/873/-	1015/1354/-	1115/2345/-
Acoplamiento espaciador						
l ₁	[mm]	1772/1794/-	1827/1902/-	1852/1902/-	1925/1986/-	1958/2050/-
l ₁	[mm]	1700	1800	1800	1900	1900
l ₂	[mm]	100	100	100	100	100
l ₃	[mm]	1500	1600	1600	1700	1700
b ₁	[mm]	-	-	-	-	-
b ₂	[mm]	950	950	950	950	960
b ₃	[mm]	885	885	885	885	890
d	[mm]	18	18	18	18	18
Peso ¹⁾	Neto [kg]	778/666/-	863/805/-	888/870/-	1017/1358/-	1135/2366/-

1) Dimensión de la bomba con un motor de gama estándar/ de gama alta/convertidor de frecuencia intergrado.



TM01 2900 0499



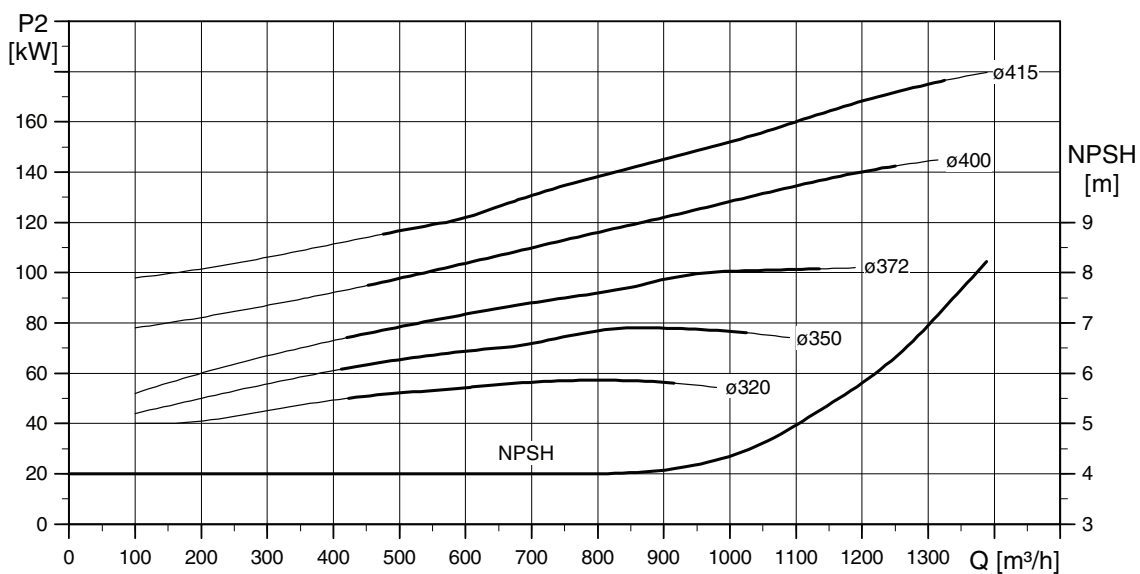
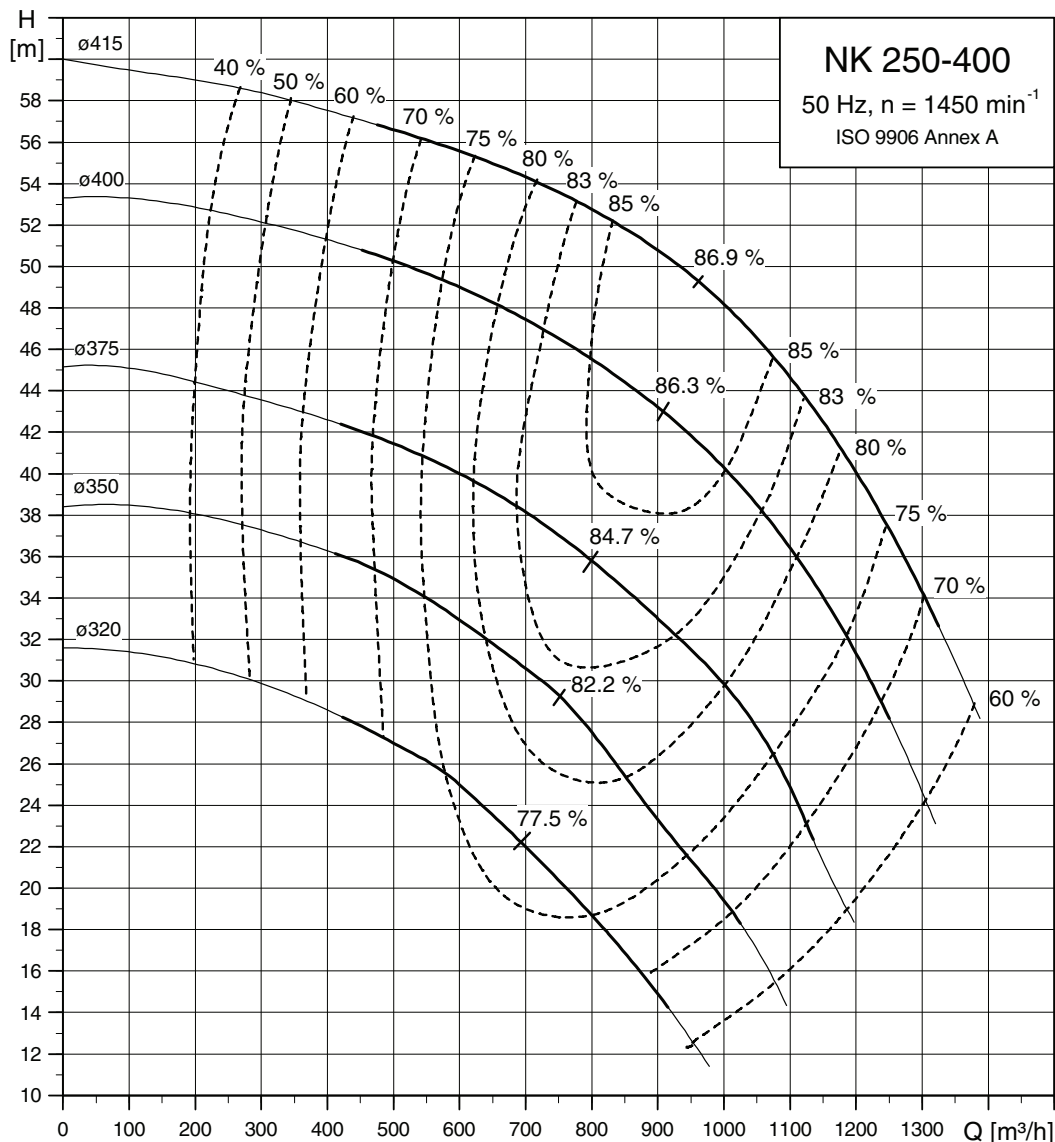
TM03 1280 1505

NK 250-330*					
kW		55	75 ³⁾	90 ³⁾	110 ³⁾
Gama de motor estándar		MMG 250M-E	MMG 280S-E	MMG 280M-E	MMG 315S-E
Gama de motor alta		MMG 250M-D	MMG 280S-D	MMG 280M-D	MMG 315S-D
Gama de motor eléctrico		-	-	-	-
PN	[bar]	10	10	10	10
DN _d	[mm]	250	250	250	250
DN _s	[mm]	250	250	250	250
a	[mm]	250	250	250	250
a ₂	[mm]	220	220	220	220
h	[mm]	120	120	120	120
h ₂	[mm]	400	400	400	400
h ₃	[mm]	570	570	570	570
h ₄ ¹⁾	[mm]	929/955/-	956/989/-	956/989/-	1041/1082/-
Acoplamiento estándar					
l ₁ ¹⁾	[mm]	1904/1965/-	1939/2031/-	1990/2082/-	2200/2120/-
l ₁	[mm]	2000	2000	2000	2000
l ₂	[mm]	330	330	330	330
l ₃	[mm]	1340	1340	1340	1340
b ₁	[mm]	750	750	750	750
b ₂	[mm]	910	910	910	910
b ₃	[mm]	830	830	830	830
d	[mm]	28	28	28	28
Peso ¹⁾	Neto [kg]	1059/1346/-	1138/1114/-	1184/1149/-	1555/1210/-
Acoplamiento espaciador					
l ₁ ¹⁾	[mm]	2100/2161/-	2133/2225/-	2184/2276/-	2394/2314/-
l ₁	[mm]	2000	2100	2200	2200
l ₂	[mm]	330	150	150	150
l ₃	[mm]	1340	1800	1900	1900
b ₁	[mm]	750	-	-	-
b ₂	[mm]	910	850	860	860
b ₃	[mm]	830	790	795	795
d	[mm]	28	18	18	18
Peso ¹⁾	Neto [kg]	1056/1348/-	1267/1243/-	1340/1305/-	1713/1368/-

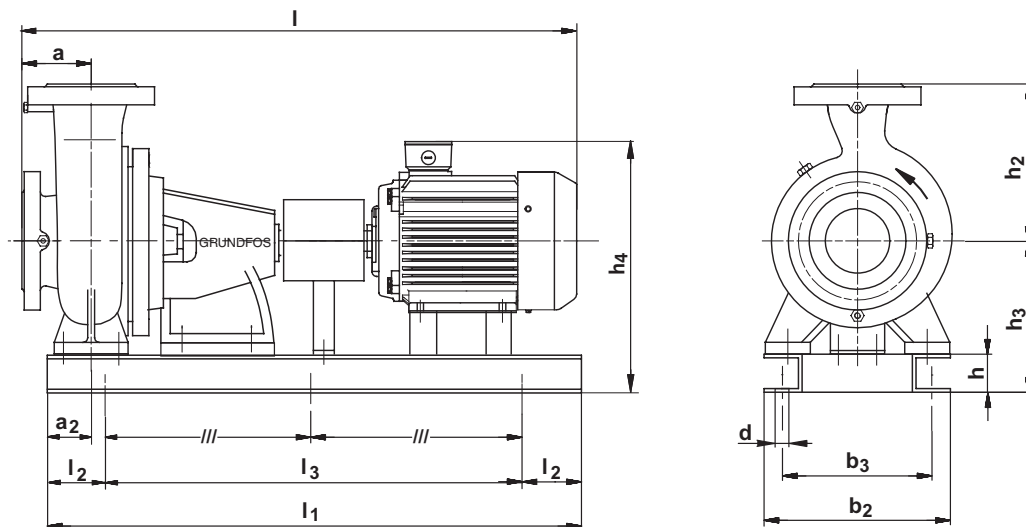
1) Dimensión de la bomba con un motor de gama estándar/ de gama alta/convertidor de frecuencia intergrado.

Curvas de rendimiento

NK 250-400
4 polos



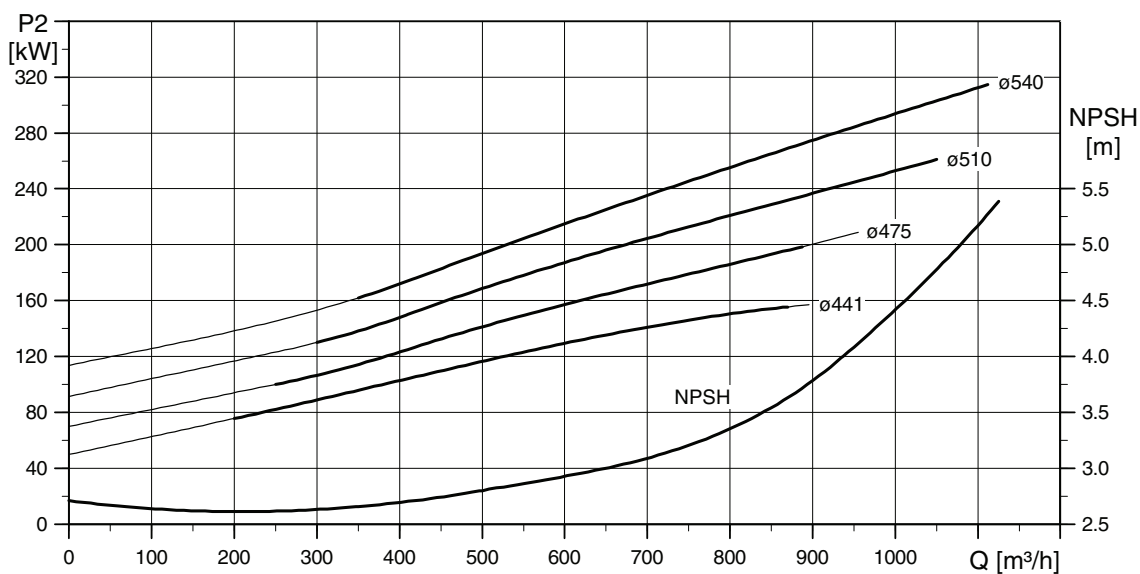
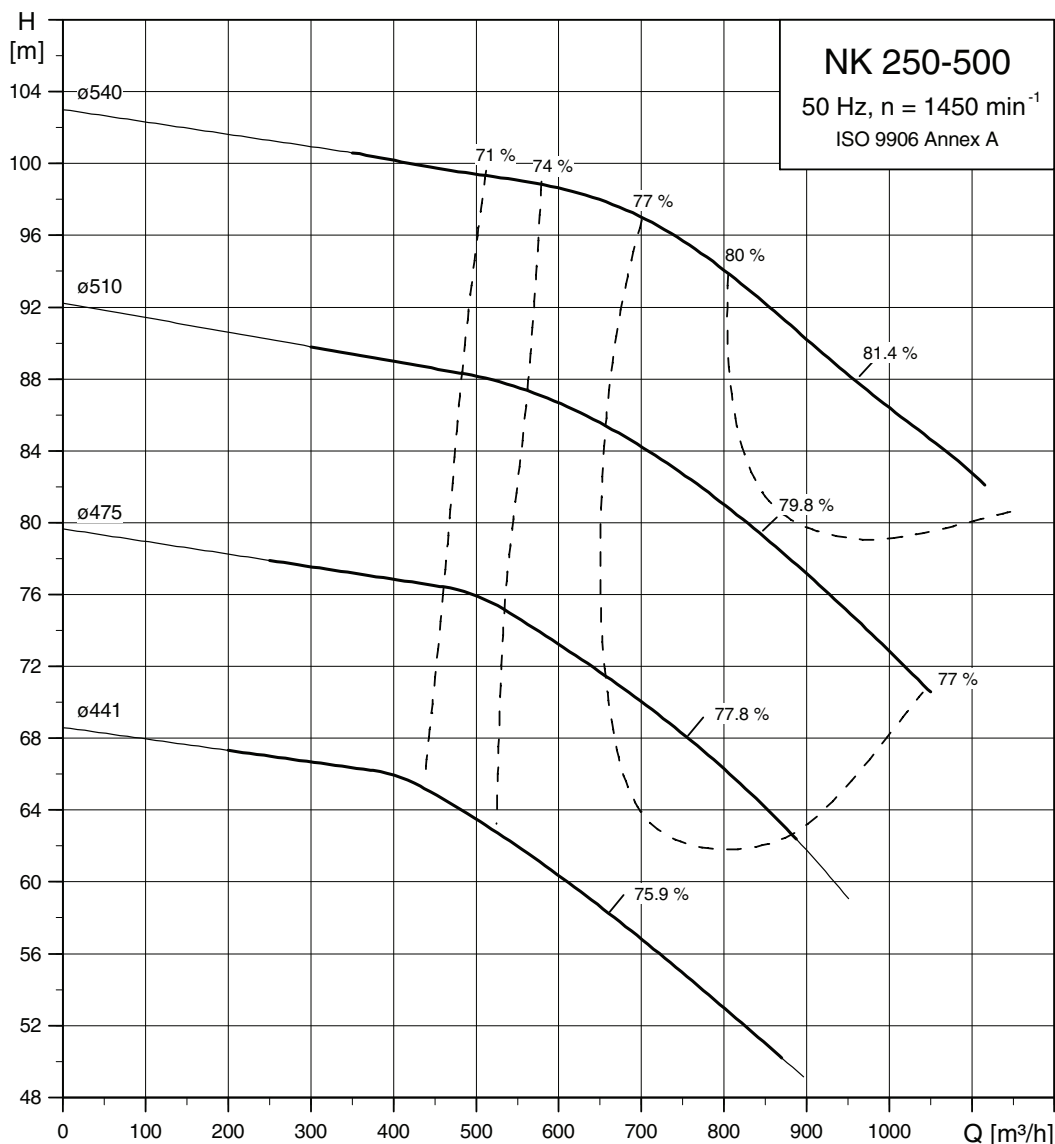
TM00 9735 0499



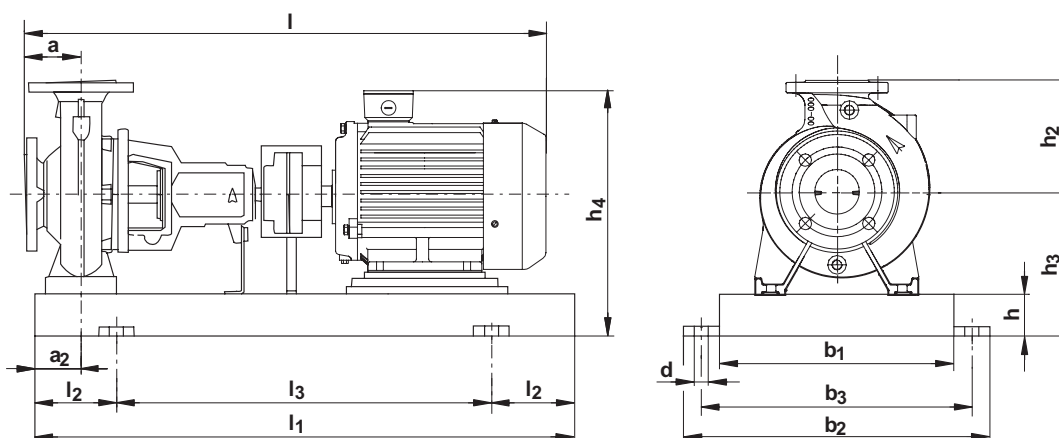
TM03 1282 1505

NK 250-400*								
kW		55	75	90	110	132	160	200
Gama de motor estándar		MMG 250M-E	MMG 280S-E	MMG 280M-E	MMG 315S-E	MMG 315M-E	MMG 315LA-E	MMG 315LB-E
Gama de motor alta		MMG 250M-D	MMG 280S-D	MMG 280M-D	MMG 315S-D	MMG 315MA-D	MMG 315MB-D	MMG 315L-D
Gama de motor eléctrico		-	-	-	-	-	-	-
PN	[bar]	10	10	10	10	10	10	10
DN _d	[mm]	250	250	250	250	250	250	250
DN _s	[mm]	300	300	300	300	300	300	300
a	[mm]	200	200	200	200	200	200	200
a ₂	[mm]	175	175	175	185	185	185	185
h	[mm]	160	180	180	180	200	200	220
h ₂	[mm]	600	600	600	600	600	600	600
h ₃	[mm]	470	480	480	495	515	515	535
h ₄ ¹⁾	[mm]	829/855/-	866/899/-	866/899/-	966/1007/-	986/1027/-	986/1027/-	1006/1047/-
Acoplamiento estándar								
l ¹⁾	[mm]	1854/1915/-	1889/1981/-	1940/2032/-	2150/2070/-	2263/2070/-	2263/2070/-	2263/2190/-
l ₁	[mm]	1900	2000	2000	2100	2100	2100	2200
l ₂	[mm]	150	150	150	150	150	150	150
l ₃	[mm]	1600	1700	1700	1800	1800	1800	1900
b ₁	[mm]	-	-	-	-	-	-	-
b ₂	[mm]	850	860	860	860	870	870	880
b ₃	[mm]	790	795	795	796	800	800	805
d	[mm]	18	18	18	18	18	18	18
Peso ¹⁾	Neto [kg]	1090/1417/-	1179/1155/-	1225/1190/-	1611/1266/-	1784/1524/-	1869/1609/-	1995/1820/-
Acoplamiento espaciador								
l ¹⁾	[mm]	2050/2111/-	2083/2175/-	2134/2226/-	2344/2264/-	2457/2264/-	2457/2264/-	2457/2384/-
l ₁	[mm]	1900	2000	2000	2100	2100	2100	2200
l ₂	[mm]	150	150	150	150	150	150	150
l ₃	[mm]	1600	1700	1700	1800	1800	1800	1900
b ₁	[mm]	-	-	-	-	-	-	-
b ₂	[mm]	850	860	860	860	870	870	880
b ₃	[mm]	790	795	795	796	800	800	805
d	[mm]	18	18	18	18	18	18	18
Peso ¹⁾	Neto [kg]	1087/1413/-	1187/1163/-	1233/1198/-	1621/1276/-	1794/1534/-	1885/1625/-	2011/1836/-

1) Dimensión de la bomba con un motor de gama estándar/ de gama alta/convertidor de frecuencia intergrado.



TM00 9736 0499



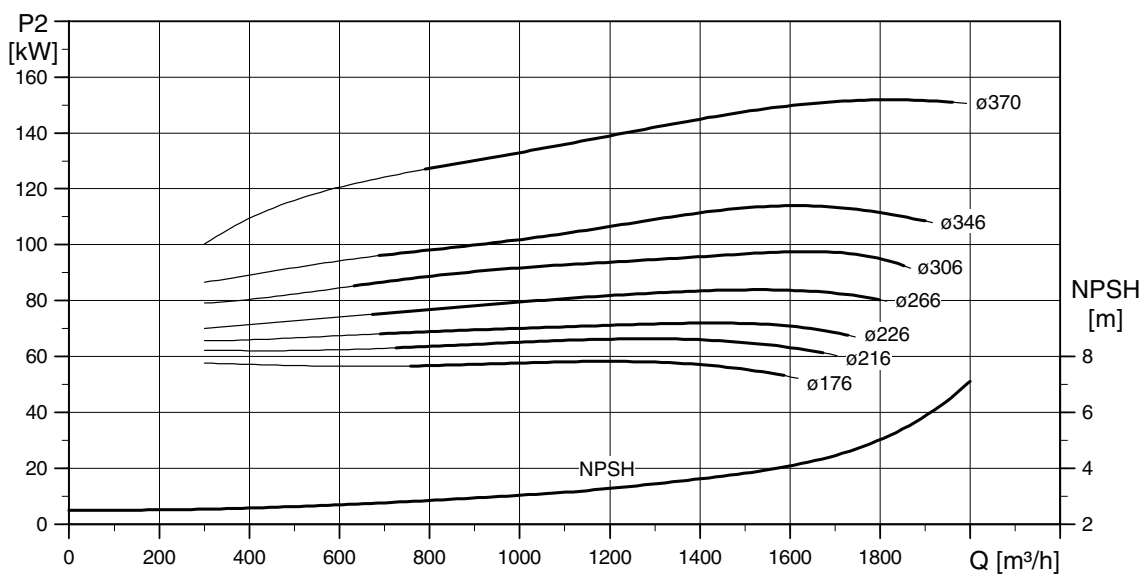
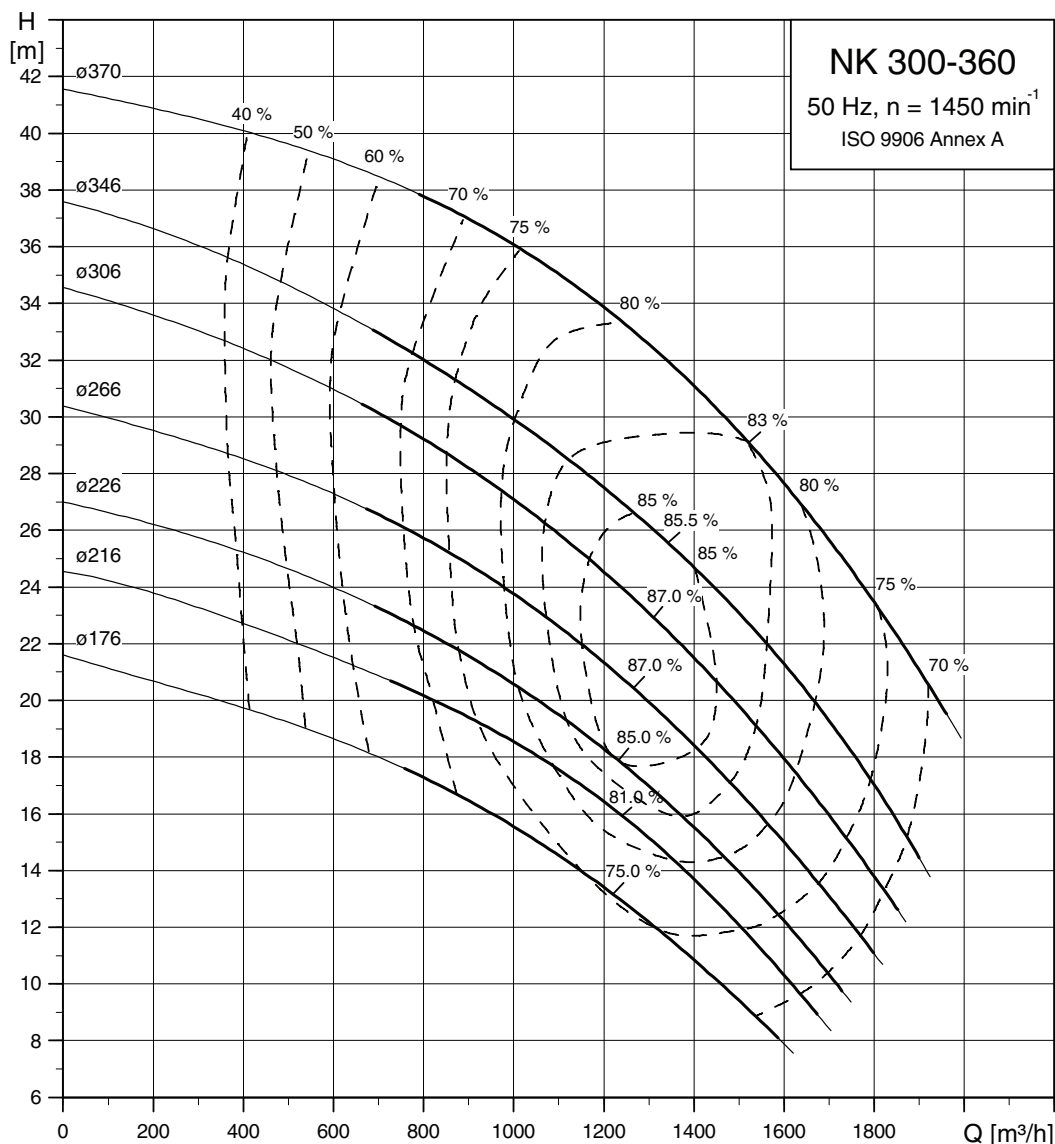
TM03 1282 1505

NK 250-500*								
kW		90	110	132	160	200	250	315
Gama de motor estándar		MMG 280M-E	MMG 315S-E	MMG 315M-E	MMG 315LA-E	MMG 315LB-E	MMG 355M-E	MMG 355L-E
Gama de motor alta		MMG 280M-D	MMG 315S-D	MMG 315MA-D	MMG 315MB-D	MMG 315L-D	Siemens 315	Siemens 315
Gama de motor eléctrico		-	-	-	-	-	-	-
PN	[bar]	10	10	10	10	10	10	10
DN _d	[mm]	250	250	250	250	250	250	250
DN _s	[mm]	300	300	300	300	300	300	300
a	[mm]	300	300	300	300	300	300	300
a ₂	[mm]	175	185	185	185	185	132	134
h	[mm]	180	180	200	200	220	240	240
h ₂	[mm]	660	660	660	660	660	660	660
h ₃	[mm]	490	495	515	515	535	615	615
h ₄ ¹⁾	[mm]	876/909/-	966/1007/-	986/1027/-	986/1027/-	1006/1047/-	1254/1045/-	1254/1045/-
Acoplamiento estándar								
l ¹⁾	[mm]	2050/2142/-	2260/2180/-	2373/2180/-	2373/2180/-	2373/2300/-	2572/2456/-	2542/2456/-
l ₁	[mm]	2000	2100	2100	2100	2200	2400	2400
l ₂	[mm]	150	150	150	150	150	150	150
l ₃	[mm]	1700	1800	1800	1800	1900	2100	2100
b ₁	[mm]	-	-	-	-	-	-	-
b ₂	[mm]	945	945	955	955	965	985	985
b ₃	[mm]	880	880	885	885	890	900	900
d	[mm]	18	18	18	18	18	22	22
Peso ¹⁾	Neto [kg]	1331/1296/-	1721/1376/-	1891/1631/-	1976/1716/-	2095/1920/-	2491/2141/-	2741/2341/-
Acoplamiento espaciador								
l ¹⁾	[mm]	2244/2336/-	2454/2374/-	2567/2374/-	2567/2374/-	2567/2494/-	2766/2650/-	2736/2650/-
l ₁	[mm]	2000	2100	2100	2100	2200	2600	2600
l ₂	[mm]	150	150	150	150	150	150	150
l ₃	[mm]	1700	1800	1800	1800	1900	2300	2300
b ₁	[mm]	-	-	-	-	-	-	-
b ₂	[mm]	945	945	955	955	965	985	985
b ₃	[mm]	880	880	885	885	890	900	900
d	[mm]	18	18	18	18	18	22	22
Peso ¹⁾	Neto [kg]	1339/1304/-	1731/1386/-	1901/1641/-	1992/1732/-	2111/1936/-	2517/2167/-	2767/2367/-

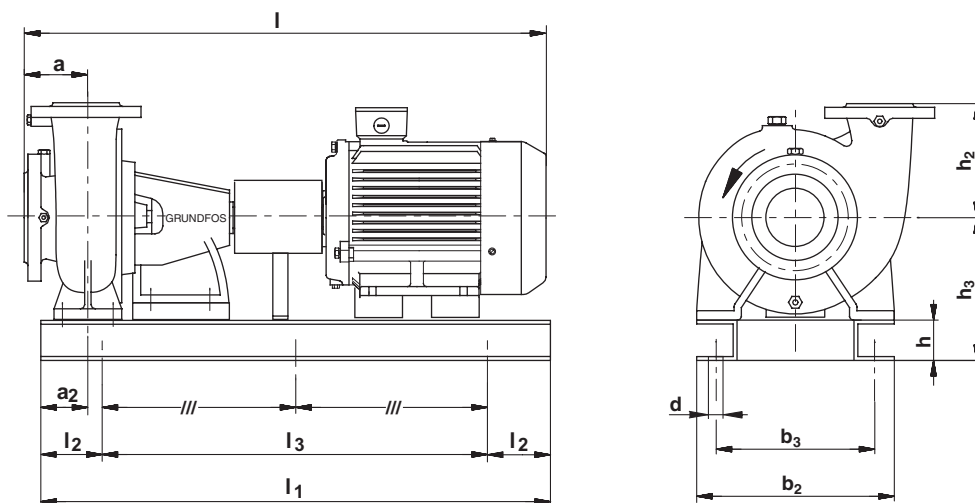
1) Dimensión de la bomba con un motor de gama estándar/ de gama alta/convertidor de frecuencia intergrado.

Curvas de rendimiento

NK 300-360
4 polos



TM01 1715 0499

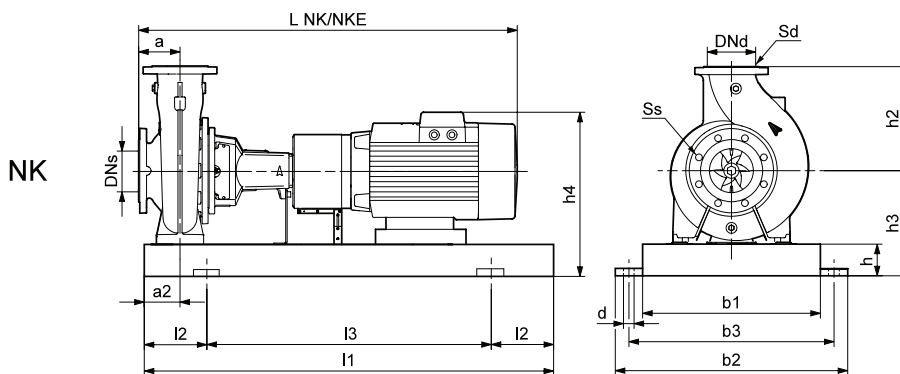
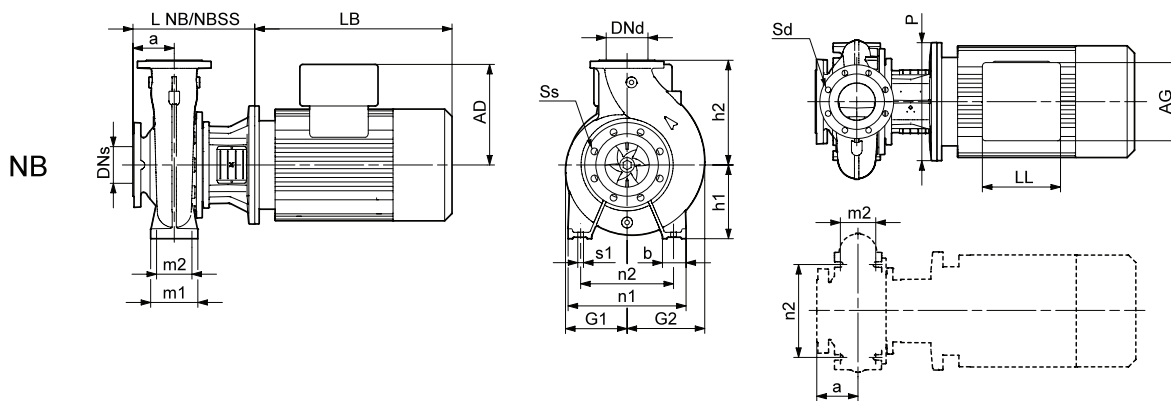
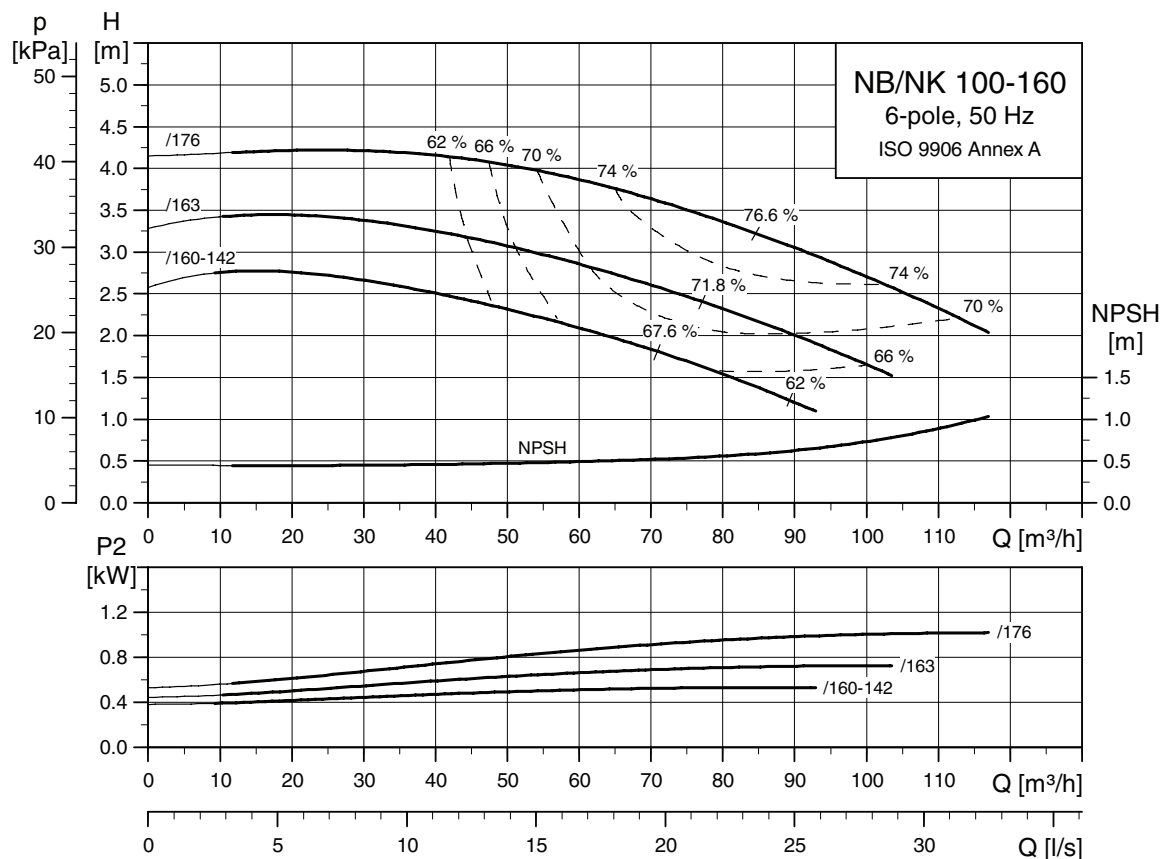


TM03 1279 1505

NK 300-360*							
kW		55	75	90	110	132	160
Gama de motor estándar		MMG 250M-E	MMG 280S-E	MMG 280M-E	MMG 315S-E	MMG 315M-E	MMG 315LA-E
Gama de motor alta		MMG 250M-D	MMG 280S-D	MMG 280M-D	MMG 315S-D	MMG 315MA-D	MMG 315MB-D
Gama de motor eléctrico		-	-	-	-	-	-
PN	[bar]	10	10	10	10	10	10
DN _d	[mm]	300	300	300	300	300	300
DN _s	[mm]	300	300	300	300	300	300
a	[mm]	300	300	300	300	300	300
a ₂	[mm]	180	180	180	180	180	180
h	[mm]	180	180	180	180	180	180
h ₂	[mm]	440	440	440	440	440	440
h ₃	[mm]	700	700	700	700	700	700
h ₄ ¹⁾	[mm]	1059/1085/-	1086/1119/-	1086/1119/-	1171/1212/-	1171/1212/-	1171/1212/-
Acoplamiento estándar							
l ₁	[mm]	1974/2035/-	2009/2101/-	2060/2152/-	2270/2190/-	2383/2190/-	2383/2190/-
l ₂	[mm]	150	150	150	150	150	150
l ₃	[mm]	1900	2000	2000	2100	2100	2100
b ₁	[mm]	-	-	-	-	-	-
b ₂	[mm]	860	860	860	860	860	860
b ₃	[mm]	796	795	795	795	795	795
d	[mm]	22	22	22	22	22	22
Peso ¹⁾	Neto [kg]	1378/1348/-	1465/1441/-	1511/1476/-	1928/1583/-	2083/1823/-	2168/1907/-
Acoplamiento espaciador							
l ₁	[mm]	2250/2311/-	2283/2375/-	2334/2426/-	2544/2464/-	2657/2464/-	2657/2464/-
l ₂	[mm]	150	150	150	150	150	150
l ₃	[mm]	1900	2000	2000	2100	2100	2100
b ₁	[mm]	-	-	-	-	-	-
b ₂	[mm]	860	860	860	860	860	860
b ₃	[mm]	796	795	795	795	795	795
d	[mm]	22	22	22	22	22	22
Peso ¹⁾	Neto [kg]	1400/1345/-	1492/1468/-	1538/1503/-	1949/1604/-	2104/1844/-	2183/1923/-

1) Dimensión de la bomba con un motor de gama estándar/ de gama alta/convertidor de frecuencia intergrado.

NB, NK 6 polos



TM03 5159 4106

TM03 4180 1806

TM03 6005 4106

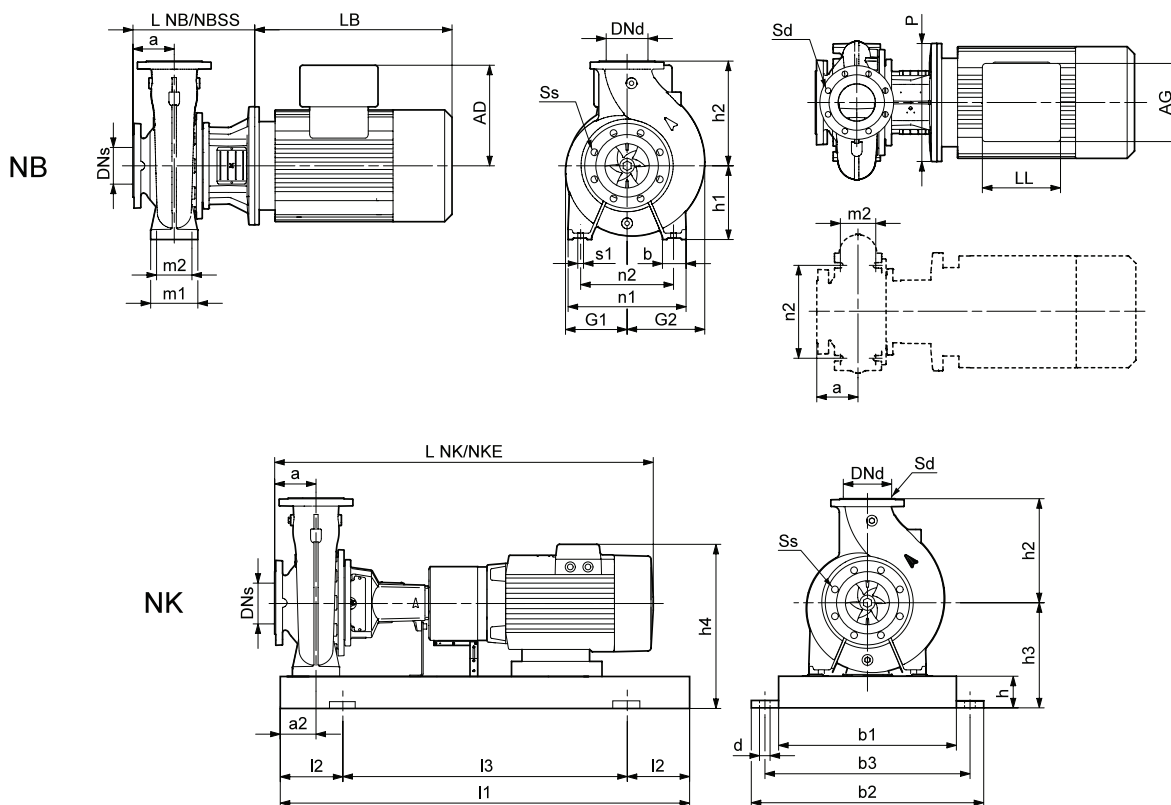
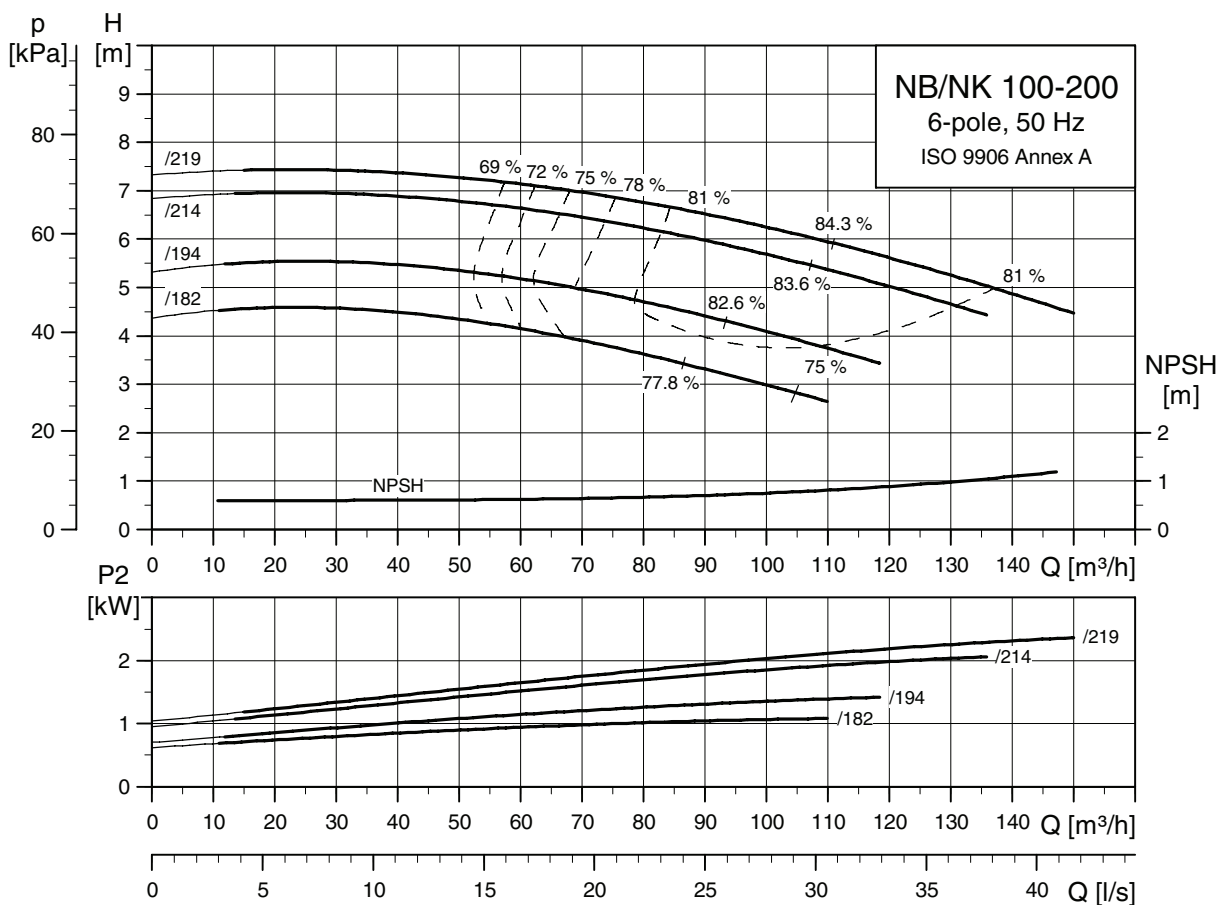
Tipo de bomba		100-160/151	100-160/163	100-160/176	
Tipo de motor	Motor de gama alta	Siemens 80B	Siemens 90S	Siemens 90L	
	Motor eléctrico	-	-	-	
Datos generales NB/NK	P ₂	[kW]	0.55	0.75	1.1
	PN	[bar]	16	16	16
	DNs	[mm]	125	125	125
	DNd	[mm]	100	100	100
	a	[mm]	125	125	125
	h ₂	[mm]	280	280	280
	Ss		8x19	8x19	8x19
Datos generales NK estándar/espaciador	Sd		8x19	8x19	
	L NK	[mm]	763/899	820/956	865/1001
	L NKE	[mm]	-/-	-/-	-/-
	Peso NK	[kg]	169/168	174/173	177/176
	Peso NKE	[kg]	-/-	-/-	-/-
	Peso NK SS	[kg]	-/-	-/-	-/-
Datos NK	Peso NKE SS	[kg]	-/-	-/-	-/-
	l ₁	[mm]	1250	1250	1250
	l ₂	[mm]	205	205	205
	l ₃	[mm]	840	840	840
	b ₁	[mm]	430	430	430
	b ₂	[mm]	540	540	540
	b ₃	[mm]	490	490	490
	d	[mm]	24	24	24
	a ₂	[mm]	90	90	90
	h	[mm]	80	80	80
	h ₃	[mm]	280	280	280
h ₄ ¹⁾	[mm]	400/-	408/-	408/-	
Número de bancada		6	6	6	
Datos NB	Diseño		A	A	A
	L NB	[mm]	298	298	298
	L NB SS	[mm]	-	-	-
	h ₁	[mm]	200	200	200
	G ₁	[mm]	146	146	146
	G ₂	[mm]	187	187	187
	m ₁	[mm]	160	160	160
	m ₂	[mm]	120	120	120
	n ₁	[mm]	360	360	360
	n ₂	[mm]	280	280	280
	b	[mm]	80	80	80
	s ₁	[mm]	M16	M16	M16
	H	[mm]	-	-	-
	LB ¹⁾	[mm]	234/-	281/-	326/-
	AD ¹⁾	[mm]	120/-	128/-	128/-
	AG ¹⁾	[mm]	75/-	75/-	75/-
	LL ¹⁾	[mm]	75/-	75/-	75/-
	P	[mm]	200	200	200
	C	[mm]	-	-	-
	B	[mm]	-	-	-
A	[mm]	-	-	-	
K	[mm]	-	-	-	
Peso NB ¹⁾	[kg]	77/-	83/-	86/-	
Peso NB SS ¹⁾	[kg]	-/-	-/-	-/-	

1) Dimensión de la bomba con un motor de gama alta/convertidor de frecuencia intergrado.

Nota: Para obtener más información sobre bancadas, ver página 270.

Curvas de rendimiento

NB, NK 100-200
6 polos



TM03 5160 4106

TM03 4180 1806

TM03 6005 4106

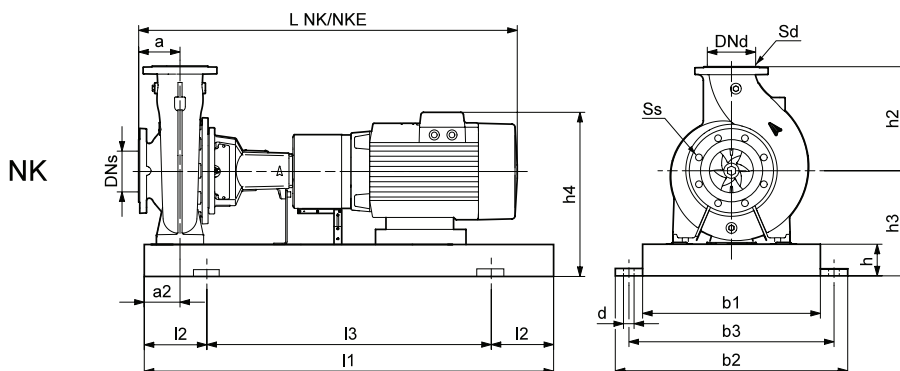
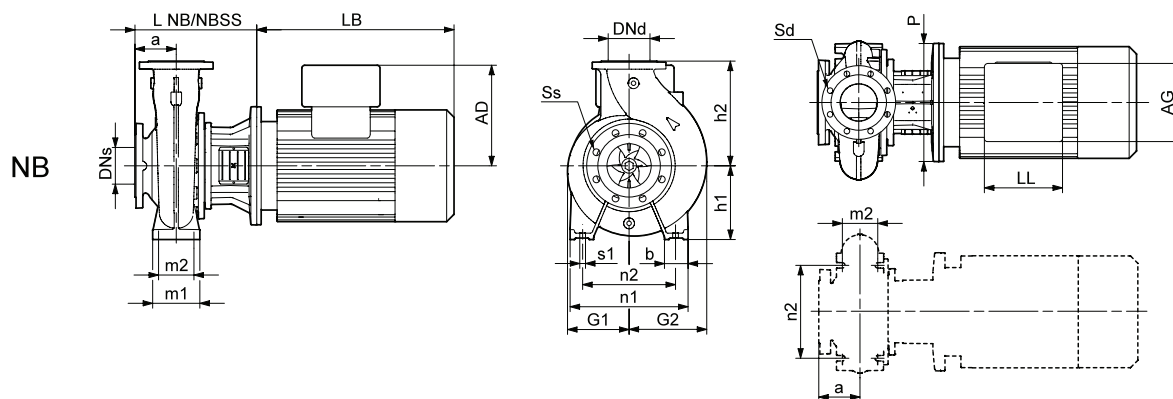
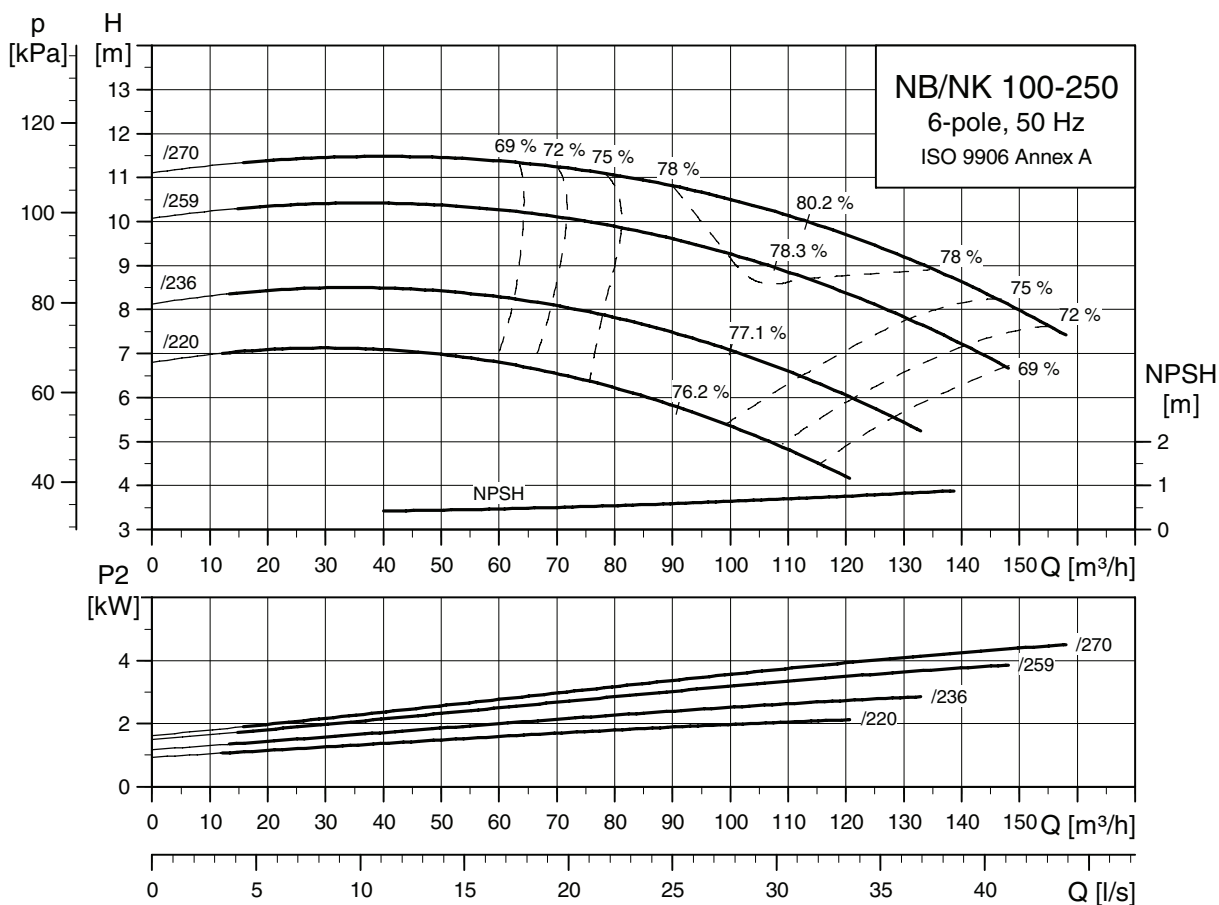
Tipo de bomba		100-200/182	100-200/194	100-200/214	100-200/219	
Tipo de motor	Motor de gama alta	Siemens 90L	Siemens 100L	Siemens 112M	Siemens 132SA	
	Motor eléctrico	-	-	-	-	
Datos generales NB/NK	P ₂	[kW]	1.1	1.5	2.2	3
	PN	[bar]	16	16	16	16
	DNs	[mm]	125	125	125	125
	DNd	[mm]	100	100	100	100
	a	[mm]	125	125	125	125
	h ₂	[mm]	280	280	280	280
	Ss		8x19	8x19	8x19	8x19
Datos generales NK estándar/espaciador	Sd		8x19	8x19	8x19	8x19
	L NK	[mm]	975/1111	1006/1142	1030/1166	1052/1188
	L NKE	[mm]	-/-	-/-	-/-	-/-
	Peso NK	[kg]	201/200	213/211	222/220	237/234
	Peso NKE	[kg]	-/-	-/-	-/-	-/-
	Peso NK SS	[kg]	-/-	-/-	-/-	-/-
Datos NK	Peso NKE SS	[kg]	-/-	-/-	-/-	-/-
	l ₁	[mm]	1250	1250	1250	1250
	l ₂	[mm]	205	205	205	205
	l ₃	[mm]	840	840	840	840
	b ₁	[mm]	430	430	430	430
	b ₂	[mm]	540	540	540	540
	b ₃	[mm]	490	490	490	490
	d	[mm]	24	24	24	24
	a ₂	[mm]	90	90	90	90
	h	[mm]	80	80	80	80
	h ₃	[mm]	280	280	280	280
h ₄ ¹⁾	[mm]	408/-	415/-	428/-	447/-	
Número de bancada		6	6	6	6	
Datos NB	Diseño		A	A	A	A
	L NB	[mm]	328	348	348	368
	L NB SS	[mm]	-	-	-	-
	h ₁	[mm]	200	200	200	200
	G ₁	[mm]	169	169	169	169
	G ₂	[mm]	212	212	212	212
	m ₁	[mm]	160	160	160	160
	m ₂	[mm]	120	120	120	120
	n ₁	[mm]	360	360	360	360
	n ₂	[mm]	280	280	280	280
	b	[mm]	80	80	80	80
	s ₁	[mm]	M16	M16	M16	M16
	H	[mm]	-	-	-	-
	LB ¹⁾	[mm]	326/-	347/-	371/-	373/-
	AD ¹⁾	[mm]	128/-	135/-	148/-	167/-
	AG ¹⁾	[mm]	75/-	120/-	120/-	140/-
	LL ¹⁾	[mm]	75/-	120/-	120/-	140/-
	P	[mm]	200	250	250	300
	C	[mm]	-	-	-	-
	B	[mm]	-	-	-	-
A	[mm]	-	-	-	-	
K	[mm]	-	-	-	-	
Peso NB ¹⁾	[kg]	99/-	107/-	119/-	137/-	
Peso NB SS ¹⁾	[kg]	-/-	-/-	-/-	-/-	

1) Dimensión de la bomba con un motor de gama alta/convertidor de frecuencia intergrado.

Nota: Para obtener más información sobre bancadas, ver página 270.

Curvas de rendimiento

NB, NK 100-250
6 polos



TM03 5161 4106

TM03 4180 1806

TM03 6005 4106

Datos técnicos

NB, NK 100-250
6 polos

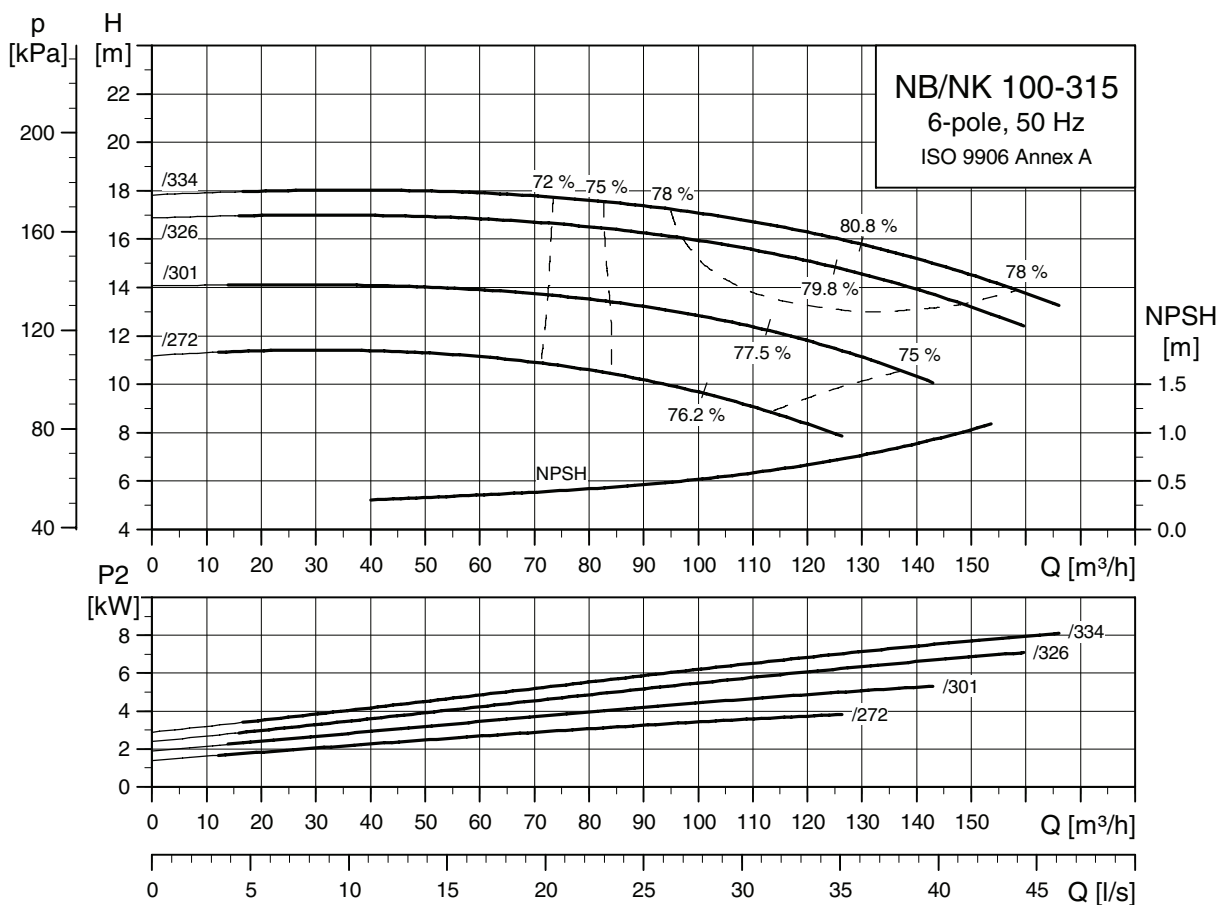
Tipo de bomba		100-250/220	100-250/236	100-250/259	100-250/270	
Tipo de motor	Motor de gama alta	Siemens 112M	Siemens 132SA	Siemens 132MA	Siemens 132MB	
	Motor eléctrico	-	-	-	-	
Datos generales NB/NK	P ₂	[kW]	2.2	3	4	5.5
	PN	[bar]	16	16	16	16
	DNs	[mm]	125	125	125	125
	DNd	[mm]	100	100	100	100
	a	[mm]	140	140	140	140
	h ₂	[mm]	280	280	280	280
	Ss		8x19	8x19	8x19	8x19
Datos generales NK estándar/espaciador	Sd		8x19	8x19	8x19	8x19
	L NK	[mm]	1045/1181	1067/1203	1067/1203	1105/1241
	L NKE	[mm]	-/-	-/-	-/-	-/-
	Peso NK	[kg]	267/265	281/278	281/278	299/296
	Peso NKE	[kg]	-/-	-/-	-/-	-/-
	Peso NK SS	[kg]	-/-	-/-	-/-	-/-
Datos NK	Peso NKE SS	[kg]	-/-	-/-	-/-	-/-
	l ₁	[mm]	1400	1400	1400	1400
	l ₂	[mm]	230	230	230	230
	l ₃	[mm]	940	940	940	940
	b ₁	[mm]	480	480	480	480
	b ₂	[mm]	610	610	610	610
	b ₃	[mm]	560	560	560	560
	d	[mm]	28	28	28	28
	a ₂	[mm]	90	90	90	90
	h	[mm]	100	100	100	100
	h ₃	[mm]	325	325	325	325
h ₄ ¹⁾	[mm]	473/-	492/-	492/-	492/-	
Número de bancada		7	7	7	7	
Datos NB	Diseño		A	A	A	A
	L NB	[mm]	363	383	383	383
	L NB SS	[mm]	-	-	-	-
	h ₁	[mm]	225	225	225	225
	G ₁	[mm]	188	188	188	188
	G ₂	[mm]	224	224	224	224
	m ₁	[mm]	160	160	160	160
	m ₂	[mm]	120	120	120	120
	n ₁	[mm]	400	400	400	400
	n ₂	[mm]	315	315	315	315
	b	[mm]	80	80	80	80
	s ₁	[mm]	M16	M16	M16	M16
	H	[mm]	-	-	-	-
	LB ¹⁾	[mm]	371/-	373/-	373/-	411/-
	AD ¹⁾	[mm]	148/-	167/-	167/-	167/-
	AG ¹⁾	[mm]	120/-	140/-	140/-	140/-
	LL ¹⁾	[mm]	120/-	140/-	140/-	140/-
	P	[mm]	250	300	300	300
	C	[mm]	-	-	-	-
	B	[mm]	-	-	-	-
A	[mm]	-	-	-	-	
K	[mm]	-	-	-	-	
Peso NB ¹⁾	[kg]	132/-	150/-	150/-	168/-	
Peso NB SS ¹⁾	[kg]	-/-	-/-	-/-	-/-	

1) Dimensión de la bomba con un motor de gama alta/convertidor de frecuencia intergrado.

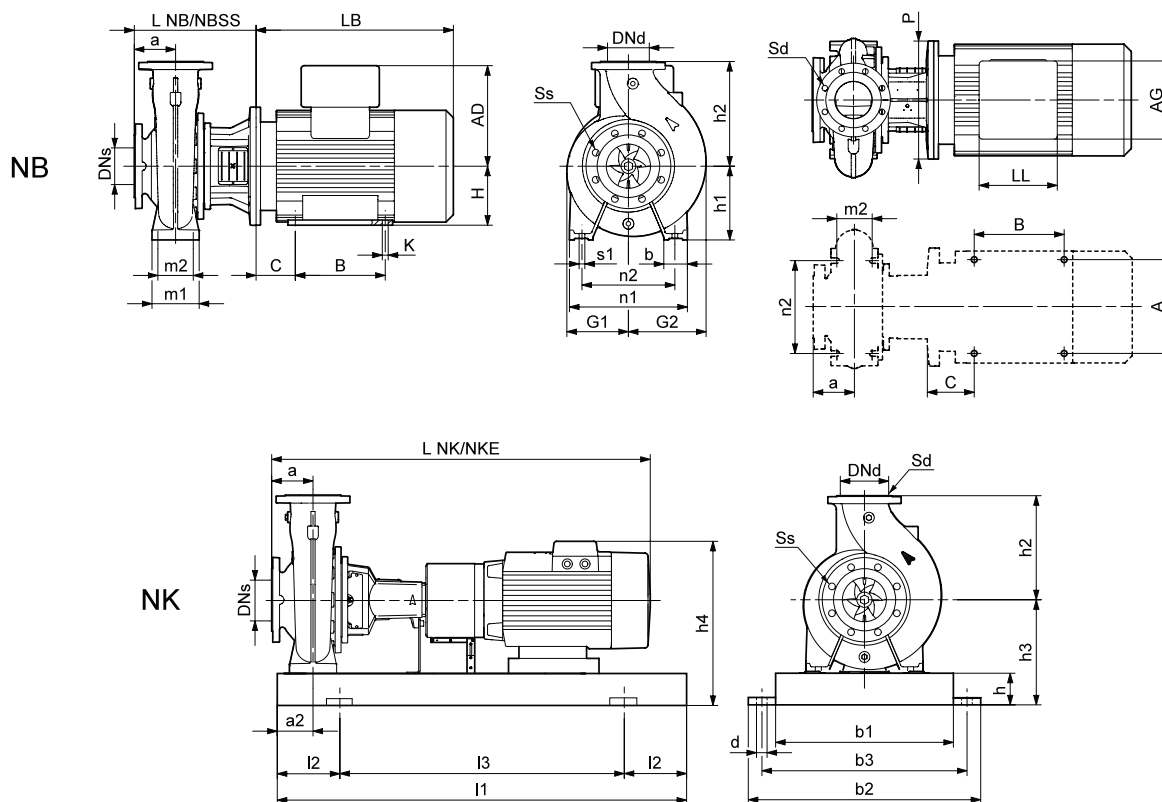
Nota: Para obtener más información sobre bancadas, ver página 270.

Curvas de rendimiento

NB, NK 100-315
6 polos



TM03 5162 4106



TM03 4182 1806

TM03 6005 4106

Tipo de bomba		100-315/272	100-315/301	100-315/326	100-315/334	
Tipo de motor	Motor de gama alta	Siemens 132MA	Siemens 132MB	Siemens 160M	Siemens 160L	
	Motor eléctrico	-	-	-	-	
Datos generales NB/NK	P ₂	[kW]	4	5.5	7.5	11
	PN	[bar]	16	16	16	16
	DNs	[mm]	125	125	125	125
	DNd	[mm]	100	100	100	100
	a	[mm]	140	140	140	140
	h ₂	[mm]	315	315	315	315
	Ss		8x19	8x19	8x19	8x19
Sd		8x19	8x19	8x19	8x19	
Datos generales NK estándar/espaciador	L NK	[mm]	1067/1203	1105/1241	1202/1338	1242/1378
	L NKE	[mm]	-/-	-/-	-/-	-/-
	Peso NK	[kg]	303/300	321/318	356/351	363/358
	Peso NKE	[kg]	-/-	-/-	-/-	-/-
	Peso NK SS	[kg]	-/-	-/-	-/-	-/-
Datos NK	l ₁	[mm]	1400	1400	1400	1400
	l ₂	[mm]	230	230	230	230
	l ₃	[mm]	940	940	940	940
	b ₁	[mm]	480	480	480	480
	b ₂	[mm]	610	610	610	610
	b ₃	[mm]	560	560	560	560
	d	[mm]	28	28	28	28
	a ₂	[mm]	90	90	90	90
	h	[mm]	100	100	100	100
	h ₃	[mm]	350	350	350	350
	h ₄ ¹⁾	[mm]	517/-	517/-	547/-	547/-
Número de bancada		7	7	7	7	
Datos NB	Diseño		A	A	C ²⁾	C ²⁾
	L NB	[mm]	383	383	413	413
	L NB SS	[mm]	-	-	-	-
	h ₁	[mm]	250	250	250	250
	G ₁	[mm]	208	208	208	208
	G ₂	[mm]	264	264	264	264
	m ₁	[mm]	160	160	160	160
	m ₂	[mm]	120	120	120	120
	n ₁	[mm]	400	400	400	400
	n ₂	[mm]	315	315	315	315
	b	[mm]	80	80	80	80
	s ₁	[mm]	M16	M16	M16	M16
	H	[mm]	-	-	160	160
	LB ¹⁾	[mm]	373/-	411/-	478/-	518/-
	AD ¹⁾	[mm]	167/-	167/-	197/-	197/-
	AG ¹⁾	[mm]	140/-	140/-	165/-	165/-
	LL ¹⁾	[mm]	140/-	140/-	165/-	165/-
	P	[mm]	300	300	350	350
	C	[mm]	-	-	108	108
	B	[mm]	-	-	210	254
A	[mm]	-	-	254	254	
K	[mm]	-	-	15	15	
Peso NB ¹⁾	[kg]	171/-	189/-	225/-	232/-	
Peso NB SS ¹⁾	[kg]	-/-	-/-	-/-	-/-	

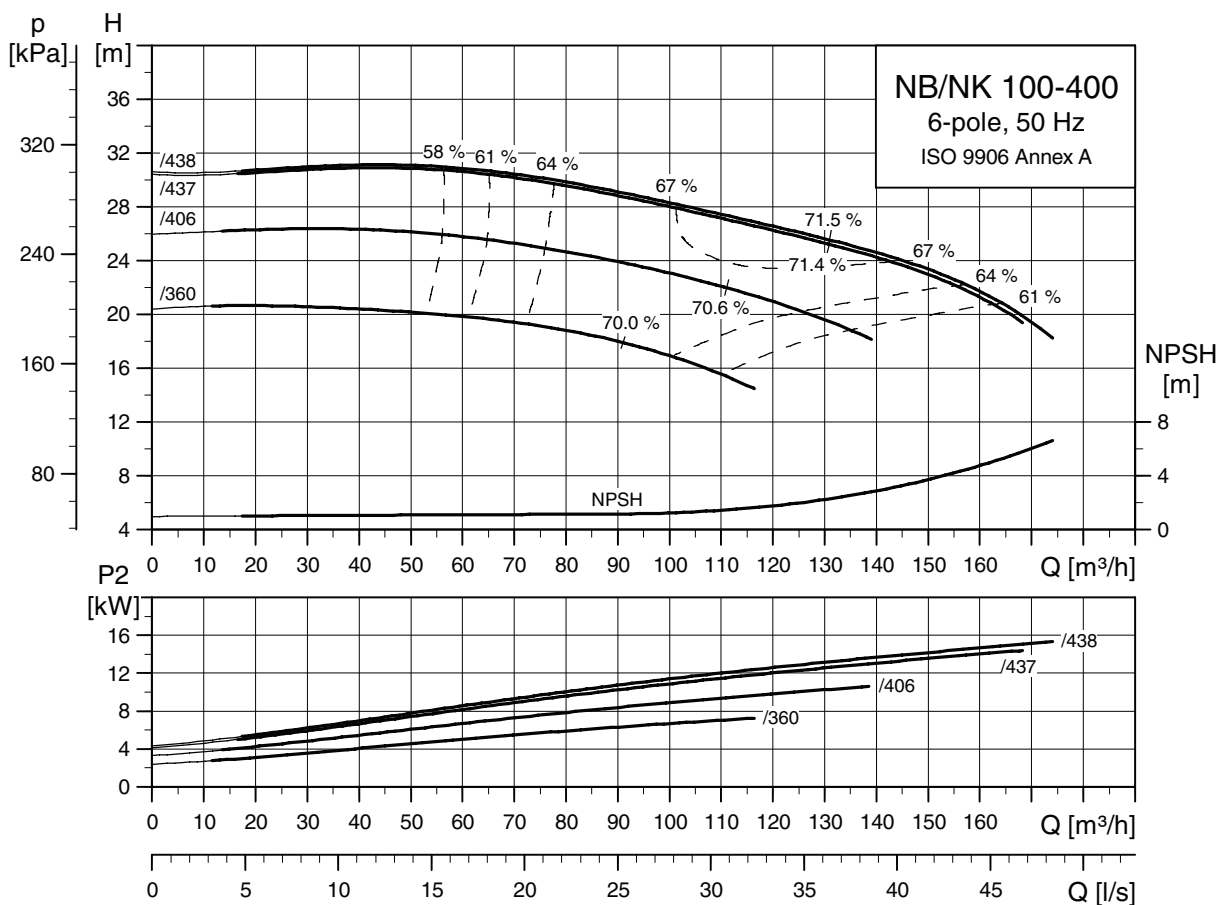
1) Dimensión de la bomba con un motor de gama alta/convertidor de frecuencia intergrado.

2) Son necesarios bloques de apoyo debido a las dimensiones P, h₁ y H.

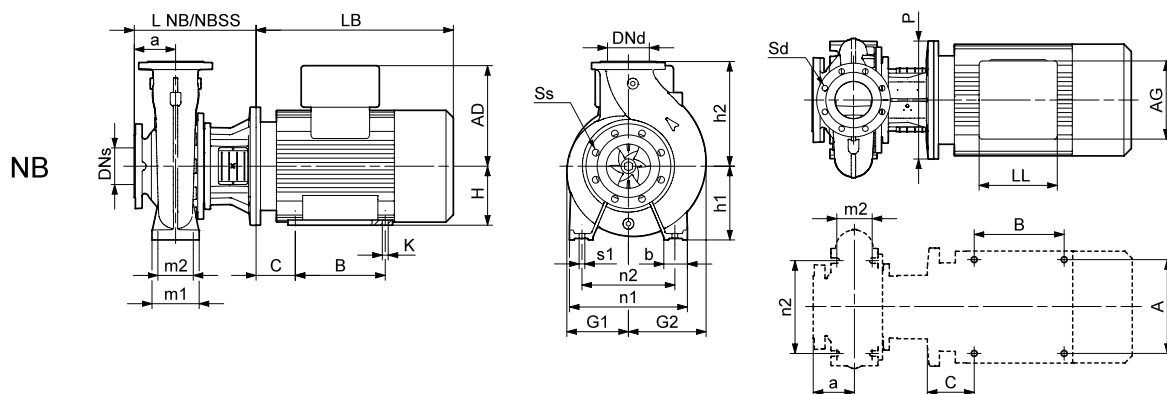
Nota: Para obtener más información sobre bancadas, ver página 270.

Curvas de rendimiento

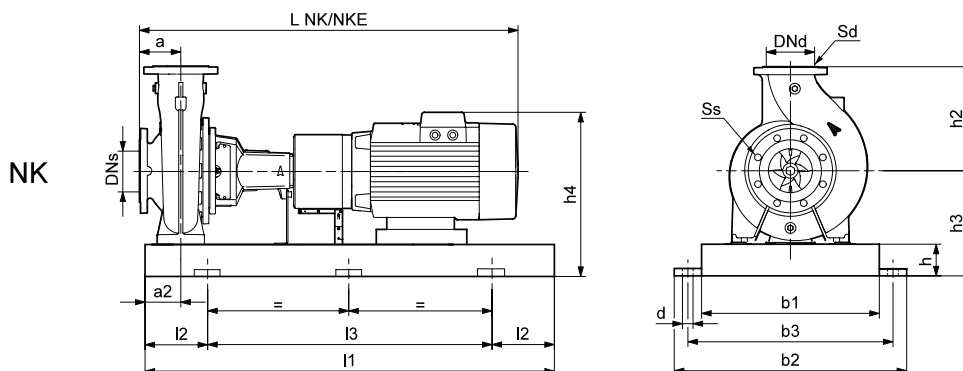
NB, NK 100-400
6 polos



TM03 5163 4106



TM03 4182 1806



TM03 4179 1806

Tipo de bomba		100-400/360	100-400/406	100-400/437	100-400/438	
Tipo de motor	Motor de gama alta	Siemens 160M	Siemens 160L	Siemens 180L	Siemens 200LA	
	Motor eléctrico	-	-	-	-	
Datos generales NB/NK	P ₂	[kW]	7.5	11	15	18.5
	PN	[bar]	16	16	16	16
	DNs	[mm]	125	125	125	125
	DNd	[mm]	100	100	100	100
	a	[mm]	140	140	140	140
	h ₂	[mm]	355	355	355	355
	Ss		8x19	8x19	8x19	8x19
Datos generales NK estándar/espaciador	Sd		8x19	8x19	8x19	8x19
	L NK	[mm]	1262/1398	1302/1438	1386/1522	1443/1579
	L NKE	[mm]	-/-	-/-	-/-	-/-
	Peso NK	[kg]	518/513	525/520	569/561	612/607
	Peso NKE	[kg]	-/-	-/-	-/-	-/-
	Peso NK SS	[kg]	-/-	-/-	-/-	-/-
Datos NK	Peso NKE SS	[kg]	-/-	-/-	-/-	-/-
	l ₁	[mm]	1800	1800	1800	1800
	l ₂	[mm]	300	300	300	300
	l ₃	[mm]	1200	1200	1200	1200
	b ₁	[mm]	600	600	600	600
	b ₂	[mm]	730	730	730	730
	b ₃	[mm]	670	670	670	670
	d	[mm]	28	28	28	28
	a ₂	[mm]	110	110	110	110
	h	[mm]	100	100	100	100
	h ₃	[mm]	380	380	383	380
h ₄ ¹⁾	[mm]	577/-	577/-	641/-	685/-	
Número de bancada		9	9	9	9	
Datos NB	Diseño		C ²⁾	C ²⁾	C ²⁾	C ²⁾
	L NB	[mm]	411	411	411	411
	L NB SS	[mm]	-	-	-	-
	h ₁	[mm]	280	280	280	280
	G ₁	[mm]	272	272	272	272
	G ₂	[mm]	298	298	298	298
	m ₁	[mm]	200	200	200	200
	m ₂	[mm]	150	150	150	150
	n ₁	[mm]	500	500	500	500
	n ₂	[mm]	400	400	400	400
	b	[mm]	100	100	100	100
	s ₁	[mm]	M20	M20	M20	M20
	H	[mm]	160	160	180	200
	LB ¹⁾	[mm]	478/-	518/-	602/-	659/-
	AD ¹⁾	[mm]	197/-	197/-	258/-	305/-
	AG ¹⁾	[mm]	165/-	165/-	152/-	260/-
	LL ¹⁾	[mm]	165/-	165/-	132/-	192/-
	P	[mm]	350	350	350	400
	C	[mm]	108	108	121	133
	B	[mm]	210	254	279	305
A	[mm]	254	254	279	318	
K	[mm]	15	15	15	19	
Peso NB ¹⁾	[kg]	311/-	318/-	357/-	405/-	
Peso NB SS ¹⁾	[kg]	-/-	-/-	-/-	-/-	

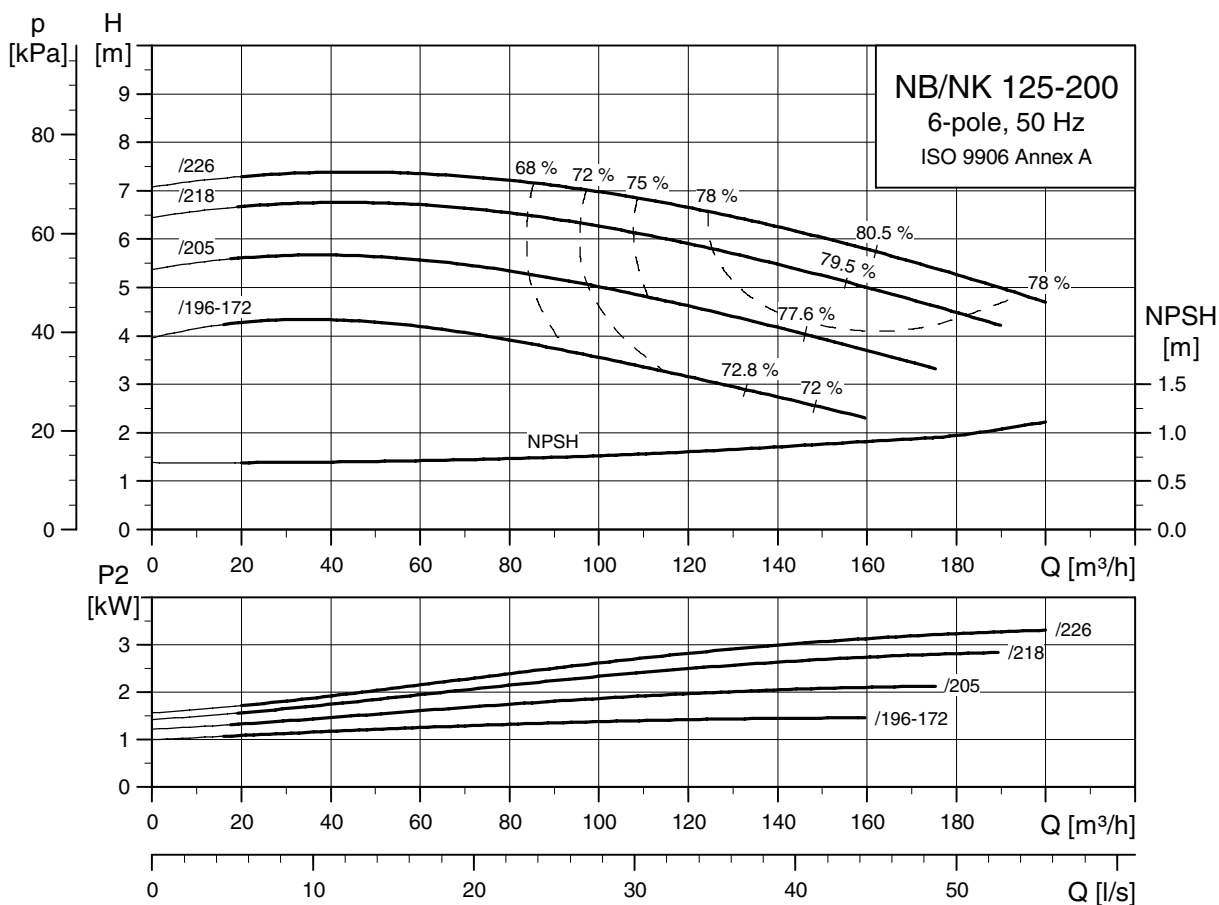
1) Dimensión de la bomba con un motor de gama alta/convertidor de frecuencia intergrado.

2) Son necesarios bloques de apoyo debido a las dimensiones P, h₁ y H.

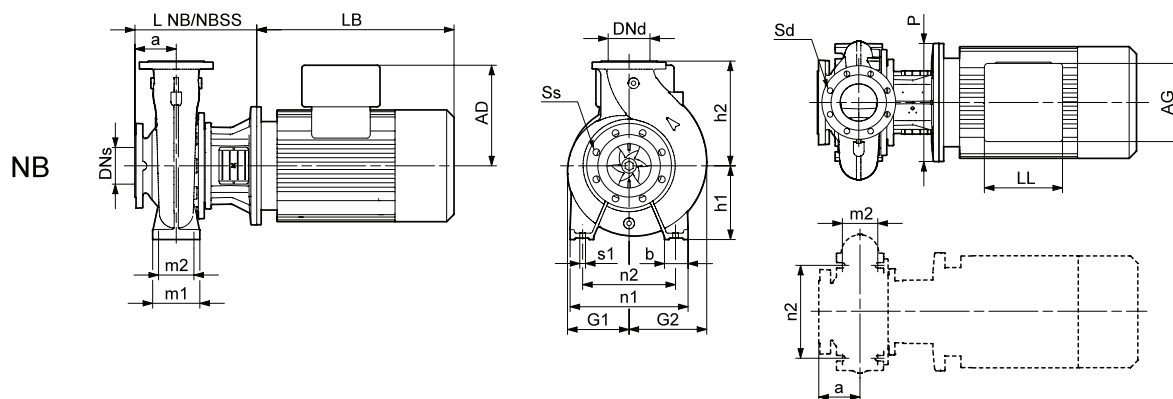
Nota: Para obtener más información sobre bancadas, ver página 270.

Curvas de rendimiento

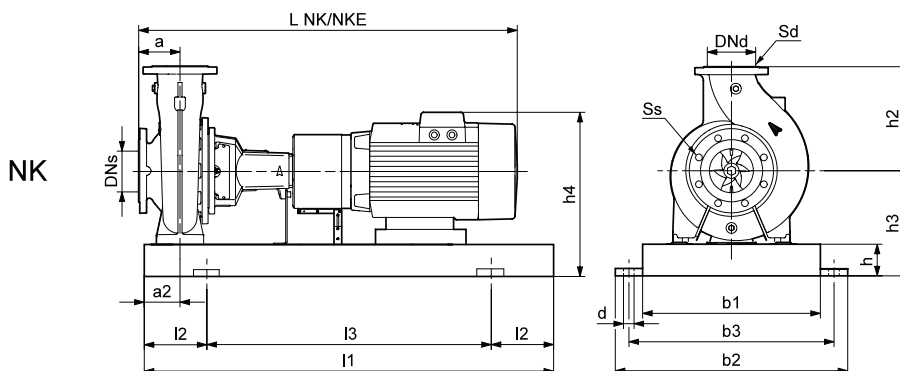
NB, NK 125-200
6 polos



TM03 5164 4106



TM03 4180 1806



TM03 6005 4106

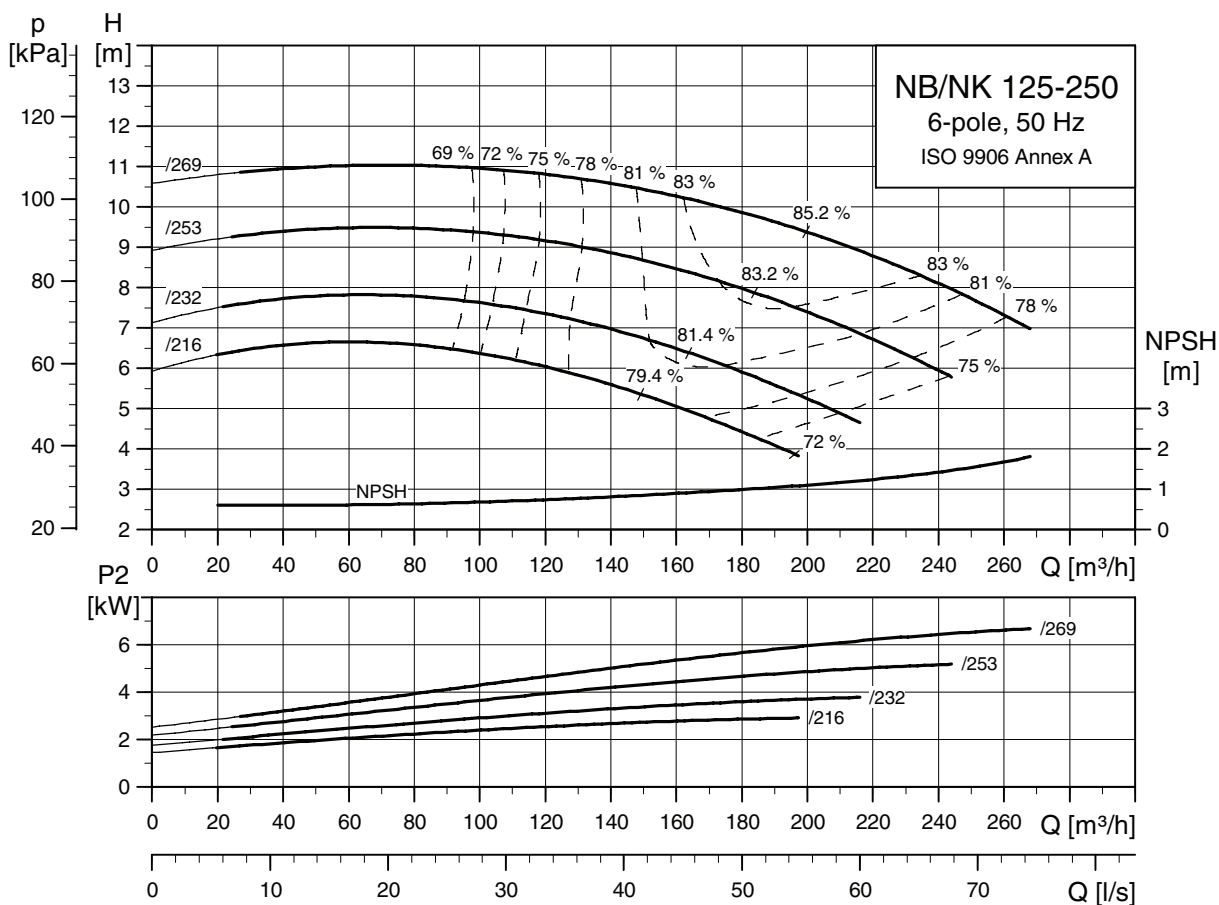
Tipo de bomba		125-200/196-172	125-200/205	125-200/218	125-200/226	
Tipo de motor	Motor de gama alta	Siemens 100L	Siemens 112M	Siemens 132SA	Siemens 132MA	
	Motor eléctrico	-	-	-	-	
Datos generales NB/NK	P ₂	[kW]	1.5	2.2	3	4
	PN	[bar]	16	16	16	16
	DNs	[mm]	150	150	150	150
	DNd	[mm]	125	125	125	125
	a	[mm]	140	140	140	140
	h ₂	[mm]	315	315	315	315
	Ss		8x23	8x23	8x23	8x23
Sd		8x19	8x19	8x19	8x19	
Datos generales NK estándar/espaciador	L NK	[mm]	1021/1157	1045/1181	1067/1203	1067/1203
	L NKE	[mm]	-/-	-/-	-/-	-/-
	Peso NK	[kg]	273/271	291/289	297/294	297/294
	Peso NKE	[kg]	-/-	-/-	-/-	-/-
	Peso NK SS	[kg]	-/-	-/-	-/-	-/-
Datos NK	l ₁	[mm]	1400	1400	1400	1400
	l ₂	[mm]	230	230	230	230
	l ₃	[mm]	940	940	940	940
	b ₁	[mm]	480	480	480	480
	b ₂	[mm]	610	610	610	610
	b ₃	[mm]	560	560	560	560
	d	[mm]	28	28	28	28
	a ₂	[mm]	90	90	90	90
	h	[mm]	100	100	100	100
	h ₃	[mm]	350	350	350	350
	h ₄ ¹⁾	[mm]	485/-	498/-	517/-	517/-
Número de bancada		7	7	7	7	
Datos NB	Diseño		A	A	A	A
	L NB	[mm]	363	363	383	383
	L NB SS	[mm]	-	-	-	-
	h ₁	[mm]	250	250	250	250
	G ₁	[mm]	183	183	183	183
	G ₂	[mm]	234	234	234	234
	m ₁	[mm]	160	160	160	160
	m ₂	[mm]	120	120	120	120
	n ₁	[mm]	400	400	400	400
	n ₂	[mm]	315	315	315	315
	b	[mm]	80	80	80	80
	s ₁	[mm]	M16	M16	M16	M16
	H	[mm]	-	-	-	-
	LB ¹⁾	[mm]	347/-	371/-	373/-	373/-
	AD ¹⁾	[mm]	135/-	148/-	167/-	167/-
	AG ¹⁾	[mm]	120/-	120/-	140/-	140/-
	LL ¹⁾	[mm]	120/-	120/-	140/-	140/-
	P	[mm]	250	250	300	300
	C	[mm]	-	-	-	-
	B	[mm]	-	-	-	-
A	[mm]	-	-	-	-	
K	[mm]	-	-	-	-	
Peso NB ¹⁾	[kg]	135/-	147/-	165/-	165/-	
Peso NB SS ¹⁾	[kg]	-/-	-/-	-/-	-/-	

1) Dimensión de la bomba con un motor de gama alta/convertidor de frecuencia intergrado.

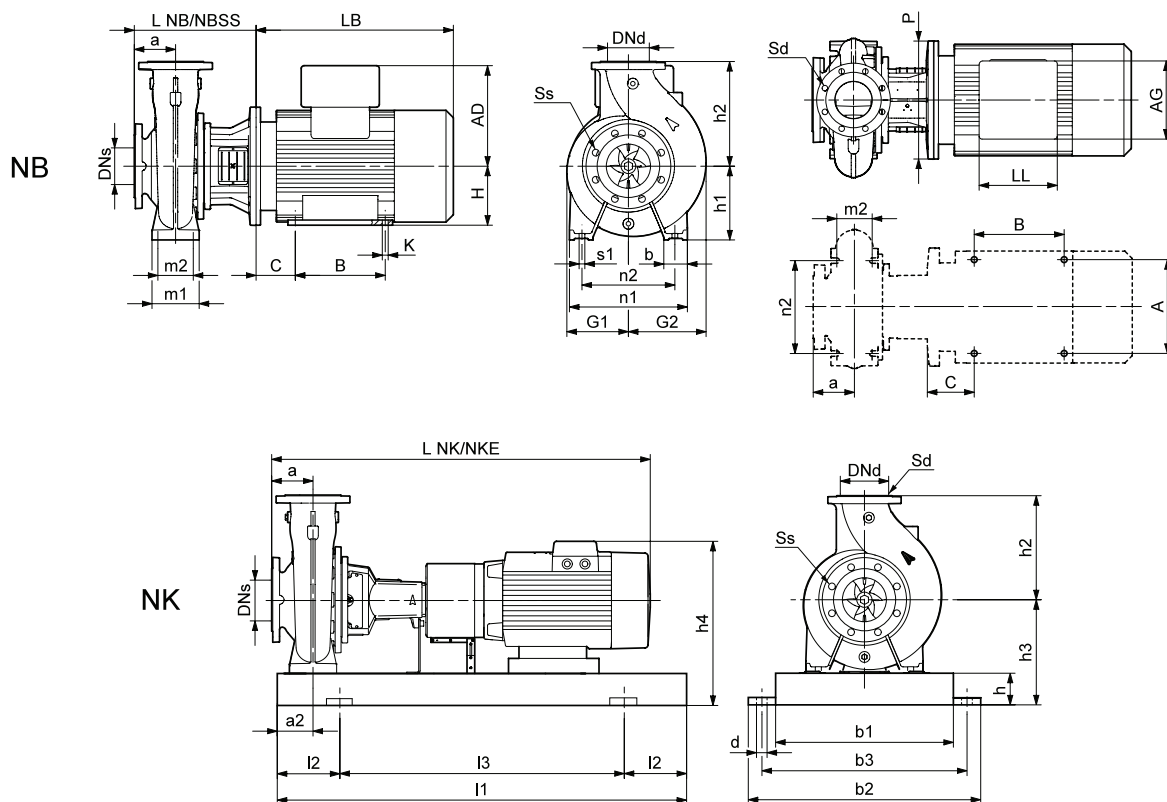
Nota: Para obtener más información sobre bancadas, ver página 270.

Curvas de rendimiento

NB, NK 125-250
6 polos



TM03 5165 4106



TM03 4182 1806

TM03 6005 4106

Tipo de bomba		125-250/216	125-250/232	125-250/253	125-250/269	
Tipo de motor	Motor de gama alta	Siemens 132SA	Siemens 132MA	Siemens 132MB	Siemens 160M	
	Motor eléctrico	-	-	-	-	
Datos generales NB/NK	P ₂	[kW]	3	4	5.5	7.5
	PN	[bar]	16	16	16	16
	DNs	[mm]	150	150	150	150
	DNd	[mm]	125	125	125	125
	a	[mm]	140	140	140	140
	h ₂	[mm]	355	355	355	355
	Ss		8x23	8x23	8x23	8x23
Sd		8x19	8x19	8x19	8x19	
Datos generales NK estándar/espaciador	L NK	[mm]	1067/1203	1067/1203	1105/1241	1202/1338
	L NKE	[mm]	-/-	-/-	-/-	-/-
	Peso NK	[kg]	306/303	306/303	324/321	359/354
	Peso NKE	[kg]	-/-	-/-	-/-	-/-
	Peso NK SS	[kg]	-/-	-/-	-/-	-/-
Datos NK	l ₁	[mm]	1400	1400	1400	1400
	l ₂	[mm]	230	230	230	230
	l ₃	[mm]	940	940	940	940
	b ₁	[mm]	480	480	480	480
	b ₂	[mm]	610	610	610	610
	b ₃	[mm]	560	560	560	560
	d	[mm]	28	28	28	28
	a ₂	[mm]	90	90	90	90
	h	[mm]	100	100	100	100
	h ₃	[mm]	350	350	350	350
	h ₄ ¹⁾	[mm]	517/-	517/-	517/-	547/-
Número de bancada		7	7	7	7	
Datos NB	Diseño		A	A	A	C ²⁾
	L NB	[mm]	383	383	383	413
	L NB SS	[mm]	-	-	-	-
	h ₁	[mm]	250	250	250	250
	G ₁	[mm]	208	208	208	208
	G ₂	[mm]	264	264	264	264
	m ₁	[mm]	160	160	160	160
	m ₂	[mm]	120	120	120	120
	n ₁	[mm]	400	400	400	400
	n ₂	[mm]	315	315	315	315
	b	[mm]	80	80	80	80
	s ₁	[mm]	M16	M16	M16	M16
	H	[mm]	-	-	-	160
	LB ¹⁾	[mm]	373/-	373/-	411/-	478/-
	AD ¹⁾	[mm]	167/-	167/-	167/-	197/-
	AG ¹⁾	[mm]	140/-	140/-	140/-	165/-
	LL ¹⁾	[mm]	140/-	140/-	140/-	165/-
	P	[mm]	300	300	300	350
	C	[mm]	-	-	-	108
	B	[mm]	-	-	-	210
A	[mm]	-	-	-	254	
K	[mm]	-	-	-	15	
Peso NB ¹⁾	[kg]	174/-	174/-	192/-	228/-	
Peso NB SS ¹⁾	[kg]	-/-	-/-	-/-	-/-	

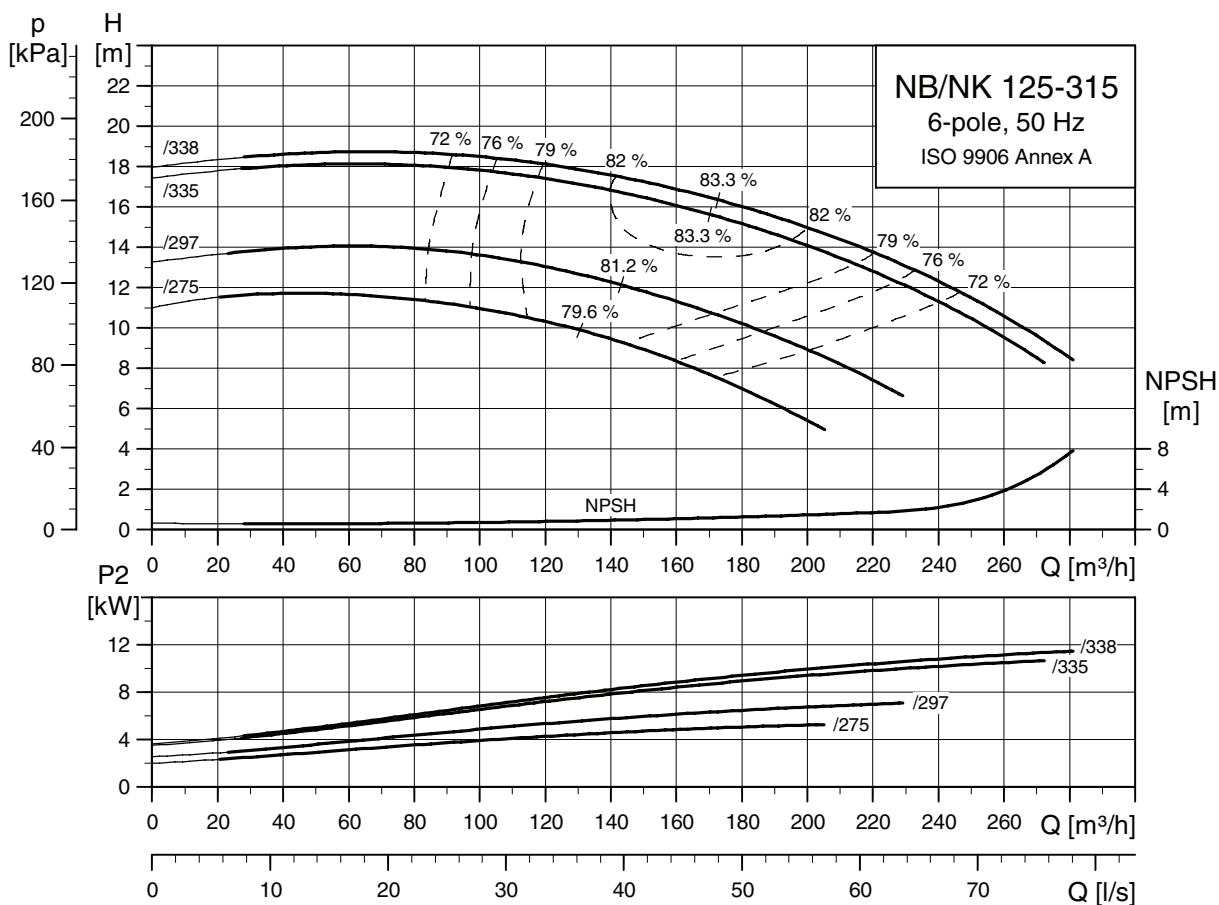
1) Dimensión de la bomba con un motor de gama alta/convertidor de frecuencia intergrado.

2) Son necesarios bloques de apoyo debido a las dimensiones P, h₁ y H.

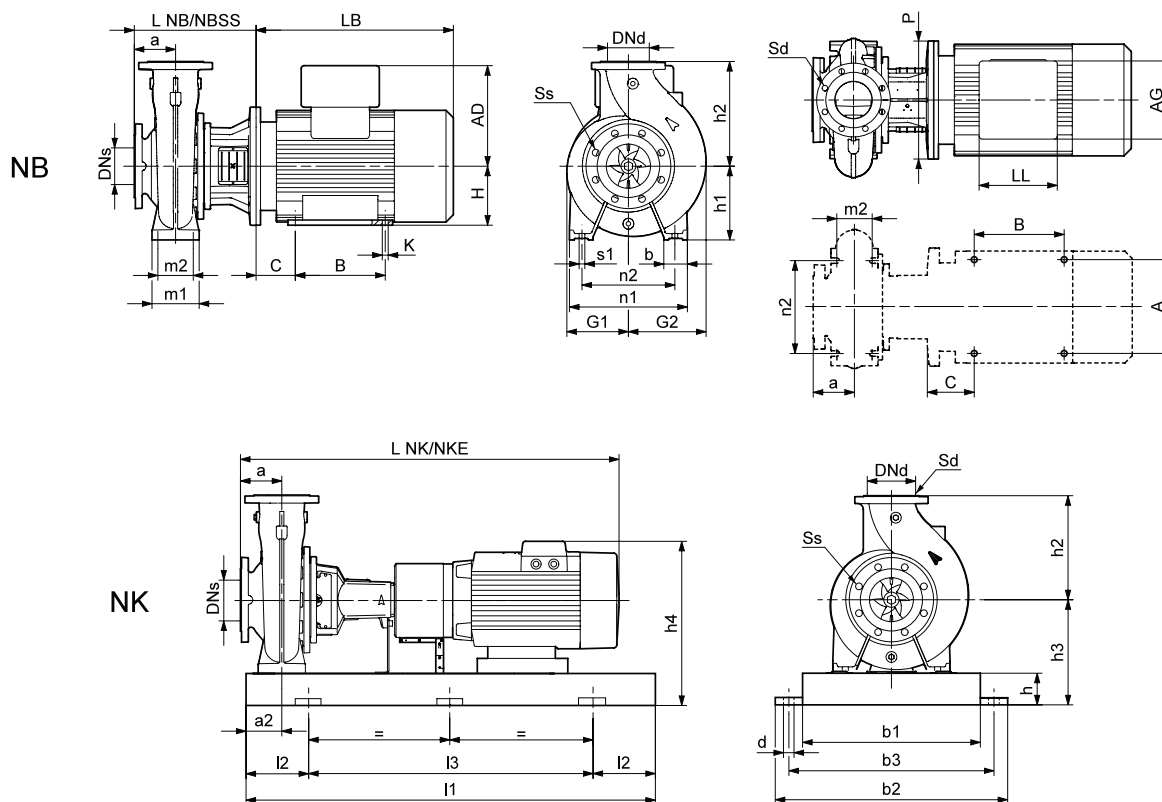
Nota: Para obtener más información sobre bancadas, ver página 270.

Curvas de rendimiento

NB, NK 125-315
6 polos



TM03 5166 4106



TM03 4182 1806

TM03 4179 1806

Tipo de bomba		125-315/275	125-315/297	125-315/335	125-315/338		
Tipo de motor	Motor de gama alta	Siemens 132MB	Siemens 160M	Siemens 160L	Siemens 180L		
	Motor eléctrico	-	-	-	-		
Datos generales NB/NK	P ₂	[kW]	5.5	7.5	11	15	
	PN	[bar]	16	16	16	16	
	DNs	[mm]	150	150	150	150	
	DNd	[mm]	125	125	125	125	
	a	[mm]	140	140	140	140	
	h ₂	[mm]	355	355	355	355	
	Ss		8x23	8x23	8x23	8x23	
	Sd		8x19	8x19	8x19		
Datos generales NK estándar/espaciador	L NK	[mm]	1165/1301	1262/1398	1302/1438	1386/1522	
	L NKE	[mm]	-/-	-/-	-/-	-/-	
	Peso NK	[kg]	452/449	478/473	485/480	529/521	
	Peso NKE	[kg]	-/-	-/-	-/-	-/-	
	Peso NK SS	[kg]	-/-	-/-	-/-	-/-	
	Peso NKE SS	[kg]	-/-	-/-	-/-	-/-	
Datos NK	l ₁	[mm]	1800	1800	1800	1800	
	l ₂	[mm]	300	300	300	300	
	l ₃	[mm]	1200	1200	1200	1200	
	b ₁	[mm]	600	600	600	600	
	b ₂	[mm]	730	730	730	730	
	b ₃	[mm]	670	670	670	670	
	d	[mm]	28	28	28	28	
	a ₂	[mm]	110	110	110	110	
	h	[mm]	100	100	100	100	
	h ₃	[mm]	385	380	380	383	
	h ₄ ¹⁾	[mm]	552/-	577/-	577/-	641/-	
	Número de bancada		9	9	9	9	
Datos NB	Diseño		A	C ²⁾	C ²⁾	C ²⁾	
	L NB	[mm]	381	411	411	411	
	L NB SS	[mm]	-	-	-	-	
	h ₁	[mm]	280	280	280	280	
	G ₁	[mm]	231	231	231	231	
	G ₂	[mm]	268	268	268	268	
	m ₁	[mm]	200	200	200	200	
	m ₂	[mm]	150	150	150	150	
	n ₁	[mm]	500	500	500	500	
	n ₂	[mm]	400	400	400	400	
	b	[mm]	100	100	100	100	
	s ₁	[mm]	M20	M20	M20	M20	
	H	[mm]	-	160	160	180	
		LB ¹⁾	[mm]	411/-	478/-	518/-	602/-
		AD ¹⁾	[mm]	167/-	197/-	197/-	258/-
		AG ¹⁾	[mm]	140/-	165/-	165/-	152/-
		LL ¹⁾	[mm]	140/-	165/-	165/-	132/-
		P	[mm]	300	350	350	350
		C	[mm]	-	108	108	121
		B	[mm]	-	210	254	279
	A	[mm]	-	254	254	279	
	K	[mm]	-	15	15	15	
	Peso NB ¹⁾	[kg]	234/-	271/-	278/-	317/-	
	Peso NB SS ¹⁾	[kg]	-/-	-/-	-/-	-/-	

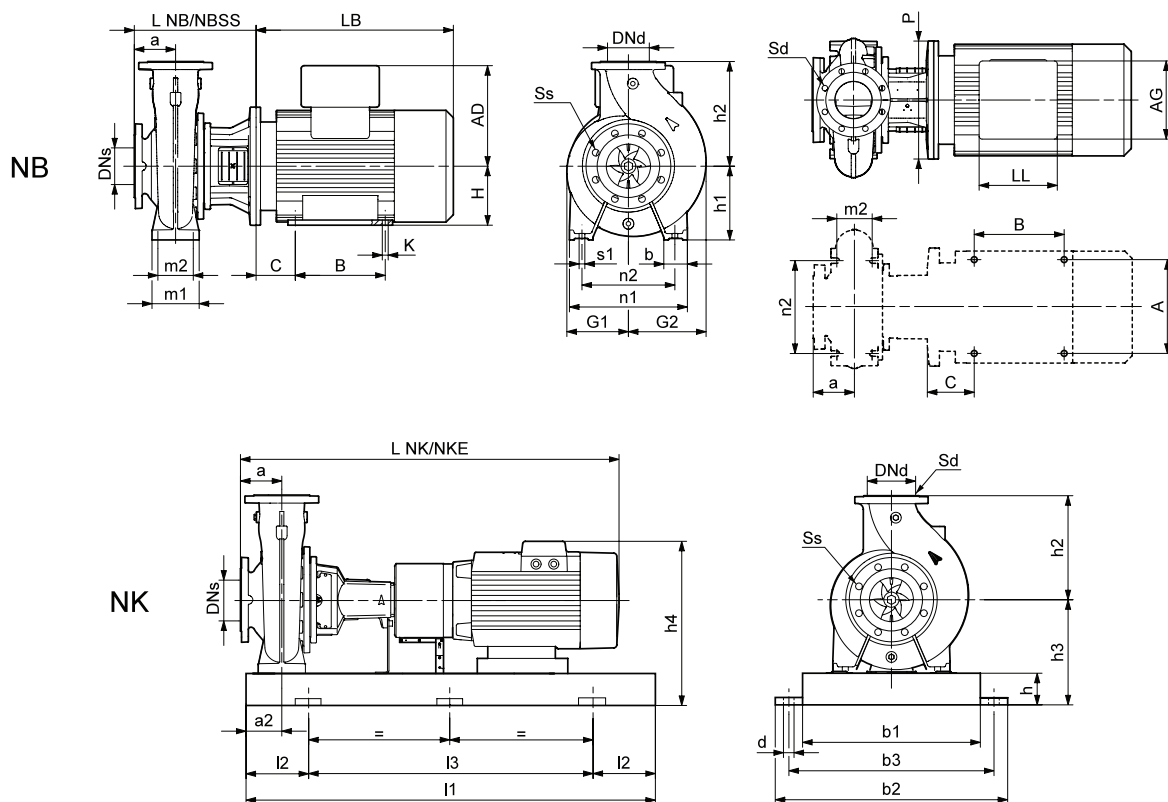
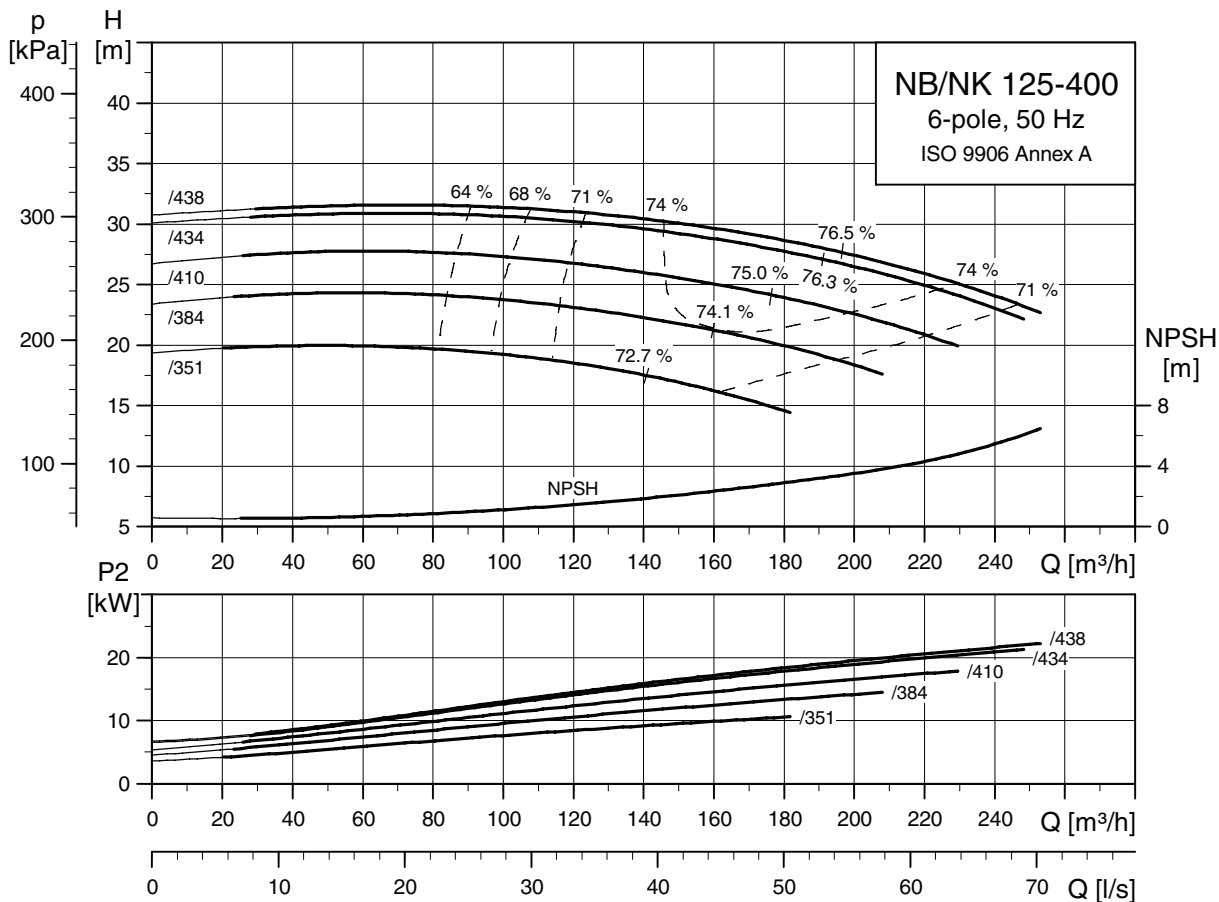
1) Dimensión de la bomba con un motor de gama alta/convertidor de frecuencia intergrado.

2) Son necesarios bloques de apoyo debido a las dimensiones P, h₁ y H.

Nota: Para obtener más información sobre bancadas, ver página 270.

Curvas de rendimiento

NB, NK 125-400
6 polos



TM03 5167 4106

TM03 4182 1806

TM03 4179 1806

Tipo de bomba		125-400/351	125-400/384	125-400/410	125-400/434	125-400/438	
Tipo de motor	Motor de gama alta	Siemens 160L	Siemens 180L	Siemens 200LA	Siemens 200LB	Siemens 225M	
	Motor eléctrico	-	-	-	-	-	
Datos generales NB/NK	P ₂	[kW]	11	15	18.5	22	30
	PN	[bar]	16	16	16	16	16
	DNs	[mm]	150	150	150	150	150
	DNd	[mm]	125	125	125	125	125
	a	[mm]	140	140	140	140	140
	h ₂	[mm]	400	400	400	400	400
	Ss		8x23	8x23	8x23	8x23	8x23
Sd		8x19	8x19	8x19	8x19	8x19	
Datos generales NK estándar/espaciador	L NK	[mm]	1302/1438	1386/1522	1443/1579	1443/1579	1523/1659
	L NKE	[mm]	-/-	-/-	-/-	-/-	-/-
	Peso NK	[kg]	551/546	591/583	629/624	660/655	764/759
	Peso NKE	[kg]	-/-	-/-	-/-	-/-	-/-
	Peso NK SS	[kg]	-/-	-/-	-/-	-/-	-/-
Datos NK	l ₁	[mm]	1800	1800	1800	1800	1800
	l ₂	[mm]	300	300	300	300	300
	l ₃	[mm]	1200	1200	1200	1200	1200
	b ₁	[mm]	600	600	600	600	600
	b ₂	[mm]	730	730	730	730	730
	b ₃	[mm]	670	670	670	670	670
	d	[mm]	28	28	28	28	28
	a ₂	[mm]	110	110	110	110	110
	h	[mm]	100	100	100	100	100
	h ₃	[mm]	415	415	415	415	415
	h ₄ ¹⁾	[mm]	612/-	673/-	720/-	720/-	740/-
Número de bancada		9	9	9	9	9	
Datos NB	Diseño		C ²⁾	C ²⁾	C ²⁾	C ²⁾	C ²⁾
	L NB	[mm]	411	411	411	411	441
	L NB SS	[mm]	-	-	-	-	-
	h ₁	[mm]	315	315	315	315	315
	G ₁	[mm]	284	284	284	284	284
	G ₂	[mm]	320	320	320	320	320
	m ₁	[mm]	200	200	200	200	200
	m ₂	[mm]	150	150	150	150	150
	n ₁	[mm]	500	500	500	500	500
	n ₂	[mm]	400	400	400	400	400
	b	[mm]	100	100	100	100	100
	s ₁	[mm]	M20	M20	M20	M20	M20
	H	[mm]	160	180	200	200	225
	LB ¹⁾	[mm]	518/-	602/-	659/-	659/-	709/-
	AD ¹⁾	[mm]	197/-	258/-	305/-	305/-	325/-
	AG ¹⁾	[mm]	165/-	152/-	260/-	260/-	260/-
	LL ¹⁾	[mm]	165/-	132/-	192/-	192/-	192/-
	P	[mm]	350	350	400	400	450
	C	[mm]	108	121	133	133	149
	B	[mm]	254	279	305	305	286
A	[mm]	254	279	318	318	356	
K	[mm]	15	15	19	19	19	
Peso NB ¹⁾	[kg]	330/-	368/-	416/-	447/-	566/-	
Peso NB SS ¹⁾	[kg]	-/-	-/-	-/-	-/-	-/-	

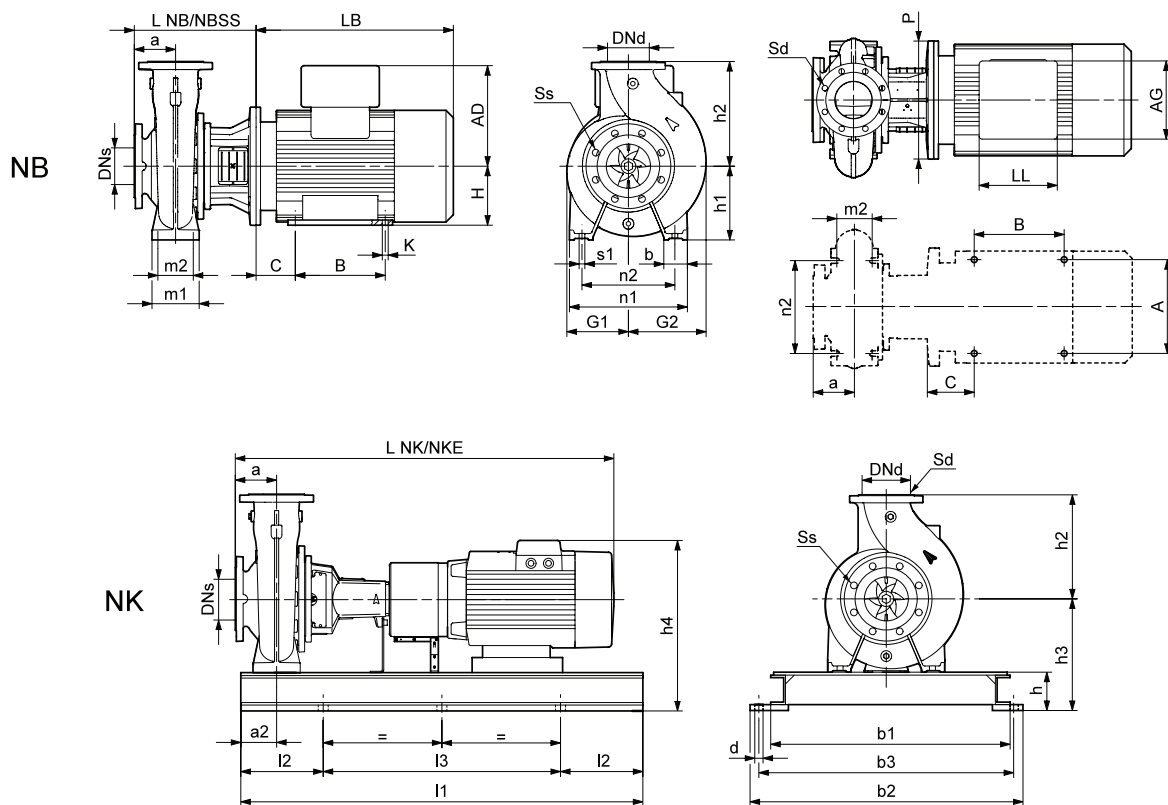
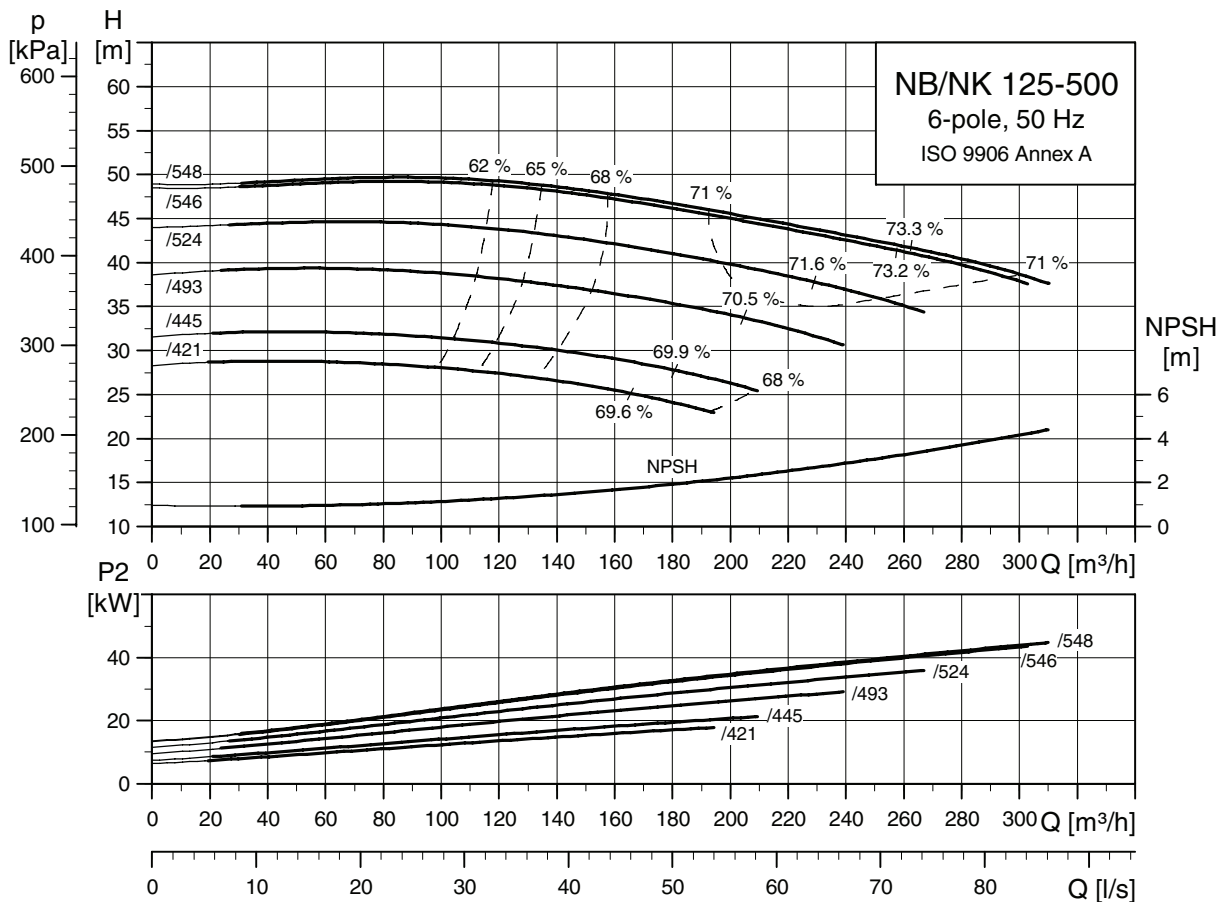
1) Dimensión de la bomba con un motor de gama alta/convertidor de frecuencia intergrado.

2) Son necesarios bloques de apoyo debido a las dimensiones P, h₁ y H.

Nota: Para obtener más información sobre bancadas, ver página 270.

Curvas de rendimiento

NB, NK 125-500
6 polos



TM03 5168 4106

TM03 4182 1806

TM03 4051 1806

Tipo de bomba		125-500/421	125-500/445	125-500/493	125-500/524	125-500/546	125-500/548	
Motor de gama alta		Siemens 200LA	Siemens 200LB	Siemens 225M	Siemens 250M	Siemens 280S	Siemens 280M	
Tipo de motor	Motor eléctrico	-	-	-	-	-	-	
Datos generales NB/NK	P ₂	[kW]	18.5	22	30	37	45	55
	PN	[bar]	16	16	16	16	16	16
	DNs	[mm]	150	150	150	150	150	150
	DNd	[mm]	125	125	125	125	125	125
	a	[mm]	180	180	180	180	180	180
	h ₂	[mm]	500	500	500	500	500	500
	Ss		8x23	8x23	8x23	8x23	8x23	8x23
Sd		8x19	8x19	8x19	8x19	8x19	8x19	
Datos generales NK estándar/espaciador	L NK	[mm]	1623/1799	1623/1799	1703/1879	1741/1917	1814/1990	1924/2100
	L NKE	[mm]	-/-	-/-	-/-	-/-	-/-	-/-
	Peso NK	[kg]	1093/1092	1124/1123	1225/1222	1311/1308	1422/1418	1476/1472
	Peso NKE	[kg]	-/-	-/-	-/-	-/-	-/-	-/-
	Peso NK SS	[kg]	-/-	-/-	-/-	-/-	-/-	-/-
Datos NK	l ₁	[mm]	2000	2000	2000	2000	2000	2000
	l ₂	[mm]	330	330	330	330	330	330
	l ₃	[mm]	1340	1340	1340	1340	1340	1340
	b ₁	[mm]	750	750	750	750	750	750
	b ₂	[mm]	890	890	890	890	890	890
	b ₃	[mm]	830	830	830	830	830	830
	d	[mm]	28	28	28	28	28	28
	a ₂	[mm]	110	110	110	110	110	110
	h	[mm]	130	130	130	130	130	130
	h ₃	[mm]	530	530	530	530	530	530
h ₄ ¹⁾	[mm]	835/-	835/-	855/-	922/-	962/-	962/-	
Número de bancada		10	10	10	10	10	10	
Datos NB	Diseño		C ²⁾	C ²⁾	C ²⁾	C ²⁾	C ²⁾	
	L NB	[mm]	494	494	524	524	524	524
	L NB SS	[mm]	-	-	-	-	-	-
	h ₁	[mm]	400	400	400	400	400	400
	G ₁	[mm]	344	344	344	344	344	344
	G ₂	[mm]	377	377	377	377	377	377
	m ₁	[mm]	200	200	200	200	200	200
	m ₂	[mm]	150	150	150	150	150	150
	n ₁	[mm]	625	625	625	625	625	625
	n ₂	[mm]	500	500	500	500	500	500
	b	[mm]	125	125	125	125	125	125
	s ₁	[mm]	M20	M20	M20	M20	M20	M20
	H	[mm]	200	200	225	250	280	280
	LB ¹⁾	[mm]	659/-	659/-	709/-	747/-	820/-	930/-
	AD ¹⁾	[mm]	305/-	305/-	325/-	392/-	432/-	432/-
	AG ¹⁾	[mm]	260/-	260/-	260/-	300/-	300/-	300/-
	LL ¹⁾	[mm]	192/-	192/-	192/-	236/-	236/-	236/-
	P	[mm]	400	400	450	550	550	550
	C	[mm]	133	133	149	168	190	190
	B	[mm]	305	305	286	349	368	419
	A	[mm]	318	318	356	406	457	457
	K	[mm]	19	19	19	24	24	24
	Peso NB ¹⁾	[kg]	623/-	654/-	774/-	872/-	987/-	1037/-
Peso NB SS ¹⁾	[kg]	-/-	-/-	-/-	-/-	-/-	-/-	

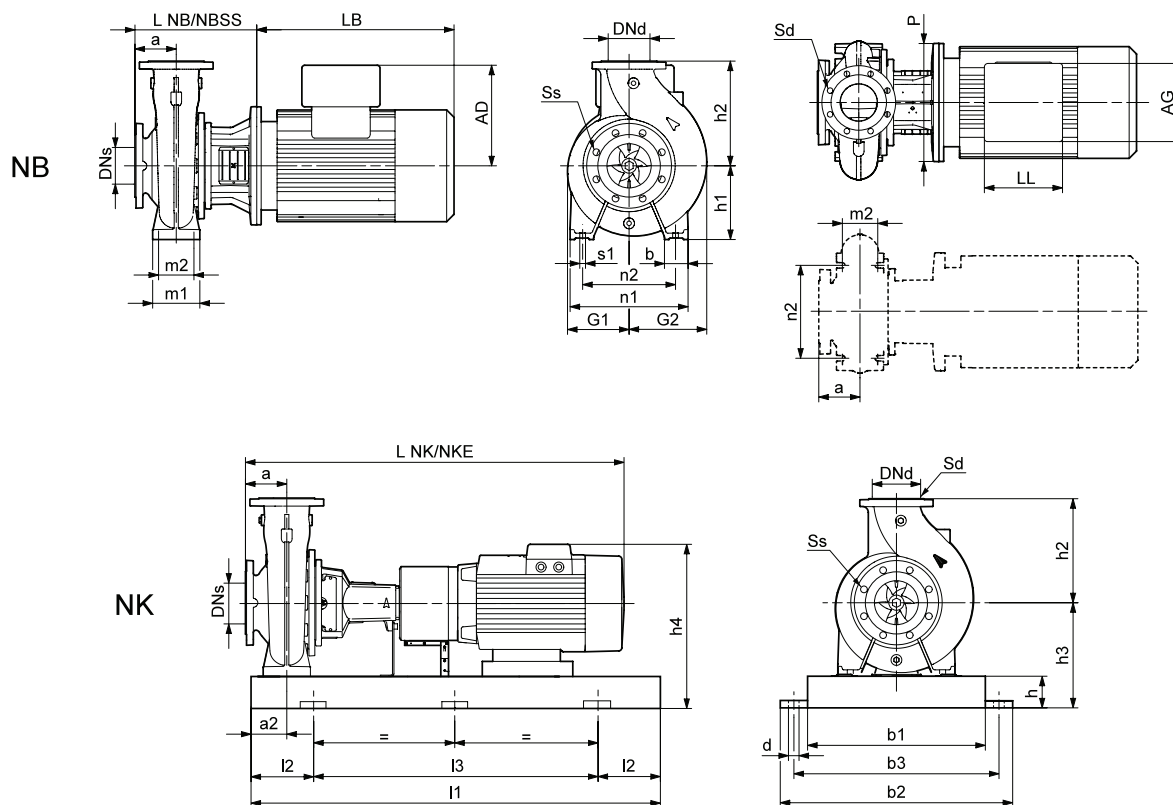
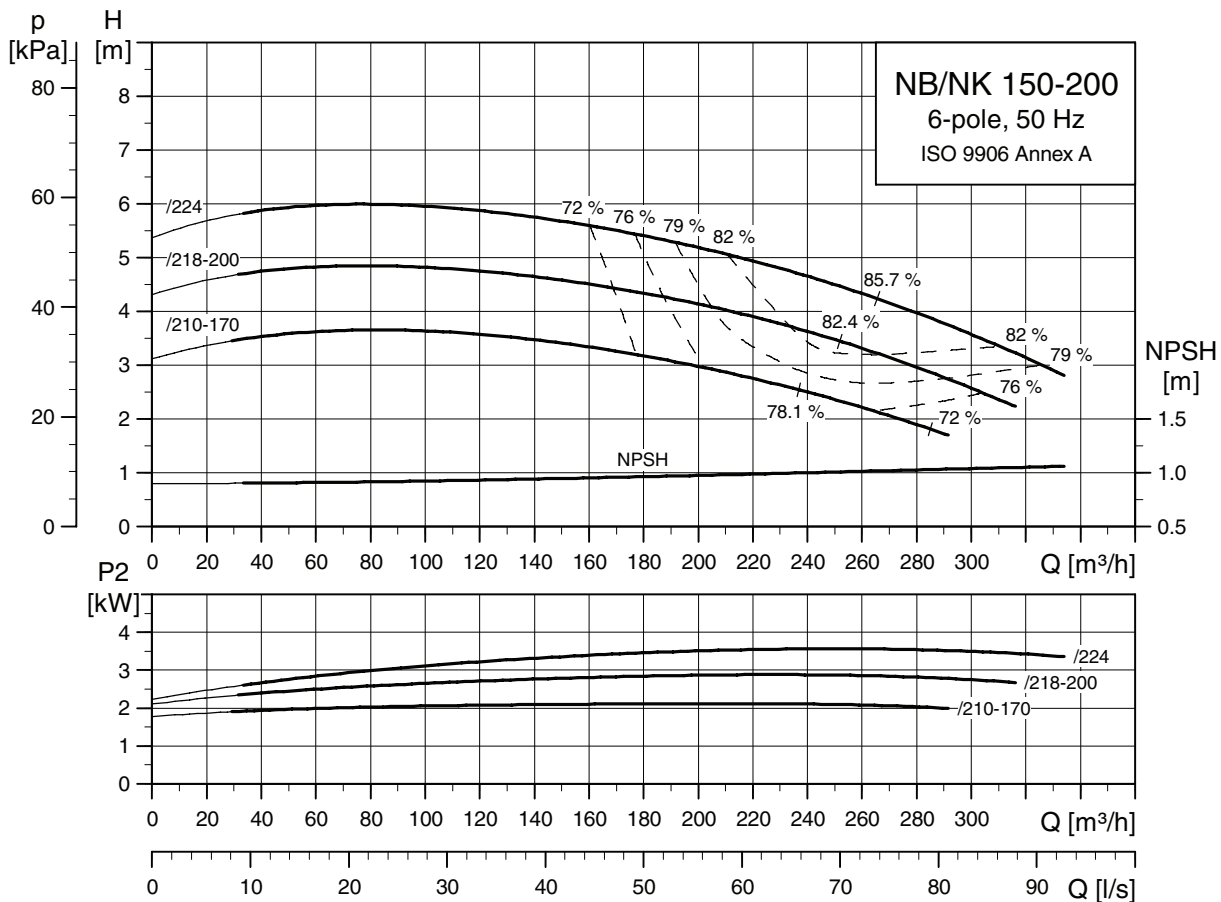
1) Dimensión de la bomba con un motor de gama alta/convertidor de frecuencia intergrado.

2) Son necesarios bloques de apoyo debido a las dimensiones P, h₁ y H.

Nota: Para obtener más información sobre bancadas, ver página 270.

Curvas de rendimiento

NB, NK 150-200
6 polos



TM03 5169 4106

TM03 4180 1806

TM03 4179 1806

Tipo de bomba		150-200/210-170	150-200/218-200	150-200/224	
Tipo de motor	Motor de gama alta	Siemens 112M	Siemens 132SA	Siemens 132MA	
	Motor eléctrico	-	-	-	
Datos generales NB/NK	P ₂	[kW]	2.2	3	4
	PN	[bar]	10	10	10
	DNs	[mm]	200	200	200
	DNd	[mm]	150	150	150
	a	[mm]	160	160	160
	h ₂	[mm]	400	400	400
	Ss		8x23	8x23	8x23
Datos generales NK estándar/espaciador	Sd		8x23	8x23	
	L NK	[mm]	1065/1201	1087/1223	1087/1223
	L NKE	[mm]	-/-	-/-	-/-
	Peso NK	[kg]	411/409	423/420	423/420
	Peso NKE	[kg]	-/-	-/-	-/-
	Peso NK SS	[kg]	-/-	-/-	-/-
Datos NK	Peso NKE SS	[kg]	-/-	-/-	-/-
	l ₁	[mm]	1800	1800	1800
	l ₂	[mm]	300	300	300
	l ₃	[mm]	1200	1200	1200
	b ₁	[mm]	600	600	600
	b ₂	[mm]	730	730	730
	b ₃	[mm]	670	670	670
	d	[mm]	28	28	28
	a ₂	[mm]	110	110	110
	h	[mm]	100	100	100
	h ₃	[mm]	380	385	385
h ₄ ¹⁾	[mm]	528/-	552/-	552/-	
Número de bancada		9	9	9	
Datos NB	Diseño		A ²⁾	A ²⁾	A ²⁾
	L NB	[mm]	383	403	403
	L NB SS	[mm]	-	-	-
	h ₁	[mm]	280	280	280
	G ₁	[mm]	230	230	230
	G ₂	[mm]	319	319	319
	m ₁	[mm]	200	200	200
	m ₂	[mm]	150	150	150
	n ₁	[mm]	550	550	550
	n ₂	[mm]	450	450	450
	b	[mm]	100	100	100
	s ₁	[mm]	M20	M20	M20
	H	[mm]	-	-	-
	LB ¹⁾	[mm]	371/-	373/-	373/-
	AD ¹⁾	[mm]	148/-	167/-	167/-
	AG ¹⁾	[mm]	120/-	140/-	140/-
	LL ¹⁾	[mm]	120/-	140/-	140/-
	P	[mm]	250	300	300
	C	[mm]	-	-	-
	B	[mm]	-	-	-
A	[mm]	-	-	-	
K	[mm]	-	-	-	
Peso NB ¹⁾	[kg]	201/-	219/-	219/-	
Peso NB SS ¹⁾	[kg]	-/-	-/-	-/-	

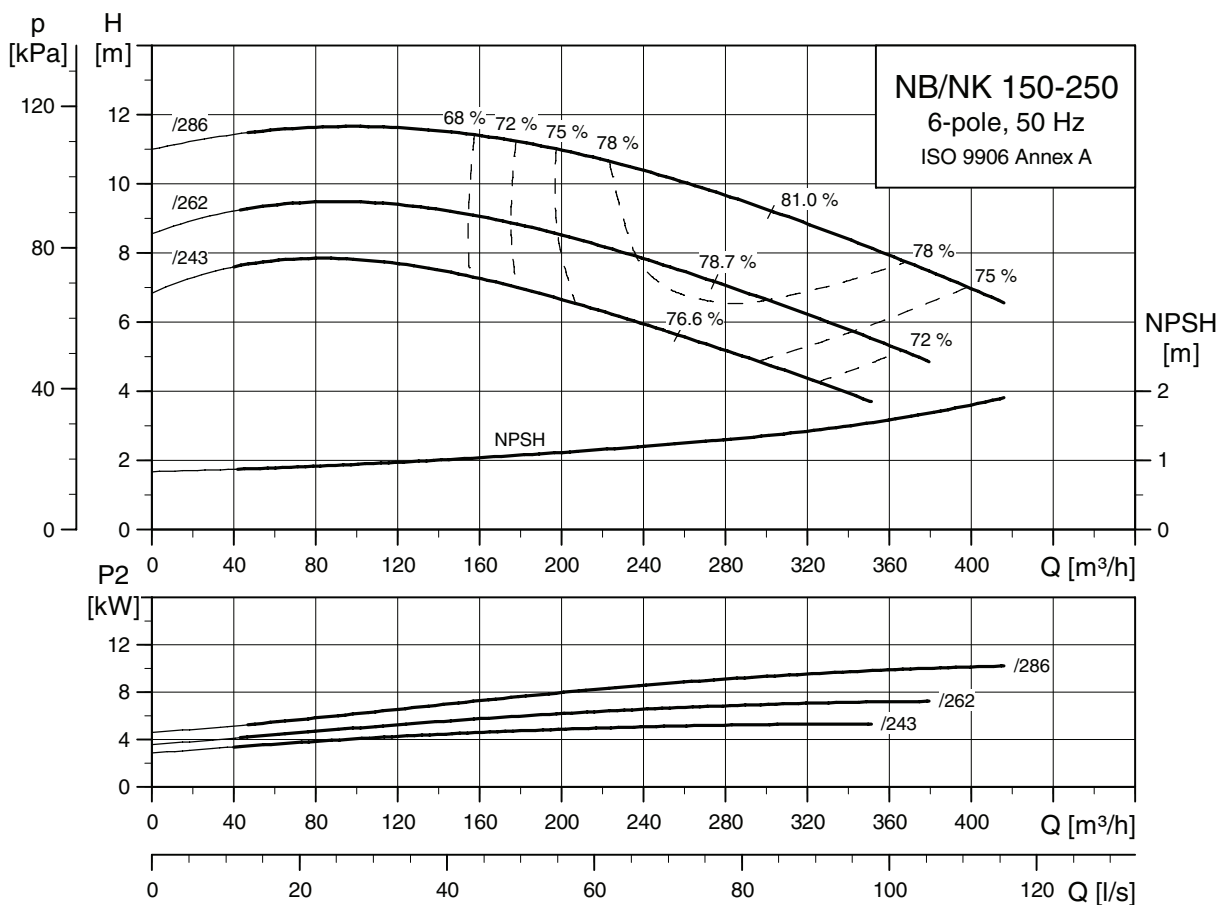
1) Dimensión de la bomba con un motor de gama alta/convertidor de frecuencia intergrado.

2) Son necesarios bloques de apoyo debido a las dimensiones P, h₁ y H.

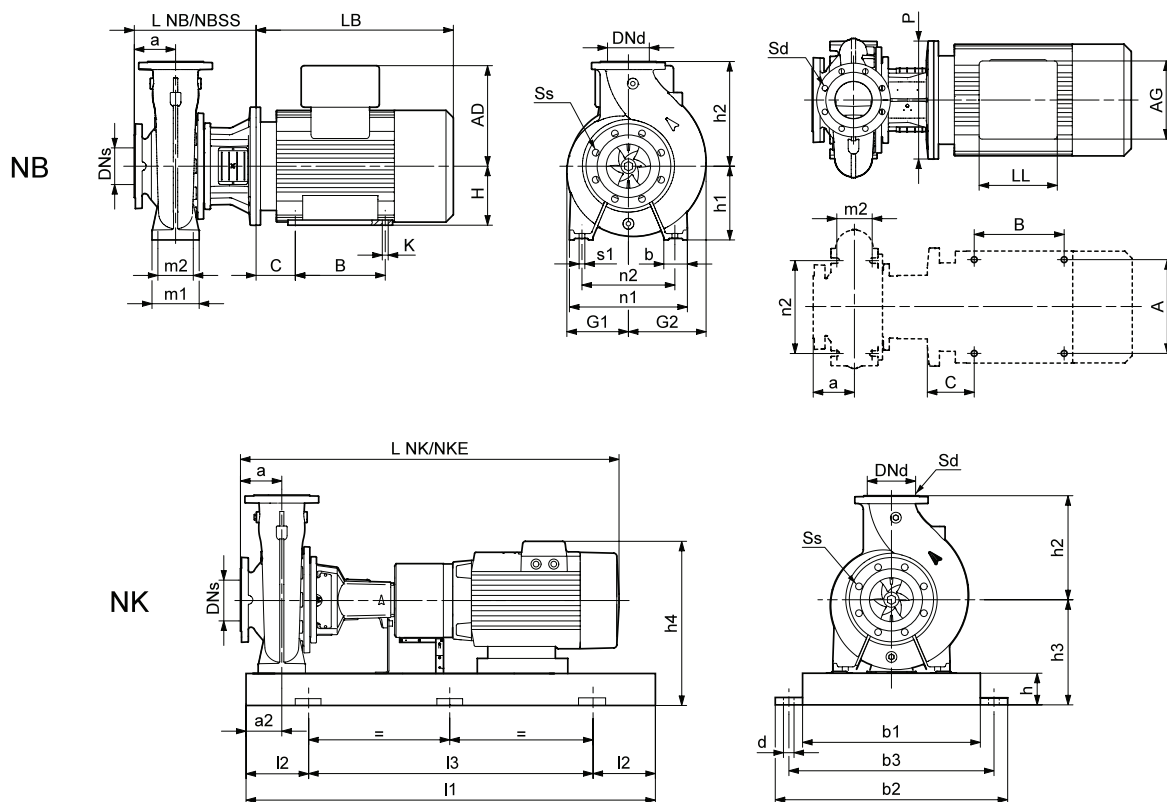
Nota: Para obtener más información sobre bancadas, ver página 270.

Curvas de rendimiento

NB, NK 150-250
6 polos



Tm03 5170 4106



TM03 4182 1806

TM03 4179 1806

Tipo de bomba		150-250/243	150-250/262	150-250/286		
Tipo de motor	Motor de gama alta	Siemens 132MB	Siemens 160M	Siemens 160L		
	Motor eléctrico	-	-	-		
Datos generales NB/NK	P ₂	[kW]	5.5	7.5	11	
	PN	[bar]	10	10	10	
	DNs	[mm]	200	200	200	
	DNd	[mm]	150	150	150	
	a	[mm]	160	160	160	
	h ₂	[mm]	375	375	375	
	Ss		8x23	8x23	8x23	
	Sd		8x23	8x23		
Datos generales NK estándar/espaciador	L NK	[mm]	1185/1321	1282/1418	1322/1458	
	L NKE	[mm]	-/-	-/-	-/-	
	Peso NK	[kg]	451/448	476/471	483/478	
	Peso NKE	[kg]	-/-	-/-	-/-	
	Peso NK SS	[kg]	-/-	-/-	-/-	
	Peso NKE SS	[kg]	-/-	-/-	-/-	
Datos NK	l ₁	[mm]	1800	1800	1800	
	l ₂	[mm]	300	300	300	
	l ₃	[mm]	1200	1200	1200	
	b ₁	[mm]	600	600	600	
	b ₂	[mm]	730	730	730	
	b ₃	[mm]	670	670	670	
	d	[mm]	28	28	28	
	a ₂	[mm]	110	110	110	
	h	[mm]	100	100	100	
	h ₃	[mm]	385	380	380	
	h ₄ ¹⁾	[mm]	552/-	577/-	577/-	
	Número de bancada		9	9	9	
Datos NB	Diseño		A	C ²⁾	C ²⁾	
	L NB	[mm]	401	431	431	
	L NB SS	[mm]	-	-	-	
	h ₁	[mm]	280	280	280	
	G ₁	[mm]	223	223	223	
	G ₂	[mm]	287	287	287	
	m ₁	[mm]	200	200	200	
	m ₂	[mm]	150	150	150	
	n ₁	[mm]	500	500	500	
	n ₂	[mm]	400	400	400	
	b	[mm]	100	100	100	
	s ₁	[mm]	M20	M20	M20	
	H	[mm]	-	160	160	
		LB ¹⁾	[mm]	411/-	478/-	518/-
		AD ¹⁾	[mm]	167/-	197/-	197/-
		AG ¹⁾	[mm]	140/-	165/-	165/-
		LL ¹⁾	[mm]	140/-	165/-	165/-
		P	[mm]	300	350	350
		C	[mm]	-	108	108
		B	[mm]	-	210	254
	A	[mm]	-	254	254	
	K	[mm]	-	15	15	
	Peso NB ¹⁾	[kg]	232/-	270/-	277/-	
	Peso NB SS ¹⁾	[kg]	-/-	-/-	-/-	

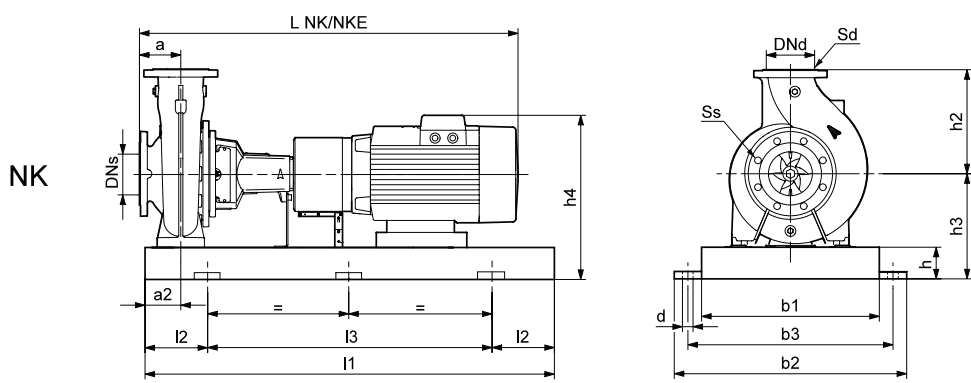
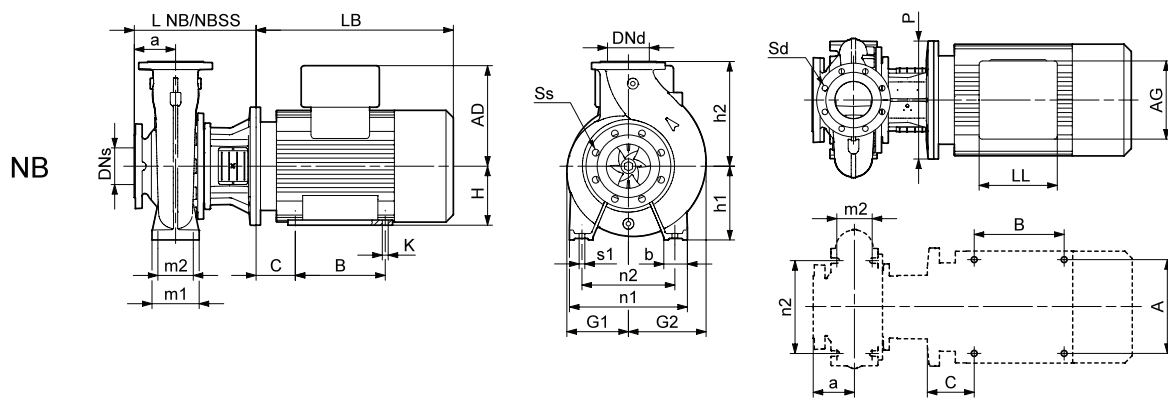
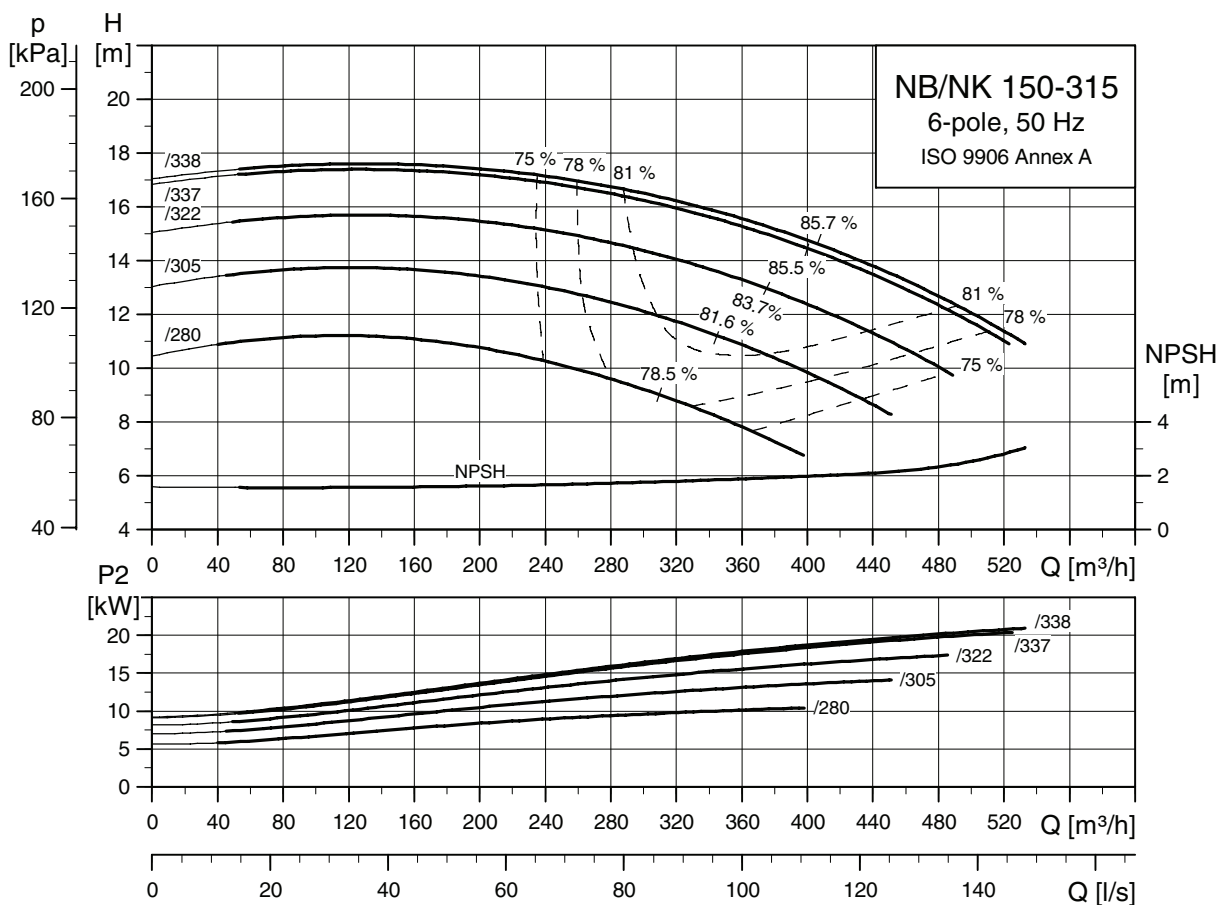
1) Dimensión de la bomba con un motor de gama alta/convertidor de frecuencia intergrado.

2) Son necesarios bloques de apoyo debido a las dimensiones P, h₁ y H.

Nota: Para obtener más información sobre bancadas, ver página 270.

Curvas de rendimiento

NB, NK 150-315
6 polos



TM03 5171 4106

TM03 4182 1806

TM03 4179 1806

Tipo de bomba		150-315/280	150-315/305	150-315/322	150-315/337	150-315/338	
Tipo de motor	Motor de gama alta	Siemens 160L	Siemens 180L	Siemens 200LA	Siemens 200LB	Siemens 225M	
	Motor eléctrico	-	-	-	-	-	
Datos generales NB/NK	P ₂	[kW]	11	15	18.5	22	30
	PN	[bar]	10	10	10	10	10
	DNs	[mm]	200	200	200	200	200
	DNd	[mm]	150	150	150	150	150
	a	[mm]	160	160	160	160	160
	h ₂	[mm]	450	450	450	450	450
	Ss		8x23	8x23	8x23	8x23	8x23
Sd		8x23	8x23	8x23	8x23	8x23	
Datos generales NK estándar/espaciador	L NK	[mm]	1322/1458	1406/1542	1463/1599	1463/1599	1543/1679
	L NKE	[mm]	-/-	-/-	-/-	-/-	-/-
	Peso NK	[kg]	537/532	581/573	624/619	655/650	788/783
	Peso NKE	[kg]	-/-	-/-	-/-	-/-	-/-
	Peso NK SS	[kg]	-/-	-/-	-/-	-/-	-/-
Datos NK	l ₁	[mm]	1800	1800	1800	1800	1800
	l ₂	[mm]	300	300	300	300	300
	l ₃	[mm]	1200	1200	1200	1200	1200
	b ₁	[mm]	600	600	600	600	600
	b ₂	[mm]	730	730	730	730	730
	b ₃	[mm]	670	670	670	670	670
	d	[mm]	28	28	28	28	28
	a ₂	[mm]	110	110	110	110	110
	h	[mm]	100	100	100	100	100
	h ₃	[mm]	380	383	380	380	380
	h ₄ ¹⁾	[mm]	577/-	641/-	685/-	685/-	705/-
Número de bancada		9	9	9	9	9	
Datos NB	Diseño		C ²⁾	C ²⁾	C ²⁾	C ²⁾	C ²⁾
	L NB	[mm]	431	431	431	431	461
	L NB SS	[mm]	-	-	-	-	-
	h ₁	[mm]	315	315	315	315	315
	G ₁	[mm]	264	264	264	264	264
	G ₂	[mm]	334	334	334	334	334
	m ₁	[mm]	200	200	200	200	200
	m ₂	[mm]	150	150	150	150	150
	n ₁	[mm]	550	550	550	550	550
	n ₂	[mm]	450	450	450	450	450
	b	[mm]	100	100	100	100	100
	s ₁	[mm]	M20	M20	M20	M20	M20
	H	[mm]	160	180	200	200	225
	LB ¹⁾	[mm]	518/-	602/-	659/-	659/-	709/-
	AD ¹⁾	[mm]	197/-	258/-	305/-	305/-	325/-
	AG ¹⁾	[mm]	165/-	152/-	260/-	260/-	260/-
	LL ¹⁾	[mm]	165/-	132/-	192/-	192/-	192/-
	P	[mm]	350	350	400	400	450
	C	[mm]	108	121	133	133	149
	B	[mm]	254	279	305	305	286
A	[mm]	254	279	318	318	356	
K	[mm]	15	15	19	19	19	
Peso NB ¹⁾	[kg]	330/-	369/-	417/-	448/-	566/-	
Peso NB SS ¹⁾	[kg]	-/-	-/-	-/-	-/-	-/-	

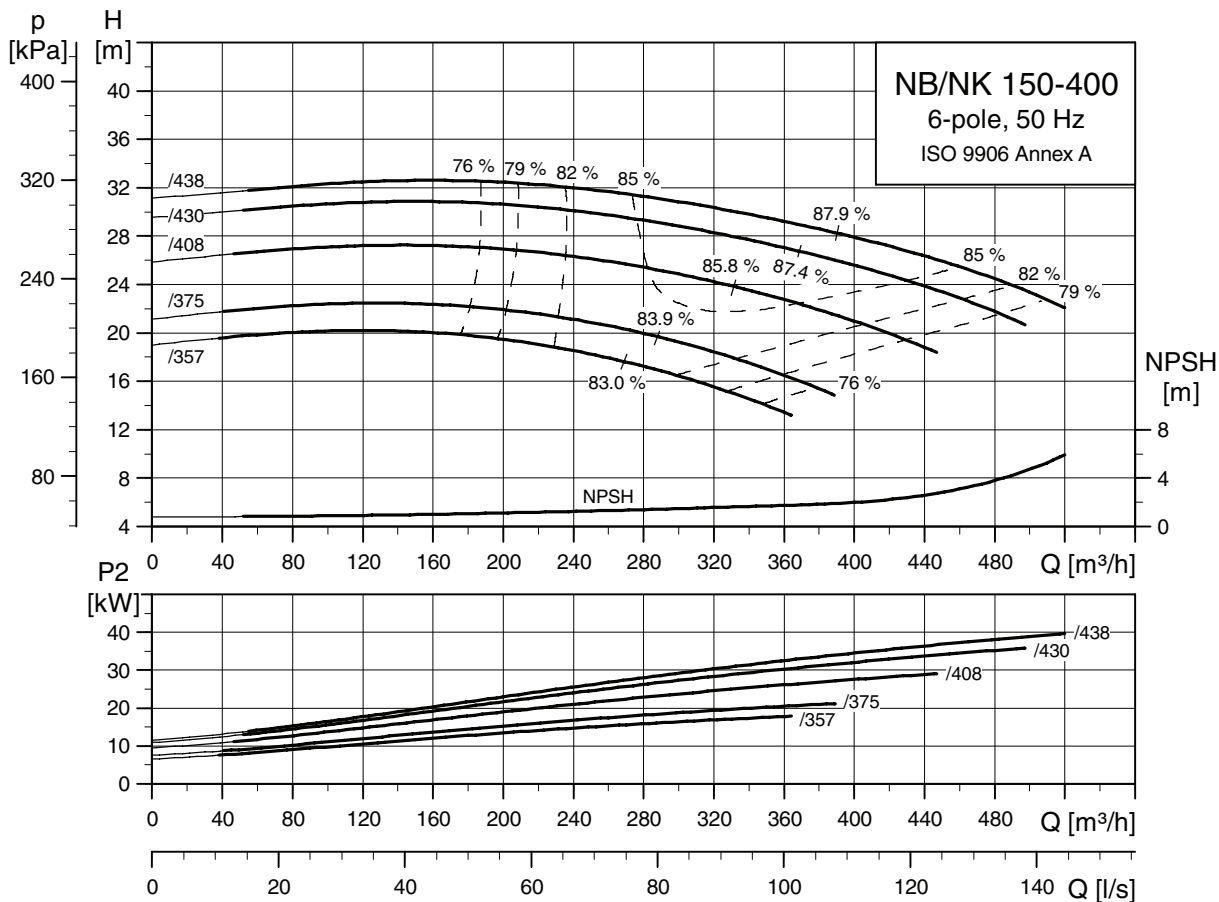
1) Dimensión de la bomba con un motor de gama alta/convertidor de frecuencia intergrado.

2) Son necesarios bloques de apoyo debido a las dimensiones P, h₁ y H.

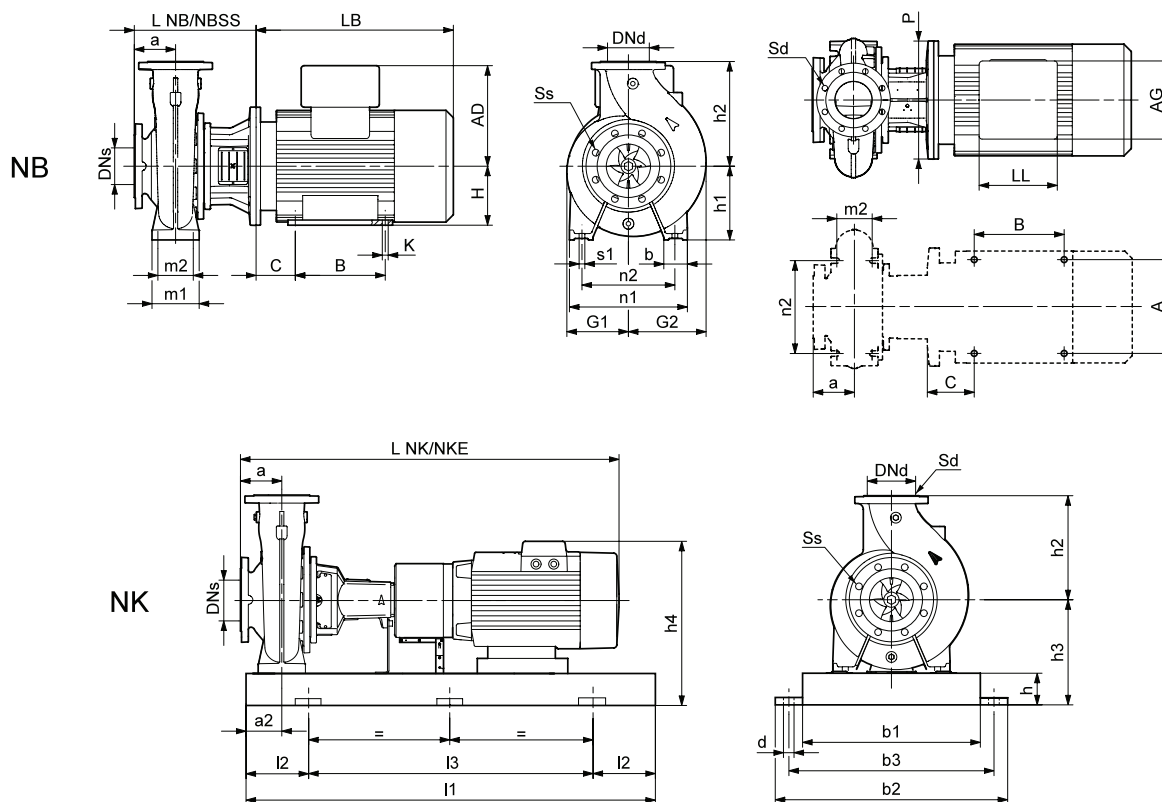
Nota: Para obtener más información sobre bancadas, ver página 270.

Curvas de rendimiento

NB, NK 150-400
6 polos



TM03 5172 4106



TM03 4182 1806

TM03 4179 1806

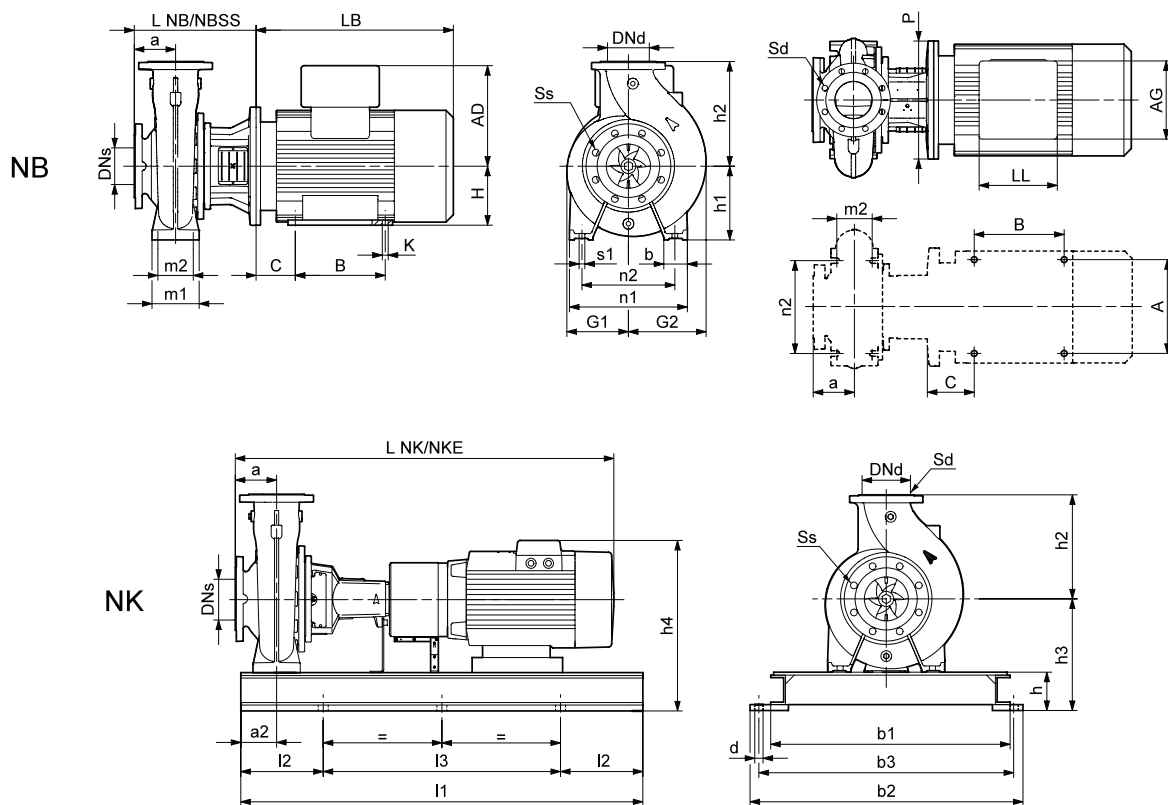
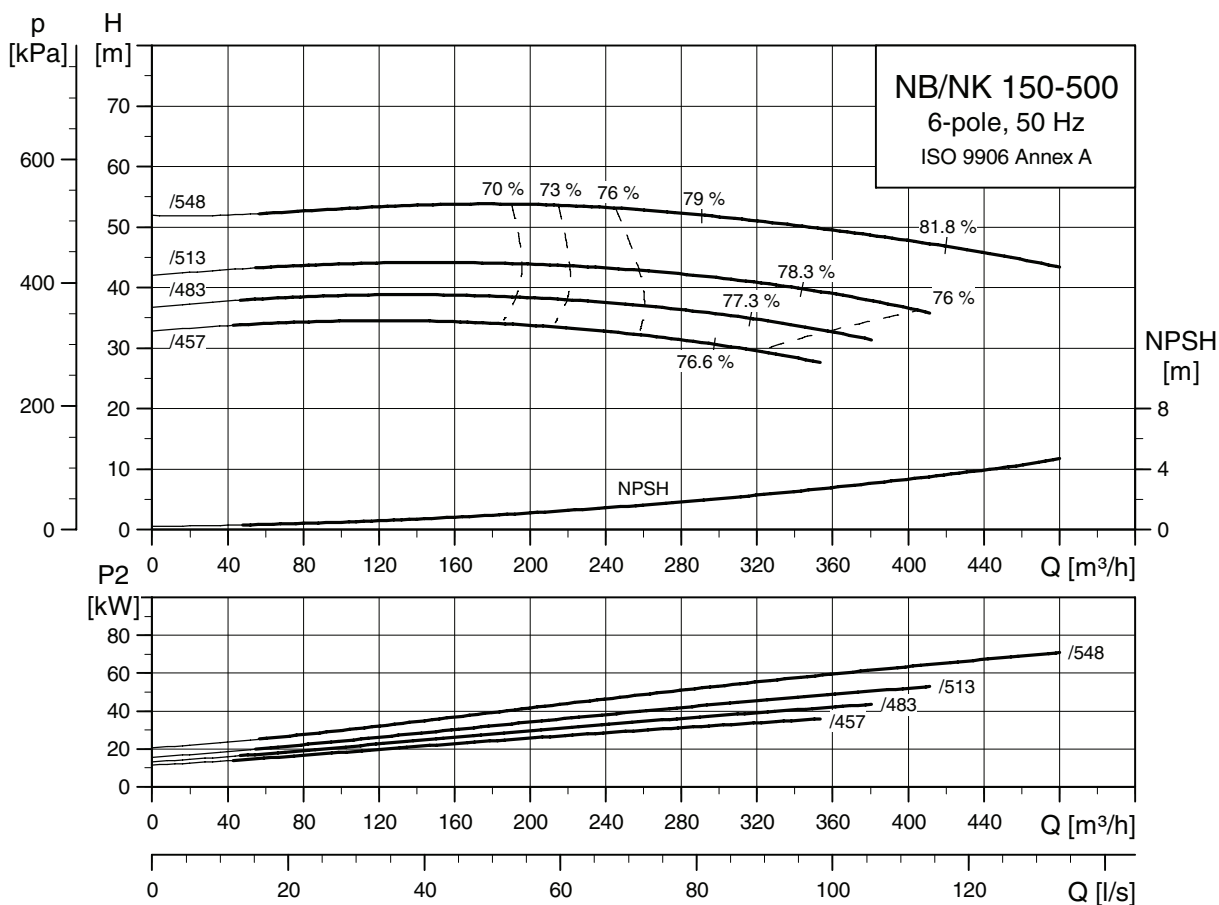
Tipo de bomba		150-400/357	150-400/375	150-400/408	150-400/430	150-400/438		
Tipo de motor	Motor de gama alta	Siemens 200LA	Siemens 200LB	Siemens 225M	Siemens 250M	Siemens 280S		
	Motor eléctrico	-	-	-	-	-		
Datos generales NB/NK	P ₂	[kW]	18.5	22	30	37	45	
	PN	[bar]	10	10	10	10	10	
	DNs	[mm]	200	200	200	200	200	
	DNd	[mm]	150	150	150	150	150	
	a	[mm]	160	160	160	160	160	
	h ₂	[mm]	450	450	450	450	450	
	Ss		8x23	8x23	8x23	8x23	8x23	
	Sd		8x23	8x23	8x23	8x23		
Datos generales NK estándar/espaciador	L NK	[mm]	1463/1599	1463/1599	1543/1679	1581/1717	1654/1790	
	L NKE	[mm]	-/-	-/-	-/-	-/-	-/-	
	Peso NK	[kg]	658/653	689/684	793/788	887/886	1172/1166	
	Peso NKE	[kg]	-/-	-/-	-/-	-/-	-/-	
	Peso NK SS	[kg]	-/-	-/-	-/-	-/-	-/-	
	Peso NKE SS	[kg]	-/-	-/-	-/-	-/-		
Datos NK	l ₁	[mm]	1800	1800	1800	1800	2000	
	l ₂	[mm]	300	300	300	300	330	
	l ₃	[mm]	1200	1200	1200	1200	1340	
	b ₁	[mm]	600	600	600	600	750	
	b ₂	[mm]	730	730	730	730	890	
	b ₃	[mm]	670	670	670	670	830	
	d	[mm]	28	28	28	28	28	
	a ₂	[mm]	110	110	110	110	110	
	h	[mm]	100	100	100	100	130	
	h ₃	[mm]	415	415	415	415	445	
	h ₄ ¹⁾	[mm]	720/-	720/-	740/-	807/-	877/-	
	Número de bancada		9	9	9	9	10	
Datos NB	Diseño		C ²⁾	C ²⁾	C ²⁾	C ²⁾	C ²⁾	
	L NB	[mm]	444	444	474	474	474	
	L NB SS	[mm]	-	-	-	-	-	
	h ₁	[mm]	315	315	315	315	315	
	G ₁	[mm]	291	291	291	291	291	
	G ₂	[mm]	339	339	339	339	339	
	m ₁	[mm]	200	200	200	200	200	
	m ₂	[mm]	150	150	150	150	150	
	n ₁	[mm]	550	550	550	550	550	
	n ₂	[mm]	450	450	450	450	450	
	b	[mm]	100	100	100	100	100	
	s ₁	[mm]	M20	M20	M20	M20	M20	
	H	[mm]	200	200	225	250	280	
		LB ¹⁾	[mm]	659/-	659/-	709/-	747/-	820/-
		AD ¹⁾	[mm]	305/-	305/-	325/-	392/-	432/-
		AG ¹⁾	[mm]	260/-	260/-	260/-	300/-	300/-
		LL ¹⁾	[mm]	192/-	192/-	192/-	236/-	236/-
		P	[mm]	400	400	450	550	550
		C	[mm]	133	133	149	168	190
		B	[mm]	305	305	286	349	368
		A	[mm]	318	318	356	406	457
		K	[mm]	19	19	19	24	24
		Peso NB ¹⁾	[kg]	467/-	498/-	617/-	715/-	830/-
	Peso NB SS ¹⁾	[kg]	-/-	-/-	-/-	-/-	-/-	

1) Dimensión de la bomba con un motor de gama alta/convertidor de frecuencia intergrado.

Nota: Para obtener más información sobre bancadas, ver página 270.

Curvas de rendimiento

NB, NK 150-500
6 polos



TM03 5173 4106

TM03 4182 1806

TM03 4051 1806

Tipo de bomba		150-500/457	150-500/483	150-500/513	150-500/548	
Tipo de motor	Motor de gama alta	Siemens 250M	Siemens 280S	Siemens 280M	Siemens 315S	
	Motor eléctrico	-	-	-	-	
Datos generales NB/NK	P ₂	[kW]	37	45	55	75
	PN	[bar]	10	10	10	10
	DNs	[mm]	200	200	200	200
	DNd	[mm]	150	150	150	150
	a	[mm]	180	180	180	180
	h ₂	[mm]	500	500	500	500
	Ss		8x23	8x23	8x23	8x23
Sd		8x23	8x23	8x23	8x23	
Datos generales NK estándar/espaciador	L NK	[mm]	1741/1917	1814/1990	1924/2100	1956/2132
	L NKE	[mm]	-/-	-/-	-/-	-/-
	Peso NK	[kg]	1322/1319	1433/1429	1487/1483	1676/1672
	Peso NKE	[kg]	-/-	-/-	-/-	-/-
	Peso NK SS	[kg]	-/-	-/-	-/-	-/-
Datos NK	l ₁	[mm]	2000	2000	2000	2000
	l ₂	[mm]	330	330	330	330
	l ₃	[mm]	1340	1340	1340	1340
	b ₁	[mm]	750	750	750	750
	b ₂	[mm]	890	890	890	890
	b ₃	[mm]	830	830	830	830
	d	[mm]	28	28	28	28
	a ₂	[mm]	110	110	110	110
	h	[mm]	130	130	130	130
	h ₃	[mm]	530	530	530	530
	h ₄ ¹⁾	[mm]	922/-	962/-	962/-	1025/-
Número de bancada		10	10	10	10	
Datos NB	Diseño		C ²⁾	C ²⁾	C ²⁾	C ²⁾
	L NB	[mm]	524	524	524	554
	L NB SS	[mm]	-	-	-	-
	h ₁	[mm]	400	400	400	400
	G ₁	[mm]	353	353	353	353
	G ₂	[mm]	396	396	396	396
	m ₁	[mm]	200	200	200	200
	m ₂	[mm]	150	150	150	150
	n ₁	[mm]	625	625	625	625
	n ₂	[mm]	500	500	500	500
	b	[mm]	125	125	125	125
	s ₁	[mm]	M20	M20	M20	M20
	H	[mm]	250	280	280	315
	LB ¹⁾	[mm]	747/-	820/-	930/-	932/-
	AD ¹⁾	[mm]	392/-	432/-	432/-	495/-
	AG ¹⁾	[mm]	300/-	300/-	300/-	379/-
	LL ¹⁾	[mm]	236/-	236/-	236/-	307/-
	P	[mm]	550	550	550	660
	C	[mm]	168	190	190	216
	B	[mm]	349	368	419	406
A	[mm]	406	457	457	508	
K	[mm]	24	24	24	28	
Peso NB ¹⁾	[kg]	883/-	998/-	1048/-	1279/-	
Peso NB SS ¹⁾	[kg]	-/-	-/-	-/-	-/-	

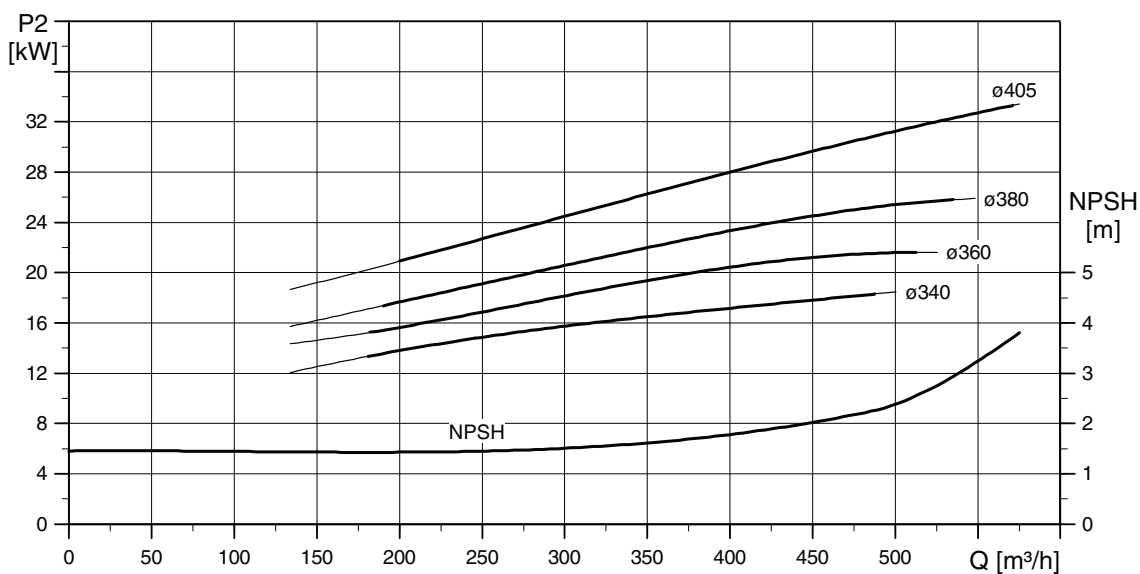
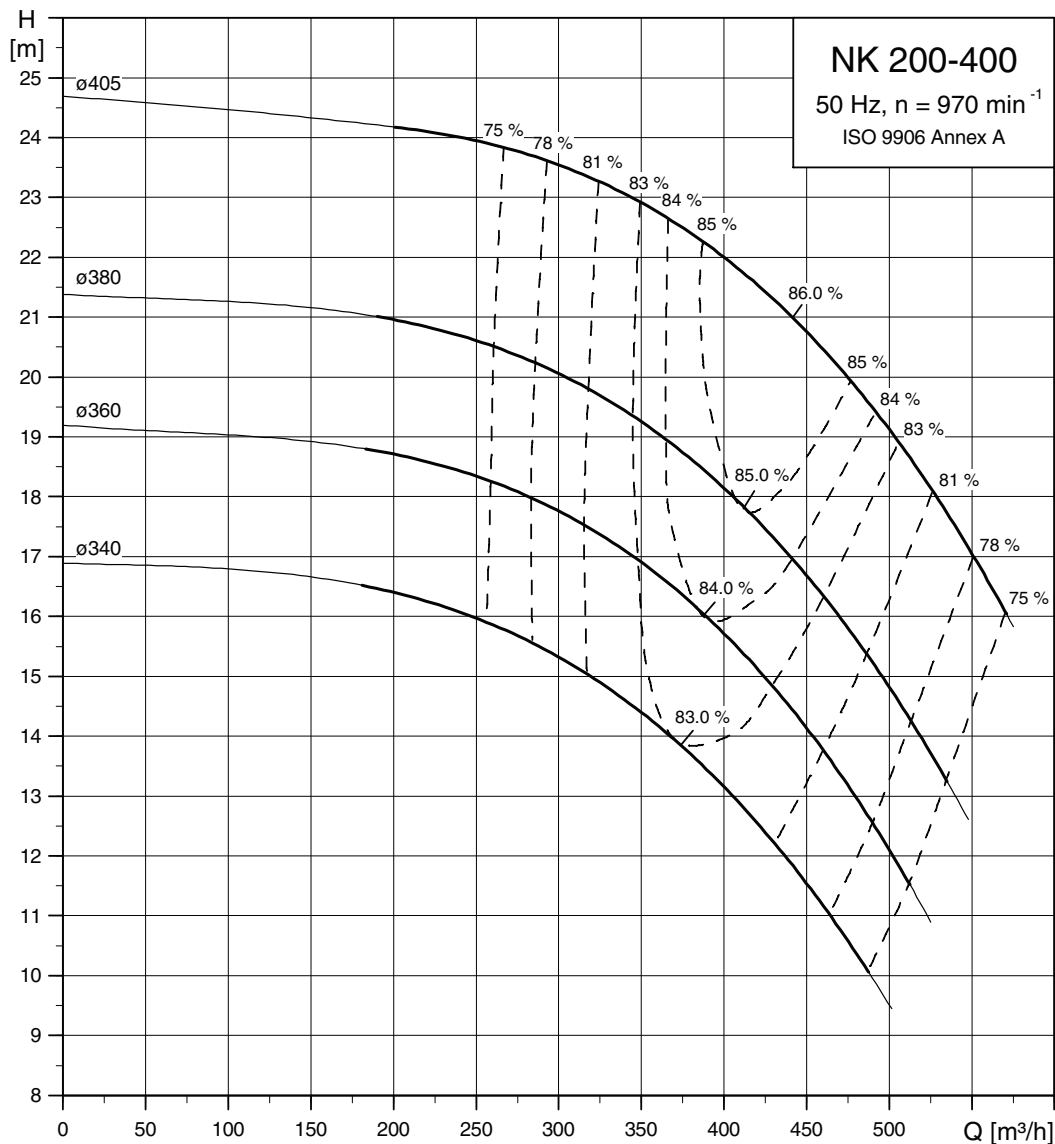
1) Dimensión de la bomba con un motor de gama alta/convertidor de frecuencia intergrado.

2) Son necesarios bloques de apoyo debido a las dimensiones P, h₁ y H.

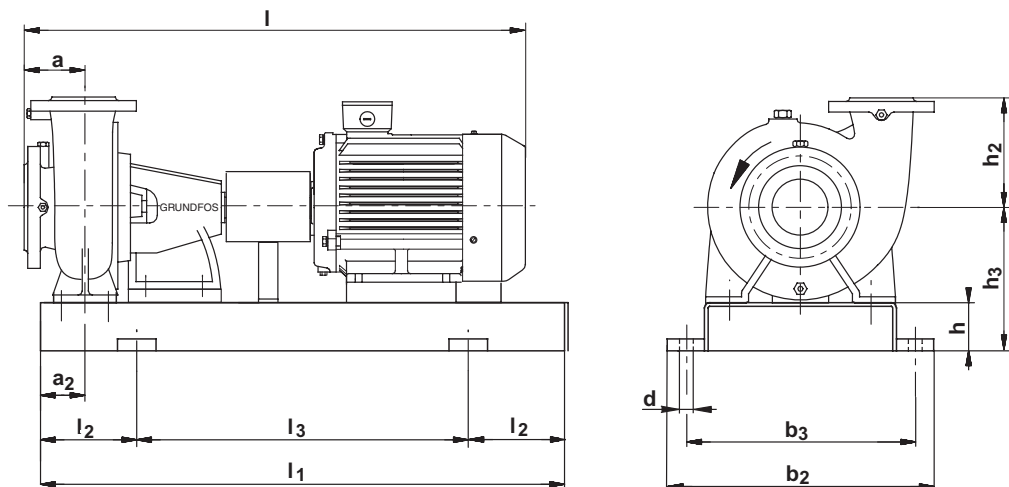
Nota: Para obtener más información sobre bancadas, ver página 270.

Curvas de rendimiento

NK 200-400
6 polos



TM01 2894 0499



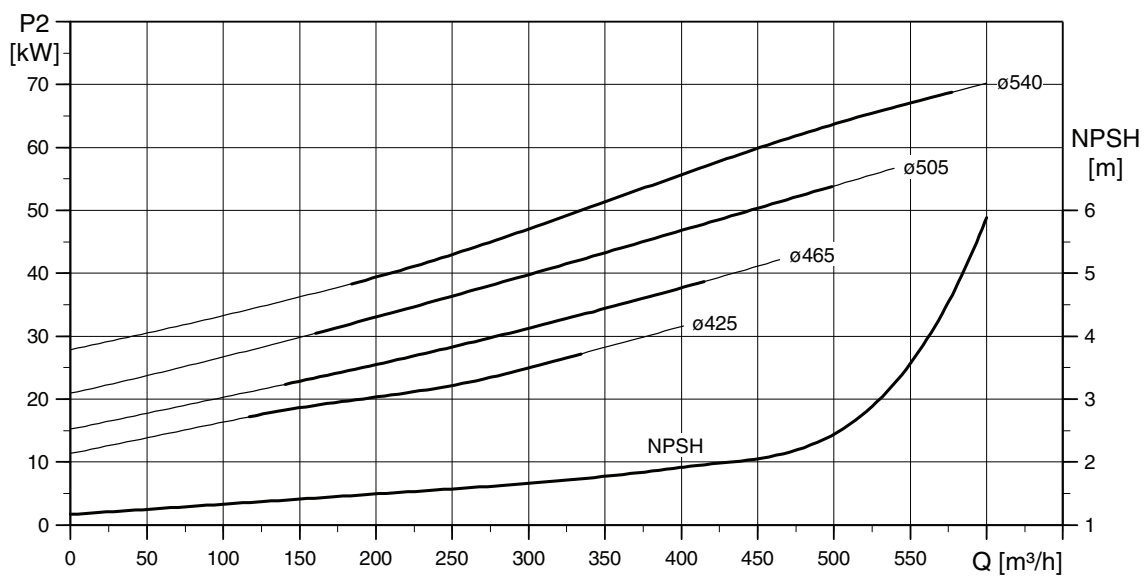
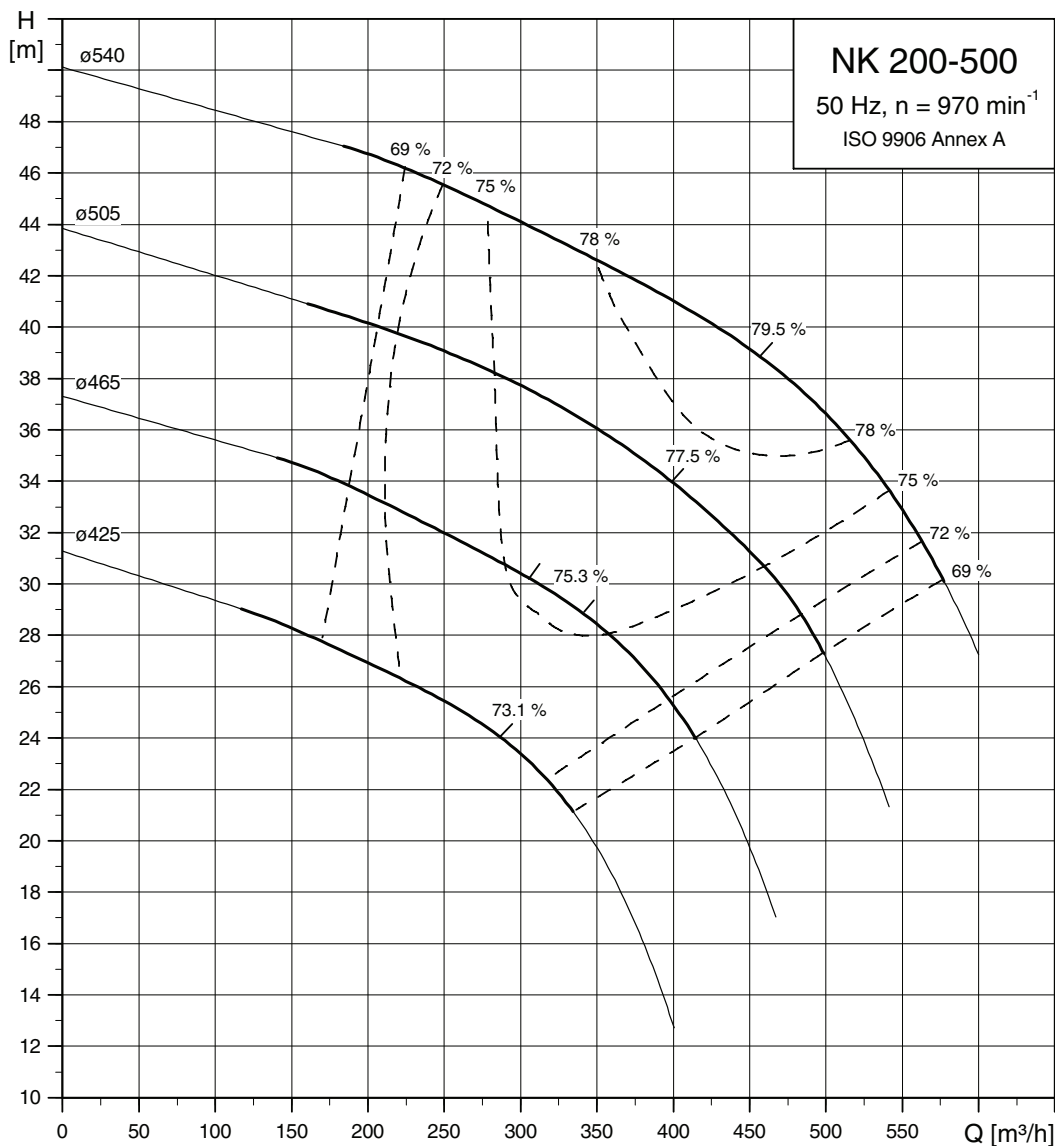
TM03 1280 1505

NK 200-400*					
kW		18,5	22	30	37
Gama de motor estándar		MMG 200LA-E	MMG 200LB-E	MMG 225M-E	MMG 250M-E
Gama de motor alta		MMG 200LA-D	MMG 200LB-D	MMG 225M-D	MMG 250M-D
Gama de motor eléctrico					
PN	[bar]	10	10	10	10
DN _s	[mm]	200	200	200	200
DN _d	[mm]	250	250	250	250
a	[mm]	180	180	180	180
a ₂	[mm]	200	200	245	255
h	[mm]	100	100	160	180
h ₂	[mm]	400	400	400	400
h ₃	[mm]	500	500	500	500
h ₄ ¹⁾	[mm]	797/827/-	797/827/-	820/866/-	859/885/-
Acoplamiento estándar					
l ¹⁾	[mm]	1691/1713/-	1691/1713/-	1771/1822/-	1844/1906/-
l ₁	[mm]	1800	1800	1800	1800
l ₂	[mm]	300	300	300	300
l ₃	[mm]	1200	1200	1200	1200
b ₁	[mm]	600	600	600	600
b ₂	[mm]	730	730	730	730
b ₃	[mm]	670	670	670	670
d	[mm]	28	28	28	28
Peso ¹⁾	Neto [kg]	771/748/-	786/758/-	837/831/-	935/927/-
Acoplamiento espaciador					
l ¹⁾	[mm]	1887/1909/-	1887/1909/-	1967/2018/-	2040/2102/-
l ₁	[mm]	1800	1800	2000	2000
l ₂	[mm]	300	300	330	330
l ₃	[mm]	1200	1200	1340	1340
b ₁	[mm]	600	600	750	750
b ₂	[mm]	730	730	910	910
b ₃	[mm]	670	670	830	830
d	[mm]	28	28	28	28
Peso ¹⁾	Neto [kg]	769/746/-	784/756/-	854/848/-	949/941/-

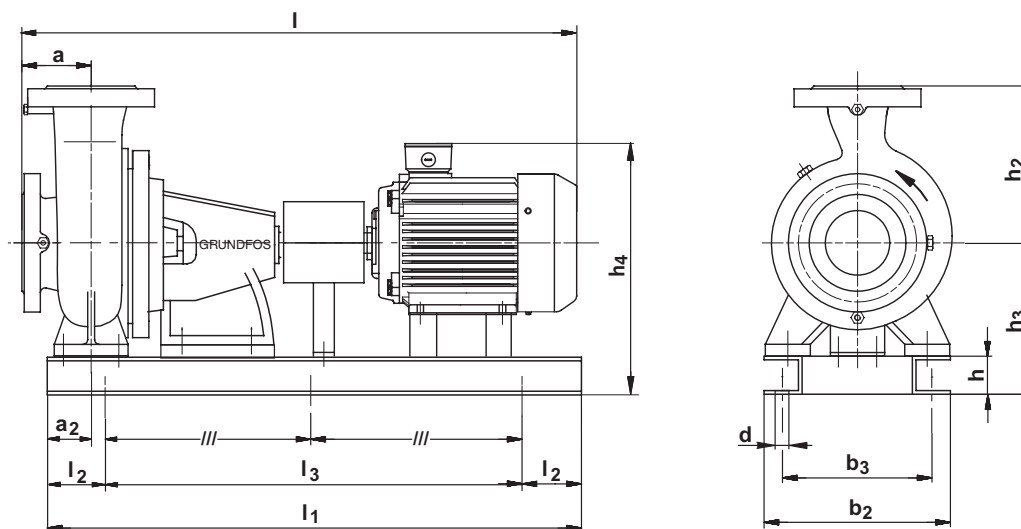
1) Dimensión de la bomba con un motor de gama estándar/ de gama alta/convertidor de frecuencia intergrado.

Curvas de rendimiento

NK 200-500
6 polos



TM01 2895 0499



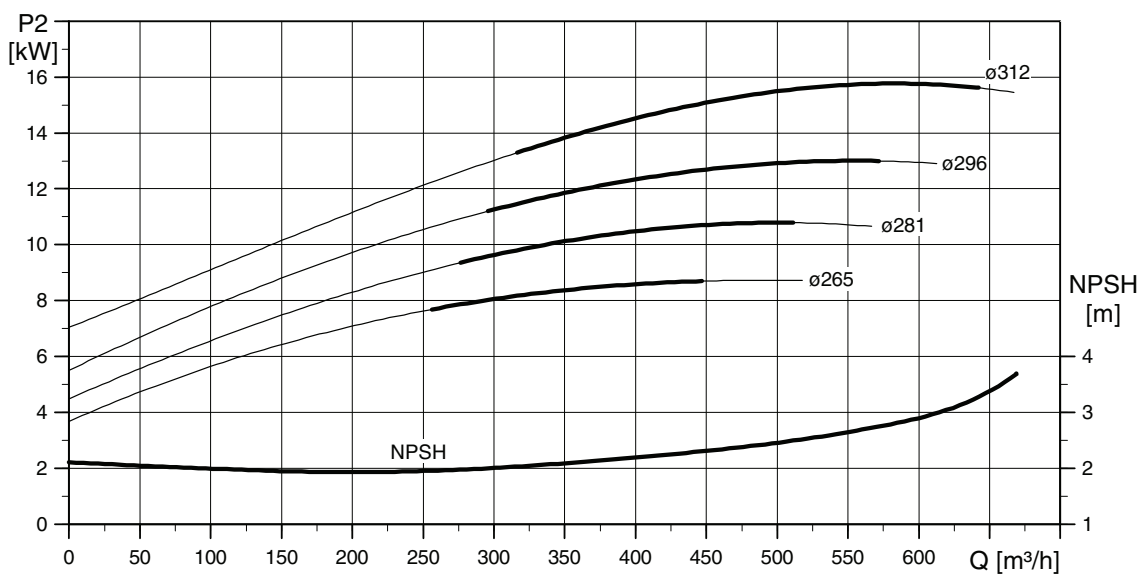
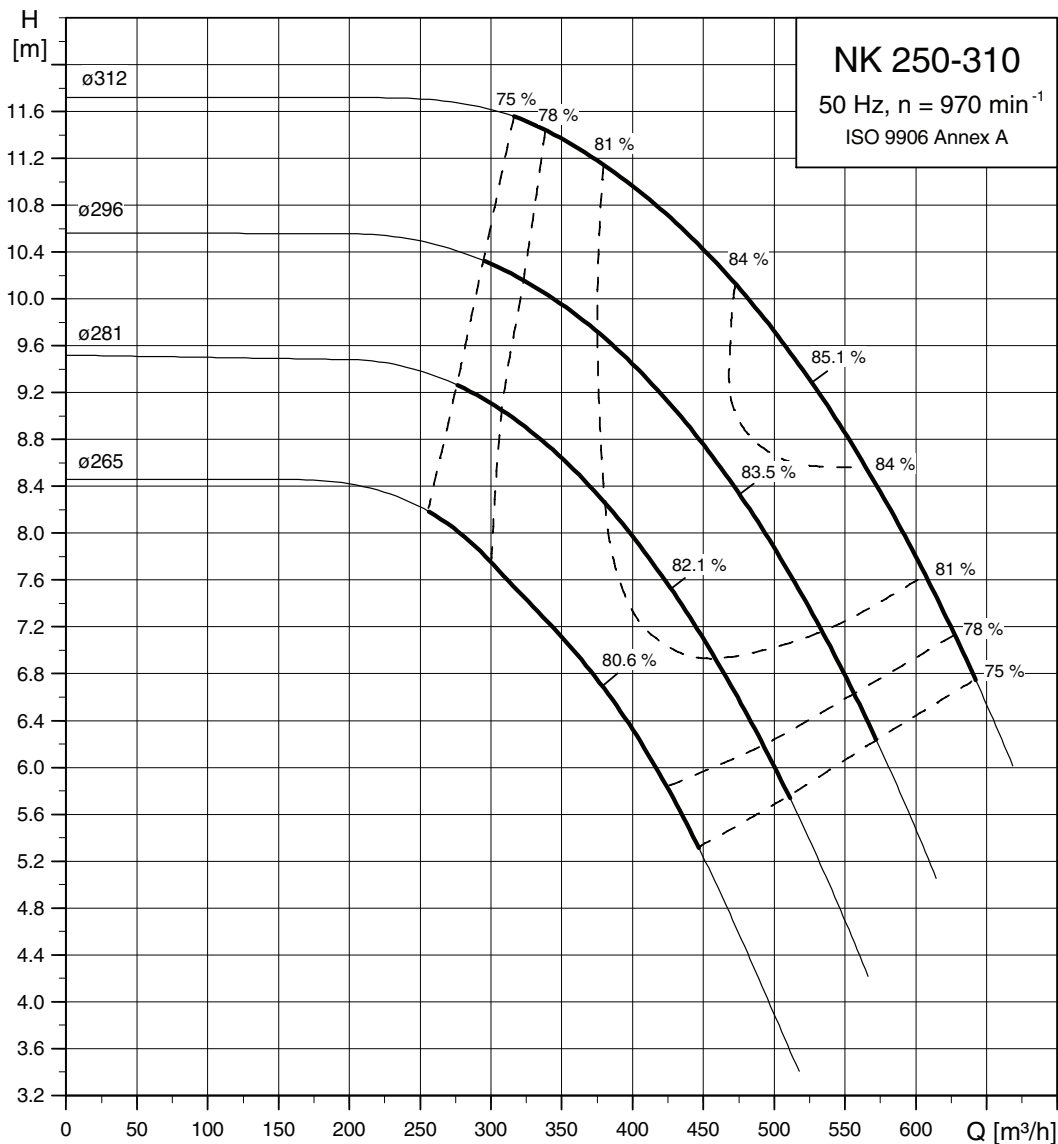
TM03 1282 1505

NK 200-500*						
kW		30	37	45	55	75
Gama de motor estándar		MMG 225M-E	MMG 250M-E	MMG 280S-E	MMG 280M-E	MMG 315S-E
Gama de motor alta		MMG 225M-D	MMG 250M-D	MMG 280S-D	MMG 280M-D	MMG 315S-D
Gama de motor eléctrico		-	-	-	-	-
PN	[bar]	10	10	10	10	10
DN _s	[mm]	200	200	200	200	200
DN _d	[mm]	250	250	250	250	250
a	[mm]	250	250	250	250	250
a ₂	[mm]	175	175	175	175	175
h	[mm]	160	160	180	180	180
h ₂	[mm]	675	675	675	675	675
h ₃	[mm]	480	480	480	480	495
h ₄ ¹⁾	[mm]	800/846/-	839/865/-	866/899/-	866/899/-	966/1007/-
Acoplamiento estándar						
l ₁ ¹⁾	[mm]	1841/1892/-	1914/1976/-	1949/2042/-	2000/2093/-	2210/2130/-
l ₁	[mm]	1900	1900	2000	2000	2000
l ₂	[mm]	150	150	150	150	150
l ₃	[mm]	1600	1600	1700	1700	1700
b ₁	[mm]	-	-	-	-	-
b ₂	[mm]	945	945	945	945	945
b ₃	[mm]	885	885	885	885	880
d	[mm]	18	18	18	18	18
Peso ¹⁾	Neto [kg]	984/978/-	1082/1074/-	1206/1148/-	1274/1203/-	1696/1324/-
Acoplamiento espaciador						
l ₁ ¹⁾	[mm]	2037/2088/-	2110/2172/-	2143/2236/-	2194/2287/-	2404/2324/-
l ₁	[mm]	2000	2100	2100	2100	2100
l ₂	[mm]	150	150	150	150	150
l ₃	[mm]	1700	1800	1800	1800	1800
b ₁	[mm]	-	-	-	-	-
b ₂	[mm]	945	945	945	945	945
b ₃	[mm]	885	885	885	885	880
d	[mm]	18	18	18	18	18
Peso ¹⁾	Neto [kg]	983/977/-	1089/1081/-	1225/1167/-	1293/1222/-	1723/1351/-

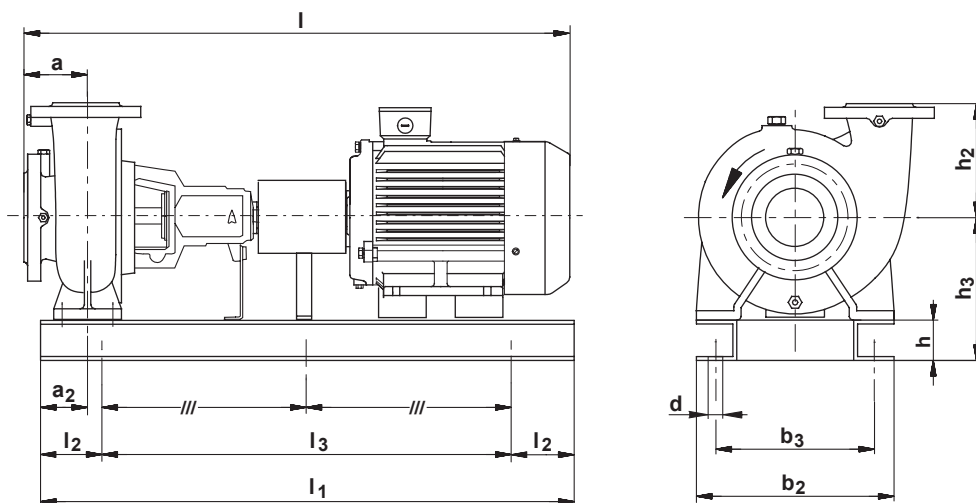
1) Dimensión de la bomba con un motor de gama estándar/ de gama alta/convertidor de frecuencia intergrado.

Curvas de rendimiento

NK 250-310
6 polos



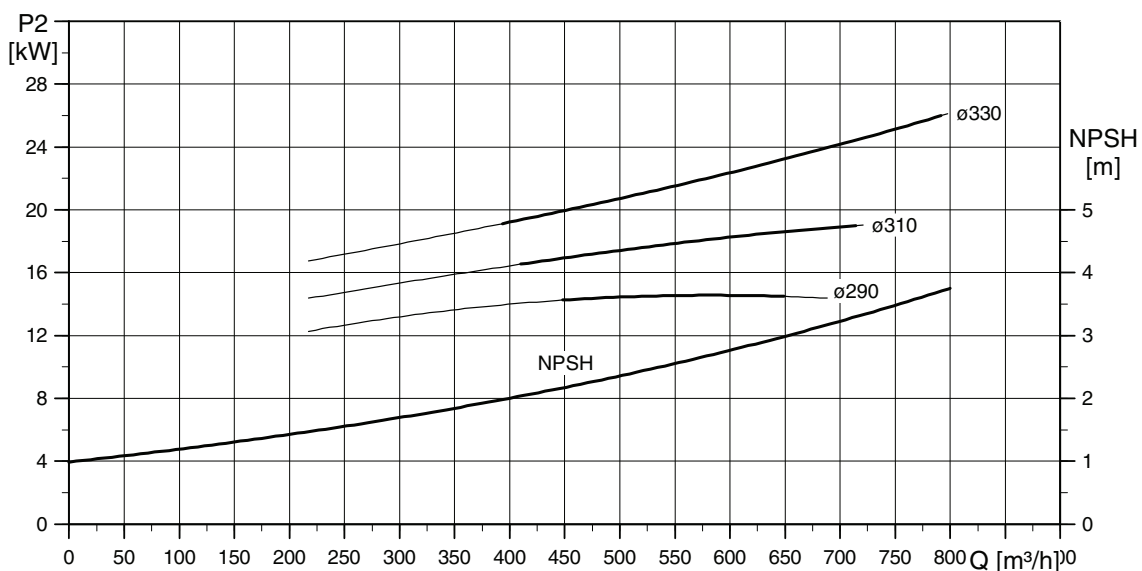
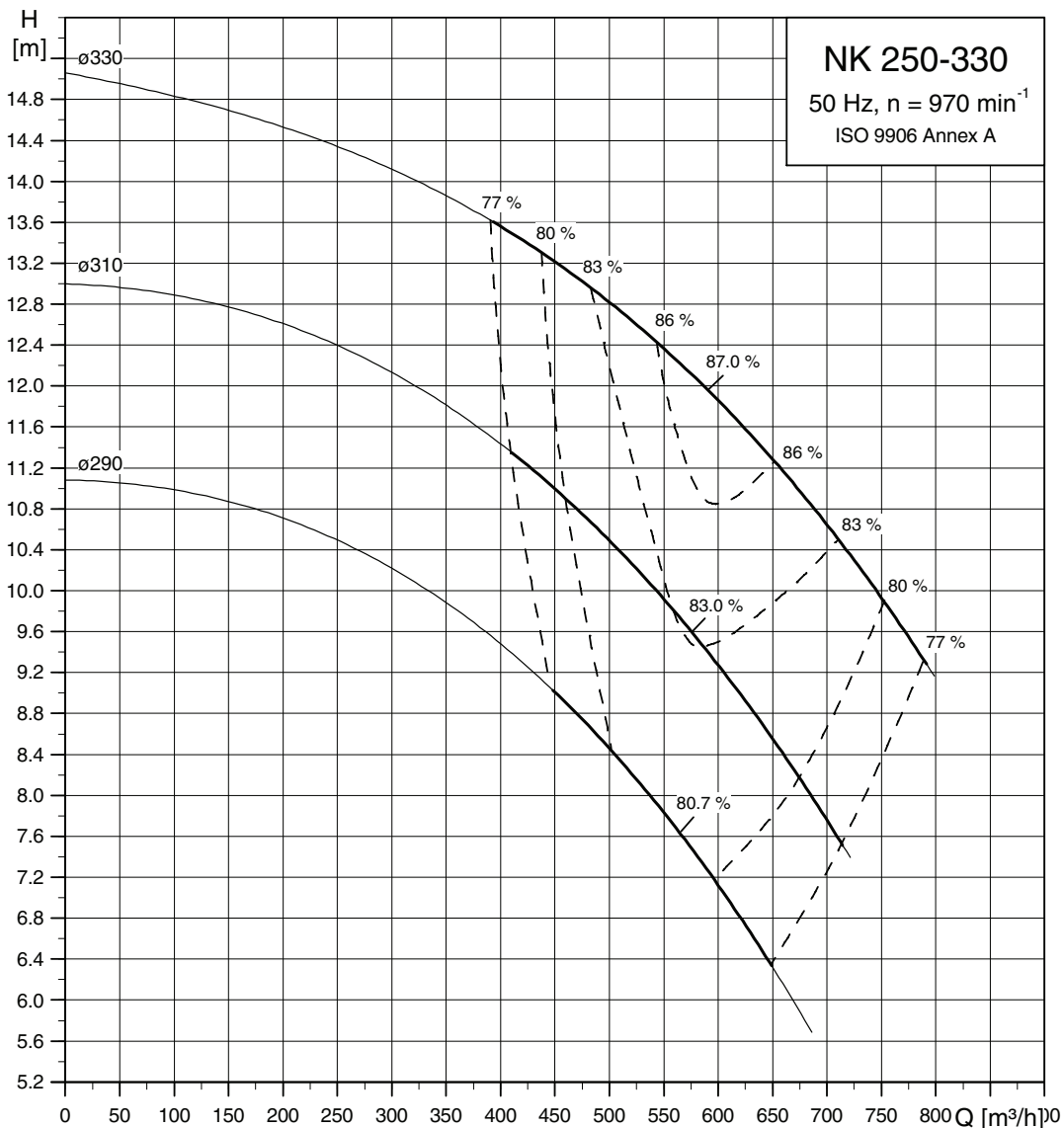
TM01 2896 0499



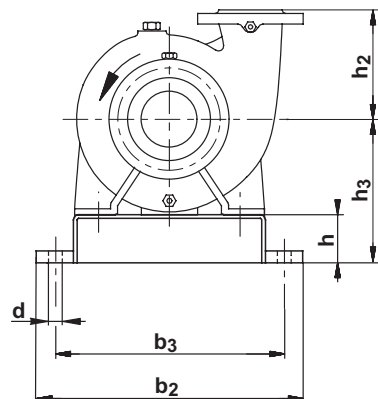
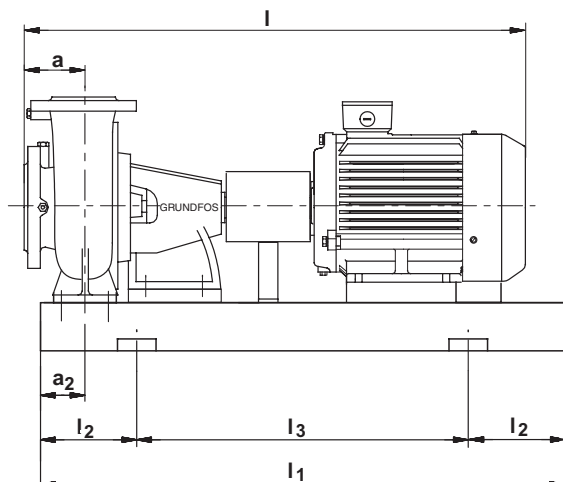
TM03 1278 1505

NK 250-310*				
kW		11	15	18,5
Gama de motor estándar		MMG 160L-E	MMG 180L-E	MMG 200LA-E
Gama de motor alta		MMG 160L-D	MMG 180L-D	MMG 200LA-D
Gama de motor eléctrico		-	-	-
PN	[bar]	10	10	10
DN _s	[mm]	250	250	250
DN _d	[mm]	300	300	300
a	[mm]	250	250	250
a ₂	[mm]	200	200	200
h	[mm]	140	140	140
h ₂	[mm]	400	400	400
h ₃	[mm]	480	480	480
h ₄ ¹⁾	[mm]	728/725/-	744/746/-	777/807/-
Acoplamiento estándar				
l ₁	[mm]	1471/1476/-	1509/1531/-	1576/1598/-
l ₁	[mm]	1700	1700	1700
l ₂	[mm]	150	150	150
l ₃	[mm]	1400	1400	1400
b ₁	[mm]	-	-	-
b ₂	[mm]	950	950	950
b ₃	[mm]	890	890	890
d	[mm]	18	18	18
Peso ¹⁾	Neto [kg]	656/611/-	699/645/-	748/725/-
Acoplamiento espaciador				
l ₁	[mm]	1667/1672/-	1705/1727/-	1772/1794/-
l ₁	[mm]	1700	1700	1800
l ₂	[mm]	150	150	150
l ₃	[mm]	1400	1400	1500
b ₁	[mm]	-	-	-
b ₂	[mm]	950	950	950
b ₃	[mm]	890	890	890
d	[mm]	18	18	18
Peso ¹⁾	Neto [kg]	654/609/-	695/641/-	756/733/-

1) Dimensión de la bomba con un motor de gama estándar/ de gama alta/convertidor de frecuencia intergrado.



TM01 2897 0499



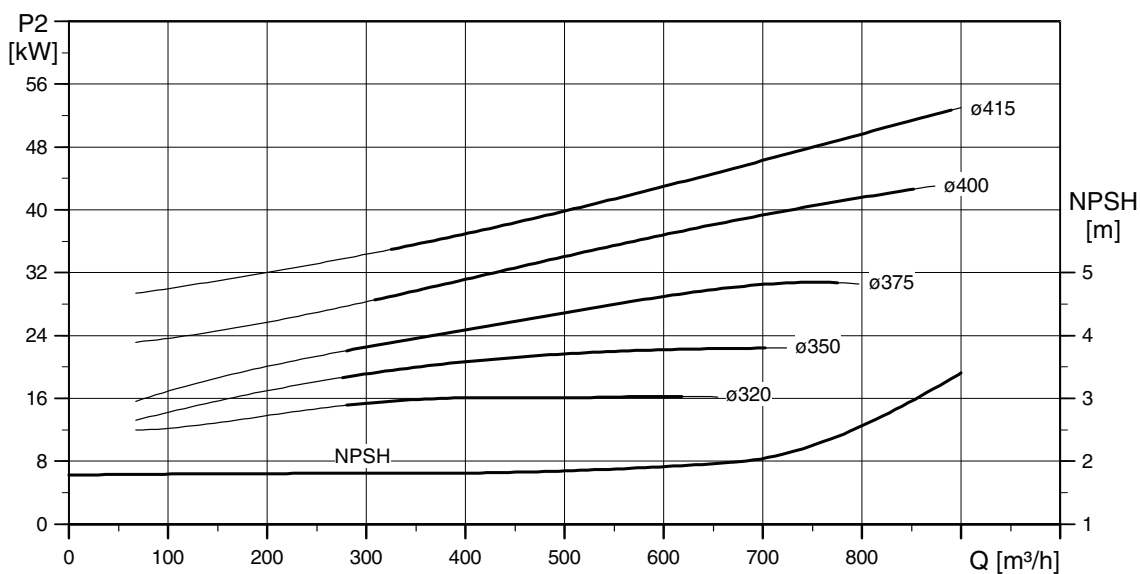
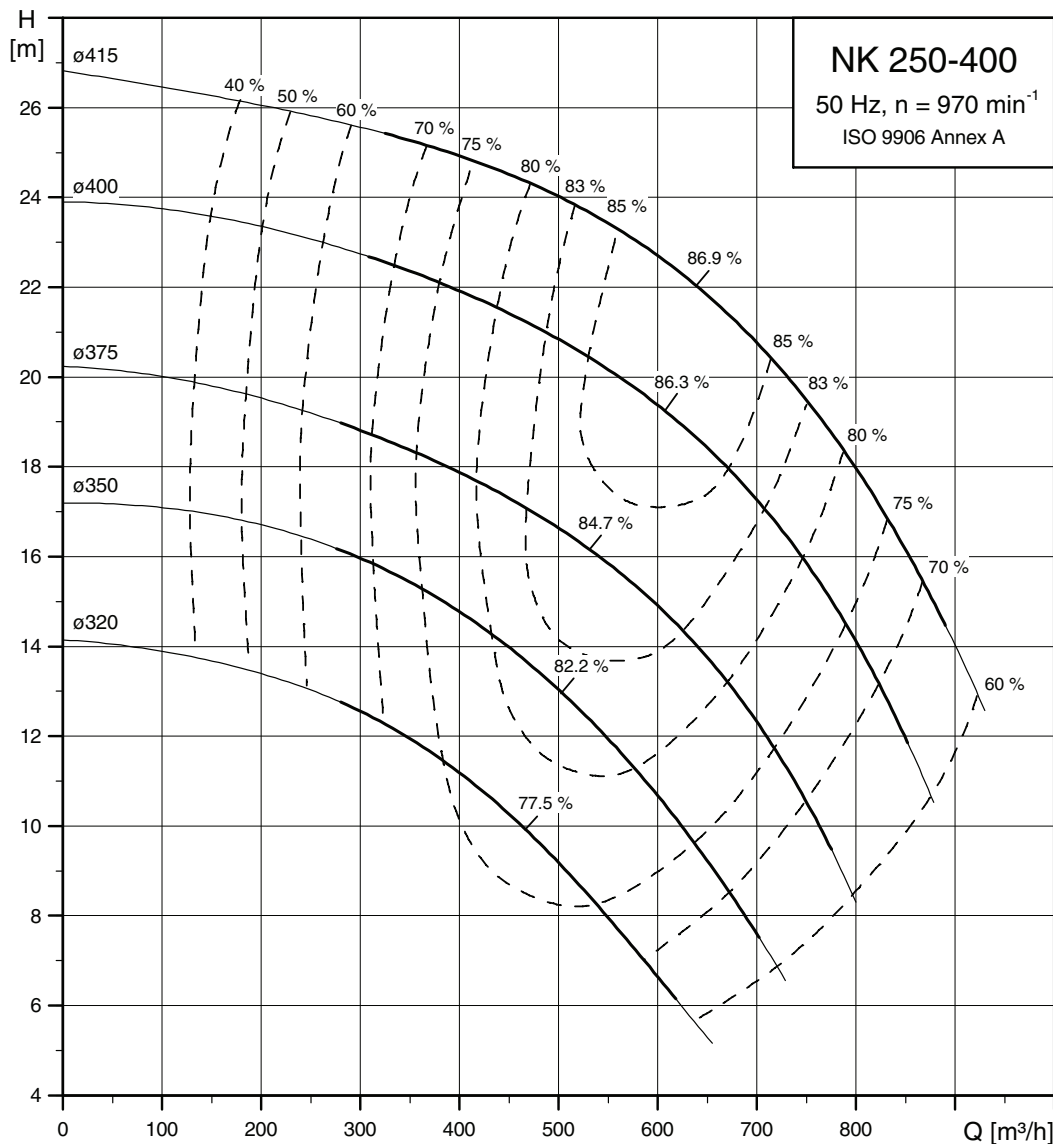
TM03 1280 1505

NK 250-330*				
kW		18,5	22	30
Gama de motor estándar		MMG 200LA-E	MMG 200LB-E	MMG 225M-E
Gama de motor alta		MMG 200LA-D	MMG 200LB-D	MMG 225M-D
Gama de motor eléctrico		-	-	-
PN	[bar]	10	10	10
DN _s	[mm]	250	250	250
DN _d	[mm]	250	250	250
a	[mm]	250	250	250
a ₂	[mm]	225	225	225
h	[mm]	120	120	120
h ₂	[mm]	400	400	400
h ₃	[mm]	570	570	570
h ₄ ¹⁾	[mm]	867/897/-	867/897/-	890/936/-
Acoplamiento estándar				
l ₁	[mm]	1751/1773/-	1751/1773/-	1831/1882/-
l ₁	[mm]	2000	2000	2000
l ₂	[mm]	330	330	330
l ₃	[mm]	1340	1340	1340
b ₁	[mm]	750	750	750
b ₂	[mm]	910	910	910
b ₃	[mm]	830	830	830
d	[mm]	28	28	28
Peso ¹⁾	Neto [kg]	814/791/-	829/801/-	880/874/-
Acoplamiento espaciador				
l ₁	[mm]	1947/1969/-	1947/1969/-	2027/2078/-
l ₁	[mm]	2000	2000	2000
l ₂	[mm]	330	330	330
l ₃	[mm]	1340	1340	1340
b ₁	[mm]	750	750	750
b ₂	[mm]	910	910	910
b ₃	[mm]	830	830	830
d	[mm]	28	28	28
Peso ¹⁾	Neto [kg]	812/789/-	827/799/-	879/873/-

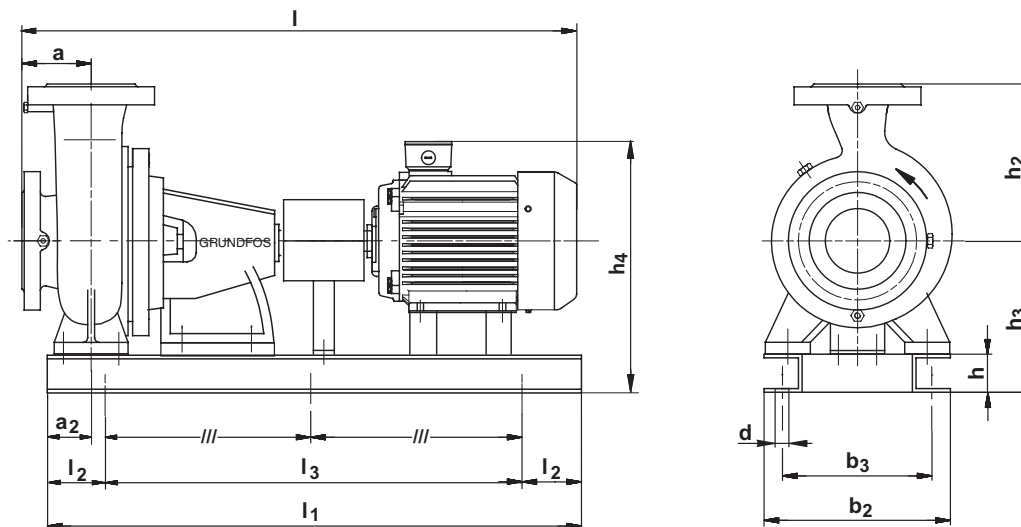
1) Dimensión de la bomba con un motor de gama estándar/ de gama alta/convertidor de frecuencia intergrado.

Curvas de rendimiento

NK 250-400
6 polos



TM01 2898 0499



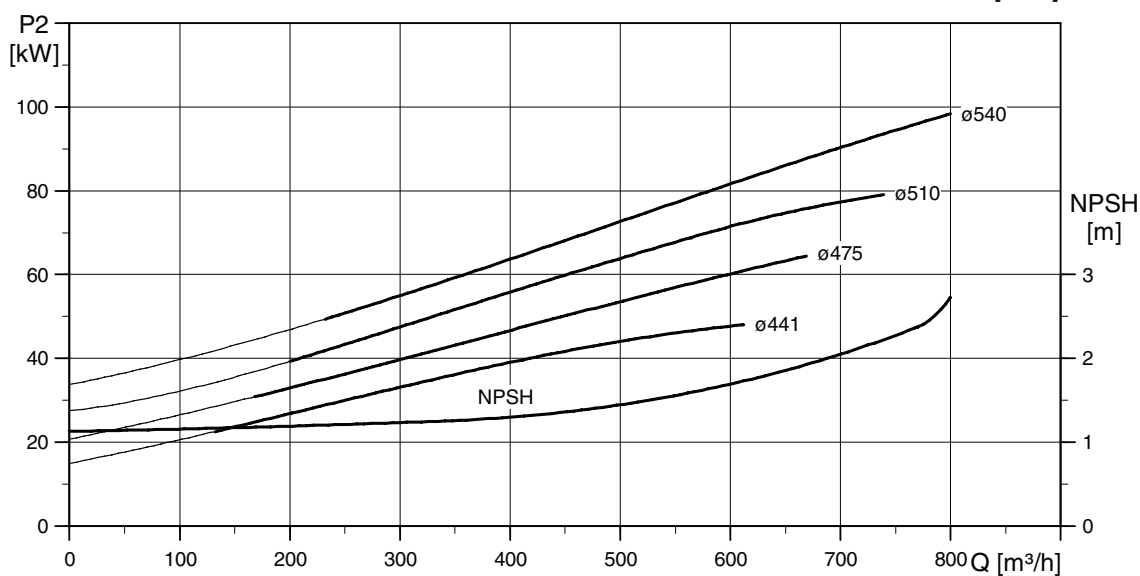
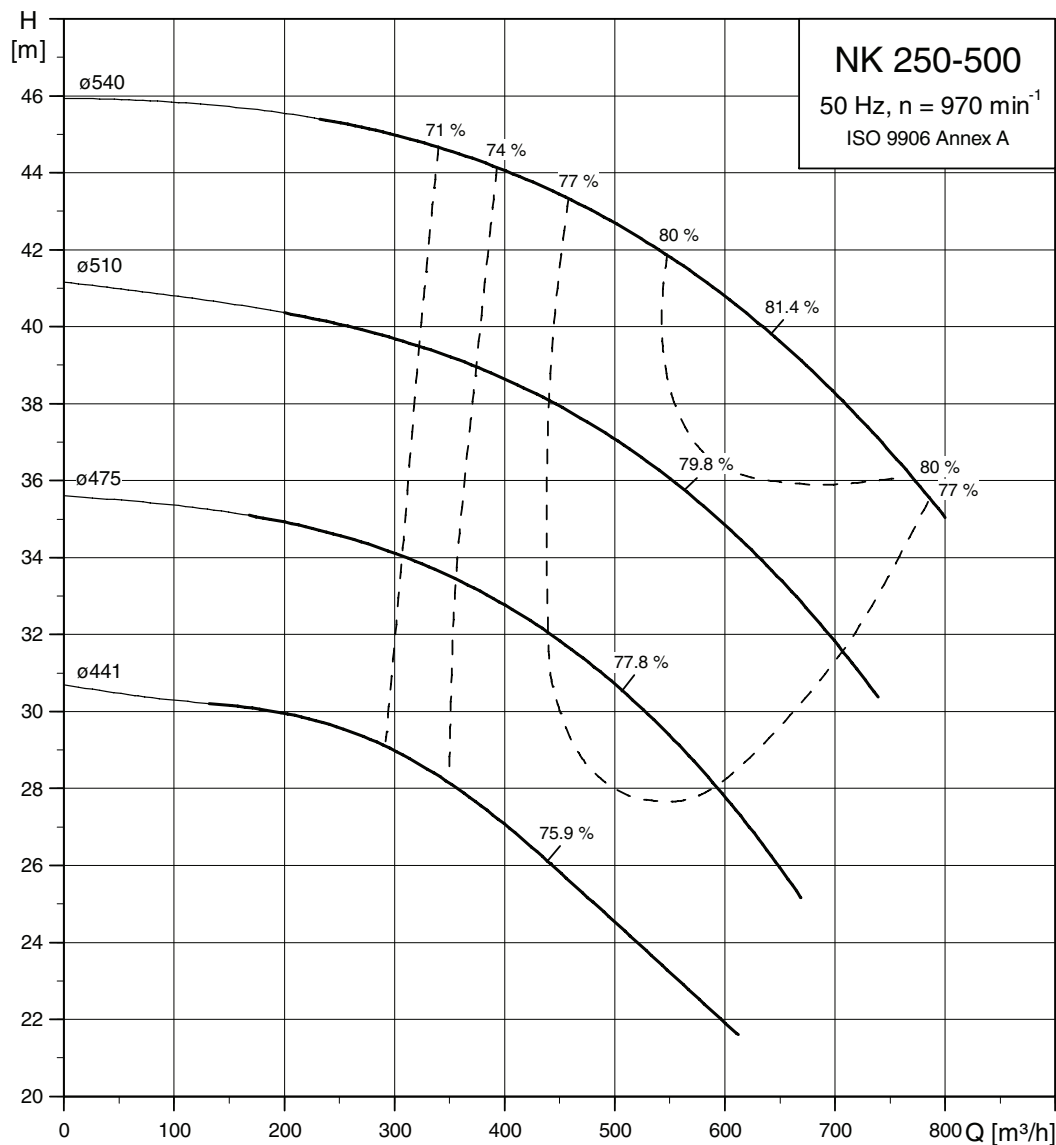
TM03 1282 1505

NK 250-400*							
kW		18,5	22	30	37	45	55
Gama de motor estándar		MMG 200LA-E	MMG 200LB-E	MMG 225M-E	MMG 250M-E	MMG 280S-E	MMG 280M-E
Gama de motor alta		MMG 200LA-D	MMG 200LB-D	MMG 225M-D	MMG 250M-D	MMG 280S-D	MMG 280M-D
Gama de motor eléctrico		-	-	-	-	-	-
PN	[bar]	10	10	10	10	10	10
DN _s	[mm]	250	250	250	250	250	250
DN _d	[mm]	300	300	300	300	300	300
a	[mm]	200	200	200	200	200	200
a ₂	[mm]	175	175	175	175	175	175
h	[mm]	160	160	160	180	180	180
h ₂	[mm]	600	600	600	600	600	600
h ₃	[mm]	470	470	470	470	480	480
h ₄ ¹⁾	[mm]	767/797/-	767/797/-	790/836/-	829/855/-	866/899/-	866/899/-
Acoplamiento estándar							
l ₁	[mm]	1701/1723/-	1701/1723/-	1781/1832/-	1854/1916/-	1889/1982/-	1940/2032,5/-
l ₁	[mm]	1800	1800	1800	1900	1900	2000
l ₂	[mm]	150	150	150	150	150	150
l ₃	[mm]	1500	1500	1500	1600	1600	1700
b ₁	[mm]	-	-	-	-	-	-
b ₂	[mm]	850	850	850	850	860	860
b ₃	[mm]	790	790	790	790	795	795
d	[mm]	18	18	18	18	18	18
Peso ¹⁾	Neto [kg]	836/813/-	851/823/-	902/896/-	1009/1001/-	1241/1183/-	1211/1140/-
Acoplamiento espaciador							
l ₁	[mm]	1897/1919/-	1897/1919/-	1977/2028/-	2050/2112/-	2083/2176/-	2134/2227/-
l ₁	[mm]	1900	1900	2000	2100	2100	2100
l ₂	[mm]	150	150	150	150	150	150
l ₃	[mm]	1600	1600	1700	1800	1800	1800
b ₁	[mm]	-	-	-	-	-	-
b ₂	[mm]	850	850	850	850	860	860
b ₃	[mm]	790	790	790	790	795	795
d	[mm]	18	18	18	18	18	18
Peso ¹⁾	Neto [kg]	843/820/-	858/830/-	912/906/-	1080/1072/-	1287/1229/-	1355/1284/-

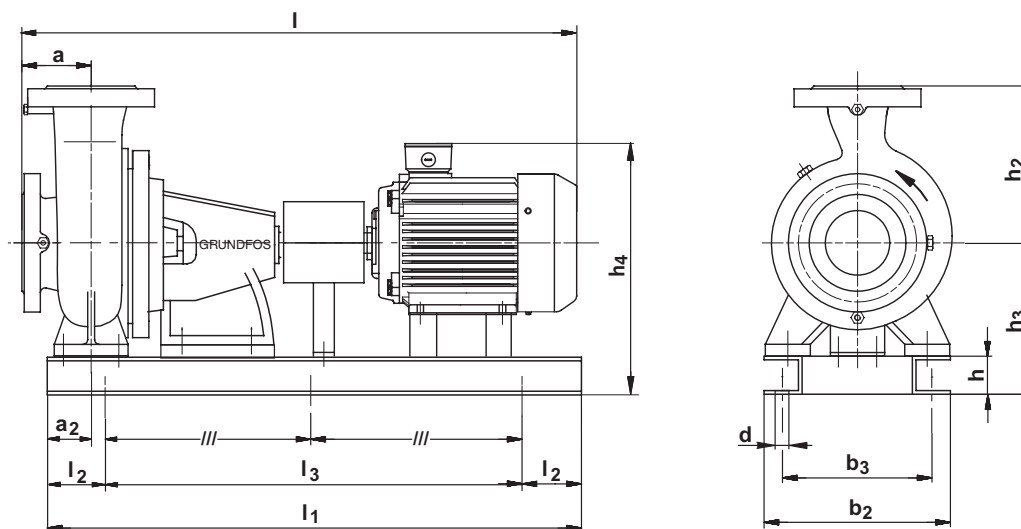
1) Dimensión de la bomba con un motor de gama estándar/ de gama alta/convertidor de frecuencia intergrado.

Curvas de rendimiento

NK 250-500
6 polos



TM01 2899 3102



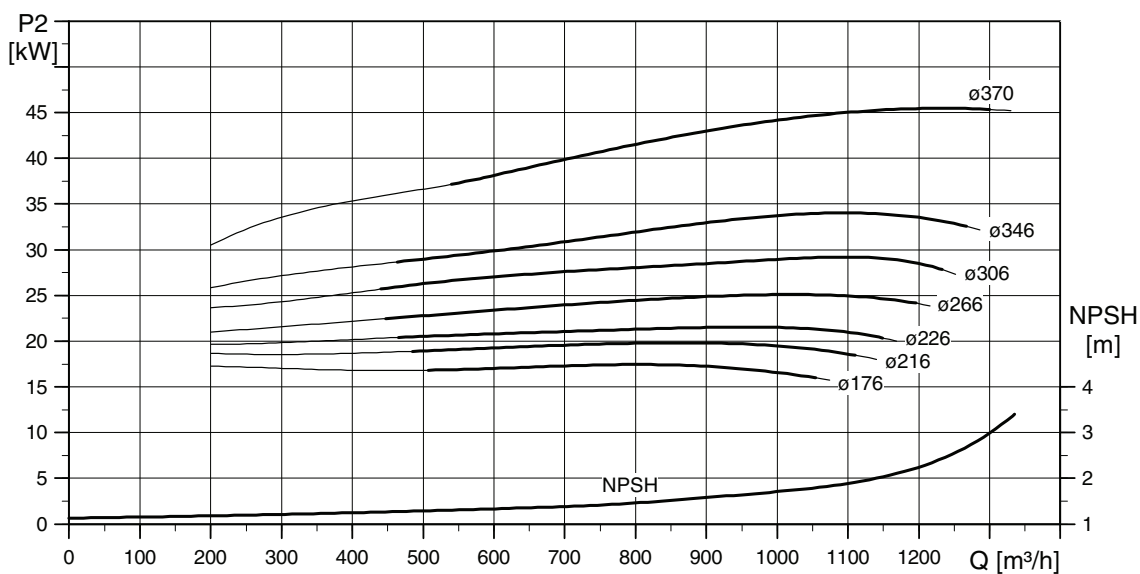
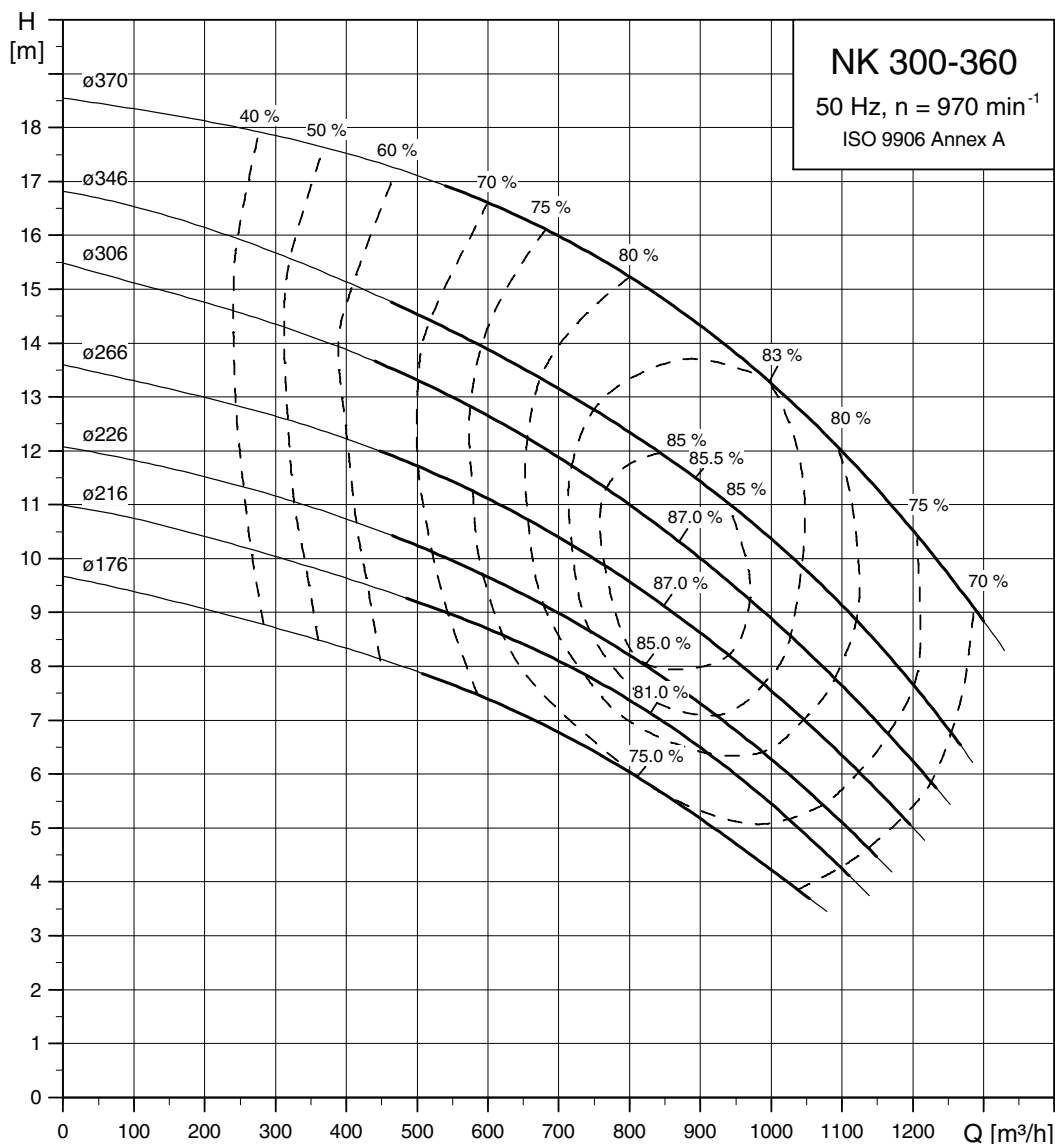
TM03 1282 1505

NK 250-500*						
kW		45	55	75	90	110
Gama de motor estándar		MMG 280S-E	MMG 280M-E	MMG 315S-E	MMG 315M-E	MMG 315LA-E
Gama de motor alta		MMG 280S-D	MMG 280M-D	MMG 315S-D	MMG 315MA-D	MMG 315MB-D
Gama de motor eléctrico		-	-	-	-	-
PN	[bar]	10	10	10	10	10
DN _s	[mm]	250	250	250	250	250
DN _d	[mm]	300	300	300	300	300
a	[mm]	300	300	300	300	300
a ₂	[mm]	175	175	175	185	185
h	[mm]	180	180	180	180	200
h ₂	[mm]	660	660	660	660	660
h ₃	[mm]	490	490	495	515	515
h ₄ ¹⁾	[mm]	876/909/-	876/909/-	966/1007/-	986/1027/-	986/1027/-
Acoplamiento estándar						
l ₁ ¹⁾	[mm]	1999/2092/-	2050/2143/-	2260/2180/-	2373/2180/-	2373/2180/-
l ₁	[mm]	2000	2000	2200	2200	2200
l ₂	[mm]	150	150	150	150	150
l ₃	[mm]	1700	1700	1900	1900	1900
b ₁	[mm]	-	-	-	-	-
b ₂	[mm]	945	945	945	955	955
b ₃	[mm]	880	880	880	885	885
d	[mm]	18	18	18	18	18
Peso ¹⁾	Neto [kg]	1249/1191/-	1317/1246/-	1744/1372/-	1826/1566/-	1891/1641/-
Acoplamiento espaciador						
l ₁ ¹⁾	[mm]	2193/2286/-	2244/2337/-	2454/2374/-	2567/2374/-	2567/2374/-
l ₁	[mm]	2200	2200	2400	2400	2400
l ₂	[mm]	150	150	150	150	150
l ₃	[mm]	1900	1900	2100	2100	2100
b ₁	[mm]	-	-	-	-	-
b ₂	[mm]	945	945	955	955	955
b ₃	[mm]	880	880	885	885	885
d	[mm]	18	18	18	18	18
Peso ¹⁾	Neto [kg]	1272/1214/-	1340/1269/-	1769/1397/-	1846/1586/-	1916/1666/-

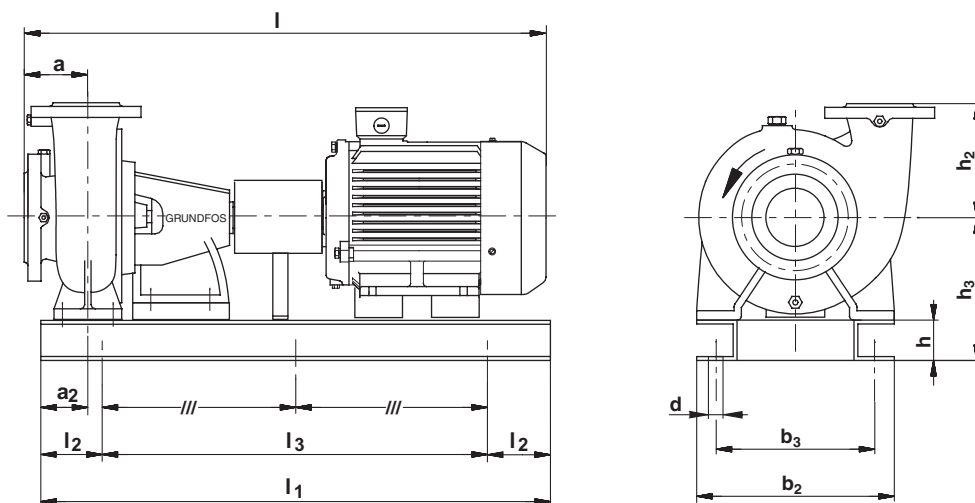
1) Dimensión de la bomba con un motor de gama estándar/ de gama alta/convertidor de frecuencia intergrado.

Curvas de rendimiento

NK 300-360
6 polos



TM01 1717 0499



TM03 1279 1505

NK 300-360*						
kW		22	30	37	45	55
Gama de motor estándar		MMG 200LB-E	MMG 225M-E	MMG 250M-E	MMG 280S-E	MMG 280M-E
Gama de motor alta		MMG 200LB-D	MMG 225M-D	MMG 250M-D	MMG 280S-D	MMG 280M-D
Gama de motor eléctrico		-	-	-	-	-
PN	[bar]	10	10	10	10	10
DN _s	[mm]	300	300	300	300	300
DN _d	[mm]	300	300	300	300	300
a	[mm]	300	300	300	300	300
a ₂	[mm]	180	180	180	180	180
h	[mm]	180	180	180	180	180
h ₂	[mm]	440	440	440	440	440
h ₃	[mm]	700	700	700	700	700
h ₄ ¹⁾	[mm]	997/1027/-	1020/1066/-	1059/1085/-	1086/1119/-	1086/1119/-
Acoplamiento estándar						
l ₁ ¹⁾	[mm]	1821/1843/-	1901/1952/-	1974/2036/-	2009/2102/-	2060/2153/-
l ₁	[mm]	1800	1900	1900	2000	2000
l ₂	[mm]	150	150	150	150	150
l ₃	[mm]	1500	1600	1600	1700	1700
b ₁	[mm]	-	-	-	-	-
b ₂	[mm]	860	860	860	860	860
b ₃	[mm]	795	795	795	795	795
d	[mm]	18	18	18	18	18
Peso ¹⁾	Neto [kg]	1108/1080/-	1164/1158/-	1262/1254/-	1288/1230/-	1356/1285/-
Acoplamiento espaciador						
l ₁ ¹⁾	[mm]	2097/2119/-	2177/2228/-	2250/2312/-	2283/2376/-	2334/2427/-
l ₁	[mm]	2000	2100	2100	2100	2200
l ₂	[mm]	150	150	150	150	150
l ₃	[mm]	1700	1800	1800	1800	1900
b ₁	[mm]	-	-	-	-	-
b ₂	[mm]	860	860	860	860	860
b ₃	[mm]	795	795	795	795	795
d	[mm]	18	18	18	18	18
Peso ¹⁾	Neto [kg]	1044/1016/-	1228/1222/-	1320/1312/-	1450/1392/-	1474/1403/-

1) Dimensión de la bomba con un motor de gama estándar/ de gama alta/convertidor de frecuencia intergrado.

Bancadas

Los siguientes planos de dimensiones muestran las dimensiones de las bancadas montadas en las bombas NK, NKE.

El número de modelo de la bancada se indica para cada bomba NK, NKE mencionada en la sección "Datos técnicos/ curvas de rendimiento".

Número de modelo de bancada	Bancada	
2		TM03 7714 4806
3		TM03 7715 4806
4		TM03 7716 4806
5		TM03 7717 4806
6		TM03 7718 4806

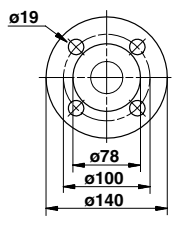
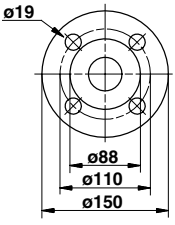
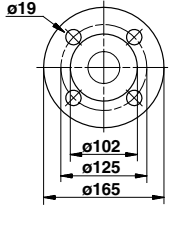
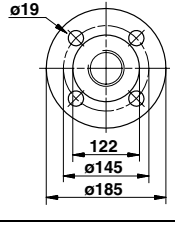
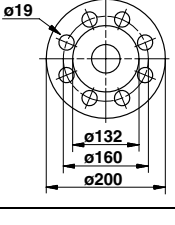
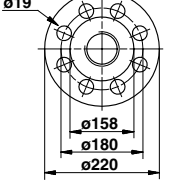
Número de modelo de bancada	Bancada	
7		TM03 7719 4806
8		TM03 7720 4806
9		TM03 7721 4806
10		TM03 7722 0807
11		TM03 7723 0807

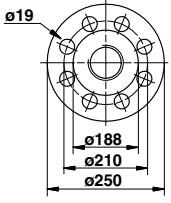
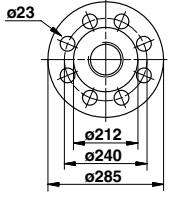
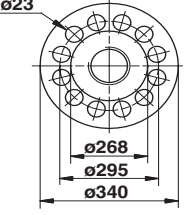
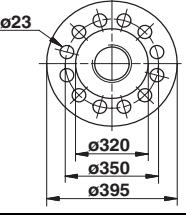
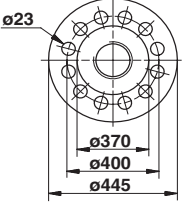
Contrabridas

Bombas en fundición

Las contrabridas para bombas NB(E) y NK(E) en fundición son de acero.

Un kit se compone de una contrabrida, una junta de material libre de amianto y el número necesario de pernos y tuercas.

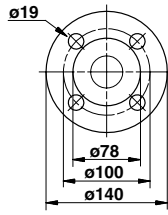
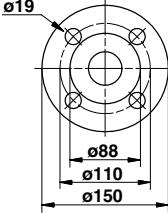
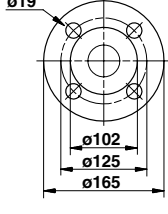
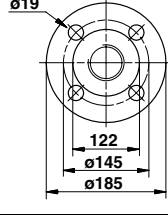
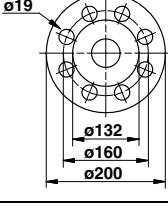
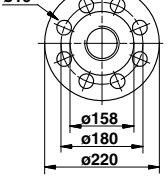
Contrabrida	Tamaño de brida	Descripción	Presión nominal	Conexión a tubería	Código	
	TM03 0400 5004	DN 32	Roscada	10/16 bar, EN 1092-2	Rp 1½	419901
			Para soldar	10/16 bar, EN 1092-2	32 mm	419902
	TM03 0401 5004	DN 40	Roscada	10/16 bar, EN 1092-2	Rp 1½	429902
			Para soldar	10/16 bar, EN 1092-2	40 mm	429901
	TM03 0402 5004	DN 50	Roscada	10/16 bar, EN 1092-2	Rp 2	339903
			Para soldar	10/16 bar, EN 1092-2	50 mm	339901
	TM03 0403 5004	DN 65	Roscada	10/16 bar, EN 1092-2	Rp 2½	349902
			Para soldar	10/16 bar, EN 1092-2	65 mm	349904
	TM03 2117 3705	DN 80	Roscada	10/16 bar, EN 1092-2	Rp 3	350540
			Para soldar	10/16 bar, EN 1092-2	80 mm	350541
	TM03 0405 5004	DN 100	Roscada	10/16 bar, EN 1092-2	Rp 4	369901
			Para soldar	10/16 bar, EN 1092-2	100 mm	369902

Contrabrida	Tamaño de brida	Descripción	Presión nominal	Conexión a tubería	Código
	TM03 0406 5004 DN 125	Para soldar	10/16 bar, EN 1092-2	125 mm	96414677
	TM03 0407 5004 DN 150	Para soldar	10/16 bar, EN 1092-2	150 mm	96414676
	TM03 0408 0807 DN 200	Para soldar	10 bar, EN 1092-2	200 mm	96413358
	TM03 0270 0807 DN 250	Para soldar	10 bar, EN 1092-2	250 mm	96691156
	TM03 0271 0807 DN 300	Para soldar	10 bar, EN 1092-2	300 mm	96691157

Bombas en acero inoxidable

Las contrabridas para bombas NB(E) y NK(E) en acero inoxidable son de acero inoxidable según EN 1.4401 (AISI 316).

Un kit se compone de una contrabrida, una junta de material libre de amiento y el número necesario de pernos y tuercas.

Contrabrida	Tamaño de brida	Descripción	Presión nominal	Conexión a tubería	Código
	TM03 0400 5004	Roscada	10/16 bar, EN 1092-2	Rp 1¼	415304
		Para soldar	10/16 bar, EN 1092-2	32 mm	415305
	TM03 0401 5004	Roscada	10/16 bar, EN 1092-2	Rp 1½	425245
		Para soldar	10/16 bar, EN 1092-2	40 mm	425246
	TM03 0402 5004	Roscada	10/16 bar, EN 1092-2	Rp 2	335254
		Para soldar	10/16 bar, EN 1092-2	50 mm	335255
	TM03 0403 5004	Roscada	10/16 bar, EN 1092-2	Rp 2½	349910
		Para soldar	10/16 bar, EN 1092-2	65 mm	349906
	TM03 2117 3705	Roscada	10/16 bar, EN 1092-2	Rp 3	350543
		Para soldar	10/16 bar, EN 1092-2	80 mm	350544
	TM03 0405 5004	Roscada	10/16 bar, EN 1092-2	Rp 4	369904
		Para soldar	10/16 bar, EN 1092-2	100 mm	369903

Sensores

Accesorio	Tipo	Proveedor	Rango de medida	Código
Medidor de caudal	SITRANS F M MAGFLO MAG 5100 W	Siemens	1 - 5 m ³ /h (DN 25)	ID8285
Medidor de caudal	SITRANS F M MAGFLO MAG 5100 W	Siemens	3 - 10 m ³ /h (DN 40)	ID8286
Medidor de caudal	SITRANS F M MAGFLO MAG 5100 W	Siemens	6 - 30 m ³ /h (DN 65)	ID8287
Medidor de caudal	SITRANS F M MAGFLO MAG 5100 W	Siemens	20 - 75 m ³ /h (DN 100)	ID8288
Sensor de temperatura	TTA (0) 25	Carlo Gavazzi	0°C a +25°C	96432591
Sensor de temperatura	TTA (-25) 25	Carlo Gavazzi	-25°C a +25°C	96430194
Sensor de temperatura	TTA (50) 100	Carlo Gavazzi	50°C a +100°C	96432592
Sensor de temperatura	TTA (0) 150	Carlo Gavazzi	0°C a +150°C	96430195
Accesorio para sensor de temperatura. Todos con conexión ½ RG.	Tubo protector ø9 x 50 mm	Carlo Gavazzi		96430201
	Tubo protector ø9 x 100 mm	Carlo Gavazzi		96430202
	Anillo de corte	Carlo Gavazzi		96430203
Sensor de temperatura, temperatura ambiente	WR 52	tmg (DK: Plesner)	-50°C a +50°C	ID8295
Sensor de temperatura diferencial	ETSD	Honsberg	0°C a +20°C	96409362
Sensor de temperatura diferencial	ETSD	Honsberg	0°C a +50°C	96409363

Note: Todos los sensores tienen una señal de salida de 4-20 mA.

Sensores para aplicaciones de aumento de presión

Kit de sensor de presión Danfoss	Rango de presión	Código
<ul style="list-style-type: none"> • Conexión: G ½ A (DIN 16288 - B6kt) • Conexión eléctrica: Conector (DIN 43650) 	0 - 2,5 bar	96478188
	0 - 4 bar	91072075
	0 - 6 bar	91072076
	0 - 10 bar	91072077
	0 - 16 bar	91072078
<ul style="list-style-type: none"> • Sensor de presión, tipo MBS 3000, con 2 m de cable apantallado • Conexión: G ¼ A (DIN 16288 - B6kt) • 5 pinzas de cable (negra) • Instrucciones de montaje PT (00400212) 	0 - 2,5 bar	405159
	0 - 4 bar	405160
	0 - 6 bar	405161
	0 - 10 bar	405162
	0 - 16 bar	405163

Sensores para aplicaciones de circulación

Sensor de presión diferencial Grundfos, DPI	Rango de presión	Código
<ul style="list-style-type: none"> • 1 sensor incl. 0,9 m de cable apantallado (conexiones 7/16") • 1 soporte DPI original (para montaje en la pared) • 1 soporte Grundfos (para montaje en el motor) • 2 tornillos M4 para montaje del sensor en el soporte • 1 tornillo M6 (autocortante) para el montaje en MGE 90/100 • 1 tornillo M8 (autocortante) para el montaje en MGE 112/132 • 1 tornillo M10 (autocortante) para el montaje en MMGE 160 • 1 tornillo M12 (autocortante) para el montaje en MMGE 180 • 3 tubos capilares (corto/largo) • 2 racores (1/4" - 7/16") • 5 pinzas de cable (negra) • instrucciones de funcionamiento e instalación • Instrucciones del kit de repuestos 	0 - 0,6 bar	96611522
	0 - 1,0 bar	96611523
	0 - 1,6 bar	96611524
	0 - 2,5 bar	96611525
	0 - 4,0 bar	96611526
	0 - 6,0 bar	96611527
	0 - 10 bar	96611550

Seleccionar el sensor de presión diferencial de la bomba de modo que la presión máxima del sensor sea superior a la presión diferencial máxima de la bomba.

Potenciómetro

Potenciómetro para regulación del punto de ajuste y arranque/parada de la bomba.

Producto	Código
Potenciómetro externo con cuadro para montaje mural	625468

R100

R100 se utiliza para comunicación inalámbrica. La comunicación se realiza mediante radios infrarojos.

Producto	Código
R100	625333

Interfase G10-LON

La interfase G10-LON se utiliza para la transmisión de datos entre una red local (LON) y bombas Grundfos controladas electrónicamente mediante el protocolo GENIbus de Grundfos.

Producto	Código
Interfase G10-LON	00605726

Calzos (NB)

Los calzos de acero se utilizan para compensar las diferencias dimensionales entre el alojamiento de la bomba y los tamaños de bancada del motor. Los calzos pueden instalarse debajo el motor o de las patas del alojamiento de la bomba durante la instalación, permitiendo la alineación horizontal de la bomba.

Los códigos indicados en las siguientes tablas se refieren a un kit de dos calzos con las dimensiones especificadas.

Los tornillos de cabeza hexagonal, arandelas y tuercas se suministran con calzos superiores a 20 mm.

NB 50 Hz, 2 polos

Tipo de bomba	P ₂ [kW]	Dimensiones A x L x H [mm]	Número de calzos	Código
32-125	3	50x100x20	2	96434610
32-200	11	80x332x20	3	96434611
		50x100x20		96434610
32-250	11, 15	80x332x20	1	96434611
32-160	5,5			
40-125	3			
40-125	4	50x100x20	2	96434610
40-160	5,5			
40-160	7,5			
40-200	11			
40-200	15			
40-250	11	80x332x20	1	96434611
40-250	15			
40-250	18,5			
50-125	5,5	50x100x20	2	96434610
50-125	7,5			
50-160	11			
50-160	15			
50-200	11			
50-200	15	80x332x20	1	96434611
50-200	18,5			
50-250	15			
50-250	18,5			
65-125	11	80x332x20	3	96434611
		70x125x20		96434612
65-160	11			
65-160	15			
65-160	18,5			
65-200	11			
65-200	15	80x332x20	1	96434611
65-200	18,5			
80-160	11			
80-160	15			
80-160	18,5			
80-200	30	70x125x20	2	96434612
80-200	37			

NB 50 Hz, 4 polos

Tipo de bomba	P ₂ [kW]	Dimensiones A x L x H [mm]	Número de calzos	Código
50-315	11			
65-315	11	90x335x65		96434605
65-315	15			
80-250	11	100x332x40		96434609
80-315	11			
80-315	15	90x335x90		96434606
80-315	18,5			
80-315	22	100x320x70		96434607
100-200	11	100x332x40		96434609
100-250	11			
100-250	15	90x335x65	1	96434605
100-315	15	90x335x90		96434606
100-315	18,5			
100-315	22	100x320x70		96434607
125-200	15			
125-200	11	90x335x90		96434606
125-250	11			
125-250	15			
125-250	18,5			
125-250	22	100x320x70		96434607
150-200	11	80x290x120		96434608

NB 50 Hz, 6 polos

Tipo de bomba	P ₂ [kW]	Dimensiones A x L x H [mm]	Número de calzos	Código
100-315	7,5	90x335x90		96434606
100-315	11			
100-400	7,5	80x290x120	1	96434608
125-250	7,5	90x335x90		96434606
125-315	7,5			
150-250	7,5	80x290x120		96434608

Explicación de los números de calzos

Número	Descripción
1	Calzos para instalar debajo de las patas del motor
2	Calzos para instalar debajo de las patas del alojamiento de la bomba
3	Calzos para instalar debajo de las patas del motor y de las patas del alojamiento de la bomba

Datos eléctricos

Las siguientes tablas indican los datos eléctricos de los motores

- MMG modelo E
- TECO, rendimiento 2/rendimiento estándar
- TECO, rendimiento 1/alto rendimiento.

MMG modelo E, 2 polos

Motor	Tamaño	Tensión	P2 [kW]	I _{1/1} [A]	η [%]	Cos φ _{1/1}	n [min ⁻¹]	I _{arranque} I ₁ § 1
MMG	71	3x220-240Δ/380-415Y	0,55	2,18/1,26	73,0	0,82	2790	6,5
MMG	80		0,75	2,88/1,66	75,0	0,83	2820	6,1
MMG	80		1,1	4,00/2,30	76,2	0,84	2820	6,6
MMG	90S		1,5	5,75/3,30	78,5	0,83	2830	7,5
MMG	90L		2,2	7,90/4,55	81,0	0,85	2830	7,3
MMG	100L		3	10,2/5,90	82,6	0,87	2860	7,5
MMG	112M		4	13,6/7,80	84,2	0,87	2890	7,7
MMG	90L	3x380-415Δ	2,2	4,60/2,70	81,0	0,85	2830	7,3
MMG	100L		3	5,90/3,40	82,6	0,87	2860	7,5
MMG	112M		4	7,80/4,50	84,2	0,87	2890	7,7
MMG	132S		5,5	10,2/6,00	85,7	0,88	2910	7,9
MMG	132S		7,5	13,6/7,90	87,0	0,89	2900	7,8

MMG modelo E, 4 polos

Motor	Tamaño	Tensión	P2 [kW]	I _{1/1} [A]	η [%]	Cos φ _{1/1}	n [min ⁻¹]	I _{arranque} I ₁ § 1
MMG	-	3x220-240Δ/380-415Y	0,55	2,60/1,50	71,0	0,72	1410	5,3
MMG	-		0,75	3,30/1,90	73,0	0,75	1400	5,4
MMG	-		1,1	4,35/2,50	76,2	0,80	1390	5,9
MMG	-		1,5	6,00/3,45	78,5	0,79	1400	5,8
MMG	-		2,2	7,95/4,60	81,0	0,84	1430	6,9
MMG	-		3	11,6/6,70	82,6	0,78	1440	7,9
MMG	-		4	14,2/8,10	84,2	0,84	1440	7,6
MMG	-	3x380-415Δ	2,2	4,70/2,70	81,0	0,84	1430	6,9
MMG	-		3	6,70/3,90	82,6	0,78	1440	7,9
MMG	-		4	8,10/4,70	84,2	0,84	1440	7,6
MMG	-		5,5	10,6/6,15	85,7	0,85	1450	7,4

TECO, rendimiento 2/rendimiento estándar, 2 polos

Motor	Tamaño	Tensión	P2 [kW]	I _{1/1} [A]	η [%]	Cos φ _{1/1}	n [min ⁻¹]	I _{arranque} I ₁ § 1
TECO	80	3x220-240Δ/380-415Y	0,75	3,00/1,74	76,5	0,86	2780	6,6
TECO	80		1,1	4,30/2,50	79,0	0,86	2790	7,6
TECO	90S		1,5	5,80/3,35	80,0	0,86	2810	7,2
TECO	90L		2,2	8,35/4,85	82,3	0,85	2830	7,6
TECO	100L		3	10,8/6,25	83,8	0,88	2840	7,3
TECO	112M		4	14,0/8,10	85,3	0,89	2850	7,8
TECO	90L		2,2	4,60 -4,45	82,3 -82,1	0,88 -0,84	2830 -2850	7,6-8,2
TECO	100L	3	6,20 -5,85	83,8 -83,5	0,88 -0,85	2840 -2860	7,3-8,0	
TECO	112M	3x380-415Δ	4	8,00 -7,60	85,3 -85,0	0,89 -0,86	2850 -2870	7,9-8,6
TECO	132S		5,5	10,8 -10,2	86,3 -86,7	0,90 -0,86	2900 -2920	6,0-7,1
TECO	132S		7,5	14,8 -13,8	87,2 -88,0	0,89 -0,86	2870 -2890	6,0-7,3

Motor	Tamaño	Tensión	P2 [kW]	I _{1/1} [A]	η [%]	Cos φ _{1/1}	n [min ⁻¹]	I _{arranque} I ₁ § 1
TECO	160M	3x380-415Δ/660-690Y	11	21,0/12,2	88,5	0,89	2900	7,3
TECO	160M		15	27,5/16,0	90,5	0,91	2910	7,5
TECO	160L		18,5	34,0/19,6	91,0	0,91	2920	7,3
TECO	180MA		22	40,5/23,6	91,5	0,90	2920	7,2
TECO	200LA		30	56,5/32,5	91,0	0,89	2930	7,0
TECO	200LA		37	68,5/39,5	91,5	0,90	2930	7,2
TECO	225MA		45	82,5/47,5	91,0	0,91	2930	6,7
TECO	250SA		55	102/58,5	91,7	0,90	2950	6,7
TECO	250MA		75	138/79,5	92,4	0,90	2950	6,8
TECO	280SA		90	164/94	93,0	0,90	2950	6,5
TECO	280MA		110	200/116	93,0	0,90	2960	6,5
TECO	315SA		132	240/138	93,2	0,90	2960	6,5
TECO	315MA		160	290/168	93,2	0,90	2960	6,5
TECO	315MA		200	355/206	93,5	0,91	2960	6,4
TECO	355MA		250	430/248	95,3	0,93	2980	7,1
TECO	355LA		315	535/310	95,6	0,94	2980	7,1

TECO, rendimiento 2/rendimiento estándar, 4 polos

Motor	Tamaño	Tensión	P2 [kW]	I _{1/1} [A]	η [%]	Cos φ _{1/1}	n [min ⁻¹]	I _{arranque} I ₁ § 1
TECO	71	3x220-240Δ/380-415Y	0,25	1,38/0,80	68,5	0,70	1390	5,3
TECO	71		0,37	2,00/1,16	68,5	0,71	1380	5,0
TECO	80		0,55	2,70/1,56	73,5	0,73	1400	5,6
TECO	80		0,75	3,55/2,06	75,3	0,74	1400	5,5
TECO	90S		1,1	4,85/2,80	77,8	0,77	1400	6,0
TECO	90L		1,5	6,15/3,55	80,0	0,80	1400	6,2
TECO	100L		2,2	8,80/5,10	82,3	0,80	1410	6,7
TECO	100L		3	11,8/6,80	83,2	0,81	1410	6,7
TECO	112M		4	15,2/8,80	85,3	0,81	1420	7,2
TECO	100L		2,2	5,05 -4,60	82,0 -81,0	0,81 -0,82	1430	6,7
TECO	100L	3	6,80 -6,15	82,5 -82,0	0,82 -0,83	1430	7,4	
TECO	112M	4	8,80 -8,00	84,5 -84,0	0,82 -0,83	1440	7,1	
TECO	132S	3x380-415Δ	5,5	11,8/6,75	86,0	0,83	1450	6,6
TECO	132M		7,5	15,4/8,90	88,0	0,84	1450	6,8
TECO	160M		11	21,6/12,2	89,0	0,88	1450	7,3
TECO	160L		15	29,0/16,8	90,0	0,87	1460	7,2
TECO	180MC		18,5	36,0/21,0	91,0	0,86	1460	6,8
TECO	180LC		22	42,0/24,6	91,0	0,87	1460	7,0
TECO	200LC		30	57,5/33,0	91,5	0,87	1460	6,9
TECO	225SC		37	71,0/41,0	91,7	0,87	1460	7,0
TECO	225MC		45	85,5/49,5	92,4	0,87	1460	6,5
TECO	250SC		55	104/60,0	92,4	0,87	1470	6,5
TECO	250MC	75	140/80,5	93,0	0,88	1480	6,7	
TECO	280SC	90	166/96,0	93,7	0,88	1480	6,2	
TECO	280MC	110	202/118	93,8	0,88	1480	6,2	
TECO	315SC	3x380-415Δ/660-690Y	132	240/138	93,8	0,89	1480	6,2
TECO	315MC		160	290/168	94,2	0,89	1480	6,2
TECO	315MB		200	355/204	94,8	0,91	1480	6,6
TECO	355MB		250	435/250	95,5	0,91	1490	6,9
TECO	355LB		315	535/310	95,6	0,94	1490	6,9

TECO, rendimiento estándar, 6 polos

Motor	Tamaño	Tensión	P2 [kW]	I _{1/1} [A]	η [%]	Cos φ _{1/1}	n [min ⁻¹]	I _{arranque} I ₁ § 1
TECO	80	3x220-240Δ/380-415Y	0,55	3,60/2,10	63,0	0,66	890	4,2
TECO	90S		0,75	3,95/2,26	73,8	0,68	910	4,8
TECO	90L		1,1	5,55/3,20	74,0	0,68	910	4,9
TECO	100L		1,5	7,05/4,10	79,0	0,71	920	5,6
TECO	112M		2,2	9,80/5,70	81,6	0,73	940	6,0
TECO	132S		3	12,0/6,95	83,3	0,79	960	6,3
TECO	132M		4	16,6/9,55	83,3	0,76	960	6,3
TECO	112M		2,2	5,65/3,25	81,6	0,73	940	6,0
TECO	132S		3	6,95/4,00	83,3	0,79	960	6,4
TECO	132M		4	9,55/5,50	83,3	0,76	960	6,3
TECO	132M		5,5	12,4/7,20	84,8	0,79	960	6,6
TECO	160M		7,5	16,4/9,40	86,0	0,81	970	6,3
TECO	160L		11	23,0/13,2	88,5	0,83	970	6,8
TECO	180LC		15	30,0/17,2	89,5	0,86	970	7,0
TECO	200LC	18,5	36,5/21,0	91,0	0,85	970	6,8	
TECO	200LC	22	43,5/25,0	92,0	0,84	970	6,8	
TECO	225MC	30	61,5/35,5	91,0	0,82	970	6,4	
TECO	250SC	37	74,5/43,0	91,7	0,83	970	6,5	
TECO	250MC	45	88,0/50,5	92,4	0,84	970	6,3	
TECO	280SC	55	108/62,0	92,4	0,84	970	6,3	
TECO	280MC	75	144/82,5	93,0	0,86	980	6,5	
TECO	315SC	90	172/99,0	93,0	0,86	980	6,5	
TECO	315MC	110	210/122	93,0	0,86	980	6,2	
TECO	315MC	132	250/144	93,6	0,86	980	6,2	

TECO, rendimiento 1/alto rendimiento, 2 polos

Motor	Tamaño	Tensión	P2 [kW]	I _{1/1} [A]	η [%]	Cos φ _{1/1}	n [min ⁻¹]	I _{arranque} I ₁ § 1
TECO	80	3x220-240Δ/380-415Y	0,75	2,90/1,68	80,0	0,85	2810	6,3
TECO	80		1,1	4,15/2,42	82,5	0,84	2810	6,7
TECO	90S		1,5	5,50/3,20	84,1	0,85	2810	7,2
TECO	90L		2,2	7,95/4,60	85,7	0,85	2820	7,3
TECO	100L		3	10,4/6,05	86,7	0,87	2850	8,6
TECO	112M		4	13,8/7,95	87,6	0,87	2860	8,3
TECO	90L	3x380-415Δ	2,2	4,55 -4,35	85,1 -84,8	0,86 -0,83	2820 -2840	7,3
TECO	100L		3	6,00 -5,65	86,7 -86,4	0,88 -0,85	2850 -2870	8,6
TECO	112M		4	7,90 -7,45	87,8 -87,5	0,88 -0,85	2860 -2880	8,3
TECO	132S		5,5	10,2 -9,85	90,5 -90,9	0,90 -0,85	2900 -2920	7,2
TECO	132S		7,5	14,0 -14,0	89,9 -90,2	0,91 -0,83	2890 -2910	6,7
TECO	160M		11	20,6 /11,8	90,4	0,91	2910	7,2
TECO	160M		15	27,5 /15,8	91,1	0,91	2920	7,1
TECO	160L		18,5	33,5 /19,2	91,6	0,92	2920	8,4
TECO	180MA		22	39,0 /22,6	92,8	0,92	2940	8,6
TECO	200LA		30	55,5 /32,0	92,7	0,88	2940	8,6
TECO	200LA		37	66,5 /38,5	93,7	0,90	2940	8,6
TECO	225MA		45	81,0 /46,5	93,8	0,90	2940	8,4
TECO	250SA		55	97,5 /56,0	94,0	0,91	2950	7,4
TECO	250MA		3x380-415Δ/660-690Y	75	130 /75,0	95,0	0,92	2950
TECO	280SA	90		158 /91,0	95,0	0,91	2950	7,0
TECO	280MA	110		190 /110	95,5	0,92	2960	7,6
TECO	315SA	132		230 /132	95,5	0,91	2980	7,5
TECO	315MA	160		280 /162	95,6	0,90	2980	7,0
TECO	315MA	200		355 /204	94,0	0,90	2980	8,0
TECO	315CA	250		455 /260	94,2	0,89	2970	6,4
TECO	315DA	315		560 /325	94,5	0,90	2970	6,5
TECO	355AA		355	630 /365	94,8	0,90	2970	6,5

TECO, rendimiento 1/alto rendimiento, 4 polos

Motor	Tamaño	Tensión	P2 [kW]	I _{1/1} [A]	η [%]	Cos φ _{1/1}	n [min ⁻¹]	I _{arranque} I ₁ § 1	
TECO	80	3x220-240Δ/380-415Y	0,55	2,60 /1,50	80,0	0,70	1390	5,7	
TECO	80		0,75	3,25 /1,90	81,5	0,74	1400	5,7	
TECO	90S		1,1	4,30 /2,50	83,8	0,80	1410	6,1	
TECO	90L		1,5	5,80 /3,35	85,0	0,80	1400	6,4	
TECO	100L		2,2	7,75 /4,50	86,5	0,86	1410	6,7	
TECO	100L		3	11,0 /6,35	87,5	0,82	1420	7,7	
TECO	112M		4	14,2 /8,20	88,5	0,84	1430	7,7	
TECO	100L	3x380-415Δ	2,2	4,50-4,25	86,5 -86,2	0,86 -0,83	1410 -1430	9,6	
TECO	100L		3	6,35 -6,05	87,5 -87,2	0,82 -0,79	1420 -1440	9,8	
TECO	112M		4	8,20 -7,75	88,5 -88,2	0,84 -0,81	1430 -1450	9,8	
TECO	132S		5,5	11,0 -10,4	89,1 -89,2	0,86 -0,82	1450 -1470	9,8	
TECO	132M		7,5	14,6/8,40	91,0	0,86	1450	9,5	
TECO	160M		11	20,6/11,8	92,5	0,88	1450	9,0	
TECO	160L		15	31,0/17,8	93,7	0,89	1450	8,6	
TECO	180MC		18,5	35,0/20,0	94,0	0,86	1460	8,8	
TECO	180LC		22	41,0/23,6	94,0	0,87	1460	8,3	
TECO	200LC		30	55,0/31,5	94,5	0,88	1460	9,3	
TECO	225SC		37	69,0/39,5	95,0	0,86	1470	7,8	
TECO	225MC		45	84,0/48,5	95,0	0,86	1470	7,4	
TECO	250SC		3x380-415Δ/660-690Y	55	100/58,0	95,5	0,87	1480	7,4
TECO	250MC			75	138/79,0	95,5	0,87	1480	7,3
TECO	280SB	90		164/94,0	95,4	0,88	1480	7,0	
TECO	280MC	110		200/114	95,4	0,88	1480	6,8	
TECO	315SC	132		240/138	95,4	0,88	1490	6,0	
TECO	315MCB	160		290/166	95,4	0,88	1490	6,0	
TECO	315MB	200		335/192	95,8	0,88	1480	7,8	
TECO	315CB	250		450/260	94,5	0,89	1480	6,4	
TECO	315DB	315	565/325	94,8	0,89	1480	6,4		

TECO, alto rendimiento, 6 polos

Motor	Tamaño	Tensión	P2 [kW]	I _{1/1} [A]	η [%]	Cos φ _{1/1}	n [min ⁻¹]	I _{arranque} I ₁ § 1
TECO	80	3x220-240Δ/380-415Y	0,55	3,10/1,80	75,0	0,62	910	5,0
TECO	90S		0,75	3,90/2,26	77,7	0,65	920	4,8
TECO	90L		1,1	5,50/3,20	79,9	0,66	920	4,7
TECO	100L		1,5	7,00/4,05	81,0	0,70	920	5,3
TECO	112M		2,2	9,00/5,20	82,6	0,78	930	5,9
TECO	132S		3	11,2/6,45	88,5	0,80	970	7,4
TECO	132M		4	14,8/8,60	89,5	0,79	970	7,4
TECO	112M		2,2	5,20/3,00	82,6	0,78	930	5,9
TECO	132S		3	6,45/3,70	88,5	0,80	970	7,4
TECO	132M		4	8,60/4,95	89,5	0,79	970	7,4
TECO	132M		5,5	11,4/6,60	89,0	0,82	960	6,5
TECO	160M		7,5	15,4/8,90	91,0	0,81	970	6,7
TECO	160L		11	23,0/13,4	91,0	0,79	980	7,4
TECO	180LC		15	29,5/17,0	91,5	0,84	970	6,1
TECO	200LC	18,5	37,5/21,6	93,0	0,81	980	6,4	
TECO	200LC	3x380-415Δ/660-690Y	22	43,5/25,0	93,5	0,83	980	6,2
TECO	225MC		30	56,5/32,5	94,0	0,86	980	5,9
TECO	250SC		37	68,5/39,5	94,0	0,87	990	6,4
TECO	250MC		45	82,5/47,5	94,5	0,88	990	7,0
TECO	280SB		55	106/60,5	94,5	0,84	980	6,4
TECO	280MB		75	140/80,5	95,0	0,86	980	6,7
TECO	315SB		90	168/96,0	95,3	0,86	990	6,7
TECO	315MB		110	200/114	95,4	0,88	990	6,4
TECO	315MB		132	246/140	95,8	0,86	990	6,4

Tablas de corrección

Las tablas a continuación indican las dimensiones de los siguientes motores

- MG EFF2
- MMG modelo E
- TECO, rendimiento 2/rendimiento estándar
- TECO, rendimiento 1/alto rendimiento.

MG EFF2

Si se seleccionan motores MG de rendimiento 2, la dimensión de Datos técnicos de las páginas 58 a 267 debe estar corregida según las tablas detalladas a continuación.

2 polos

P ₂ [kW]	Motor de rendimiento 1	Motor de rendimiento 2	L/LB	H	h4/AD	[mm]							Peso NK [kg]	Peso NB [kg]
						AG	LL	P	A	B	C	K		
0,55	MG 71B-C	MG 71B-C	0	0	0	0	0	0	0	0	0	0	0	0
0,75	MG 80A-C	MG 80A-C	0	0	0	0	0	0	0	0	0	0	0	0
1,1	MG 90SA-D	MG 80B-C	-50	-10	-1	-80	-21	0	-15	0	-6	0	-5,4	-5
1,5	MG 90SB-D	MG 90SA-C	0	0	0	0	0	0	0	0	0	0	0	-1
2,2	MG 90LC-D	MG 90LA-C	-40	0	0	0	0	0	0	0	0	0	-3	-3
3	MG 100LC-D	MG 100LA-C	0	0	0	0	0	0	0	0	0	0	-2	-2
4	MG 112MC-D	MG 112MB-C	0	0	0	0	0	0	0	0	0	0	-9	-9
5,5	MG 132SC-D	MG 132SB-C	0	0	0	0	0	0	0	0	0	0	0	0
7,5	MG 132SD-D	MG 132SC-C	0	0	0	0	0	0	0	0	0	0	2	2

Nota:

Las dimensiones 'L' y 'h4' se refieren a bombas NK.

Las dimensiones 'LB' y 'h4' se refieren a bombas NB.

4 polos

P ₂ [kW]	Motor de rendimiento 1	Motor de rendimiento 2	L/LB	H	h4/AD	[mm]							Peso NK [kg]	Peso NB [kg]
						AG	LL	P	A	B	C	K		
0,25	MG 71A-C	MG 71A-C	0	0	0	0	0	0	0	0	0	0	0	0
0,37	MG 71B-C	MG 71B-C	0	0	0	0	0	0	0	0	0	0	0	0
0,55	MG 80A-C	MG 80A-C	0	0	0	0	0	0	0	0	0	0	0	0
0,75	MG 80B-C	MG 80B-C	0	0	0	0	0	0	0	0	0	0	0	0
1,1	MG 90SB-D	MG 90SA-C	0	0	0	0	0	0	0	0	0	0	-5	-6
1,5	MG 90LC-D	MG 90LA-C	-40	0	0	0	0	0	0	0	0	0	-4	-5
2,2	MG 100LB-D	MG 100LA-C	0	0	0	0	0	0	0	0	0	0	-1	-4
3	MG 100LC-D	MG 100LB-C	0	0	0	0	0	0	0	0	0	0	-2	-2
4	MG 112MC-D	MG 112MB-C	0	0	0	0	0	0	0	0	0	0	-7	-7
5,5	Siemens 132S	MG 132SC-C	18,5	0	-33	62	-37	0	0	0	0	0	-3	-1

Nota:

Las dimensiones 'L' y 'h4' se refieren a bombas NK.

Las dimensiones 'LB' y 'h4' se refieren a bombas NB.

Motores MMG modelo E

Si se seleccionan motores MMG modelo E, la dimensión de Datos técnicos de las páginas 58 a 267 debe estar corregida según las tablas detalladas a continuación.

2 polos

P ₂ [kW]	Motor de rendimiento 1	Motor de rendimiento 2	L/LB	H	h4/AD	AG	LL	P	A	B	C	K	Peso NK [kg]	Peso NB [kg]
1,1	MG 90SA-D	MMG 80B-E	-37	-10	23	-70	-11	0	-15	0	-6	0	2	2
1,5	MG 90SB-D	MMG 90S-E	-21	0	36	-56	-3	0	0	0	3	0	9	10
2,2	MG 90LC-D	MMG 90L-E	-36	0	36	-56	-3	3	0	0	3	0	7	11
3	MG 100LC-D	MMG 100L-E	-18	0	40	-66	3	-1	0	0	0	0	9	1
4	MG 112MC-D	MMG 112M-E	-41	0	46	-86	15	0	0	0	0	0	3	2
5,5	MG 132SC-D	MMG 132SA-E	-8	0	66	-86	15	0	0	0	0	0	26	24
7,5	MG 132SD-D	MMG 132SB-E	-8	0	66	-86	15	0	0	0	0	0	26	24
11	Siemens 160M	MMG 160MA-E	20	0	51	-5	-15	-1	0	0	0	0	42	44
15	Siemens 160M	MMG 160MB-E	20	0	51	-5	-15	-1	0	0	0	0	41	43
18,5	Siemens 160L	MMG 160L-E	24	0	51	-5	-15	-1	0	0	0	0	44	46
22	Siemens 180M	MMG 180M-E	-22	0	6	8	18	0	0	0	0	0	52	54
30	Siemens 200L	MMG 200LA-E	-11,5	0	-8	-32	-4	-1	0	0	0	0	34	34
37	Siemens 200L	MMG 200LB-E	-11,5	0	-8	-32	-4	-1	0	0	0	0	56	58
45	Siemens 225M	MMG 225M-E	-12	0	-5	-32	-4	-1	0	0	1	0	16	20
55	Siemens 250M	MMG 250M-E	23	0	-33	-54	-20	0	0	0	0	0	42	48
75	Siemens 280S	MMG 280S-E	-17	0	-46	-54	-20	0	0	0	-0,5	0	-5	0
90	Siemens 280M	MMG 280M-E	-76	0	-46	-54	-20	0	0	0	-0,5	0	-25	-15
110	Siemens 315S	MMG 315S-E	105	0	-24	-59	-27	0	0	0	-1	0	163	165
132	Siemens 315M	MMG 315M-E	55	0	-24	-59	-27	0	0	0	-1	0	132	132
160	Siemens 315L	MMG 315LA-E	55	0	-24	-59	-27	0	0	0	-1	0	95	95
200	Siemens 315L	MMG 315LB-E	-85	0	-24	-59	-27	0	0	0	-1	0	-20	-20
250	Siemens 315	MMG 355M-E	106	40	171	-	22	100	50	-70	74	2	300	300
315	Siemens 315	MMG 355L-E	106	40	171	-	22	100	50	0	74	2	400	-
355	Siemens 355	MMG 355L-E	-119	0	98	-	0	0	-20	-170	54	-5	400	-

Note:

Las dimensiones 'L' y 'h4' se refieren a bombas NK.

Las dimensiones 'LB' y 'h4' se refieren a bombas NB.

4 polos

P ₂ [kW]	Motor de rendimiento 1	Motor de rendimiento 2	L/LB	H	h4/AD	AG	LL	P	A	B	C	K	Peso NK [kg]	Peso NB [kg]
0,25	MG 71A-C	MMG 71A-E	21	0	12	10	10	0	0	0	0	0	4,8	4,5
0,37	MG 71B-C	MMG 71B-E	21	0	12	10	10	0	0	0	0	0	5,3	5
0,55	MG 80A-C	MMG 80A-E	13	0	24	10	10	0	0	0	0	0	9,7	8,9
0,75	MG 80B-C	MMG 80B-E	13	0	24	10	10	0	0	0	0	0	8,5	8
1,1	MG 90SB-D	MMG 90S-E	-21	0	36	-56	-3	0	0	0	3	0	5	6
1,5	MG 90LC-D	MMG 90L-E	-36	0	36	-56	-3	3	0	0	3	0	6	10
2,2	MG 100LB-D	MMG 100LA-E	-18	0	40	-66	3	-1	0	0	0	0	10	-1
3	MG 100LC-D	MMG 100LB-E	-18	0	40	-66	3	-1	0	0	0	0	5	-3
4	MG 112MC-D	MMG 112M-E	-41	0	46	-86	15	0	0	0	0	0	2	1
5,5	Siemens_132S	MMG 132S-E	10,5	0	33	-24	-22	0	0	0	0	0	21	21
7,5	Siemens 132M	MMG 132M-E	10,5	0	33	-24	-22	0	0	0	0	0	21	21
11	Siemens 160M	MMG 160MA-E	20	0	51	-5	-15	-1	0	0	0	0	48	54
15	Siemens 160L	MMG 160L-E	24	0	51	-5	-15	-1	0	0	0	0	38	41
18,5	Siemens 180M	MMG 180M-E	-22	0	6	8	18	0	0	0	0	0	54	58
22	Siemens 180L	MMG 180L-E	-22	0	6	8	18	0	0	0	0	0	61	66
30	Siemens 200L	MMG 200L-E	-11,5	0	-8	-32	-4	-1	0	0	0	0	66	74
37	Siemens 225S	MMG 225M-E	23	0	-5	-32	-4	-1	0	0	1	0	35	40
45	Siemens 225M	MMG 225M-E	-12	0	-5	-32	-4	-1	0	25	1	0	20	25
55	Siemens 250M	MMG 250M-E	-47	0	-33	-54	-20	0	0	0	0	0	10	15
75	Siemens 280S	MMG 280S-E	-17	0	-46	-54	-20	0	0	0	-0,5	0	-21	-15

P ₂ [kW]	Motor de rendimiento 1	Motor de rendimiento 2	L/LB	H	h4/AD	AG	LL	P	A	B	C	K	Peso NK [kg]	Peso NB [kg]
90	Siemens 280M	MMG 280M-E	-76	0	-46	-54	-20	0	0	0	-0,5	0	-75	-65
110	Siemens 315S	MMG 315S-E	102	0	-24	-59	-27	0	0	0	-1	0	155	155
132	Siemens 315MA	MMG 315M-E	55	0	-24	-59	-27	0	0	0	-1	0	155	155
160	Siemens 315MB	MMG 315LA-E	55	0	-24	-59	-27	0	0	0	-1	0	95	95
200	Siemens 315L	MMG 315LB-E	-85	0	-24	-59	-27	0	0	51	-1	0	-10	-10
250	Siemens 315	MMG 355M-E	106	40	171	-	22	100	50	-70	74	2	350	350
315	Siemens 315	MMG 355L-E	106	40	171	-	22	100	50	0	74	2	450	-

Note:

Las dimensiones 'L' y 'h4' se refieren a bombas NK.
Las dimensiones 'LB' y 'h4' se refieren a bombas NB.

6 polos

P ₂ [kW]	Motor de rendimiento 1	Motor de rendimiento 2	L/LB	H	h4/AD	AG	LL	P	A	B	C	K	Peso NK [kg]	Peso NB [kg]
1,1	Siemens 90L	MMG 90L-E	-41	0	18	31	25	3	0	0	3	0	8	13
1,5	Siemens 100L	MMG 100L-E	-30	0	25	-24	-14	-1	0	0	0	0	7	1
2,2	Siemens 112M	MMG 112M-E	-40	0	32	-4	-2	0	0	0	0	0	8	8
3	Siemens 132SA	MMG 132S-E	10,5	0	33	-24	-22	0	0	-38	0	0	17	17
4	Siemens 132MA	MMG 132MA-E	48,5	0	33	-24	-22	0	0	0	0	0	27	27
5,5	Siemens 132MB	MMG 132MB-E	10,5	0	33	-24	-22	0	0	0	0	0	17	17
7,5	Siemens 160M	MMG 160M-E	20	0	51	-5	-15	-1	0	0	0	0	24	29
11	Siemens 160L	MMG 160L-E	24	0	51	-5	-15	-1	0	0	0	0	40	45
15	Siemens 180L	MMG 180L-E	-22	0	6	8	18	0	0	0	0	0	40	45
18,5	Siemens 200LA	MMG 200LA-E	-11,5	0	-8	-32	-4	-1	0	0	0	0	47	47
22	Siemens 200LB	MMG 200LB-E	-11,5	0	-8	-32	-4	-1	0	0	0	0	31	31
30	Siemens 225M	MMG 225M-E	-12	0	-5	-32	-4	-1	0	25	1	0	-29	-29
37	Siemens 250M	MMG 250M-E	23	0	-33	-54	-20	0	0	0	0	0	-17	-15
45	Siemens 280S	MMG 280S-E	-17	0	-46	-54	-20	0	0	0	-0,5	0	-2	-2
55	Siemens 280M	MMG 280M-E	-76	0	-46	-54	-20	0	0	0	-0,5	0	16	16
75	Siemens 315S	MMG 315S-E	102	0	-24	-59	-27	0	0	0	-1	0	232	232
90	Siemens 315MA	MMG 315M-E	55	0	-24	-59	-27	0	0	0	-1	0	115	115
110	Siemens 315MB	MMG 315LA-E	55	0	-24	-59	-27	0	0	0	-1	0	100	100
132	Siemens 315L	MMG 315LB-E	-85	0	-24	-59	-27	0	0	51	-1	0	31	31

Note:

Las dimensiones 'L' y 'h4' se refieren a bombas NK.
Las dimensiones 'LB' y 'h4' se refieren a bombas NB.

Motores TECO de rendimiento 2/rendimiento 1

Si se seleccionan motores TECO de rendimiento 2/rendimiento 1, la dimensión de Datos técnicos de las páginas 58 a 267 debe estar corregida según las tablas detalladas a continuación.

2 polos

P ₂ [kW]	Motor de rendimiento 1	Motor TECO	L (NB)	L(NK/LB(NK))	H	h4/AD	AG	LL	P	A	B	C	K	Motor de rendimiento 2		Motor de rendimiento 1	
														Peso NK	Peso NB	Peso NK	Peso NB
[mm]														[kg]	[kg]	[kg]	[kg]
1,1	MG 90SA-D	Teco 80	0	-38,5	-10	48	-	-	0	-15	0	-6	0	1,6	1,6	1	1
1,5	MG 90SB-D	Teco 90S	0	-23,5	0	60	-	-	0	0	0	0	0	5,5	4,5	5	4
2,2	MG 90LC-D	Teco 90L	0	-38,5	0	60	-	-	0	0	0	0	0	6,5	5,5	5	4
3	MG 100LC-D	Teco 100L	0	-20,5	0	60	-	-	0	0	0	0	0	12	10	12	10
4	MG 112MC-D	Teco 112M	0	-40,5	0	55	-	-	0	0	0	0	0	2	1	4	3
5,5	MG 132SC-D	Teco 132S	0	-17	0	91	-	-	0	0	0	0	0	25	23	35	33
7,5	MG 132SD-D	Teco 132S	0	-17	0	91	-	-	0	0	0	0	0	30	28	35	33
11	Siemens 160M	Teco 160M	0	20	0	66	-	-	0	0	0	0	-0,5	35	35	57	57
15	Siemens 160M	Teco 160M	0	20	0	66	-	-	0	0	0	0	-0,5	40	40	48	48
18,5	Siemens 160L	Teco 160L	0	24	0	66	-	-	0	0	0	0	-0,5	36	36	56	56
22	Siemens 180M	Teco 180L	0	-40	0	47	-	-	0	0	0	0	-0,5	55	55	49	49
30	Siemens 200L	Teco 200L	0	1,5	0	69	-	-	0	0	0	0	-0,5	56	56	66	66
37	Siemens 200L	Teco 200L	0	1,5	0	69	-	-	0	0	0	0	-0,5	76	76	66	66
45	Siemens 225M	Teco 225M	0	-8	0	102	-	-	0	0	0	0	-0,5	15	15	25	25
55	Siemens 250M	Teco 250S	0	-4,5	0	101	-	-	0	0	-38	0	0	30	30	50	50
75	Siemens 280S	Teco 250M	0	-39,5	-30	61	-	-	0	-51	-19	-22	0	-5	-5	10	10
90	Siemens 280M	Teco 280S	0	-78	0	91	-	-	0	0	-51	0	0	-15	-15	15	15
110	Siemens 315S	Teco 280M	-30	-30	-35	28	-	-	-110	-51	13	-26	-4	-90	-127	-90	-127
132	Siemens 315M	Teco 315S	0	-146	0	53	-	-	0	0	-51	0	0	5	5	-75	-75
160	Siemens 315L	Teco 315M	0	-95	0	53	-	-	0	0	-51	0	0	145	145	-110	-110
200	Siemens 315L	Teco 315M	0	-235	0	53	-	-	0	0	-51	0	0	105	135	125	155
250	Siemens 315	Teco 355MA	-	120	40	182	-	-	-	50	-70	74	2	800	-	-	-
250	Siemens 315	Teco 315CA	-	371	0	-	-	-	-	-52	80	36	2	-	-	400	-
315	Siemens 315	Teco 355LA	-	120	40	182	-	-	-	50	0	74	2	600	-	-	-
315	Siemens 315	Teco 315DA	-	571	0	-	-	-	-	-52	280	36	2	-	-	500	-

4 polos

P ₂ [kW]	Motor de rendimiento 1	Motor TECO	L (NB)	L(NK/LB(NK))	H	h4/AD	AG	LL	P	A	B	C	K	Motor de rendimiento 2		Motor de rendimiento 1	
														Peso NK	Peso NB	Peso NK	Peso NB
[mm]														[kg]	[kg]	[kg]	[kg]
0,25	MG 71A-C	Teco 63	0	5	-8	13	-	-	0	-12	-10	-5	0	5,8	5,5	5,8	5,5
0,37	MG 71B-C	Teco 71	0	29,5	0	23	-	-	0	0	0	0	0	5,3	5	5,3	5
0,55	MG 80A-C	Teco 80	0	11,5	0	49	-	-	0	0	0	0	0	5,7	4,9	6,7	5,9
0,75	MG 80B-C	Teco 80	0	11,5	0	49	-	-	0	0	0	0	0	7,5	7	7,5	7
1,1	MG 90SB-D	Teco 90S	0	-23,5	0	60	-	-	0	0	0	0	0	-0,4	-1,4	1	0
1,5	MG 90LC-D	Teco 90L	0	-38,5	0	60	-	-	0	0	0	0	0	2,5	1,5	4	3
2,2	MG 100LB-D	Teco 100L	0	-20,5	0	60	-	-	0	0	0	0	0	10	5	13	8
3	MG 100LC-D	Teco 100L	0	-20,5	0	60	-	-	0	0	0	0	0	9	7	8	6
4	MG 112MC-D	Teco 112M	0	-40,5	0	55	-	-	0	0	0	0	0	0	-1	3	2
5,5	Siemens 132S	Teco 132S	0	1,5	0	58	-	-	0	0	0	0	0	18	18	30	30
7,5	Siemens 132M	Teco 132M	0	1,5	0	58	-	-	0	-1	0	0	0	17	17	22	22
11	Siemens 160M	Teco 160M	0	20	0	66	-	-	0	0	0	0	-0,5	35	35	49	49
15	Siemens 160L	Teco 160L	0	24	0	66	-	-	0	0	0	0	-0,5	25	25	51	51
18,5	Siemens 180M	Teco 180M	0	-40	0	47	-	-	0	0	0	0	-0,5	46	46	40	40
22	Siemens 180L	Teco 180M	0	-2	0	47	-	-	0	0	0	0	-0,5	59	59	59	59
30	Siemens 200L	Teco 200L	0	1,5	0	69	-	-	0	0	0	0	-0,5	81	81	81	81
37	Siemens 225S	Teco 225S	0	27	0	102	-	-	0	0	0	0	-0,5	35	35	30	30
45	Siemens 225M	Teco 225M	0	-8	0	102	-	-	0	0	25	0	-0,5	20	20	30	30
55	Siemens 250M	Teco 250S	0	-74,5	0	101	-	-	0	0	-38	0	0	15	15	50	50

Otras marcas de motor

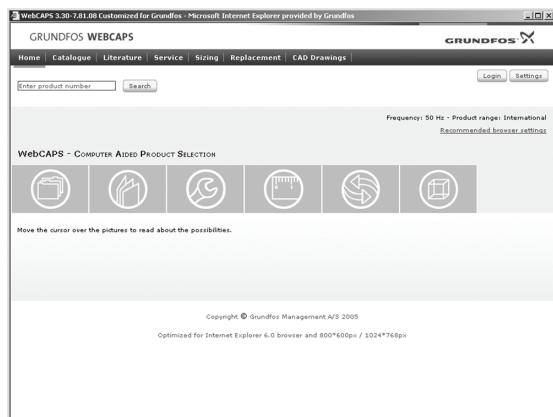
NB, NBE, NK, NKE

P ₂ [kW]	Motor de rendimiento 1	Motor TECO	L (NB)	L(NK/LB(NK))	H	h4/AD	AG	LL	P	A	B	C	K	Motor de rendimiento 2		Motor de rendimiento 1	
														Peso NK	Peso NB	Peso NK	Peso NB
														[mm]	[kg]	[kg]	[kg]
75	Siemens 280S	Teco 250M	0	-39,5	-30	61	-	-	0	-51	-19	-22	0	-25	-25	-10	-10
90	Siemens 280M	Teco 280S	30	-48	0	91	-	-	0	0	-51	0	0	-15	-15	5	5
110	Siemens 315S	Teco 280M	0	0	-35	28	-	-	-110	-51	13	-26	-4	-90	-130	-50	-90
132	Siemens 315MA	Teco 315S	0	-146	0	53	-	-	0	0	-51	0	0	-45	-45	-35	-35
160	Siemens 315MB	Teco 315M	0	-95	0	53	-	-	0	0	-51	0	0	95	95	-85	-85
200	Siemens 315L	Teco 315M	0	-235	0	53	-	-	0	0	0	0	0	-55	-25	-35	-5
250	Siemens 315	Teco 355M	-	120	40	182	-	-	-	50	-70	74	2	800	-	-	-
250	Siemens 315	Teco 315CB	-	236	0	-	-	-	-	-52	80	36	2	-	-	400	-
315	Siemens 315	Teco 355L	-	120	40	182	-	-	-	50	0	74	2	600	-	-	-
315	Siemens 315	Teco 315DB	-	436	0	-	-	-	-	-52	280	36	2	-	-	200	-

6 polos

P ₂ [kW]	Motor de rendimiento 1	Motor TECO	L (NB)	L(NK/LB(NK))	H	h4/AD	AG	LL	P	A	B	C	K	Motor de rendimiento 2		Motor de rendimiento 1	
														Peso NK	Peso NB	Peso NK	Peso NB
														[mm]	[kg]	[kg]	[kg]
1,1	Siemens 90L	Teco 90L	0	-43,5	0	42	-	-	0	0	0	0	0	6	6	6	6
1,5	Siemens 100L	Teco 100L	0	-32,5	0	45	-	-	0	0	0	0	0	8	8	10	10
2,2	Siemens 112M	Teco 112M	0	-39,5	0	41	-	-	0	0	0	0	0	4	4	9	9
3	Siemens 132SA	Teco 132S	0	1,5	0	58	-	-	0	0	-38	0	0	11	11	26	26
4	Siemens 132MA	Teco 132M	0	39,5	0	58	-	-	0	-1	0	0	0	16	16	33	33
5,5	Siemens 132MB	Teco 132M	0	1,5	0	58	-	-	0	-1	0	0	0	13	13	15	15
7,5	Siemens 160M	Teco 160M	0	20	0	66	-	-	0	0	0	0	-0,5	16	16	32	32
11	Siemens 160L	Teco 160L	0	24	0	66	-	-	0	0	0	0	-0,5	39	39	53	53
15	Siemens 180L	Teco 180M	0	-2	0	47	-	-	0	0	0	0	-0,5	66	66	61	61
18,5	Siemens 200LA	Teco 200L	0	1,5	0	69	-	-	0	0	0	0	-0,5	84	84	94	94
22	Siemens 200LB	Teco 200L	0	1,5	0	69	-	-	0	0	0	0	-0,5	63	63	63	63
30	Siemens 225M	Teco 225M	0	-8	0	102	-	-	0	0	25	0	-0,5	20	20	35	35
37	Siemens 250M	Teco 250S	0	-4,5	0	101	-	-	0	0	-38	0	0	0	0	105	105
45	Siemens 280S	Teco 250M	0	-39,5	-30	61	-	-	0	-51	-19	-22	0	-80	-80	45	45
55	Siemens 280M	Teco 280S	30	-48	0	91	-	-	0	0	-51	0	0	40	40	80	80
75	Siemens 315S	Teco 280M	0	0	-35	28	-	-	-110	-51	13	-26	-4	-50	-90	-30	-70
90	Siemens 315MA	Teco 315S	0	-146	0	53	-	-	0	0	-51	0	0	-65	-65	-15	-15
110	Siemens 315MB	Teco 315M	0	-95	0	53	-	-	0	0	-51	0	0	-10	-10	10	10
132	Siemens 315L	Teco 315M	0	-235	0	53	-	-	0	0	0	0	0	-80	-80	-140	-140

WebCAPS

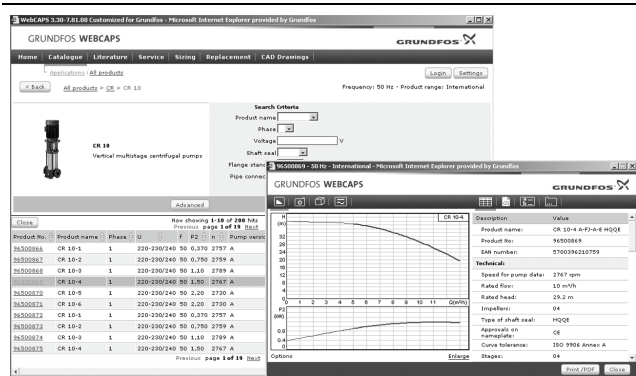


WebCAPS es un programa de selección de producto con soporte informático basado en Web que está disponible en www.grundfos.es.

WebCAPS contiene información detallada de más de 185.000 productos Grundfos en más de 20 idiomas.

En WebCAPS, toda la información está dividida en 6 secciones:

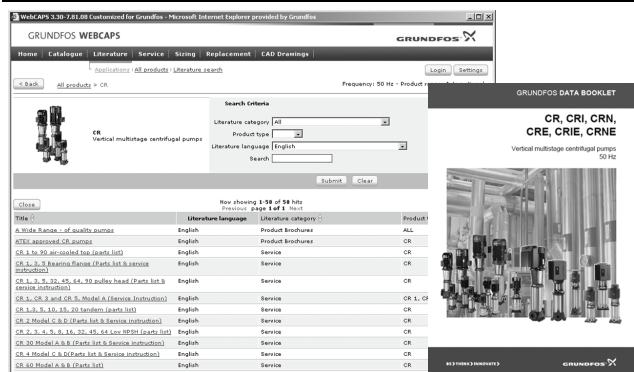
- Catálogo
- Literatura
- Repuestos
- Dimensionamiento
- Sustitución
- Planos CAD.



Catálogo

Comenzando por las áreas de aplicación y los tipos de bomba, esta sección contiene

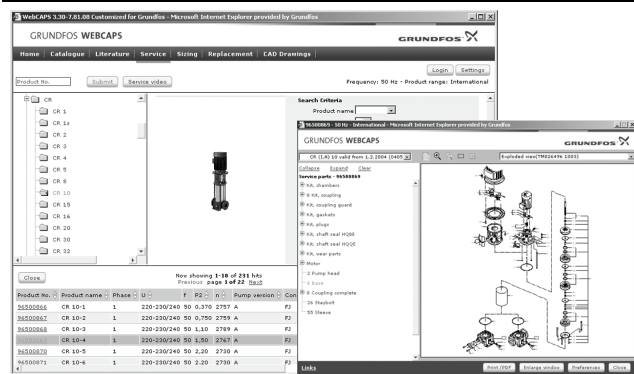
- datos técnicos
- curvas (QH, Eta, P1, P2, etc) que pueden adaptarse a la densidad y viscosidad del líquido bombeado y mostrar el número de bombas en funcionamiento
- fotos del producto
- planos dimensionales
- esquemas de conexiones eléctricas
- textos de ofertas, etc.



Literatura

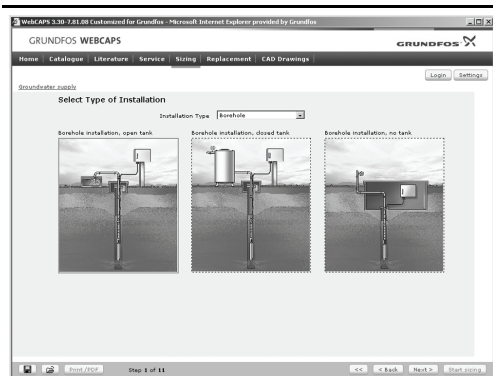
En esta sección puede acceder a todos los documentos más recientes de una bomba en particular, tales como

- catálogos
- instrucciones de instalación y funcionamiento
- documentación de servicio postventa, como el Service kit catalogue o Service kit instructions
- guías rápidas
- folletos de producto, etc.



Repuestos

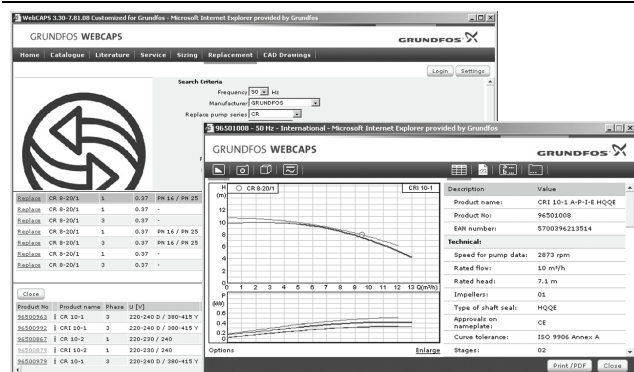
Esta sección contiene un catálogo de repuestos interactivo de fácil manejo. Aquí puede encontrar e identificar repuestos tanto de las bombas Grundfos existentes como de las obsoletas. Además, esta sección contiene vídeos de servicio postventa que muestran cómo sustituir repuestos.



Dimensionamiento

Comenzando por las diferentes áreas de aplicación y los ejemplos de instalación, esta sección ofrece instrucciones paso a paso de cómo

- seleccionar la bomba más adecuada y eficiente para su aplicación
- realizar cálculos avanzados basados en el consumo de energía, periodos de retorno, perfiles de carga, costes del ciclo vital, etc.
- analizar la bomba seleccionada a través de la herramienta de coste del ciclo vital
- determinar la velocidad del caudal en aplicaciones de aguas residuales, etc.

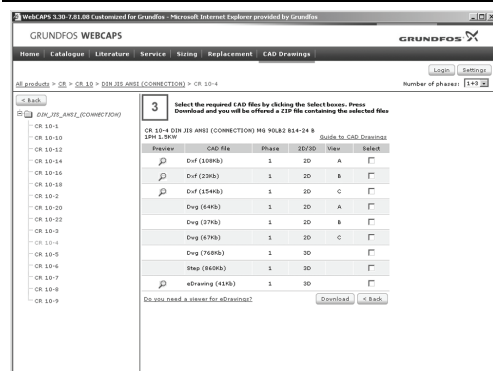


Sustitución

En esta sección encontrará una guía para seleccionar y comparar datos de sustitución de una bomba instalada para sustituirla por una bomba Grundfos más eficiente.

Esta sección contiene datos de sustitución de una amplia gama de bombas de otros fabricantes.

Basándose en la guía fácil paso a paso puede comparar las bombas Grundfos con la que haya instalado. Después de especificar la bomba instalada, la guía le sugiere las bombas Grundfos que pueden mejorar tanto su comodidad como la eficacia.



Planos CAD

En esta sección es posible descargar planos CAD bidimensionales (2D) y tridimensionales (3D) de la mayoría de las bombas Grundfos.

Los siguientes formatos están disponibles en WebCAPS:

planos bidimensionales:

- .dxf, gráficos de tipo alambre
- .dwg, gráficos de tipo alambre.

planos tridimensionales:

- .dwg, gráficos tipo alambre (sin superficies)
- .stp, planos sólidos (con superficies)
- .eprt, planos a través de Internet.

WinCAPS



Fig. 42 WinCAPS CD-ROM

WinCAPS es un programa de selección de producto con soporte informático, basado en Windows que contiene información detallada de más de 185.000 productos de Grundfos en más de 20 idiomas.

El programa tiene las mismas características y funciones que WebCAPS, pero es una solución idónea cuando no hay disponible una conexión a Internet.

WinCAPS está disponible en CD-ROM y se actualiza anualmente.

96743450 0507	E
Repl. 96507650 0503	
Repl. 96540772 0603	

Nos reservamos el derecho a modificaciones.